



PRÓ-REITORIA DE DESENVOLVIMENTO E GESTÃO DE PESSOAS  
DEPARTAMENTO DE DESENVOLVIMENTO DE PESSOAS

**Concurso Público – Edital 015/DDP/2016**

## **Cargo/Especialidade – Técnico em Eletroeletrônica**

**Atenção: NÃO ABRA este caderno antes de autorizado pelo fiscal.**

### **I N S T R U Ç Õ E S**

1. O tempo total concedido para a resolução desta prova (**Língua Portuguesa e Conhecimentos Específicos**) é de **três horas**, incluindo o tempo destinado ao preenchimento do cartão-resposta.
2. Confira, no cartão-resposta, seu nome, seu número de inscrição e o cargo/especialidade para o qual se inscreveu e registre essas informações nos espaços abaixo. Coloque seu nome e assine no local indicado. Verifique, no cartão-resposta, se há marcações indevidas nos campos destinados às respostas. Se houver, reclame imediatamente ao fiscal.
3. Depois de autorizado pelo fiscal, verifique se faltam folhas no caderno de prova, se a sequência de **quarenta** questões está correta e se há imperfeições gráficas que possam causar dúvidas. Comunique imediatamente ao fiscal qualquer irregularidade identificada.
4. Cada questão objetiva é apresentada com **cinco** alternativas diferentes de respostas (de **“A”** a **“E”**), das quais apenas **uma** é **correta**.
5. A interpretação das questões é parte integrante da prova, não sendo permitidas perguntas aos fiscais. Se necessário, utilize espaços e/ou páginas em branco para rascunho. **Não destaque folhas do caderno de prova, exceto a grade constante da última folha.**
6. Transcreva as respostas para o cartão-resposta com caneta esferográfica transparente de tinta **preta** (preferencialmente) ou **azul**. O cartão-resposta será o único documento válido para efeito de correção; **em hipótese alguma ocorrerá sua substituição por erro de preenchimento ou qualquer dano causado por você.**
7. Durante a realização da prova não poderá ocorrer comunicação de qualquer tipo entre candidatos, porte/uso de material didático-pedagógico, de telefone celular, relógio (qualquer tipo), controle remoto, armas, boné, óculos escuros, calculadora, *tablet*, *pen drive*, *MP-player* ou qualquer tipo de aparelho eletrônico.
8. Caso esteja portando algum dos objetos mencionados acima, eles deverão ser embalados, identificados e deixados à frente na sala, em local visível, antes do início da prova. Embalagens para tal fim serão fornecidas pela COPERVE/UFSC. Objetos eletrônicos deverão estar desligados.
9. Ao terminar, entregue ao fiscal o seu caderno de prova e o cartão-resposta. Você só poderá entregar este material e se retirar definitivamente do local de prova após as **16h30min**.
10. Os **três** últimos candidatos somente poderão entregar as suas provas e o cartão-resposta e retirar-se do local simultaneamente.
11. Para conferir suas respostas com o gabarito oficial quando de sua divulgação, anote-as na grade disponibilizada na última folha do caderno de prova, a qual poderá ser destacada e levada com você.

\_\_\_\_\_  
ASSINATURA DO(A) CANDIDATO(A)

INSCRIÇÃO

CARGO/ESPECIALIDADE

NOME DO(A) CANDIDATO(A)



Texto 1

**Ler ficção nos torna mais empáticos**

*Estudo afirma que se pode aprender sobre as emoções ao explorar a vida interior de personagens fictícios*

Marya González Nieto

01 Ler ficção fomenta a empatia. Os leitores podem formar ideias sobre as emoções, as  
02 motivações e os pensamentos dos outros e transferir essas experiências para a vida real. É  
03 o que afirma Keith Oatley, psicólogo e romancista, em uma revisão de um estudo sobre os  
04 benefícios da leitura para a imaginação, publicado nesta terça-feira na *Trends in Cognitive*  
05 *Sciences*.

06 Nessa nova pesquisa são apresentados fundamentalmente dois estudos que embasam  
07 a tese de Oatley. No primeiro deles se pedia a vários participantes que imaginassem uma  
08 cena a partir de frases sucintas, tais como “um tapete azul escuro” ou “um lápis de listras  
09 laranjas”, enquanto permaneciam conectados a um aparelho de ressonância magnética. A  
10 cena que deveriam imaginar, com base nas pistas que lhes iam sendo dadas, era a de uma  
11 pessoa que ajudava uma outra cujo lápis havia caído no chão. Oatley explica que depois de  
12 os participantes escutarem apenas três frases tiveram uma maior ativação do hipocampo,  
13 uma região do cérebro associada com a aprendizagem e a memória. “Os escritores não  
14 precisam descrever cenários de modo exaustivo, só têm de sugerir uma cena e a  
15 imaginação do leitor fará o resto”, acrescenta.

16 A teoria de Oatley, professor emérito de psicologia aplicada e desenvolvimento humano  
17 na Universidade de Toronto, se baseia em que a ficção simula uma espécie de mundo social  
18 que provoca compreensão e empatia no leitor. “Quando lemos ficção nos tornamos mais  
19 aptos a compreender as pessoas e suas intenções”, explica o pesquisador. Essa resposta  
20 também é encontrada nas pessoas que veem histórias de ficção na televisão ou jogam  
21 videogames com uma narrativa em primeira pessoa. O que é comum a todas as  
22 modalidades de ficção é a compreensão das características que atribuímos aos  
23 personagens, segundo Oatley.

24 O outro experimento incluído na revisão do estudo consistia em que os participantes  
25 adivinhassem o que outras pessoas estavam pensando ou sentindo, a partir de fotografias  
26 dos olhos delas. Para isso podiam escolher entre quatro termos que descreviam estados de  
27 ânimo – por exemplo, “reflexivo” ou “impaciente”. A conclusão foi que as respostas dos  
28 leitores de ficção deram lugar a termos mais aproximados que as dos leitores de ensaios e  
29 livros de não ficção. Além desses estudos realizados por Oatley, o psicólogo também  
30 apresenta outras pesquisas que endossam suas conclusões, como uma realizada por Frank  
31 Hakemulder, pesquisador de língua e literatura no *Institute for Cultural Inquiry* (ICON) da  
32 Universidade Utrecht. Hakemulder afirma que a complexidade dos personagens literários  
33 ajuda os leitores a terem ideias mais sofisticadas acerca das emoções dos outros.

34 Todos esses experimentos se inserem em um momento de crescente interesse pelos  
35 estudos sobre as imagens do cérebro. Há alguns anos, em 2009, quando o mesmo autor  
36 publicou o primeiro estudo sobre a questão, não havia tanta disposição e expectativa em  
37 relação a esses temas. A guinada da comunidade científica na direção desse tipo de  
38 pesquisa é algo que se produziu nos últimos anos. “Os pesquisadores estão reconhecendo  
39 agora que na imaginação há algo importante a estudar”, diz Oatley.

40 A característica mais importante do ser humano é a sociabilidade, afirma Oatley. “O que  
41 nos diferencia é que nós, humanos, nos socializamos com outras pessoas de uma forma  
42 que não está programada pelo instinto, como é o caso dos animais”, explica o psicólogo,  
43 para quem a ficção pode ampliar a experiência social e ajudar a entendê-la.

Disponível em: <<http://brasil.eipais.com/brasil/2016/07/18/cultura/1468850653180510.html>>.

Acesso em: 20 jul. 2016. [Adaptado]

**01)** De acordo com o **Texto 1**, estamos vivendo um momento de crescente interesse pelos estudos sobre as imagens do cérebro, diferentemente de alguns anos atrás. Assinale a alternativa **CORRETA** a respeito desse momento.

- A( ) A comunidade científica não reconhece a imaginação como um campo importante do conhecimento.
- B( ) A leitura nos torna mais ansiosos para compreender as pessoas e suas intenções.
- C( ) Os estudos experimentais se concentram na investigação dos contrastes entre o comportamento humano e o animal.
- D( ) Os seres humanos estão se socializando de uma forma instintiva.
- E( ) As pesquisas experimentais relatadas foram realizadas em momento oportuno, uma vez que a comunidade científica está dispensando atenção a tais temas.

**02)** Indique se as afirmativas abaixo são **verdadeiras (V)** ou **falsas (F)** de acordo com as diferentes pesquisas de natureza experimental relatadas no **Texto 1**.

- ( ) É necessária a exposição a um número grande de sentenças para gerar uma ativação maior da região do cérebro associada à aprendizagem e à memória.
- ( ) Os leitores de ficção escolheram termos mais próximos para descrever estados de ânimo do que os leitores de não ficção.
- ( ) A complexidade de um personagem de ficção auxilia o leitor no refinamento de sua visão sobre as emoções alheias.
- ( ) O desenvolvimento da aptidão para compreender as pessoas e suas intenções depende unicamente da qualidade das obras de ficção a que o leitor é exposto.
- ( ) A ampliação e compreensão de nossa experiência social não estão restritas à leitura de ficção, mas podem ser desenvolvidas também jogando-se videogames com narrativas em primeira pessoa.

Assinale a alternativa que apresenta a sequência **CORRETA**, de cima para baixo.

- A( ) F – V – F – F – F
- B( ) V – F – F – V – V
- C( ) F – V – V – V – F
- D( ) F – V – V – F – V
- E( ) V – F – F – F – F

**03)** Com base no **Texto 1**, analise as afirmativas abaixo e identifique as que são endossadas pelo psicólogo e romancista Keith Oatley.

- I. A leitura de ficção aprimora nossa capacidade de entender as intenções das pessoas.
- II. O modo como nos socializamos com as pessoas nos diferencia dos animais.
- III. Não é recente, no mundo científico, a descoberta de que a leitura de ficção nos capacita a compreender as pessoas e suas intenções.
- IV. Pesquisas experimentais indicam que assistir ficção na televisão gera nas pessoas um efeito semelhante ao da leitura de uma obra de ficção no que se refere à capacidade de compreender o outro.
- V. O modo como um experimento científico é realizado pode alterar significativamente os resultados da pesquisa e levar a conclusões equivocadas.

Assinale a alternativa **CORRETA**.

- A( ) Somente as afirmativas I e II estão corretas.
- B( ) Somente as afirmativas I, II e IV estão corretas.
- C( ) Somente as afirmativas II e III estão corretas.
- D( ) Somente as afirmativas III e V estão corretas.
- E( ) Somente as afirmativas III, IV e V estão corretas.

04) Um dos empregos da vírgula previstos na norma padrão é delimitar apostos. Analise as frases abaixo e identifique em quais delas a vírgula está desempenhando essa função.

- I. "Oatley explica que depois de os participantes escutarem apenas três frases tiveram uma maior ativação do hipocampo, uma região do cérebro associada com a aprendizagem e a memória." (linhas 11-13)
- II. "A teoria de Oatley, professor emérito de psicologia aplicada e desenvolvimento humano na Universidade de Toronto, se baseia em que a ficção simula uma espécie de mundo social que provoca compreensão e empatia no leitor." (linhas 16-18)
- III. "A característica mais importante do ser humano é a sociabilidade, afirma Oatley." (linha 40)
- IV. "O que é comum a todas as modalidades de ficção é a compreensão das características que atribuímos aos personagens, segundo Oatley." (linhas 21-23)
- V. "O outro experimento incluído na revisão do estudo consistia em que os participantes adivinhassem o que outras pessoas estavam pensando ou sentindo, a partir de fotografias dos olhos delas." (linhas 24-26)

Assinale a alternativa **CORRETA**.

- A( ) Somente nas frases II e IV.  
B( ) Somente nas frases III e IV.  
C( ) Somente nas frases I e II.  
D( ) Somente nas frases II, III e V.  
E( ) Somente nas frases I e V.

05) Relacione a **coluna 1** à **coluna 2**, identificando a função sintática que os termos em destaque estão desempenhando no **Texto 1**.

Coluna 1	Coluna 2
1. "Os leitores podem formar ideias <u>sobre as emoções, as motivações e os pensamentos dos outros</u> [...]" (linhas 1-2)	
2. "No primeiro deles se pedia <u>a vários participantes</u> que imaginassem uma cena a partir de frases sucintas, tais como 'um tapete azul escuro' ou 'um lápis de listras laranjas' [...]" (linhas 7-9)	( ) Objeto direto ( ) Objeto indireto
3. "Os escritores não precisam descrever cenários <u>de modo exaustivo</u> [...]" (linhas 13-14)	( ) Complemento nominal
4. "Todos esses experimentos se inserem em um momento de crescente interesse <u>pelos estudos sobre as imagens do cérebro</u> ." (linhas 34-35)	( ) Adjunto adnominal ( ) Adjunto adverbial
5. "O que nos diferencia é que nós, humanos, nos socializamos com outras pessoas de uma forma que não está programada pelo instinto, como é o caso dos animais', explica o psicólogo, para quem a ficção pode ampliar a experiência social e ajudar a entendê-la." (linhas 40-43)	

Assinale a alternativa que corresponde à sequência **CORRETA**, de cima para baixo.

- A( ) 4 – 2 – 5 – 3 – 1  
B( ) 2 – 5 – 4 – 3 – 1  
C( ) 5 – 2 – 4 – 1 – 3  
D( ) 2 – 5 – 4 – 1 – 3  
E( ) 5 – 3 – 2 – 1 – 4

## Texto 2

### Ética e moral: Qual é a diferença?

Por Carolina Cunha, da *Novelo Comunicação*

01 Isso é certo ou errado? Bom ou ruim? Devo ou não devo? Provavelmente você já deve  
02 ter feito alguma dessas perguntas na hora de tomar uma decisão ou fazer uma escolha.  
03 Essas perguntas permeiam a reflexão sobre dois termos: ética e moral.

04 É muito comum esses termos serem confundidos como se significassem a mesma  
05 coisa. Embora estejam relacionados entre si, moral e ética são conceitos distintos.

06 A palavra “ética” vem do grego *ethos*. Em sua etimologia, *ethos* significa literalmente  
07 “morada”, “*habita*”, “refúgio”, o lugar onde as pessoas habitam. Mas, para os filósofos, a  
08 palavra se refere a “caráter”, “índole”, “natureza”. Nesse sentido, a ética é um tipo de postura  
09 e se refere a um modo de ser, à natureza da ação humana, ou seja, ao modo como lidamos  
10 com as situações da vida e estabelecemos relações uns com os outros. É uma postura  
11 pessoal que pressupõe uma liberdade de escolha.

12 Já a palavra “moral” deriva do latim *mores*, que significa “costume”, aquilo que se  
13 consolidou ou se cristalizou como verdadeiro do ponto de vista da ação. A moral é fruto do  
14 padrão cultural vigente e incorpora as regras eleitas como necessárias ao convívio entre os  
15 membros dessa sociedade – regras estas determinadas pela própria sociedade.

16 Assim como a reflexão ética, uma conduta moral também é uma escolha a ser feita. As  
17 normas ou códigos morais são cumpridos a partir da convicção íntima de cada pessoa. A  
18 ética, por sua vez, é a parte da filosofia que estuda a moral, isto é, que reflete sobre as  
19 regras morais e as questiona. A reflexão ética pode inclusive contestar as regras morais  
20 vigentes, entendendo-as, por exemplo, como ultrapassadas ou simplesmente erradas do  
21 ponto de vista pessoal.

22 A moral é constituída pelos valores previamente estabelecidos e pelos comportamentos  
23 socialmente aceitos e passíveis de serem questionados pela ética, em busca de uma  
24 condição mais justa.

Disponível em: <<http://vestibular.uol.com.br/resumo-das-disciplinas/atualidades/etica-e-moral-qual-e-a-diferenca.htm>>.  
Acesso em: 23 jun. 2016. [Adaptado]

**06)** Assinale a alternativa que **MELHOR** sirva como conclusão ao **Texto 2**, tendo por base sua progressão.

- A( ) Ninguém nasce com ética ou com moral. São construções culturais e simbólicas. Esses conceitos são adquiridos ao longo da experiência humana, seja pela cultura, pelas regras jurídicas, pela educação ou por reflexões pessoais.
- B( ) Ninguém nasce com ética ou com moral. São construções inerentes à boa educação e aos ensinamentos religiosos. Esses conceitos são adquiridos ao longo da experiência humana, seja pela cultura, pelas regras jurídicas, pela educação ou pelos mandamentos da igreja.
- C( ) Ninguém nasce com ética ou com moral. São construções culturais e simbólicas. Por isso as ações humanas não deveriam ser regidas por tais conceitos, uma vez que o homem nasce livre e deveria viver assim, em eterno contato com seus instintos e com a natureza.
- D( ) Ninguém nasce com ética ou com moral. São construções culturais e simbólicas impostas ao ser humano. Os efeitos da educação autoritária, da cultura massificada e do ordenamento jurídico obsoleto produzem pessoas alheias ao meio em que vivem.
- E( ) Ninguém nasce com ética ou com moral. São construções culturais e simbólicas. Esses conceitos são adquiridos e deles dependem a experiência humana, uma vez que, caso sejam confundidos, impossibilitam o homem de tomar decisões e agir.

07) Com base no **Texto 2** e na norma padrão escrita, analise as afirmativas a seguir.

- I. O pronome demonstrativo “isso” (linha 1) tem seu referente explícito no texto.
- II. O termo “embora” (linha 5) exerce a função de conjunção subordinativa concessiva
- III. A expressão “por sua vez” (linha 18) é usada para demarcar uma contraposição de ideias.
- IV. Em “entendendo-as” (linha 20), tem-se o emprego da ênclise, em que o pronome oblíquo átono “as” está retomando os termos “ética e moral”.

Assinale a alternativa **CORRETA**.

- A( ) Somente as afirmativas II e IV estão corretas.
- B( ) Somente as afirmativas I e III estão corretas.
- C( ) Somente as afirmativas II e III estão corretas.
- D( ) Somente as afirmativas I e IV estão corretas.
- E( ) Somente as afirmativas I, II e III estão corretas.

**Texto 3**



www.folhadostado.com.br

RECÉM-NASCIDO

pé esquerdo      pé direito

A melhor notícia impressa  
que você já recebeu na vida.

Feliz Dia das Mães.  
Uma homenagem da Folha do Estado.

Folha do Estado

Disponível em: <<http://marcelobritocba.blogspot.com.br/2011/05/homenagem-ao-dia-das-maes-da-folha-do.html>>. Acesso em: 24 jun. 2016.

08) A respeito do gênero do **Texto 3**, é **CORRETO** afirmar que se trata de:

- A( ) uma poesia, pois faz uso das funções enfática e expressiva da linguagem para homenagear as mães em virtude da passagem do Dia das Mães.
- B( ) um anúncio publicitário, caracterizado pelo uso da função conativa da linguagem. Tem como finalidade seduzir o leitor para convencê-lo a comprar um determinado produto.
- C( ) uma reportagem, caracterizada por ser publicada em periódico, ter a função básica de aprofundar as informações acerca de um tema relevante, apresentar ao leitor fatos e considerações e utilizar uma linguagem referencial, preferencialmente objetiva.
- D( ) uma notícia, uma vez que se caracteriza por ser publicada em jornal, relatar um fato recente, explicitando os envolvidos e as circunstâncias em que se deu um fato, e por ser de relevância social para um grande público, apontando causas e consequências.
- E( ) um editorial, caracterizado por emitir a posição de um jornal ou revista acerca de um produto, embora sem indicação de autoria, utilizando uma linguagem subjetiva e expressiva.

09) Indique se as afirmativas abaixo são **verdadeiras (V)** ou **falsas (F)** de acordo com o **Texto 3** e com a norma padrão escrita.

- ( ) A palavra “recém-nascido” é um advérbio.
- ( ) O texto é formado a partir de linguagem verbal e não verbal.
- ( ) O vocábulo “recebeu” indica que o verbo está flexionado na segunda pessoa do singular, no pretérito perfeito do indicativo.
- ( ) A expressão “na vida” exerce a função de complemento indireto do verbo *receber*.
- ( ) O emprego do termo “notícia” pode se referir a mais de um contexto.

Assinale a alternativa que apresenta a sequência **CORRETA**, de cima para baixo.

- A( ) F – V – F – F – V
- B( ) V – V – F – F – V
- C( ) V – F – F – V – F
- D( ) F – V – V – V – F
- E( ) F – F – V – F – V

10) Leia a sentença abaixo, retirada do **Texto 3**, e analise as afirmativas a seguir com base na norma padrão escrita.

“A melhor notícia impressa que você já recebeu na sua vida.”

- I. A expressão “melhor notícia” pode ser substituída por “notícia melhor” sem alteração no sentido na sentença.
- II. O termo “impressa” corresponde ao particípio passado de *imprimir*.
- III. Os termos “você” e “sua” estão na função de pronome reflexivo e possessivo, respectivamente.
- IV. O termo “que” está desempenhando a função de pronome relativo.

Assinale a alternativa **CORRETA**.

- A( ) Somente a afirmativa II está correta.
- B( ) Somente as afirmativas I e II estão corretas.
- C( ) Somente as afirmativas III e IV estão corretas.
- D( ) Somente as afirmativas I, III e IV estão corretas.
- E( ) Somente as afirmativas II e IV estão corretas.

**Texto 4**

**Glossário:**  
Intempestivamente: por impulso, subitamente.  
Zefir: um tecido feito de algodão.  
Incontinente: que não se contém.

WATTERSON, Bill. O melhor de Calvin. O Estado de S. Paulo, São Paulo, 27 ago. 2002.



11) Com relação ao **Texto 4**, analise as afirmativas abaixo.

- I. Nos três primeiros quadrinhos, é utilizada uma variedade linguística característica de situações informais de comunicação.
- II. As palavras “delinquente” e “traste” são antônimos.
- III. No último quadrinho, Calvin sugere que a variedade linguística empregada no seriado é artificial.
- IV. O uso da conjugação de segunda pessoa, a ocorrência de inversão sintática e a escolha do vocabulário contribuem para o estranhamento causado no leitor nos três primeiros quadrinhos, por se tratar de um uso informal da língua.

Assinale a alternativa **CORRETA**.

- A( ) Somente as afirmativas I e III estão corretas.
- B( ) Somente as afirmativas I, II e IV estão corretas.
- C( ) Somente as afirmativas I e II estão corretas.
- D( ) Somente as afirmativas III e IV estão corretas.
- E( ) Somente as afirmativas II e IV estão corretas.

12) Considerando o **Texto 4**, é **CORRETO** afirmar que:

- A( ) Calvin ainda é muito jovem para entender a linguagem policial.
- B( ) Calvin não gosta de seriados policiais.
- C( ) a tirinha questiona a ideia de que policiais utilizam linguagem informal.
- D( ) a tirinha sugere uma crítica ao registro linguístico empregado em certos programas de televisão.
- E( ) a tirinha sugere uma crítica à fala dos jovens de hoje em dia.

13) Considerando a norma padrão escrita e o uso de “aonde” e “onde” no **Texto 4**, atribua **verdadeiro (V)** ou **falso (F)** às afirmativas abaixo.

- ( ) “Onde” pode ser substituído por “em que” sem prejuízo de significado.
- ( ) “Aonde” pode ser substituído por “no qual” sem prejuízo de significado.
- ( ) “Onde” exprime ideia de movimento.
- ( ) “Onde” e “aonde” são preposições.
- ( ) “Aonde” está acompanhado de um verbo de movimento.

Assinale a alternativa que apresenta a sequência **CORRETA**, de cima para baixo.

- A( ) V – V – F – F – F
- B( ) V – F – F – V – V
- C( ) F – V – V – V – V
- D( ) F – F – F – V – V
- E( ) V – F – F – F – V

14) Assinale a alternativa que completa **CORRETAMENTE** a frase.

No último quadrinho do **Texto 4**, a palavra “santo”:

- A( ) é um substantivo próprio.
- B( ) modifica a palavra “palavreado”.
- C( ) se refere a um santo específico da Igreja Católica.
- D( ) modifica a forma verbal “será”.
- E( ) é um advérbio de modo.

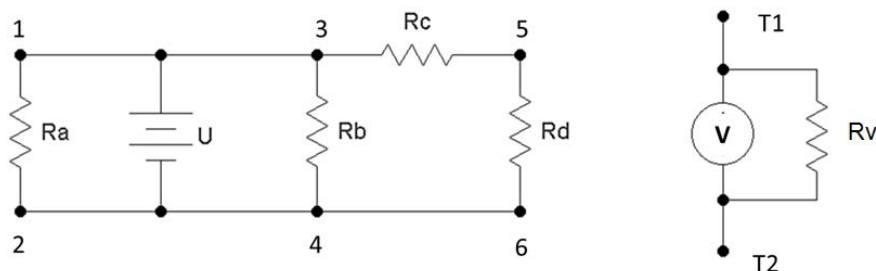
15) Assinale a alternativa que completa **CORRETAMENTE** a frase.

A forma verbal “confia”, no terceiro quadrinho do **Texto 4**, está empregada na:

- A( ) terceira pessoa do imperativo afirmativo.
- B( ) segunda pessoa do futuro do subjuntivo.
- C( ) segunda pessoa do presente do indicativo.
- D( ) segunda pessoa do imperativo afirmativo.
- E( ) terceira pessoa do presente do indicativo.

## Conhecimentos Específicos

- 16) Considere o circuito elétrico ideal com fonte de tensão contínua  $U$  e o circuito elétrico equivalente de um voltímetro ideal representados abaixo e, em seguida, analise as afirmativas, com base na utilização de voltímetros.



- I. A resistência interna  $R_v$  do voltímetro deve ter o mesmo valor da resistência equivalente do circuito.
- II. A resistência interna  $R_v$  de um voltímetro ideal é zero.
- III. A queda de tensão medida na resistência  $R_a$  será a mesma se os terminais T1 e T2 do voltímetro forem conectados respectivamente aos nós 1 e 2 ou aos nós 1 e 6 do circuito.
- IV. Durante a medição de tensão elétrica, a corrente elétrica que circula pelo voltímetro ideal deve ser nula.
- V. Se o trecho do circuito elétrico entre os terminais 4 e 6 for substituído pelo voltímetro, a corrente elétrica que circula pelas resistências  $R_c$  e  $R_d$  permanecerá inalterada.

Assinale a alternativa **CORRETA**.

- A ( ) Somente as afirmativas II, IV e V estão corretas.
- B ( ) Somente as afirmativas I e III estão corretas.
- C ( ) Somente as afirmativas I, III e IV estão corretas.
- D ( ) Somente as afirmativas III e IV estão corretas.
- E ( ) Somente as afirmativas II, III, IV e V estão corretas.

- 17) Dois voltímetros distintos foram avaliados por meio da medição da tensão elétrica de uma fonte de referência com tensão de 5 V, com variação desprezível. As indicações obtidas em volts (V) de ambos os voltímetros são listadas abaixo.

Voltímetro 1	Voltímetro 2
5,001	5,011
5,002	5,011
4,999	5,011
5,000	5,011

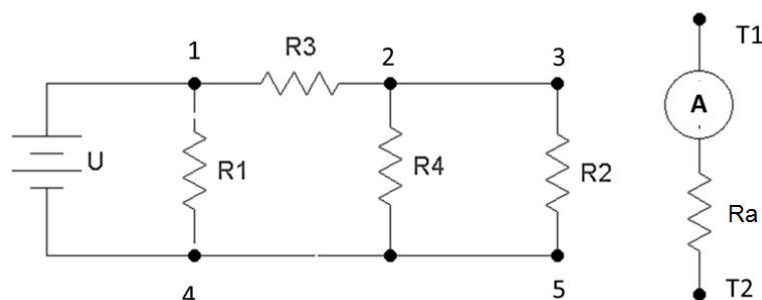
Com base nas informações disponíveis e nos conceitos de exatidão, precisão e resolução, indique se as afirmativas abaixo são **verdadeiras (V)** ou **falsas (F)**.

- ( ) A resolução do voltímetro 1 é menor que a do voltímetro 2.
- ( ) O voltímetro 2 tem uma precisão melhor que a do voltímetro 1.
- ( ) O voltímetro 1 é mais exato que o voltímetro 2.
- ( ) Precisão é o grau de concordância entre as indicações de um instrumento.

Assinale a alternativa que apresenta a sequência **CORRETA**, de cima para baixo.

- A ( ) V – F – F – F
- B ( ) V – V – V – V
- C ( ) F – V – V – V
- D ( ) F – F – F – V
- E ( ) V – F – V – F

- 18) Considere o circuito elétrico ideal com fonte de tensão contínua  $U$  e o circuito elétrico equivalente de um amperímetro ideal representados abaixo e, em seguida, analise as afirmativas, com base na utilização de amperímetros.

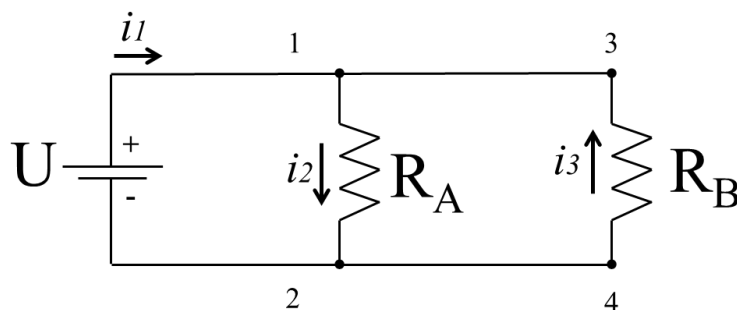


- I. Para determinar a corrente elétrica que passa pela resistência elétrica  $R_3$ , o amperímetro deve ser conectado em paralelo a essa resistência.
- II. Se os terminais  $T_1$  e  $T_2$  do amperímetro forem conectados aos nós 1 e 5 do circuito elétrico, um curto-circuito na fonte de tensão será ocasionado.
- III. Se o trecho do circuito elétrico entre os nós 2 e 3 for substituído pelo amperímetro, este indicará a corrente elétrica que passa pela resistência  $R_2$ .
- IV. A resistência interna  $R_a$  do amperímetro ideal é zero.

Assinale a alternativa **CORRETA**.

- A ( ) Somente as afirmativas I, II e III estão corretas.
- B ( ) Somente as afirmativas II e III estão corretas.
- C ( ) Somente as afirmativas I e IV estão corretas.
- D ( ) Somente as afirmativas II, III e IV estão corretas.
- E ( ) Somente as afirmativas II e IV estão corretas.

- 19) Considere o circuito elétrico ideal representado abaixo, no qual a fonte de tensão  $U$  fornece 10 V.



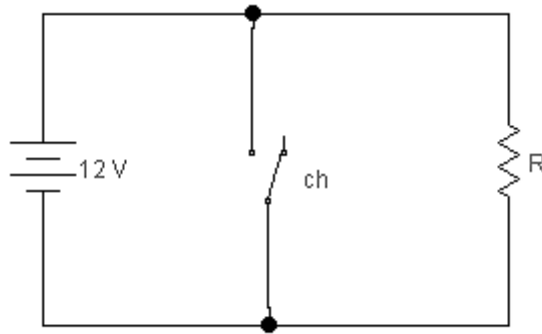
Com relação ao exposto, indique se os itens abaixo são **verdadeiros (V)** ou **falsos (F)**.

- ( ) Se a potência elétrica dissipada no resistor  $R_A$  for de 10 W e o valor da resistência  $R_A$  for igual a  $R_B$ , então  $i_3 = -1$  A.
- ( ) Se a potência dissipada no resistor  $R_A$  for de 20 W, então  $R_A = 10 \Omega$ .
- ( ) O valor das resistências elétricas  $R_A$  e  $R_B$  será igual se  $|i_2| = |i_3|$ .
- ( )  $i_3 = i_2 - i_1$ .

Assinale a alternativa que apresenta a sequência **CORRETA**, de cima para baixo.

- A ( ) V – F – F – F
- B ( ) V – F – V – V
- C ( ) V – V – V – V
- D ( ) F – F – F – V
- E ( ) F – V – F – F

20) Levando em consideração o circuito representado abaixo, indique se as afirmativas a seguir são **verdadeiras (V)** ou **falsas (F)**.

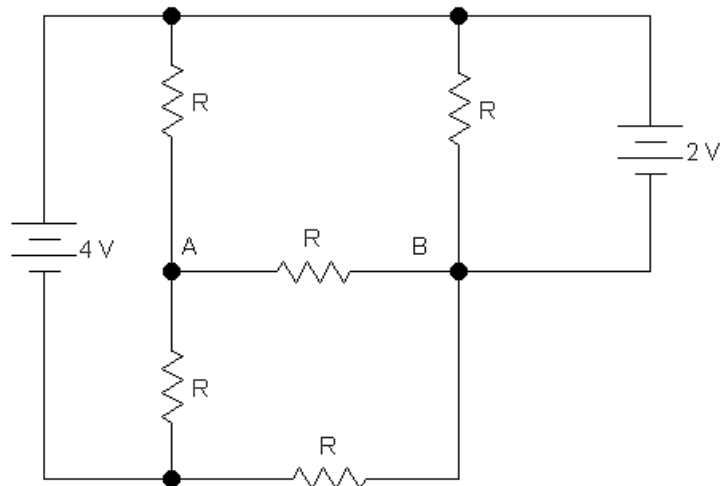


- ( ) A potência fornecida pela fonte de tensão é absorvida pelos outros dois elementos do circuito.
- ( ) Com o fechamento da chave (ch) a corrente elétrica no resistor vai a zero.
- ( ) Colocando-se um resistor de valor  $R$  em série com a chave (ch) aberta, a corrente da fonte não se altera.
- ( ) Considere uma bobina em série com a chave (ch). Imediatamente após o fechamento da chave (ch), a corrente elétrica na resistência elétrica  $R$  não se altera.

Assinale a alternativa que apresenta a sequência **CORRETA**, de cima para baixo.

- A ( ) F – V – F – V
- B ( ) F – V – V – V
- C ( ) V – V – F – F
- D ( ) V – F – F – V
- E ( ) V – F – V – F

21) Considere o circuito representado abaixo, com  $R = 1 \text{ k}\Omega$ .



Assinale a alternativa que indica o valor **CORRETO** da resistência equivalente de Thevenin a partir dos nós A e B.

- A ( )  $0,25 \text{ k}\Omega$
- B ( )  $0,5 \text{ k}\Omega$
- C ( )  $1 \text{ k}\Omega$
- D ( )  $1/3 \text{ k}\Omega$
- E ( )  $1,5 \text{ k}\Omega$

22) Quanto aos principais fatores da migração para a tecnologia digital, indique se as afirmativas abaixo são **verdadeiras (V)** ou **falsas (F)**.

- ( ) Possuem fácil armazenamento de informações.
- ( ) Os circuitos digitais são menos afetados por ruídos.
- ( ) Os circuitos utilizados são de chaveamento, nos quais importam valores exatos de tensão e corrente.

Assinale a alternativa que apresenta a sequência **CORRETA**, de cima para baixo.

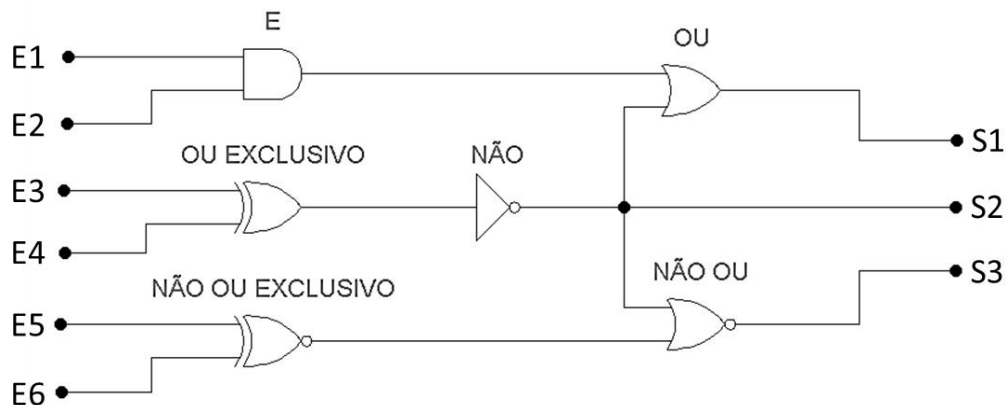
- A ( ) F – V – F
- B ( ) V – V – V
- C ( ) V – F – F
- D ( ) V – F – V
- E ( ) V – V – F

23) Assinale a alternativa que completa **CORRETAMENTE** a frase abaixo.

O número 2016 (base decimal) pode ser representado na base hexadecimal como:

- A ( ) 7E0.
- B ( ) 7DF.
- C ( ) 3F8.
- D ( ) 844.
- E ( ) 7D6.

24) Considere o circuito combinacional representado abaixo, com as respectivas entradas indicadas de E1 a E6 e saídas indicadas de S1 a S3.



Inicialmente, as entradas de E1 a E6 estão todas em nível lógico baixo (0). Em um segundo momento, todas as entradas passam para o nível lógico alto (1).

Assinale a alternativa que indica **CORRETAMENTE** o estado das saídas S1 a S3 na condição inicial e o estado dessas saídas na condição final, após a mudança do nível lógico das entradas.

- A ( ) Condição inicial: 1 1 1 – Condição final: 0 0 0
- B ( ) Condição inicial: 0 1 0 – Condição final: 1 0 1
- C ( ) Condição inicial: 0 1 0 – Condição final: 1 1 0
- D ( ) Condição inicial: 1 1 0 – Condição final: 0 0 1
- E ( ) Condição inicial: 1 1 0 – Condição final: 1 1 0

25) Com relação à eletrônica digital, indique se as afirmativas abaixo são **verdadeiras (V)** ou **falsas (F)**.

- ( ) O flip-flop é uma memória e não pode ser implementado a partir de portas lógicas.
- ( ) Os circuitos lógicos combinacionais não possuem memória.
- ( ) Registradores são elementos de memória de alta velocidade que são usados extensivamente nas operações externas de um computador digital.
- ( ) Uma porta lógica NOR com duas entradas com nível lógico 1 (um) gera uma saída em nível lógico 0 (zero).

Assinale a alternativa que apresenta a sequência **CORRETA**, de cima para baixo.

- A ( ) F – V – V – V
- B ( ) V – V – F – V
- C ( ) F – V – F – V
- D ( ) V – F – F – F
- E ( ) V – F – V – F

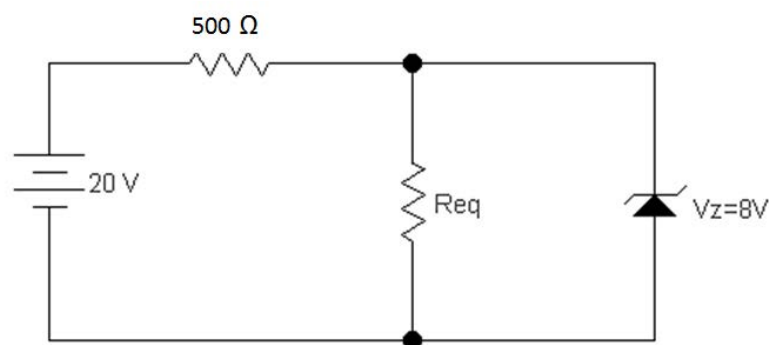
26) Considerando os tipos de memória apresentados abaixo, identifique as memórias voláteis com o número 0 (zero) e as não voláteis com o número 1 (um).

EPROM	RAM	ROM	E2PROM	FLASH
( )	( )	( )	( )	( )

Assinale a alternativa que apresenta a sequência **CORRETA**, da esquerda para a direita.

- A ( ) 1 – 0 – 1 – 1 – 1
- B ( ) 1 – 1 – 1 – 1 – 1
- C ( ) 0 – 0 – 0 – 0 – 0
- D ( ) 1 – 0 – 0 – 1 – 1
- E ( ) 0 – 1 – 0 – 1 – 0

27) Considere o circuito elétrico representado abaixo.



Se a corrente elétrica reversa no diodo com valor de 20 mA, o valor **CORRETO** da resistência elétrica que compõe um circuito-série com dois resistores iguais, representado no circuito por Req, é:

- A ( ) 2.000 Ω.
- B ( ) 500 Ω.
- C ( ) 750 Ω.
- D ( ) 4.000 Ω.
- E ( ) 1.000 Ω.

28) Com relação à eletrônica analógica, indique se as afirmativas abaixo são **verdadeiras (V)** ou **falsas (F)**.

- O amplificador inversor utiliza a realimentação negativa para estabilizar um ganho de tensão elétrica em malha fechada da mesma forma que o amplificador não inversor.
- O terra virtual é igual ao GND, que por sua vez é bastante utilizado na análise de um amplificador inversor.
- No amplificador somador, quando todos os ganhos de canal forem iguais a 1, obtém-se, na saída, a soma das entradas.
- A configuração do amplificador como seguidor de tensão pode ser utilizada como interface entre uma fonte e uma carga com o mesmo valor de impedância.

Assinale a alternativa que apresenta a sequência **CORRETA**, de cima para baixo.

- A  F – V – V – V
- B  V – F – V – V
- C  V – V – F – V
- D  V – F – F – F
- E  F – F – V – F

29) Com relação à utilização de transistores, indique se as afirmativas abaixo são **verdadeiras (V)** ou **falsas (F)**.

- Um transistor na configuração base comum possui impedância de saída alta e não ocorre inversão de fase.
- Um transistor na configuração emissor comum possui ganho de potência elevado e ocorre a inversão de fase.
- Um transistor na configuração coletor comum possui ganho de corrente elevado e impedância de saída alta.
- Um transistor pode operar como chave eletrônica, bastando polarizá-lo de forma conveniente: corte ou saturação. No ponto de saturação a corrente de base é alta e no ponto de corte a corrente de base é zero.

Assinale a alternativa que apresenta a sequência **CORRETA**, de cima para baixo.

- A  F – V – V – V
- B  V – F – V – V
- C  V – V – F – V
- D  V – F – F – F
- E  F – F – V – F

30) Computadores são cargas sensíveis e podem exigir a utilização de sistemas de transferência para fonte de alimentação sem interrupção, conhecidos como *nobreak*. Indique se as afirmativas abaixo são **verdadeiras (V)** ou **falsas (F)** em relação às principais características desses sistemas.

- Estabilizam a tensão e a frequência da energia fornecida pela concessionária.
- Adicionam perturbações na rede elétrica.
- Suprem falhas de fornecimento de energia com o auxílio de bateria.
- Dados de aplicativos abertos no sistema operacional são sempre salvos automaticamente.

Assinale a alternativa que apresenta a sequência **CORRETA**, de cima para baixo.

- A  V – F – F – F
- B  V – V – V – V
- C  F – F – F – V
- D  V – F – V – F
- E  F – V – F – V

31) Uma máquina possui diversos sensores e transdutores para monitorar e controlar um processo de fabricação. Considere os componentes listados abaixo e assinale a alternativa que indica apenas os que podem ser conectados a portas digitais do controlador da máquina.

- I. Transdutores de temperatura que fornecem sinal em tensão.
- II. Termopares com sensibilidade de  $50 \mu\text{V/K}$ .
- III. Chaves de fim de curso.
- IV. Sensores de nível tipo *on-off*.
- V. Transdutores de pressão com sinal de 4 mA a 20 mA.
- VI. Cortinas de luz infravermelha para supervisionar acesso à área perigosa.

Assinale a alternativa **CORRETA**.

- A ( ) Componentes III, IV e VI
- B ( ) Componentes I, III e IV
- C ( ) Componentes I, II, V e VI
- D ( ) Nenhum dos componentes
- E ( ) Todos os componentes

32) A eletricidade estática pode ser definida como uma carga elétrica causada por um desbalanceamento dos elétrons na superfície de um material, e a descarga eletrostática, por sua vez, pode ser definida como a transferência dessa carga entre corpos com potenciais elétricos diferentes. Indique se as afirmativas abaixo são **verdadeiras (V)** ou **falsas (F)** em relação à descarga eletrostática em dispositivos e componentes eletrônicos e periféricos.

- ( ) Uma descarga eletrostática pode danificar um dispositivo, acarretando desde um mau funcionamento esporádico até a queima do dispositivo.
- ( ) Dispositivos e componentes eletrônicos e periféricos devem ser mantidos em embalagens antiestáticas. Sacos plásticos comuns são grandes acumuladores de eletricidade estática e poderão danificar os componentes mantidos neles.
- ( ) A pulseira antiestática é conectada a um cabo aterrado, permitindo que qualquer acúmulo de cargas no corpo do operador do equipamento seja desfeito com o retorno ao equilíbrio.
- ( ) A manta dissipativa, confeccionada com borracha antiestática, pode ser utilizada para aplicações em bancadas ou mesa de trabalho, garantindo o isolamento elétrico dos componentes apoiados sobre ela.

Assinale a alternativa que apresenta a sequência **CORRETA**, de cima para baixo.

- A ( ) V – F – F – F
- B ( ) V – V – V – V
- C ( ) F – F – F – V
- D ( ) V – F – F – V
- E ( ) V – V – V – F



**33)** A respeito da instalação e da manutenção de redes elétricas, indique se as afirmativas abaixo são **verdadeiras (V)** ou **falsas (F)**.

- Somente em projetos de redes elétricas de alta tensão, a instalação elétrica deve prever condições para a adoção de aterramento temporário.
- As áreas onde houver instalações ou equipamentos elétricos devem ser dotadas de proteção contra incêndios e explosões.
- Nenhuma falha de dispositivo de proteção contra surtos, ainda que eventual, deve comprometer a efetividade da proteção contra choques provida a um circuito ou a uma instalação.
- São exemplos de choque elétrico com perigo equivalente ao ser humano: corrente elétrica que segue das mãos para os pés; corrente elétrica que segue entre as pernas; corrente elétrica que segue entre os dedos da mesma mão.

Assinale a alternativa que apresenta a sequência **CORRETA**, de cima para baixo.

- A  V – V – V – F
- B  F – V – V – F
- C  V – V – V – V
- D  F – F – F – F
- E  V – F – F – V

**34)** Com relação aos conceitos de higiene e segurança no trabalho, indique se as afirmativas abaixo são **verdadeiras (V)** ou **falsas (F)**.

- As instalações sanitárias podem opcionalmente ser separadas por sexo.
- O lavatório deverá ser provido de material para limpeza, enxugo ou secagem das mãos, sendo opcional o uso de toalhas coletivas.
- Deverá haver canalização com tomada d'água exclusivamente para uso contra incêndios.
- Em todos os locais de trabalho deverá ser fornecida água potável aos trabalhadores, em condições higiênicas, sendo proibido o uso de recipientes coletivos.
- A água não potável para uso no local de trabalho deverá ficar separada, afixando-se aviso de advertência da sua não potabilidade.

Assinale a alternativa que apresenta a sequência **CORRETA**, de cima para baixo.

- A  V – F – F – F – V
- B  V – V – V – V – F
- C  F – F – V – V – V
- D  F – F – F – V – V
- E  V – F – F – F – F

**35)** Em relação aos equipamentos de proteção individual (EPI), existem diversas responsabilidades que cabem ao empregador e diversas responsabilidades que cabem ao empregado. Sobre esse assunto, analise os itens abaixo e assinale a alternativa que contém somente itens de responsabilidade do **empregado**.

- I. Exigir o uso dos EPI.
- II. Responsabilizar-se pela guarda e conservação dos EPI.
- III. Substituir os EPI imediatamente quando danificados ou extraviados.
- IV. Cumprir as determinações sobre o uso adequado dos EPI.
- V. Responsabilizar-se pela higienização e manutenção periódica dos EPI.

Assinale a alternativa **CORRETA**.

- A  Somente os itens II e IV são corretos.
- B  Somente os itens I, III e IV são corretos.
- C  Todos os itens são corretos.
- D  Somente os itens II, IV e V são corretos.
- E  Nenhum dos itens é correto.

- 36) A respeito dos componentes de computadores pessoais disponíveis atualmente no mercado, assinale a alternativa **CORRETA**.
- A( ) Uma fonte de alimentação típica fornece aos demais componentes do computador de 50 a 100 Watts de potência.
  - B( ) O processador trabalha a uma frequência típica de 1 a 5 MHz.
  - C( ) A fonte de alimentação fornece aos demais componentes do computador sinais de baixa tensão, tipicamente entre -12 e +12 Volts, em corrente contínua.
  - D( ) A velocidade de rotação de um disco rígido é de 720 RPM.
  - E( ) A rede sem fio (Wi-Fi) opera com uma capacidade de transmissão mínima de 2 Gbps.
- 37) Assinale a alternativa **CORRETA** a respeito do sistema operacional Windows 7.
- A( ) A barra de tarefas pode ser posicionada nas extremidades inferior, superior, esquerda ou direita da tela.
  - B( ) Um ícone exibido na área de notificação pode ser removido clicando-se sobre ele com o botão direito do mouse e selecionando-se a opção *Excluir*.
  - C( ) Um ícone exibido na área de notificação pode ser ocultado clicando-se sobre ele com o botão direito do mouse e selecionando-se a opção *Ocultar*.
  - D( ) O ícone de um programa pode ser removido da barra de tarefas clicando-se com o botão direito do mouse e selecionando-se a opção *Excluir*.
  - E( ) A barra de tarefas pode ser ocultada clicando-se sobre ela com o botão direito do mouse e desmarcando-se a opção *Mostrar barra de tarefas*.
- 38) Assinale a alternativa que indica **CORRETAMENTE** quais dos formatos enumerados abaixo podem ser utilizados para salvar arquivos de texto criados com o Microsoft Word 2013.
- I. Formato *Rich Text* (\*.rtf)
  - II. Formato *Open Document* (\*.odt)
  - III. *Portable Document Format* (\*.pdf)
  - IV. Página da Web (\*.html)
- A( ) Somente os formatos II e III.
  - B( ) Somente os formatos I e IV.
  - C( ) Somente os formatos I e II.
  - D( ) Somente o formato III.
  - E( ) Todos os formatos.
- 39) O Microsoft Excel 2013 permite mesclar um grupo de células adjacentes, criando uma única célula que ocupa o espaço daquelas envolvidas na operação, que chamaremos de “célula mesclada”. A respeito dessa operação, é **CORRETO** afirmar que:
- A( ) o conteúdo da célula mesclada será igual ao conteúdo das células do grupo que lhe deu origem, separado por quebras de linha.
  - B( ) caso todas as células do grupo possuam valores numéricos, o conteúdo da célula mesclada será igual à soma dos valores de todas as células do grupo.
  - C( ) após a operação, referências para qualquer célula do grupo passarão a referenciar a célula mesclada.
  - D( ) a célula mesclada preserva o valor da célula superior esquerda do grupo de células que lhe deu origem. Os valores das demais células do grupo são descartados.
  - E( ) após a operação, todas as referências para as células do grupo se tornarão inválidas.

40) A respeito da utilização recomendada de navegadores Web, assinale a alternativa **CORRETA**.

- A( ) Por uma questão de segurança, deve-se utilizar sempre o navegador Web que é instalado juntamente com o sistema operacional do computador.
- B( ) O uso de um servidor de *proxy* para navegação na Web evita o acesso a sites que não utilizem os mecanismos de segurança apropriados.
- C( ) Os sites cujos endereços iniciam com *https*: são totalmente seguros, pois possuem certificados digitais válidos.
- D( ) É importante manter o navegador Web atualizado a fim de evitar que vulnerabilidades de segurança sejam exploradas para atacar o computador.
- E( ) Recursos avançados de navegação, como JavaScript e navegação anônima, devem ser desabilitados para evitar violações de segurança.

✂-----**GRADE DE RESPOSTAS** (Somente esta parte poderá ser destacada)

<b>QUESTÕES</b>	<b>01</b>	<b>02</b>	<b>03</b>	<b>04</b>	<b>05</b>	<b>06</b>	<b>07</b>	<b>08</b>	<b>09</b>	<b>10</b>	<b>11</b>	<b>12</b>	<b>13</b>	<b>14</b>	<b>15</b>	<b>16</b>	<b>17</b>	<b>18</b>	<b>19</b>	<b>20</b>	
<b>RESPOSTAS</b>																					
<b>QUESTÕES</b>	<b>21</b>	<b>22</b>	<b>23</b>	<b>24</b>	<b>25</b>	<b>26</b>	<b>27</b>	<b>28</b>	<b>29</b>	<b>30</b>	<b>31</b>	<b>32</b>	<b>33</b>	<b>34</b>	<b>35</b>	<b>36</b>	<b>37</b>	<b>38</b>	<b>39</b>	<b>40</b>	
<b>RESPOSTAS</b>																					

