



PRÓ-REITORIA DE DESENVOLVIMENTO E GESTÃO DE PESSOAS
DEPARTAMENTO DE DESENVOLVIMENTO DE PESSOAS

Concurso Público – Edital 015/DDP/2016

Cargo/Especialidade – Técnico em Eletrônica

Atenção: NÃO ABRA este caderno antes de autorizado pelo fiscal.

INSTRUÇÕES

1. O tempo total concedido para a resolução desta prova (**Língua Portuguesa e Conhecimentos Específicos**) é de **três horas**, incluindo o tempo destinado ao preenchimento do cartão-resposta.
2. Confira, no cartão-resposta, seu nome, seu número de inscrição e o cargo/especialidade para o qual se inscreveu e registre essas informações nos espaços abaixo. Coloque seu nome e assine no local indicado. Verifique, no cartão-resposta, se há marcações indevidas nos campos destinados às respostas. Se houver, reclame imediatamente ao fiscal.
3. Depois de autorizado pelo fiscal, verifique se faltam folhas no caderno de prova, se a sequência de **quarenta** questões está correta e se há imperfeições gráficas que possam causar dúvidas. Comunique imediatamente ao fiscal qualquer irregularidade identificada.
4. Cada questão objetiva é apresentada com **cinco** alternativas diferentes de respostas (de “**A**” a “**E**”), das quais apenas **uma** é **correta**.
5. A interpretação das questões é parte integrante da prova, não sendo permitidas perguntas aos fiscais. Se necessário, utilize espaços e/ou páginas em branco para rascunho. **Não destaque folhas do caderno de prova, exceto a grade constante da última folha.**
6. Transcreva as respostas para o cartão-resposta com caneta esferográfica transparente de tinta **preta** (preferencialmente) ou **azul**. O cartão-resposta será o único documento válido para efeito de correção; **em hipótese alguma ocorrerá sua substituição por erro de preenchimento ou qualquer dano causado por você.**
7. Durante a realização da prova não poderá ocorrer comunicação de qualquer tipo entre candidatos, porte/uso de material didático-pedagógico, de telefone celular, relógio (qualquer tipo), controle remoto, armas, boné, óculos escuros, calculadora, *tablet*, *pen drive*, *MP-player* ou qualquer tipo de aparelho eletrônico.
8. Caso esteja portando algum dos objetos mencionados acima, eles deverão ser embalados, identificados e deixados à frente na sala, em local visível, antes do início da prova. Embalagens para tal fim serão fornecidas pela COPERVE/UFSC. Objetos eletrônicos deverão estar desligados.
9. Ao terminar, entregue ao fiscal o seu caderno de prova e o cartão-resposta. Você só poderá entregar este material e se retirar definitivamente do local de prova após as **16h30min**.
10. Os **três** últimos candidatos somente poderão entregar as suas provas e o cartão-resposta e retirar-se do local simultaneamente.
11. Para conferir suas respostas com o gabarito oficial quando de sua divulgação, anote-as na grade disponibilizada na última folha do caderno de prova, a qual poderá ser destacada e levada com você.

ASSINATURA DO(A) CANDIDATO(A)

INSCRIÇÃO

CARGO/ESPECIALIDADE

NOME DO(A) CANDIDATO(A)

Texto 1

Ler ficção nos torna mais empáticos

Estudo afirma que se pode aprender sobre as emoções ao explorar a vida interior de personagens fictícios

Marya González Nieto

01 Ler ficção fomenta a empatia. Os leitores podem formar ideias sobre as emoções, as
02 motivações e os pensamentos dos outros e transferir essas experiências para a vida real. É
03 o que afirma Keith Oatley, psicólogo e romancista, em uma revisão de um estudo sobre os
04 benefícios da leitura para a imaginação, publicado nesta terça-feira na *Trends in Cognitive*
05 *Sciences*.

06 Nessa nova pesquisa são apresentados fundamentalmente dois estudos que embasam
07 a tese de Oatley. No primeiro deles se pedia a vários participantes que imaginassem uma
08 cena a partir de frases sucintas, tais como “um tapete azul escuro” ou “um lápis de listras
09 laranjas”, enquanto permaneciam conectados a um aparelho de ressonância magnética. A
10 cena que deveriam imaginar, com base nas pistas que lhes iam sendo dadas, era a de uma
11 pessoa que ajudava uma outra cujo lápis havia caído no chão. Oatley explica que depois de
12 os participantes escutarem apenas três frases tiveram uma maior ativação do hipocampo,
13 uma região do cérebro associada com a aprendizagem e a memória. “Os escritores não
14 precisam descrever cenários de modo exaustivo, só têm de sugerir uma cena e a
15 imaginação do leitor fará o resto”, acrescenta.

16 A teoria de Oatley, professor emérito de psicologia aplicada e desenvolvimento humano
17 na Universidade de Toronto, se baseia em que a ficção simula uma espécie de mundo social
18 que provoca compreensão e empatia no leitor. “Quando lemos ficção nos tornamos mais
19 aptos a compreender as pessoas e suas intenções”, explica o pesquisador. Essa resposta
20 também é encontrada nas pessoas que veem histórias de ficção na televisão ou jogam
21 videogames com uma narrativa em primeira pessoa. O que é comum a todas as
22 modalidades de ficção é a compreensão das características que atribuímos aos
23 personagens, segundo Oatley.

24 O outro experimento incluído na revisão do estudo consistia em que os participantes
25 adivinhassem o que outras pessoas estavam pensando ou sentindo, a partir de fotografias
26 dos olhos delas. Para isso podiam escolher entre quatro termos que descreviam estados de
27 ânimo – por exemplo, “reflexivo” ou “impaciente”. A conclusão foi que as respostas dos
28 leitores de ficção deram lugar a termos mais aproximados que as dos leitores de ensaios e
29 livros de não ficção. Além desses estudos realizados por Oatley, o psicólogo também
30 apresenta outras pesquisas que endossam suas conclusões, como uma realizada por Frank
31 Hakemulder, pesquisador de língua e literatura no *Institute for Cultural Inquiry* (ICON) da
32 Universidade Utrecht. Hakemulder afirma que a complexidade dos personagens literários
33 ajuda os leitores a terem ideias mais sofisticadas acerca das emoções dos outros.

34 Todos esses experimentos se inserem em um momento de crescente interesse pelos
35 estudos sobre as imagens do cérebro. Há alguns anos, em 2009, quando o mesmo autor
36 publicou o primeiro estudo sobre a questão, não havia tanta disposição e expectativa em
37 relação a esses temas. A guinada da comunidade científica na direção desse tipo de
38 pesquisa é algo que se produziu nos últimos anos. “Os pesquisadores estão reconhecendo
39 agora que na imaginação há algo importante a estudar”, diz Oatley.

40 A característica mais importante do ser humano é a sociabilidade, afirma Oatley. “O que
41 nos diferencia é que nós, humanos, nos socializamos com outras pessoas de uma forma
42 que não está programada pelo instinto, como é o caso dos animais”, explica o psicólogo,
43 para quem a ficção pode ampliar a experiência social e ajudar a entendê-la.

Disponível em: <<http://brasil.elpais.com/brasil/2016/07/18/cultura/1468850653180510.html>>.
Acesso em: 20 jul. 2016. [Adaptado]

01) De acordo com o **Texto 1**, estamos vivendo um momento de crescente interesse pelos estudos sobre as imagens do cérebro, diferentemente de alguns anos atrás. Assinale a alternativa **CORRETA** a respeito desse momento.

- A() A comunidade científica não reconhece a imaginação como um campo importante do conhecimento.
- B() A leitura nos torna mais ansiosos para compreender as pessoas e suas intenções.
- C() Os estudos experimentais se concentram na investigação dos contrastes entre o comportamento humano e o animal.
- D() Os seres humanos estão se socializando de uma forma instintiva.
- E() As pesquisas experimentais relatadas foram realizadas em momento oportuno, uma vez que a comunidade científica está dispensando atenção a tais temas.

02) Indique se as afirmativas abaixo são **verdadeiras (V)** ou **falsas (F)** de acordo com as diferentes pesquisas de natureza experimental relatadas no **Texto 1**.

- () É necessária a exposição a um número grande de sentenças para gerar uma ativação maior da região do cérebro associada à aprendizagem e à memória.
- () Os leitores de ficção escolheram termos mais próximos para descrever estados de ânimo do que os leitores de não ficção.
- () A complexidade de um personagem de ficção auxilia o leitor no refinamento de sua visão sobre as emoções alheias.
- () O desenvolvimento da aptidão para compreender as pessoas e suas intenções depende unicamente da qualidade das obras de ficção a que o leitor é exposto.
- () A ampliação e compreensão de nossa experiência social não estão restritas à leitura de ficção, mas podem ser desenvolvidas também jogando-se videogames com narrativas em primeira pessoa.

Assinale a alternativa que apresenta a sequência **CORRETA**, de cima para baixo.

- A() F – V – F – F – F
- B() V – F – F – V – V
- C() F – V – V – V – F
- D() F – V – V – F – V
- E() V – F – F – F – F

03) Com base no **Texto 1**, analise as afirmativas abaixo e identifique as que são endossadas pelo psicólogo e romancista Keith Oatley.

- I. A leitura de ficção aprimora nossa capacidade de entender as intenções das pessoas.
- II. O modo como nos socializamos com as pessoas nos diferencia dos animais.
- III. Não é recente, no mundo científico, a descoberta de que a leitura de ficção nos capacita a compreender as pessoas e suas intenções.
- IV. Pesquisas experimentais indicam que assistir ficção na televisão gera nas pessoas um efeito semelhante ao da leitura de uma obra de ficção no que se refere à capacidade de compreender o outro.
- V. O modo como um experimento científico é realizado pode alterar significativamente os resultados da pesquisa e levar a conclusões equivocadas.

Assinale a alternativa **CORRETA**.

- A() Somente as afirmativas I e II estão corretas.
- B() Somente as afirmativas I, II e IV estão corretas.
- C() Somente as afirmativas II e III estão corretas.
- D() Somente as afirmativas III e V estão corretas.
- E() Somente as afirmativas III, IV e V estão corretas.

04) Um dos empregos da vírgula previstos na norma padrão é delimitar apostos. Analise as frases abaixo e identifique em quais delas a vírgula está desempenhando essa função.

- I. "Oatley explica que depois de os participantes escutarem apenas três frases tiveram uma maior ativação do hipocampo, uma região do cérebro associada com a aprendizagem e a memória." (linhas 11-13)
- II. "A teoria de Oatley, professor emérito de psicologia aplicada e desenvolvimento humano na Universidade de Toronto, se baseia em que a ficção simula uma espécie de mundo social que provoca compreensão e empatia no leitor." (linhas 16-18)
- III. "A característica mais importante do ser humano é a sociabilidade, afirma Oatley." (linha 40)
- IV. "O que é comum a todas as modalidades de ficção é a compreensão das características que atribuímos aos personagens, segundo Oatley." (linhas 21-23)
- V. "O outro experimento incluído na revisão do estudo consistia em que os participantes adivinhassem o que outras pessoas estavam pensando ou sentindo, a partir de fotografias dos olhos delas." (linhas 24-26)

Assinale a alternativa **CORRETA**.

- A() Somente nas frases II e IV.
B() Somente nas frases III e IV.
C() Somente nas frases I e II.
D() Somente nas frases II, III e V.
E() Somente nas frases I e V.

05) Relacione a **coluna 1** à **coluna 2**, identificando a função sintática que os termos em destaque estão desempenhando no **Texto 1**.

Coluna 1	Coluna 2
1. "Os leitores podem formar ideias <u>sobre as emoções, as motivações e os pensamentos dos outros</u> [...]." (linhas 1-2)	
2. "No primeiro deles se pedia <u>a vários participantes</u> que imaginassem uma cena a partir de frases sucintas, tais como 'um tapete azul escuro' ou 'um lápis de listras laranjas' [...]." (linhas 7-9)	() Objeto direto () Objeto indireto
3. "Os escritores não precisam descrever cenários <u>de modo exaustivo</u> [...]." (linhas 13-14)	() Complemento nominal
4. "Todos esses experimentos se inserem em um momento de crescente interesse <u>pelos estudos sobre as imagens do cérebro</u> ." (linhas 34-35)	() Adjunto adnominal () Adjunto adverbial
5. "O que nos diferencia é que nós, humanos, nos socializamos com outras pessoas de uma forma que não está programada pelo instinto, como é o caso dos animais', explica o psicólogo, para quem a ficção pode ampliar a experiência social e ajudar a entendê- <u>la</u> ." (linhas 40-43)	

Assinale a alternativa que corresponde à sequência **CORRETA**, de cima para baixo.

- A() 4 – 2 – 5 – 3 – 1
B() 2 – 5 – 4 – 3 – 1
C() 5 – 2 – 4 – 1 – 3
D() 2 – 5 – 4 – 1 – 3
E() 5 – 3 – 2 – 1 – 4

Texto 2

Ética e moral: Qual é a diferença?

Por Carolina Cunha, da *Novelo Comunicação*

01 Isso é certo ou errado? Bom ou ruim? Devo ou não devo? Provavelmente você já deve
02 ter feito alguma dessas perguntas na hora de tomar uma decisão ou fazer uma escolha.
03 Essas perguntas permeiam a reflexão sobre dois termos: ética e moral.

04 É muito comum esses termos serem confundidos como se significassem a mesma
05 coisa. Embora estejam relacionados entre si, moral e ética são conceitos distintos.

06 A palavra “ética” vem do grego *ethos*. Em sua etimologia, *ethos* significa literalmente
07 “morada”, “*habitat*”, “refúgio”, o lugar onde as pessoas habitam. Mas, para os filósofos, a
08 palavra se refere a “caráter”, “índole”, “natureza”. Nesse sentido, a ética é um tipo de postura
09 e se refere a um modo de ser, à natureza da ação humana, ou seja, ao modo como lidamos
10 com as situações da vida e estabelecemos relações uns com os outros. É uma postura
11 pessoal que pressupõe uma liberdade de escolha.

12 Já a palavra “moral” deriva do latim *mores*, que significa “costume”, aquilo que se
13 consolidou ou se cristalizou como verdadeiro do ponto de vista da ação. A moral é fruto do
14 padrão cultural vigente e incorpora as regras eleitas como necessárias ao convívio entre os
15 membros dessa sociedade – regras estas determinadas pela própria sociedade.

16 Assim como a reflexão ética, uma conduta moral também é uma escolha a ser feita. As
17 normas ou códigos morais são cumpridos a partir da convicção íntima de cada pessoa. A
18 ética, por sua vez, é a parte da filosofia que estuda a moral, isto é, que reflete sobre as
19 regras morais e as questiona. A reflexão ética pode inclusive contestar as regras morais
20 vigentes, entendendo-as, por exemplo, como ultrapassadas ou simplesmente erradas do
21 ponto de vista pessoal.

22 A moral é constituída pelos valores previamente estabelecidos e pelos comportamentos
23 socialmente aceitos e passíveis de serem questionados pela ética, em busca de uma
24 condição mais justa.

Disponível em: <<http://vestibular.uol.com.br/resumo-das-disciplinas/atualidades/etica-e-moral-qual-e-a-diferenca.htm>>.
Acesso em: 23 jun. 2016. [Adaptado]

06) Assinale a alternativa que **MELHOR** sirva como conclusão ao **Texto 2**, tendo por base sua progressão.

- A() Ninguém nasce com ética ou com moral. São construções culturais e simbólicas. Esses conceitos são adquiridos ao longo da experiência humana, seja pela cultura, pelas regras jurídicas, pela educação ou por reflexões pessoais.
- B() Ninguém nasce com ética ou com moral. São construções inerentes à boa educação e aos ensinamentos religiosos. Esses conceitos são adquiridos ao longo da experiência humana, seja pela cultura, pelas regras jurídicas, pela educação ou pelos mandamentos da igreja.
- C() Ninguém nasce com ética ou com moral. São construções culturais e simbólicas. Por isso as ações humanas não deveriam ser regidas por tais conceitos, uma vez que o homem nasce livre e deveria viver assim, em eterno contato com seus instintos e com a natureza.
- D() Ninguém nasce com ética ou com moral. São construções culturais e simbólicas impostas ao ser humano. Os efeitos da educação autoritária, da cultura massificada e do ordenamento jurídico obsoleto produzem pessoas alheias ao meio em que vivem.
- E() Ninguém nasce com ética ou com moral. São construções culturais e simbólicas. Esses conceitos são adquiridos e deles dependem a experiência humana, uma vez que, caso sejam confundidos, impossibilitam o homem de tomar decisões e agir.

07) Com base no **Texto 2** e na norma padrão escrita, analise as afirmativas a seguir.

- I. O pronome demonstrativo “isso” (linha 1) tem seu referente explícito no texto.
- II. O termo “embora” (linha 5) exerce a função de conjunção subordinativa concessiva
- III. A expressão “por sua vez” (linha 18) é usada para demarcar uma contraposição de ideias.
- IV. Em “entendendo-as” (linha 20), tem-se o emprego da ênclise, em que o pronome oblíquo átono “as” está retomando os termos “ética e moral”.

Assinale a alternativa **CORRETA**.

- A() Somente as afirmativas II e IV estão corretas.
- B() Somente as afirmativas I e III estão corretas.
- C() Somente as afirmativas II e III estão corretas.
- D() Somente as afirmativas I e IV estão corretas.
- E() Somente as afirmativas I, II e III estão corretas.

Texto 3



Disponível em: <<http://marcelobritocba.blogspot.com.br/2011/05/homenagem-ao-dia-das-maes-da-folha-do.html>>. Acesso em: 24 jun. 2016.

08) A respeito do gênero do **Texto 3**, é **CORRETO** afirmar que se trata de:

- A() uma poesia, pois faz uso das funções enfática e expressiva da linguagem para homenagear as mães em virtude da passagem do Dia das Mães.
- B() um anúncio publicitário, caracterizado pelo uso da função conativa da linguagem. Tem como finalidade seduzir o leitor para convencê-lo a comprar um determinado produto.
- C() uma reportagem, caracterizada por ser publicada em periódico, ter a função básica de aprofundar as informações acerca de um tema relevante, apresentar ao leitor fatos e considerações e utilizar uma linguagem referencial, preferencialmente objetiva.
- D() uma notícia, uma vez que se caracteriza por ser publicada em jornal, relatar um fato recente, explicitando os envolvidos e as circunstâncias em que se deu um fato, e por ser de relevância social para um grande público, apontando causas e consequências.
- E() um editorial, caracterizado por emitir a posição de um jornal ou revista acerca de um produto, embora sem indicação de autoria, utilizando uma linguagem subjetiva e expressiva.

09) Indique se as afirmativas abaixo são **verdadeiras (V)** ou **falsas (F)** de acordo com o **Texto 3** e com a norma padrão escrita.

- () A palavra “recém-nascido” é um advérbio.
- () O texto é formado a partir de linguagem verbal e não verbal.
- () O vocábulo “recebeu” indica que o verbo está flexionado na segunda pessoa do singular, no pretérito perfeito do indicativo.
- () A expressão “na vida” exerce a função de complemento indireto do verbo *receber*.
- () O emprego do termo “notícia” pode se referir a mais de um contexto.

Assinale a alternativa que apresenta a sequência **CORRETA**, de cima para baixo.

- A() F – V – F – F – V
- B() V – V – F – F – V
- C() V – F – F – V – F
- D() F – V – V – V – F
- E() F – F – V – F – V

10) Leia a sentença abaixo, retirada do **Texto 3**, e analise as afirmativas a seguir com base na norma padrão escrita.

“A melhor notícia impressa que você já recebeu na sua vida.”

- I. A expressão “melhor notícia” pode ser substituída por “notícia melhor” sem alteração no sentido na sentença.
- II. O termo “impressa” corresponde ao particípio passado de *imprimir*.
- III. Os termos “você” e “sua” estão na função de pronome reflexivo e possessivo, respectivamente.
- IV. O termo “que” está desempenhando a função de pronome relativo.

Assinale a alternativa **CORRETA**.

- A() Somente a afirmativa II está correta.
- B() Somente as afirmativas I e II estão corretas.
- C() Somente as afirmativas III e IV estão corretas.
- D() Somente as afirmativas I, III e IV estão corretas.
- E() Somente as afirmativas II e IV estão corretas.

Texto 4

Glossário:
Intempestivamente: por impulso, subitamente.
Zefir: um tecido feito de algodão.
Incontinente: que não se contém.

WATTERSON, Bill. O melhor de Calvin. O Estado de S. Paulo, São Paulo, 27 ago. 2002.

11) Com relação ao **Texto 4**, analise as afirmativas abaixo.

- I. Nos três primeiros quadrinhos, é utilizada uma variedade linguística característica de situações informais de comunicação.
- II. As palavras “delinquente” e “traste” são antônimos.
- III. No último quadrinho, Calvin sugere que a variedade linguística empregada no seriado é artificial.
- IV. O uso da conjugação de segunda pessoa, a ocorrência de inversão sintática e a escolha do vocabulário contribuem para o estranhamento causado no leitor nos três primeiros quadrinhos, por se tratar de um uso informal da língua.

Assinale a alternativa **CORRETA**.

- A() Somente as afirmativas I e III estão corretas.
- B() Somente as afirmativas I, II e IV estão corretas.
- C() Somente as afirmativas I e II estão corretas.
- D() Somente as afirmativas III e IV estão corretas.
- E() Somente as afirmativas II e IV estão corretas.

12) Considerando o **Texto 4**, é **CORRETO** afirmar que:

- A() Calvin ainda é muito jovem para entender a linguagem policial.
- B() Calvin não gosta de seriados policiais.
- C() a tirinha questiona a ideia de que policiais utilizam linguagem informal.
- D() a tirinha sugere uma crítica ao registro linguístico empregado em certos programas de televisão.
- E() a tirinha sugere uma crítica à fala dos jovens de hoje em dia.

13) Considerando a norma padrão escrita e o uso de “aonde” e “onde” no **Texto 4**, atribua **verdadeiro (V)** ou **falso (F)** às afirmativas abaixo.

- () “Onde” pode ser substituído por “em que” sem prejuízo de significado.
- () “Aonde” pode ser substituído por “no qual” sem prejuízo de significado.
- () “Onde” exprime ideia de movimento.
- () “Onde” e “aonde” são preposições.
- () “Aonde” está acompanhado de um verbo de movimento.

Assinale a alternativa que apresenta a sequência **CORRETA**, de cima para baixo.

- A() V – V – F – F – F
- B() V – F – F – V – V
- C() F – V – V – V – V
- D() F – F – F – V – V
- E() V – F – F – F – V

14) Assinale a alternativa que completa **CORRETAMENTE** a frase.

No último quadrinho do **Texto 4**, a palavra “santo”:

- A() é um substantivo próprio.
- B() modifica a palavra “palavreado”.
- C() se refere a um santo específico da Igreja Católica.
- D() modifica a forma verbal “será”.
- E() é um advérbio de modo.

15) Assinale a alternativa que completa **CORRETAMENTE** a frase.

A forma verbal “confia”, no terceiro quadrinho do **Texto 4**, está empregada na:

- A() terceira pessoa do imperativo afirmativo.
- B() segunda pessoa do futuro do subjuntivo.
- C() segunda pessoa do presente do indicativo.
- D() segunda pessoa do imperativo afirmativo.
- E() terceira pessoa do presente do indicativo.

Conhecimentos Específicos

- 16) Considere que os sinais mostrados nas Figuras 1 e 2, abaixo, foram visualizados nos canais CH1 e CH2 de um osciloscópio digital com a base de tempo fixada em 5 ms/div e que o atenuador de amplitude dos canais de entrada foi fixado em 0,5 volt/div. Deseja-se visualizar a soma dos sinais dos canais CH1 e CH2. Qual é o sinal resultante da soma e qual é sua frequência?

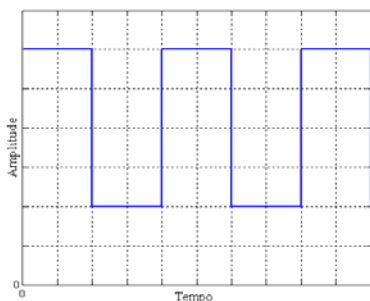


Figura 1

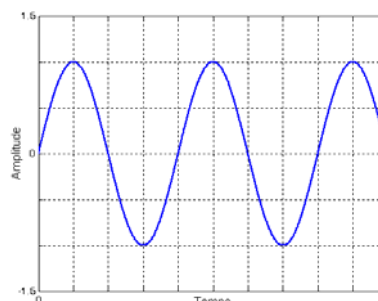
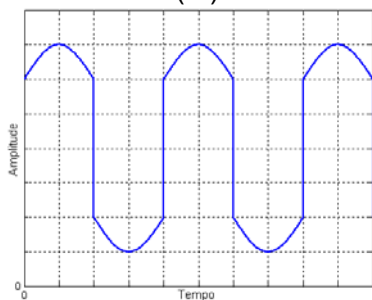


Figura 2

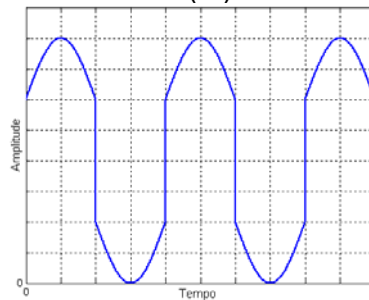
Assinale a alternativa **CORRETA**.

A()



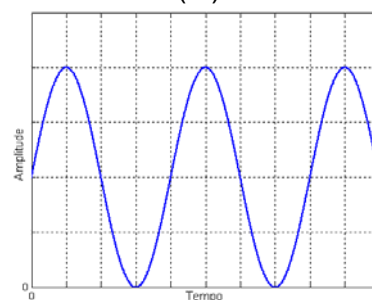
, f = 50 Hz

B()



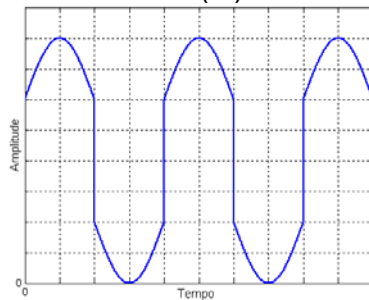
, f = 50 Hz

C()



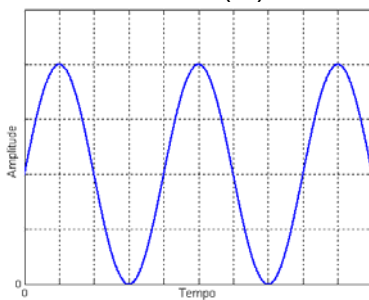
, f = 50 Hz

D()



, f = 20 Hz

E()

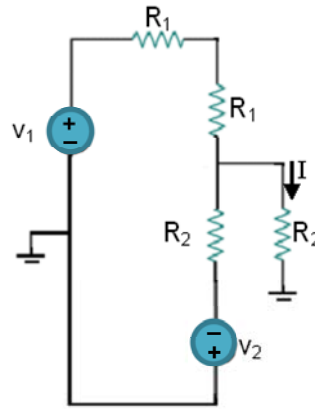


, f = 20 Hz

17) Para o circuito da figura abaixo, assinale o valor **CORRETO** da corrente I.

Dados: $R_1 = 1 \text{ k}\Omega$; $R_2 = 2 \text{ k}\Omega$; $v_1 = 6 \text{ volts}$; $v_2 = 12 \text{ volts}$.

- A () -1 mA
- B () 1 mA
- C () 6 mA
- D () -6 mA
- E () -3 mA



18) A figura abaixo mostra um osciloscópio digital normalmente utilizado em laboratórios de ensino de circuitos elétricos e eletrônicos. Analise as afirmativas abaixo.

- I. Uma vantagem dos osciloscópios digitais é que eles amplificam sinais fortemente atenuados, permitindo uma melhor visualização em sua tela.
- II. No osciloscópio com modo de operação AC ativado, apenas formas de onda alternadas são mostradas, ao passo que no modo de operação CC apenas as formas de onda contínuas são mostradas na tela.
- III. Assim como os osciloscópios analógicos, os osciloscópios digitais utilizam um tubo de raios catódicos para realizar o traçado das formas de ondas.
- IV. Com osciloscópios digitais é possível visualizar diversos parâmetros que caracterizam uma determinada forma de onda, como tensão de pico, frequência e período.
- V. Uma característica importante dos osciloscópios digitais é que eles podem realizar operações matemáticas entre duas formas de onda, como multiplicação, subtração e soma.

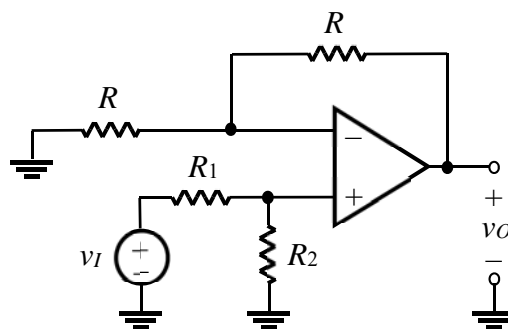


Assinale a alternativa **CORRETA**.

- A () Somente as afirmativas III, IV e V estão corretas.
- B () Somente as afirmativas I, II, IV e V estão corretas.
- C () Somente as afirmativas II e V estão corretas.
- D () Somente as afirmativas I, III e IV estão corretas.
- E () Somente as afirmativas IV e V estão corretas.

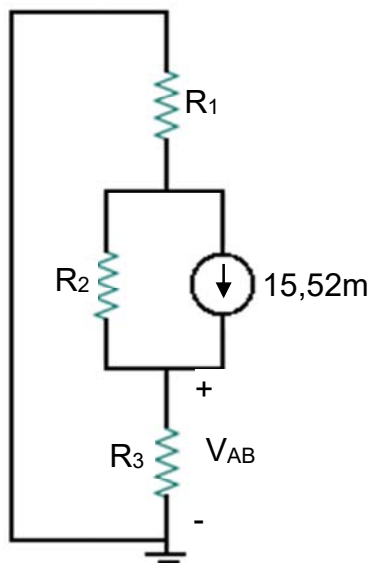
19) No circuito da figura abaixo, considere que o Amp Op é ideal. Assinale a alternativa **CORRETA** em relação ao ganho de tensão $G_v = v_o/v_I$.

- A () $\frac{2R_2}{R_1+R_2}$
- B () $\frac{2R_1}{R_1+R_2}$
- C () $\frac{2R_2}{R_1}$
- D () 2
- E () $\frac{R_2}{R_1} + 1$



20) A tensão V_{AB} mostrada no circuito abaixo deve ser medida utilizando-se o multímetro digital ao lado. Nesse multímetro, as escalas de tensão DC são de 200 mV, 2000 mV, 20 V, 200 V e 600 V.

Dados: $R_1 = 1 \text{ k}\Omega$; $R_2 = 2 \text{ k}\Omega$; $R_3 = 5 \text{ k}\Omega$.

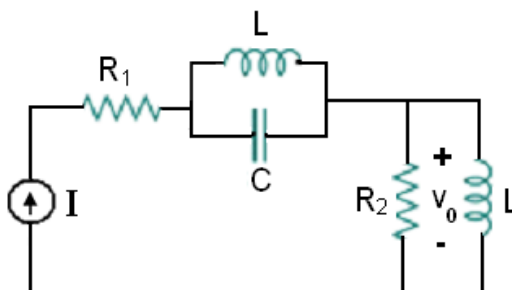


Assinale a alternativa **CORRETA**.

- A () O valor teórico calculado é de 19,4 volts e a escala utilizada deve ser a de 200 V, para uma melhor precisão na medida.
- B () O valor teórico calculado é de 20,4 volts e a escala utilizada deve ser a de 200 V, para uma melhor precisão na medida.
- C () O valor teórico calculado é de 19,4 volts e a escala utilizada deve ser a de 20 V, para uma melhor precisão na medida.
- D () O valor teórico calculado é de 2 volts e a escala utilizada deve ser a de 2000 mV, para uma melhor precisão na medida.
- E () O valor teórico calculado é de 20,4 volts e a escala utilizada deve ser a de 600 V, para uma melhor precisão na medida.

21) Para o circuito mostrado abaixo, assinale o valor **CORRETO** do fasor de tensão V_0 .

Dados: $R_1 = R_2 = 1 \text{ k}\Omega$; $L = 0,1 \text{ H}$; $C = 1 \text{ mF}$; $I = 5 \text{ mA} \angle 0^\circ$; $f = 50/\pi \text{ Hz}$.



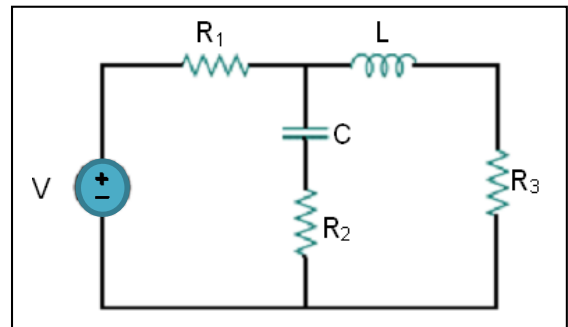
- A () $5 \angle 0^\circ$ volts
- B () 0 volt
- C () $1 \angle -30^\circ$ volts
- D () $5 \angle -30^\circ$ volts
- E () $1 \angle 0^\circ$ volts

22) A energia armazenada em um capacitor e em um indutor é dada por $w_C = \frac{1}{2}CV^2$ (Joules) e $w_L = \frac{1}{2}LI^2$ (Joules), respectivamente. Para o circuito mostrado na figura abaixo, determine a energia armazenada no indutor e no capacitor, nessa ordem.

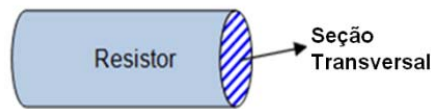
Dados: $V = 4$ volts; $R_1 = 1$ k Ω ; $R_2 = 2$ k Ω ; $R_3 = 3$ k Ω ; $C = 2$ μ F; $L = 200$ mH.

Assinale a alternativa **CORRETA**.

- A () $w_L = 9$ μ J; $w_C = 0,1$ μ J
- B () $w_L = 0,1$ μ J; $w_C = 18$ μ J
- C () $w_L = 18$ μ J; $w_C = 0,1$ μ J
- D () $w_L = 18$ μ J; $w_C = 9$ μ J
- E () $w_L = 0,1$ μ J; $w_C = 9$ μ J



23) A figura abaixo mostra parte de um fio condutor circular utilizado como resistor.



Em relação à resistência elétrica dos condutores, analise as afirmativas abaixo.

- I. Quanto maior o comprimento de um condutor, maior é sua resistência elétrica.
- II. Quanto menor a área da seção transversal do condutor, menor é sua resistência elétrica.
- III. Nos bons condutores, o aumento da temperatura resulta em um aumento da resistência, pois o aumento da temperatura resulta em uma diminuição da área de sua seção transversal.
- IV. Nos bons condutores, o aumento da temperatura resulta em um aumento da sua resistência. Consequentemente, eles têm um coeficiente de temperatura negativo.
- V. Nos bons condutores, o aumento da temperatura resulta em um aumento da sua resistência. Consequentemente, eles têm um coeficiente de temperatura positivo.

Assinale a alternativa **CORRETA**.

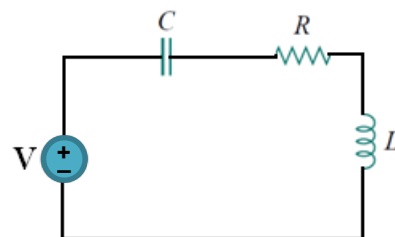
- A () Somente as afirmativas I e III estão corretas.
- B () Somente as afirmativas I e V estão corretas.
- C () Somente as afirmativas I, II, III e V estão corretas.
- D () Somente as afirmativas II, III e IV estão corretas.
- E () Somente as afirmativas III e V estão corretas.

24) A figura abaixo mostra um circuito RLC série.

Dados: $V = 1 \angle 0^\circ$; $C = 1$ F; $L = 1$ H; $R = 1$ Ω ; $f = 0,5/\pi$ Hz.

Assinale o valor **CORRETO** da tensão no capacitor.

- A () $1 \angle 0^\circ$
- B () $1 \angle 90^\circ$
- C () $1 \angle -90^\circ$
- D () $0,5 \angle -90^\circ$
- E () $0,5 \angle 0^\circ$



25) Assinale a alternativa que apresenta **CORRETAMENTE** a expressão $Z = ABC + ABC\bar{C} + A\bar{B}C$ de forma simplificada.

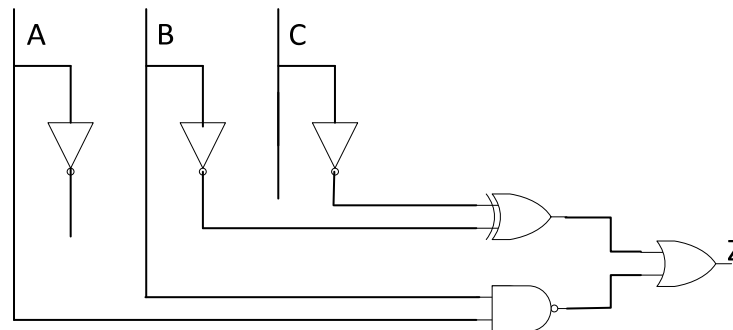
- A () $Z = AB + \bar{C}$
- B () $Z = C + AB$
- C () $Z = BC$
- D () $Z = A(B + C)$
- E () $Z = AB$

26) Considerando as condições mostradas na tabela-verdade abaixo, assinale a alternativa que apresenta **CORRETAMENTE** a expressão simplificada para a saída Z .

A	B	C	D	Z
0	0	0	0	1
0	0	1	0	1
1	0	0	0	1
1	0	1	0	1

- A () $Z = AB + \bar{C}D$
- B () $Z = \bar{B}\bar{D}$
- C () $Z = AB$
- D () $Z = BC$
- E () $Z = A + B$

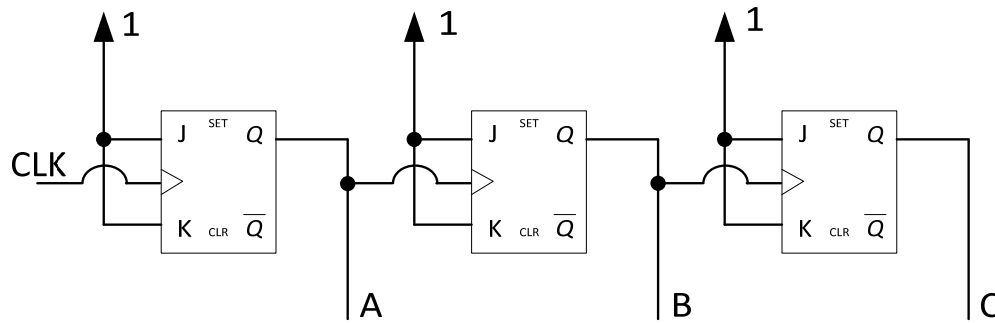
27) Assinale a alternativa que indica **CORRETAMENTE** a saída Z do circuito combinacional para a sequência de entradas abaixo.



A	B	C	Z
0	0	0	
1	1	1	
1	0	0	
1	0	1	
1	1	0	

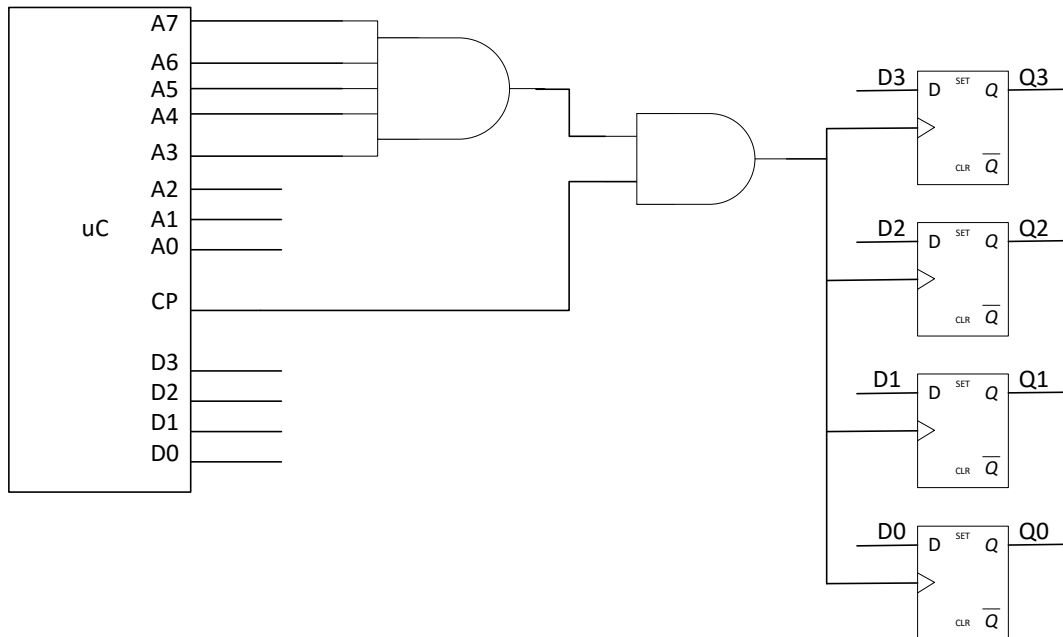
- A () 0-1-1-0-1
- B () 1-1-1-1-1
- C () 1-0-0-0-1
- D () 1-0-1-1-1
- E () 1-1-0-1-1

- 28) Considerando que o atraso de propagação do circuito seja nulo e que as saídas sejam inicializadas com $A = 1$, $B = 1$ e $C = 0$, assinale a alternativa que apresenta **CORRETAMENTE** os valores assumidos por essas saídas após o terceiro pulso de *clock*.



- A () $A = 0$, $B = 1$ e $C = 1$
 B () $A = 0$, $B = 0$ e $C = 1$
 C () $A = 1$, $B = 1$ e $C = 0$
 D () $A = 0$, $B = 0$ e $C = 0$
 E () $A = 1$, $B = 0$ e $C = 0$

- 29) Assinale a alternativa que indica **CORRETAMENTE** a faixa de endereços (em hexadecimal) que permite ao micro controlador escrever nos registradores.



- A () 0xF8 a 0xFF
 B () 0xCC a 0xCF
 C () 0xF0 a 0xF7
 D () 0xFC a 0xFF
 E () 0xF8 a 0xFC

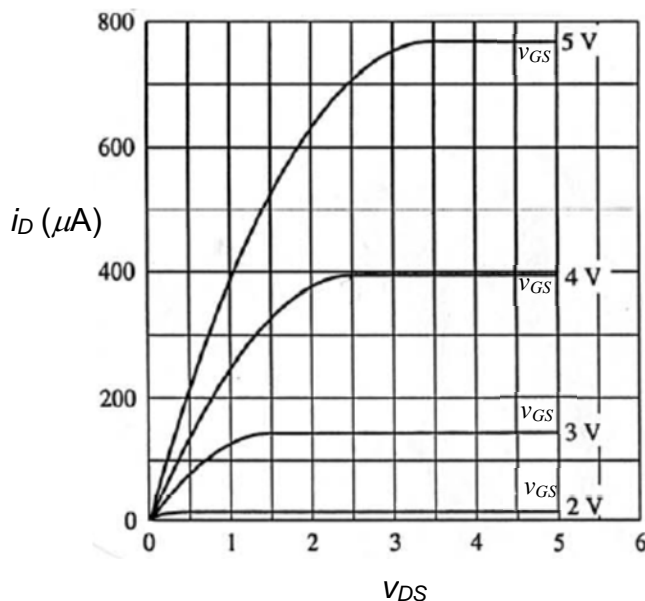
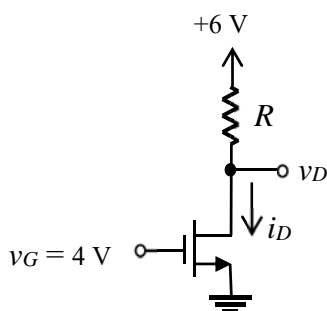
- 30) Dado que a corrente de entrada (I_{ILMax}) da família 74LS é 0,4 mA e que os valores máximos da corrente de saída (I_{oLMax}) para as famílias 74HC e 4000B são, respectivamente, 4 mA e 0,4 mA, assinale a alternativa que apresenta **CORRETA** e **RESPECTIVAMENTE** quantas entradas 74LS podem ser conectadas nas saídas do 74HC e do 4000B.

- A () 10 e 2
 B () 2 e 10
 C () 1 e 10
 D () 10 e 1
 E () 4 e 1

31) Dado que uma determinada memória tem uma capacidade de 4K x 8, assinale a alternativa que apresenta **CORRETA e RESPECTIVAMENTE** o número de linhas de dados, o número de linhas de endereço e sua capacidade em bits.

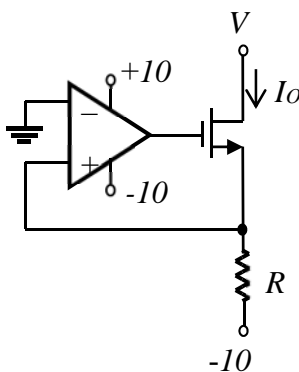
- A () 8 – 12 – 4096
- B () 12 – 8 – 32768
- C () 8 – 12 – 32768
- D () 12 – 8 – 4096
- E () 8 – 12 – 2048

32) Considere o circuito da figura abaixo, cujas características $i_D \times v_{DS}$ do transistor NMOS para alguns valores de v_{GS} são mostradas no gráfico. Assinale a alternativa **CORRETA** em relação ao valor do resistor R para que o transistor opere na região de corrente de dreno saturada.



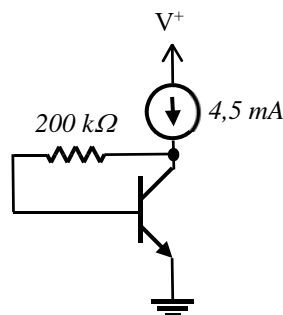
- A () $R > 8,75 \text{ k}\Omega$
- B () $R = 11,25 \text{ k}\Omega$
- C () $R \leq 8,75 \text{ k}\Omega$
- D () $R > 17,5 \text{ k}\Omega$
- E () $R = 13,75 \text{ k}\Omega$

33) No circuito representado abaixo, considerando que o Amp Op é ideal e que $R = 200 \Omega$, assinale a alternativa **CORRETA**.



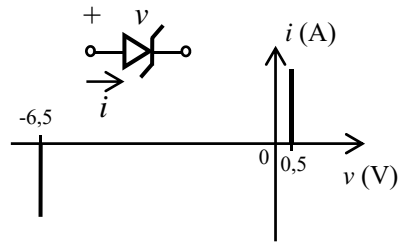
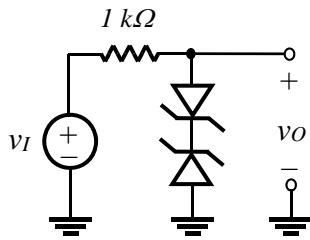
- A () $I_O = 500 \text{ mA}$
- B () $I_O = 5 \text{ mA}$
- C () $I_O = 100 \text{ mA}$
- D () $I_O = 50 \text{ mA}$
- E () $I_O = 10 \text{ mA}$

34) Com relação ao circuito representado abaixo, considerando que o transistor encontra-se na região ativa direta, que $V_{BE} = 0,7 \text{ V}$ e que $\beta = 199$, assinale a alternativa **CORRETA**.

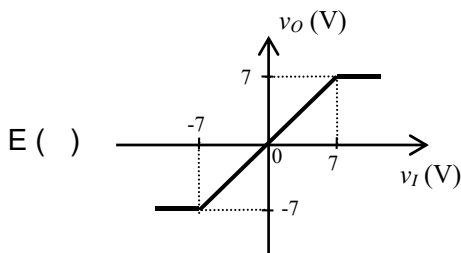
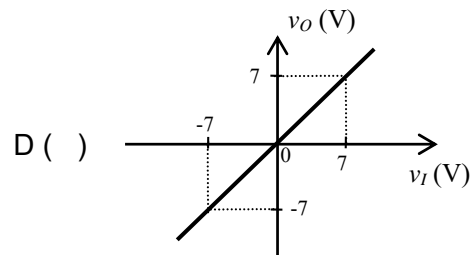
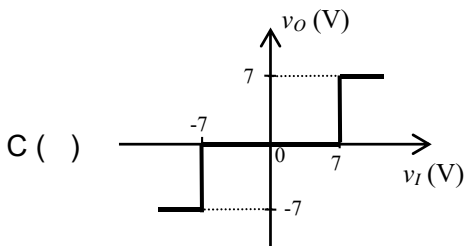
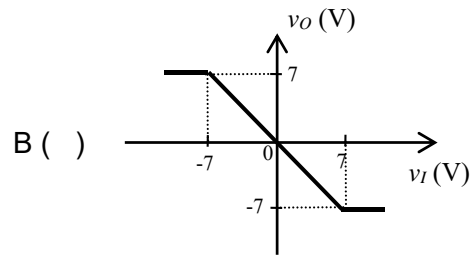
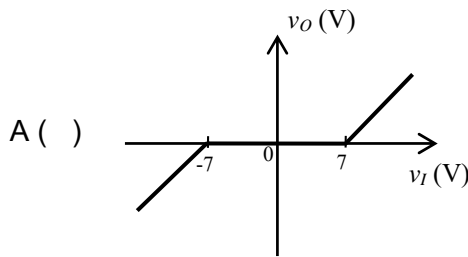


- A () $5 \text{ V} \leq V_{CB} < 6 \text{ V}$
- B () $3 \text{ V} \leq V_{CB} < 4 \text{ V}$
- C () $6 \text{ V} \leq V_{CE} < 7 \text{ V}$
- D () $3 \text{ V} \leq V_{CE} < 4 \text{ V}$
- E () $4 \text{ V} \leq V_{CB} < 5 \text{ V}$

35) No circuito abaixo, suponha que os diodos têm a característica $i \times v$ indicada.



Assinale a alternativa que representa **CORRETAMENTE** a função de transferência, $v_O \times v_I$, do circuito.



36) A respeito dos componentes de computadores pessoais disponíveis atualmente no mercado, assinale a alternativa **CORRETA**.

- A () Uma fonte de alimentação típica fornece aos demais componentes do computador de 50 a 100 Watts de potência.
- B () O processador trabalha a uma frequência típica de 1 a 5 MHz.
- C () A fonte de alimentação fornece aos demais componentes do computador sinais de baixa tensão, tipicamente entre -12 e +12 Volts, em corrente contínua.
- D () A velocidade de rotação de um disco rígido é de 720 RPM.
- E () A rede sem fio (Wi-Fi) opera com uma capacidade de transmissão mínima de 2 Gbps.

37) Assinale a alternativa **CORRETA** a respeito do sistema operacional Windows 7.

- A() A barra de tarefas pode ser posicionada nas extremidades inferior, superior, esquerda ou direita da tela.
- B() Um ícone exibido na área de notificação pode ser removido clicando-se sobre ele com o botão direito do mouse e selecionando-se a opção *Excluir*.
- C() Um ícone exibido na área de notificação pode ser ocultado clicando-se sobre ele com o botão direito do mouse e selecionando-se a opção *Ocultar*.
- D() O ícone de um programa pode ser removido da barra de tarefas clicando-se com o botão direito do mouse e selecionando-se a opção *Excluir*.
- E() A barra de tarefas pode ser ocultada clicando-se sobre ela com o botão direito do mouse e desmarcando-se a opção *Mostrar barra de tarefas*.

38) Assinale a alternativa que indica **CORRETAMENTE** quais dos formatos enumerados abaixo podem ser utilizados para salvar arquivos de texto criados com o Microsoft Word 2013.

- I. Formato *Rich Text* (*.rtf)
- II. Formato *Open Document* (*.odt)
- III. *Portable Document Format* (*.pdf)
- IV. Página da Web (*.html)

- A() Somente os formatos II e III.
- B() Somente os formatos I e IV.
- C() Somente os formatos I e II.
- D() Somente o formato III.
- E() Todos os formatos.

39) O Microsoft Excel 2013 permite mesclar um grupo de células adjacentes, criando uma única célula que ocupa o espaço daquelas envolvidas na operação, que chamaremos de “célula mesclada”. A respeito dessa operação, é **CORRETO** afirmar que:

- A() o conteúdo da célula mesclada será igual ao conteúdo das células do grupo que lhe deu origem, separado por quebras de linha.
- B() caso todas as células do grupo possuam valores numéricos, o conteúdo da célula mesclada será igual à soma dos valores de todas as células do grupo.
- C() após a operação, referências para qualquer célula do grupo passarão a referenciar a célula mesclada.
- D() a célula mesclada preserva o valor da célula superior esquerda do grupo de células que lhe deu origem. Os valores das demais células do grupo são descartados.
- E() após a operação, todas as referências para as células do grupo se tornarão inválidas.

40) A respeito da utilização recomendada de navegadores Web, assinale a alternativa **CORRETA**.

- A() Por uma questão de segurança, deve-se utilizar sempre o navegador Web que é instalado juntamente com o sistema operacional do computador.
- B() O uso de um servidor de *proxy* para navegação na Web evita o acesso a sites que não utilizem os mecanismos de segurança apropriados.
- C() Os sites cujos endereços iniciam com *https:* são totalmente seguros, pois possuem certificados digitais válidos.
- D() É importante manter o navegador Web atualizado a fim de evitar que vulnerabilidades de segurança sejam exploradas para atacar o computador.
- E() Recursos avançados de navegação, como JavaScript e navegação anônima, devem ser desabilitados para evitar violações de segurança.



GRADE DE RESPOSTAS (Somente esta parte poderá ser destacada)

QUESTÕES	01	02	03	04	05	06	07	08	09	10	11	12	13	14	15	16	17	18	19	20	
RESPOSTAS																					
QUESTÕES	21	22	23	24	25	26	27	28	29	30	31	32	33	34	35	36	37	38	39	40	
RESPOSTAS																					

