



UNIVERSIDADE FEDERAL DE SANTA CATARINA
CAMPUS ARARANGUÁ
CURSO DE GRADUAÇÃO EM ENGENHARIA DE ENERGIA

Lucas Batista Crepaldi

**IMPLEMENTAÇÃO DE UM MODELO MATEMÁTICO PARA
SIMULAÇÃO DE UM CONDICIONADOR DE AR DE MÚLTIPLOS
EVAPORADORES**

Araranguá
2023

Lucas Batista Crepaldi

**IMPLEMENTAÇÃO DE UM MODELO MATEMÁTICO PARA
SIMULAÇÃO DE UM CONDICIONADOR DE AR DE MÚLTIPLOS
EVAPORADORES**

Trabalho de Conclusão de Curso do Curso de Graduação em Engenharia de Energia do Campus Araranguá da Universidade Federal de Santa Catarina para a obtenção do título de Bacharel em Engenharia de Energia.
Orientador: Prof. Thiago Dutra, Dr.

Araranguá
2023

Lucas Batista Crepaldi

**IMPLEMENTAÇÃO DE UM MODELO MATEMÁTICO PARA
SIMULAÇÃO DE UM CONDICIONADOR DE AR DE MÚLTIPLOS
EVAPORADORES**

Este Trabalho de Conclusão de Curso foi julgado adequado para obtenção do Título de “Bacharel em Engenharia de Energia” e aprovado em sua forma final pelo Curso de Graduação em Engenharia de Energia.

Araranguá, 07 de Julho de 2023.



Documento assinado digitalmente
Carla de Abreu Daquino
Data: 13/07/2023 09:00:52-0300
CPF: ***.586.819-**
Verifique as assinaturas em <https://v.ufsc.br>

Prof.(a) Carla De Abreu D'aquino, Dr(a).
Coordenador do Curso

Banca Examinadora:



Documento assinado digitalmente
Thiago Dutra
Data: 13/07/2023 09:01:03-0300
CPF: ***.814.629-**
Verifique as assinaturas em <https://v.ufsc.br>

Prof. Thiago Dutra, Dr.
Orientador

Prof.(a) Elise Sommer Watzko, Dr.(a)
Avaliador(a)
Universidade Federal de Santa Catarina

Prof. Rogério Gomes de Oliveira, Dr.
Avaliador
Universidade Federal de Santa Catarina



Documento assinado digitalmente
Lucas Batista Crepaldi
Data: 13/07/2023 11:27:11-0300
CPF: ***.144.869-**
Verifique as assinaturas em <https://v.ufsc.br>

Este trabalho é dedicado a minha família, em especial ao meu pai.

AGRADECIMENTOS

Agradeço do fundo do meu coração a minha família que ao longo de todo o trajeto do curso me apoiou e me auxiliou sempre que necessário, em especial aos meus pais, Ivo Crepaldi e Maria Albertina Batista Crepaldi pelo amor incondicional, incentivo e todo apoio necessário para que eu tivesse a oportunidade de estudar em uma instituição de excelência. A minha irmã, Tamires Batista Crepaldi que esteve muito presente durante esta caminhada e por sempre dedicar tempo em prol de me ajudar.

Agradeço ao melhor amigo, Matheus Rossetti, que me incentivou, ajudou e recebeu na cidade assim que cheguei, tornando a transição mais suave. E aqueles que fiz ao longo do trajeto: Rian de Jesus Turibio, Lucas Mathieu e Luis Henrique Beliski que espero serem para a vida.

Agradeço a UFSC e a todos os professores, mestres e doutores, e em especial ao Prof. Dr. Thiago Dutra, a Prof(a). Dr(a). Marcia Martins Szortyka, ao Prof. Dr. Tiago Frizon, a Prof(a). Dr(a). Elise Sommer Watzko e a Prof(a). Dr(a). Carla de Abreu D'Aquino que de forma geral fizeram parte dessa caminhada, meu profundo obrigado.

Por fim, aos colegas e todos que de certa torceram ou participaram desta etapa em minha vida. Obrigado!

“Fly me to the moon and let me play among the stars”.
(Frank Sinatra)

RESUMO

O avanço do consumo energético no Brasil tem sido uma tendência marcante ao longo das últimas décadas. Impulsionado pelo desenvolvimento de tecnologias, crescimento populacional e aumento do padrão de vida, o país experimenta um aumento significativo na demanda energética. Esse crescimento apresenta desafios consideráveis, tanto do ponto de oferta energética quanto dos impactos ambientais. Segundo a Empresa de Pesquisa Energética (2018), os sistemas de refrigeração e condicionamento de ar são responsáveis por 17% do consumo de energia elétrica do planeta, dos quais 85% são destinados ao resfriamento de áreas comerciais e residenciais. O avanço tecnológico e a adoção de práticas eficientes neste campo têm o potencial de reduzir consideravelmente o consumo de energia, proporcionando benefícios tanto ambientais quanto econômicos. Nesse sentido, condicionadores de ar de múltiplos evaporadores vem sendo utilizados em aplicações residenciais, comerciais e veiculares. Nesses sistemas, o fluxo de fluido refrigerante através de cada evaporador é variável (VRF - Variable Refrigerant Flow) e controlado através da abertura das válvulas de expansão e da variação da rotação do compressor, permitindo atender cargas térmicas específicas de cada ambiente e incorrendo em maior eficiência, principalmente em condições de carga parcial. O presente trabalho tem como objetivo principal a implementação de um modelo matemático para simulação de um condicionador de ar de múltiplos evaporadores, baseado na aplicação das equações de conservação da massa e da energia em volumes de controle que representam os componentes do sistema. O modelo foi validado com dados experimentais e utilizado para um estudo paramétrico. Observou-se que ao elevar a temperatura do ar externo gerou reduções no COP de 33% e 4,3%, respectivamente, quando a temperatura do ar externo é elevada de 23,0°C para 35,0°C e quando a temperatura do ar de retorno em um dos evaporadores é reduzida de 31,0°C para 27,0°C, mantendo se a temperatura de retorno do outro evaporador igual a 31,0°C.

Palavras-chave: Condicionamento de ar; Simulação; Multi split; Modelagem matemática.

ABSTRACT

The advancement of energy consumption in Brazil has been a striking trend over the past decades. Driven by technology development, population growth and rising living standards, the country has experienced a significant increase in energy demand. This growth presents considerable challenges, both from the point of view of energy supply and environmental impacts. According to Empresa de Pesquisa Energética (2018), refrigeration and air conditioning systems are responsible for 17% of the planet's electricity consumption, of which 85% is for cooling commercial and residential areas. Technological advancement and the adoption of efficient practices in this field have the potential to considerably reduce energy consumption, providing both environmental and economic benefits. In this sense, multiple evaporator air conditioners have been used in residential, commercial and vehicular applications. In these systems, the refrigerant flow through each evaporator is variable (VRF - Variable Refrigerant Flow) and controlled by opening the expansion valves and varying the compressor speed, allowing to meet specific thermal loads of each environment and incurring in greater efficiency, especially in partial load conditions. The present work has as main objective the implementation of a mathematical model for simulation of a multiple evaporator air conditioner, based on the application of the equations of conservation of mass and energy in control volumes that represent the components of the system. The model was validated with experimental data and used for a parametric study. It was observed that raising the outdoor air temperature generated reductions in COP of 33% and 4.3%, respectively, when the outdoor air temperature is raised from 23.0°C to 35.0°C and when the return air temperature in one of the evaporators is reduced from 31.0°C to 27.0°C, keeping the return temperature of the other evaporator equal to 31.0°C.

Keywords: Air conditioning; Simulation; Multi split; Mathematical modeling

LISTA DE FIGURAS

Figura 1 – (a) Componentes e (b) Diagrama P _{xh} do ciclo de refrigeração por compressão de vapor ideal. (Autor)	16
Figura 2 – Esquema de um sistema VRF multi split (ZHU <i>et al.</i> , 2016).	18
Figura 3 – Gerenciamento térmico de bateria com ar: (a) circulação de ar externo, (b) pré-condicionamento de ar da cabine e (c) evaporador adicional para bateria (adaptado de Huber e Kuhn (2015)).	22
Figura 4 – Esquema do condicionador de ar modelado. (Autor)	26
Figura 5 – Divisão do condensador dos volumes de controle (v.c) dos trocadores de calor (Autor).	27
Figura 6 – Geometria tubo/aleta (adaptado de Sadler (2000)).	32
Figura 7 – Algoritmo de solução do modelo matemático (adaptado de Zhu, 2013).	35

LISTA DE TABELAS

Tabela 1 – Parâmetros geométricos do condensador e evaporador, respectivamente (Autor).	37
Tabela 2 – Parâmetros de operação do sistema de condicionamento de ar (Autor).	37
Tabela 3 – Resultados obtidos experimentalmente e através da modelagem numérica, respectivamente. (Autor).	37
Tabela 4 – Análise paramétrica do sistema de condicionamento de ar em relação à variação de temperatura do ar do condensador (Autor).	38
Tabela 5 – Análise paramétrica do sistema de condicionamento de ar em relação à variação de temperatura do ar em um evaporador com abertura da válvula de expansão fixa (Autor).	39
Tabela 6 – Análise paramétrica do sistema de condicionamento de ar em relação à variação de temperatura do ar em um evaporador (Autor).	39

LISTA DE SÍMBOLOS

A - Altura do trocador de calor [m]

A_{int} - Área de escoamento interna [m²]

A_{ext} - Área de escoamento externa [m²]

$A_{se,int}$ - Área da seção interna do tubo do trocador de calor [m²]

A_{min} - Área de fluxo mínimo [m²]

A_{ale} - Área da aleta [m²]

$A_{ext,tot}$ - Área externa total da aleta [m²]

A_{eev} - Área interna na entrada do dispositivo de expansão [m²]

A_{eev1} - Área interna na entrada do dispositivo de expansão 1 [m²]

A_{eev2} - Área interna na entrada do dispositivo de expansão 2 [m²]

c_p - Capacidade térmica a pressão constante do fluido refrigerante [J/(kg*K)]

c_v - Capacidade térmica a volume constante do fluido refrigerante [J/(kg*K)]

C_{min} - Menor taxa de capacidade térmica [J/K]

C_{max} - Maior taxa de capacidade térmica [J/K]

C_r - Razão entre C_{min} e C_{max}

$c_{p,ar}$ - Calor específico do ar a pressão constante [J/(kg*K)]

C_v - Coeficiente de fluxo

COP - Coeficiente de desempenho

D_{int} - Diâmetro interno da tubulação [m]

D_{ext} - Diâmetro externo da tubulação [m]

D_h - Diâmetro hidráulico [m]

D_c - Soma do diâmetro externo com o dobro da espessura da aleta [m]

D - distância entre aletas [m]

EEV - Dispositivo de expansão

$h_{s,comp}$ - Entalpia de saída do compressor [J/kg]

$h_{e,comp}$ - Entalpia de entrada do compressor [J/kg]

h_s - Entalpia de saída [J/kg]

h_e - Entalpia de entrada [J/kg]

$h_{s,DE}$ - Entalpia na saída do dispositivo de expansão [J/kg]

$h_{e,DE}$ - Entalpia na entrada do dispositivo de expansão [J/kg]

$h_{e,comp,ini}$ - Entalpia inicial de entrada no compressor [J/kg]

h_{ar} - Coeficiente de transferência de calor do lado do ar [W/(m²*K)]

h_{refri} - Coeficiente de transferência de calor do refrigerante [W/(m²*K)]

k - Razão entre c_p e c_v

k_{refri} - Coeficiente de condutividade térmica do refrigerante [w/(m*k)]

k_{ale} - Coeficiente de transferência de calor condutiva da aleta [w/(m*k)]

$L_{v.c}$ - Comprimento do volume de controle [m]

L_{tot} - Comprimento total do trocador de calor [m]

L - Comprimento do trocador de calor [m]

L_{aleta} - Largura da aleta [m]

\dot{m}_{refri} - Fluxo mássico de refrigerante [kg/s]

\dot{m}_{ar} - Vazão mássica do ar [kg/s]

$\dot{m}_{ar,tot}$ - Vazão total mássica do ar [kg/s]

\dot{m}_{ev} - Fluxo mássico que passa pelo dispositivo de expansão [kg/s]

\dot{m}_{ev1} - Vazão mássica de refrigerante que passa pelo dispositivo de expansão 1 [kg/s]

\dot{m}_{ev2} - Vazão mássica de refrigerante que passa pelo dispositivo de expansão 2 [kg/s]

n - Rotação do compressor [rpm]

NUT - Número de unidades de transferência

Nu - Número de Nusselt

n_{cir} - Número de circuitos do trocador de calor

$n_{t, fileiras}$ - Número de tubos por fileira do trocador de calor

$n_{fileiras}$ - Número de fileiras do trocador de calor

n_{tubos} - Número de tubos no trocador de calor

PEE - Programa de Eficiência Energética

$Procel$ - Programa Nacional de Conservação de Energia Elétrica

P_e - Pressão de evaporação [Pa]

P_c - Pressão de condensação [Pa]

Pr_{refri} - Número de Prandtl do fluido refrigerante

Pr_{ar} - Número de Prandtl do ar

P - Profundidade do trocador de calor [m]

P_t - Distância transversal do tubo [m]

P_l - Distância longitudinal do tubo [m]

Q_c - Potência do condensador [W]

Q_e - Potência de refrigeração do evaporador [W]

Q_{comp} - Taxa de calor do compressor [W]

Q_{vol} - Taxa de calor rejeitada pelo volume de controle [W]

Q_{tot} - Taxa total de calor rejeitada pelo trocador de calor [W]

Q_{max} - Taxa de transferência de calor máxima [W]

Q_{e1} - Potência de refrigeração do evaporador 1 [W]

Q_{e2} - Potência de refrigeração do evaporador 2 [W]

$Re_{D,int}$ - Número de Reynolds relacionado ao diâmetro interno do tubo

Re_{Dc} - Número de Reynolds relacionado a Dc

r_{ext} - Raio externo da tubulação [m]

$T_{q,e}$ - Temperatura do fluido quente de entrada [°C]

$T_{f,e}$ - Temperatura do fluido frio de entrada [°C]

T_e - Temperatura de evaporação [°C]

T_c - Temperatura de condensação [°C]

$T_{ret,e}$ - Temperatura do ar de retorno no evaporador [°C]

$T_{ret,e1}$ - Temperatura do ar de retorno no evaporador 1 [°C]

$T_{e,ar,c}$ - Temperatura do ar de retorno no condensador [°C]

UA - Condutância térmica global [W/K]

VR^F - Fluxo de refrigerante variável

$v_{e,comp}$ - Volume específico na entrada do compressor [m³/kg]

$\dot{V}_{ar,tot}$ - Vazão total volumétrica do ar [m³/s]

v_{refri} - Fluxo de fluido refrigerante na tubulação [m/s]

$v_{ar,max}$ - Fluxo mássico máximo de ar [m/(s*m²)]

V_{refri} - Volume específico do refrigerante na saída do do dispositivo de expansão [m³/kg]

$\dot{V}_{ar,e}$ - Vazão volumétrica do ar no evaporador [m³/s]

$\dot{V}_{ar,c}$ - Vazão volumétrica do ar no condensador [m³/s]

W_{comp} - Potência consumida do compressor [W]

X_{tt} - Número de Lockhart-Martinelli

X_m - Média da fração mássica de vapor saturado na entrada e saída do volume de controle

$\Delta V_{,comp}$ - Volume deslocado do compressor [m³]

δ_{ale} - Espessura da aleta [m]

Δp_{eev} - Diferença de pressão entre a entrada e a saída do dispositivo de expansão [Pa]

ΔT_{sh} - Gradiente de superaquecimento [°C]

ΔT_{sc} - Gradiente de subresfriamento [°C]

$\eta_{s,ale}$ - Eficiência da superfície aletada

η_g - Eficiência global do compressor

$\eta_{V,comp}$ - Eficiência volumétrica no compressor

η_{ale} - Eficiência da aleta

$\eta_{s,ale}$ - Eficiência da superfície aletada

ϵ - NUT - Efetividade de epsilon-NUT

μ_v - Viscosidade dinâmica do fluido refrigerante no estado vapor saturado [Pa*s]

μ_l - Viscosidade dinâmica do fluido refrigerante no estado líquido saturado [Pa*s]

μ_{ar} - Viscosidade dinâmica do ar [Pa*s]

ρ_{ar} - Massa específica do ar [kg/m³]

ρ_v - Massa específica do fluido refrigerante no estado vapor saturado [kg/m³]

ρ_l - Massa específica do fluido refrigerante no estado líquido saturado [kg/m³]

ρ_{ale} - Densidade de aleta [aleta/m]

ρ_{refri} - Densidade do refrigerante [kg/m³]

SUMÁRIO

1	INTRODUÇÃO	16
1.1	OBJETIVOS	19
1.1.1	Objetivo Geral	19
1.1.2	Objetivo Específicos	19
1.2	ORGANIZAÇÃO DO TRABALHO	19
2	REVISÃO BIBLIOGRÁFICA	21
2.1	APLICAÇÃO VEICULAR	21
2.2	APLICAÇÃO RESIDENCIAL	23
3	METODOLOGIA	25
3.1	MODELAGEM MATEMÁTICA	25
3.1.1	Compressor	25
3.1.2	Condensador e Evaporador	26
3.1.3	Válvula de Expansão	33
3.2	PROCEDIMENTO DE SOLUÇÃO	33
4	AVALIAÇÃO DOS RESULTADOS	36
4.1	VALIDAÇÃO DOS RESULTADOS	36
4.2	RESULTADOS PARAMÉTRICOS	38
5	CONSIDERAÇÃO FINAL	40
	REFERÊNCIAS	41

1 INTRODUÇÃO

Após períodos de baixo crescimento econômico no Brasil, que caracterizaram as décadas de 1980 e parte da década de 1990, a estabilidade econômica e a elevação da renda média das famílias criaram condições para suprir parte de uma demanda reprimida por conforto ambiental, expresso pelo aumento do consumo de eletricidade devido ao uso de aparelhos de ar condicionado no país. Apesar do aumento da demanda por climatização artificial observado nos últimos anos, parte do consumo de eletricidade foi evitado devido a ações de eficiência. Estima-se que o ganho acumulado de eficiência energética dos aparelhos de ar condicionado foi de 8% entre 2005 e 2017. (EMPRESA DE PESQUISA ENERGÉTICA, 2018)

Dentre os modelos de condicionamento de ar, o método de refrigeração por compressão de vapor é o mais comum, sendo o ciclo ideal apresentado nas Figuras 1a e 1b. Este ciclo é originado por quatro processos termodinâmicos sequenciais: duas trocas de calor, uma compressão e uma expansão, as quais serão explicados na sequência. (MATOS, 2009)

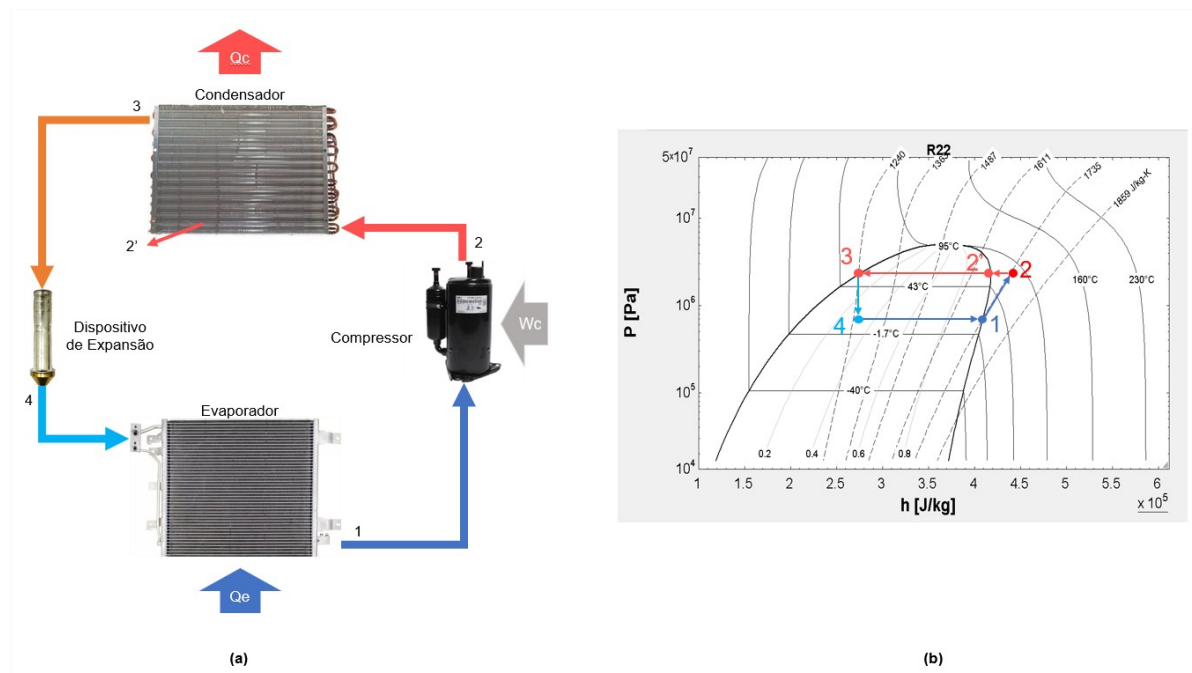


Figura 1 – (a) Componentes e (b) Diagrama P_xh do ciclo de refrigeração por compressão de vapor ideal. (Autor)

O ciclo ideal inicia-se quando o fluido refrigerante, no estado de vapor saturado e pressão de evaporação, é direcionado ao compressor, sendo comprimido isentropicamente até a pressão de condensação (Processo 1-2). Devido ao processo de compressão, tanto a pressão quanto a temperatura do fluido aumentam em relação à entrada do compressor. O fluido deixa o compressor no estado de vapor superaquecido e segue em direção ao

condensador (Processo 2-2'). No condensador, o fluido refrigerante rejeita calor para a vizinhança Q_c , deixando esse componente no estado de líquido saturado (Processo 2'-3). Após sair do condensador, o fluido passa por um dispositivo de expansão, onde ocorre um estrangulamento isentálpico até que sua pressão diminua para o valor da pressão de evaporação (Processo 3-4). Em seguida, o fluido saturado entra no evaporador, onde absorve calor do ambiente que se deseja refrigerar Q_e . O processo ocorre a temperatura e pressão constantes até que o fluido saia no estado de vapor saturado (Processo 4-1), completando o ciclo. (MCQUISTON; PARKER; SPITLER, 2005)

Existem algumas diferenças quando se trata do ciclo real, em comparação com o ciclo ideal apresentado. Uma dessas diferenças está no fato de que o fluido refrigerante não evapora e condensa a pressão constante, já que existem perdas de pressão ao longo da tubulação. Também, tem-se a adição de um gradiente de sub-resfriamento na saída do condensador e um gradiente de superaquecimento na saída do evaporador. O gradiente de superaquecimento, por exemplo, serve para garantir que não se tenha passagem de líquido para o compressor, sendo este obrigatório em compressores alternativos. Ambos os gradientes são consequência dos parâmetros dos equipamentos utilizados. Outra diferença que pode ser abordada é o comportamento do ciclo no compressor. No ciclo real o processo de compressão é politrópico, ou invés de isentrópico. (MARTINELLI JR., 2010)

No Brasil, os condicionadores de ar tipicamente utilizados em residências são ou do tipo “janela” ou do tipo split. No primeiro caso, os componentes do equipamento são alojados em uma mesma estrutura, posicionada em um orifício na parede do ambiente a ser resfriado. A porção contendo o evaporador é voltada para o ambiente interno e a porção contendo o condensador é voltada para o ambiente externo.

No condicionador de ar tipo split, o sistema é dividido em duas partes: uma unidade interna, contendo o evaporador, e uma unidade externa, composta principalmente por compressor, dispositivo de expansão e condensador. Como a unidade condensadora do sistema split fica afastada do ambiente refrigerado, o ruído gerado pelo compressor não é percebido com a mesma intensidade que a do sistema “janela”. Esse é o principal fator que vem fazendo os sistemas “janela” perderem espaço para os sistemas split. (BENTO; ALVES, 2020)

Uma evolução do sistema split é o sistema de múltiplos evaporadores com uma única unidade condensadora, ou multi split. Esse sistema surgiu como alternativa ao sistema com duto de ar ou de resfriamento indireto, utilizados em aplicações comerciais de pequeno e médio porte. O sistema multi split original é do tipo liga-desliga controlado por um único termostato, sendo indicado, portanto, para controle de temperatura de uma única zona ou de múltiplos ambientes com cargas térmicas similares. (BHATIA, 2012)

Segundo Goetzler (2007), Hong *et al.* (2016) e Yau e Amir (2020), sistemas modernos de multi split permitem o controle da vazão de fluido refrigerante em cada evaporador, ao serem dotados geralmente por um compressor de velocidade variável e de válvulas

de expansão eletrônicas dedicadas a cada evaporador. Essas características tornam esses sistemas, conhecidos como VRFs (Variable Refrigerant Flow — Fluxo de Refrigerante Variável), consideravelmente mais eficientes do que os sistemas convencionais e que permitem o controle preciso da capacidade de refrigeração em cada evaporador, garantindo conforto térmico individual em diferentes zonas. A Figura 02 ilustra a configuração de um sistema VRF que utiliza múltiplos evaporadores. Aqui percebe-se que cada evaporador possui seu próprio dispositivo de expansão que controla a passagem de fluido refrigerante conforme a necessidade térmica de cada local a ser refrigerado. Na figura também é representado a utilização de apenas um compressor e uma unidade condensadora para atender os "n" evaporadores ou áreas refrigeradas.

Devido a essas características, os sistemas VRF vêm sendo muito estudados e utilizados, principalmente, em aplicações residenciais e comerciais (HERNANDEZ III; FUMO, 2020; WAN *et al.*, 2020). Outro segmento da aplicação VRF, seria em veículos elétricos, no intuito de realizar troca térmica, seja com o banco de bateria ou com a cabine de passageiros. Trabalhos como os de Kim, Oh e Lee (2019), Varchmin, Graber e Köhler (2015) e Cen e Jiang (2020) focam neste tipo de solução. Em geral, as pesquisas apresentam estudos numéricos e experimentais considerando diferentes aspectos associados ao sistema VRF, tais como o tipo do compressor (CHEUNG; BRAUN, 2014; HU; YANG, 2005; TU *et al.*, 2011; ZHANG; ZHANG; LIU, 2011), o fluido refrigerante (SENCAN *et al.*, 2006; SAAB; QUABEH; HASSAN ALI, 2018; SAAB; HASSAN ALI, 2017), o comprimento da tubulação (LIN; YEH, 2007; PAN *et al.*, 2014) e o conforto térmico (YAN; DENG, 2017; PARK; YUN; KIM, 2017; ALAHMER; ALSAQOOR, 2018).

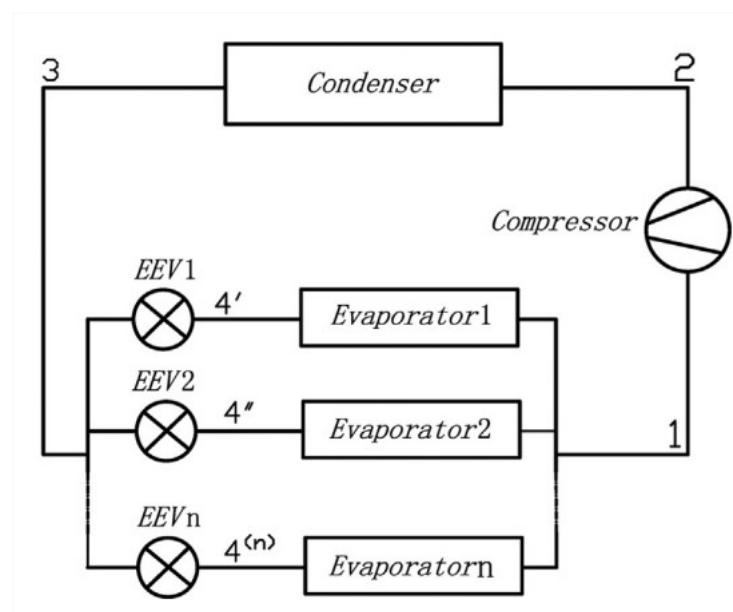


Figura 2 – Esquema de um sistema VRF multi split (ZHU *et al.*, 2016).

Atualmente, consoante a International Energy Agency (2018), existe uma grande

oportunidade de reduzir o crescimento da demanda de energia devido ao uso de condicionadores de ar por meio de políticas de eficiência energética. Muitas ações podem ser tomadas, mas aquela que apresenta a capacidade de reduzir rapidamente a demanda potencial por energia são os índices mínimos de eficiência energética, também conhecidos, por exemplo, como IR3 para motores e A,B,C,D e E para eficiência energética (Procel).

A utilização de ferramentas, como simulação computacional, permite realizar análises rápidas e de baixo custo, fornecendo informações valiosas sobre o desempenho de um sistema, e desvinculando da necessidade de ser experimento físicos, que podem ser demorados e caros. Além disso, permite a fácil comparação entre diferentes configurações e a identificação daquelas que melhor representam o sistema no ambiente aplicado, permitindo uma melhor tomada de decisão.

1.1 OBJETIVOS

1.1.1 OBJETIVO GERAL

Este trabalho de conclusão de curso tem como objetivo principal a implementação de um modelo de simulação de um condicionador de ar VRF (Volume de Refrigerante Variável) com dois evaporadores.

1.1.2 OBJETIVO ESPECÍFICOS

Buscando atingir o objetivo geral deste trabalho, foram elencados os seguintes objetivos específicos:

- Implementar um modelo matemático para simulação computacional do sistema de condicionamento de ar de múltiplos evaporadores;
- Validar o modelo implementado e realizar estudos paramétricos a fim de prever o efeito de diferentes cargas térmicas e temperaturas ambientes sobre o desempenho do sistema, de forma rápida e de baixo custo.

1.2 ORGANIZAÇÃO DO TRABALHO

Esta monografia está organizada em seis capítulos e representa o trabalho de conclusão de curso desenvolvido para a Graduação de Engenharia de Energia na Universidade Federal de Santa Catarina.

- Capítulo 2: Explorar os conceitos bibliográficos, apresentando aplicações em área distintas que seguem os mesmos princípios de resfriamento por múltiplos evaporadores.

-
- Capítulo 3: Descreve a metodologia aplicada no presente trabalho, através do detalhamento e equacionamento de cada componente do sistema, trazendo o fluxo de operação da simulação e as hipóteses consideradas;
 - Capítulo 4: Apresenta e discute os resultados obtidos, mediante as tabelas de resultados, através da validação do modelo matemático e do estudo paramétrico realizado;
 - Capítulo 5: São apresentadas as considerações finais e propostas para trabalhos futuros, direcionando futuros alunos para o aprimoramento do modelo apresentado neste trabalho de conclusão de curso.

2 REVISÃO BIBLIOGRÁFICA

Na revisão bibliográfica adotou-se uma divisão de capítulos abordando duas áreas distintas de aplicação multi split: (i) aplicações veiculares e (ii) aplicações residenciais e comerciais.

2.1 APLICAÇÃO VEICULAR

Segundo Behi *et al.* (2018), um dos maiores problemas ao nível global está ligado à mudança climática. Da emissão de CO₂, gás que contribui para o efeito estufa, 24% (em 2018) são emitidos por veículos alimentados por combustível fóssil. (TETER *et al.*, 2019)

Das diversas soluções existentes para a redução do efeito estufa, uma solução que está se torna cada vez mais viável é a utilização de veículos elétricos como uma alternativa de redução da emissão de gases poluentes, afetando as montadoras e seus maquinários. (GANDOMAN *et al.*, 2019)

Segundo Pesaran (2002), os veículos elétricos e híbridos poluem menos e são mais eficientes que um veículo tradicional. Porém, o seu desempenho está diretamente ligado com sua fonte energética, que neste caso é uma bateria ou um módulo delas, para ser mais exato. A bateria é uma das partes mais importantes do veículo elétrico e seu desempenho varia consoante à sua temperatura. As mais utilizadas são a íon de lítio, que devem trabalhar em um gradiente de temperatura específico, a fim de garantir um bom desempenho. (YANG *et al.*, 2016)

Para garantir que a bateria trabalhe dentro do seu gradiente de temperatura, deve-se aplicar um método de refrigeração. Devido à alta confiabilidade, configuração simples e baixo custo de manufatura, um dos sistemas de refrigeração mais adequados é o resfriamento por ar. A Figura 03 apresenta três aplicações do resfriamento por ar, onde o ar é arrastado por ventiladores para dentro do sistema do veículo elétrico. Aqui destaca-se o item (c), já que este possui um construção muito parecida com o sistema modelado no presente trabalho. Neste temos a representação do uso de um condicionador de ar de múltiplos evaporadores, em que um deles é dedicado à cabine de passageiros, e o outro é dedicado para o banco de baterias.

No trabalho desenvolvido por Shen e Gao (2020), realizou-se uma simulação e análise de um sistema de refrigeração com dois evaporadores para veículos elétricos. Neste, a simulação foi desenvolvida pelo software AMESim, pelo fato de apresentar uma grande biblioteca de propriedades termodinâmicas e comportamentos físicos. Como resultado, concluiu-se que o refrigerante que apresenta melhor desempenho de refrigeração para o modelo veicular desenvolvido foi o R134a. Já Zhu *et al.* (2016), simulou de um sistema de condicionamento de ar VRF de múltiplos evaporadores, visando uma análise de controle. Zhu *et al.* (2016) subdividiu o sistema de condicionamento de ar, exatamente como foi feito neste, modelando cada etapa do sistema. Os resultados obtidos revelaram que o modelo de

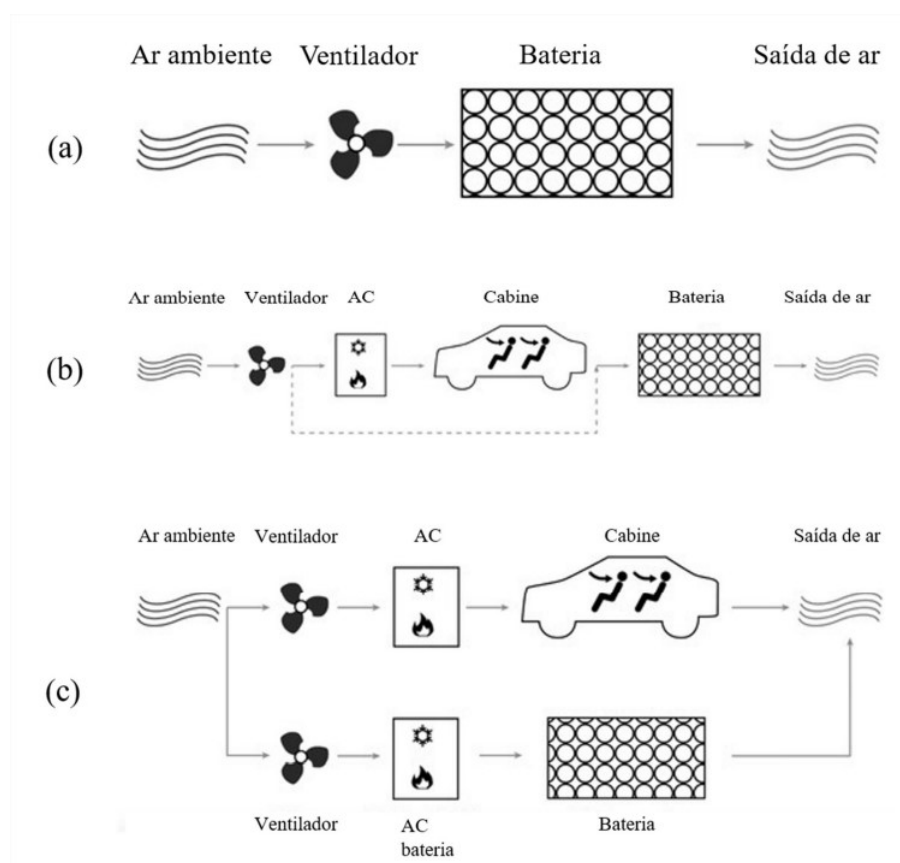


Figura 3 – Gerenciamento térmico de bateria com ar: (a) circulação de ar externo, (b) pré-condicionamento de ar da cabine e (c) evaporador adicional para bateria (adaptado de Huber e Kuhn (2015)).

simulação desenvolvido é confiável e eficaz para simular sistemas de VRF com múltiplos evaporadores. Conclui-se também, que o tempo de simulação não aumenta significativamente à medida que o número de evaporadores aumenta, indicando que o sistema desenvolvido possui potencial para ser aplicado na análise de controle. Os testes também mostram que o modelo do sistema tem uma boa capacidade de resposta a condições variáveis, incluindo a temperatura do ar de entrada do evaporador, a temperatura do ar exterior, a abertura dos dispositivos de expansão e a velocidade do compressor, que são variáveis muito importantes para a análise do controle.

A utilização da simulação não se limita em modelar e simular condições de resfriamento. Trabalhos como o de Hariharan *et al.* (2022) utilizam da modelagem e da simulação para calcular o consumo de energia do módulo de bateria necessário para o deslocamento do veículo elétrico, considerando o sistema de tração e condicionamento de ar. Outro exemplo seria com o trabalho de Luin, Petelin e Al Mansour (2017), que utilizam simulações de estradas com diferentes geometrias, no intuito de analisar o comportamento do consumo de combustível, considerando o volume de tráfego, por exemplo. Tem-se, também, trabalhos como o de Basma *et al.* (2020), que visam estudar de forma mais abrangente as

necessidades energéticas de veículos de maior porte, neste caso um ônibus, para otimizar o dimensionamento do módulo de baterias. Ou seja, a utilização da simulação, voltada para a aplicação veicular, não é algo dedicado somente ao condicionamento de ar, mas sim a tudo que pode influenciar o assunto. Isso torna a simulação uma ferramenta imprescindível para o desenvolvimento e estudo de novas tecnologias ou na otimização delas.

2.2 APLICAÇÃO RESIDENCIAL

Devido à versatilidade da simulação como uma ferramenta de estudo e de análise, esta também pode ser aplicada em conceitos de eficiência energética em residências, escritórios, shoppings e hotéis. Liu *et al.* (2022) utilizaram o software EnergyPlus para desenvolver e simular um condicionamento de ar do tipo VRF resfriado por água, utilizando dados com base em um edifício típico de Shanghai, para avaliar o consumo energético. Xiao *et al.* (2022) modelam e simularam dois sistemas de condicionamento de ar, o sistema VRF e um sistema de condicionamento de ar portátil com validação experimental, utilizando edifícios residenciais de Yangtze (China). Gilani *et al.* (2021) modelaram um edifício de cinco andares, utilizando o software Desing Builder, acoplado com a modelagem de um sistema fotovoltaico e um condicionador de ar do tipo VRF. O modelo desenvolvido foi utilizado para prever desempenho energético. O modelo desenvolvido foi utilizado para prever o desempenho energético de um sistema de condicionamento alimentado por um sistema fotovoltaico ao longo das estações do ano. E trabalhos como o Wang, Li *et al.* (2023), que modelam e avaliam a modelos de condicionamento de ar VRF existentes na literatura. Além da análise, também foi realizado a validação e a comparação da exatidão dos modelos, concluindo que as temperaturas interna e externas do local a ser refrigerado, têm impactos significativos na eficiência do sistema VRF.

Além disso, têm-se trabalhos como o de Min, Jang *et al.* (2019), que realizaram, por meio de simulação, uma comparação do desempenho entre o ciclo de bypass e o ciclo de injeção para métodos de sub-arrefecimento em sistemas VRF de múltiplos evaporadores em estações quentes. Obteve-se como resultado que tanto o ciclo de bypass como o ciclo de injeção permitem melhorar as capacidades de resfriamento em 3,22% e 13,43%, respectivamente. Já a análise do desempenho de um sistema VRF de múltiplos evaporadores com injeção de vapor em estações frias, foi abordado por Min, Na *et al.* (2019). Este, conclui através dos resultados obtidos por simulação, que o efeito da temperatura ambiente interna (temperatura de retorno) afeta diretamente no desempenho do sistema, sendo este parâmetro diretamente ligado com o fluxo mássico que passa no evaporador. Ou seja, conforme a demanda térmica o sistema adequa o fluxo mássico passante por cada dispositivo de expansão, de modo a atender a carga térmica de forma otimizada.

A simulação facilita no desenvolvimento de novos estudo, permite uma compreensão mais rápida dos resultados e possibilita na otimização de sistemas sem gerar custos adicionais. A simulação, como destacado proeminentemente na seção 2 deste estudo, demonstra

uma capacidade notável em se adaptar e explorar uma ampla gama de cenários. Essa é uma característica primordial, que a torna indispensável para o avanço e desenvolvimento de pesquisas, estabelecendo-a como um dos pilares mais robustos e imprescindíveis neste campo de estudo.

3 METODOLOGIA

O presente capítulo é apresentando em duas partes: na primeira, é realizada a descrição da modelagem matemática de cada um dos componentes pertencentes ao condicionador de ar de múltiplos evaporadores e na segunda parte, é descrito o algoritmo de solução do modelo apresentado.

3.1 MODELAGEM MATEMÁTICA

O modelo implementado foi inspirado em dois trabalhos, no da Araújo (2022), que realizou a implementação de um modelo para simulação numérica de um sistema de condicionamento de ar com apenas um evaporador, no qual, foi realizada uma divisão similar dos volumes de controle para cada componente do condicionador de ar além de utilizar o sistema e as referências como base para o presente trabalho. E no de Zhu *et al.* (2016), que simulou um sistema VRF genético de múltiplos evaporadores para condicionamento de ar. Deste, inspirou-se no equacionamento do dispositivo de expansão e no controle de variáveis, mediante verificações em determinados volumes de controle. As equações da conservação de massa e de energia foram aplicadas em cada um dos componentes do sistema (evaporadores, compressor, condensador e dispositivos de expansão). O efeito do atrito foi desprezado, de modo que as pressões de evaporação e condensação são constantes. A Figura 04 mostra um esquema do condicionador de ar modelado, com dois evaporadores e dois dispositivos de expansão.

3.1.1 COMPRESSOR

Ao entrar no compressor, o fluido refrigerante é comprimido e descarregado à alta pressão com uma entalpia $h_{s,comp}$ determinada a partir da equação da conservação de energia aplicada neste componente:

$$h_{s,comp} = h_{e,comp} + \frac{W_{comp} - Q_{comp}}{\dot{m}_{refri}} \quad (1)$$

onde $h_{e,comp}$ é a entalpia de entrada do fluido refrigerante no compressor, W_{comp} a potência consumida pelo compressor e \dot{m}_{refri} o fluxo mássico de fluido refrigerante.

A taxa de calor Q_{comp} foi estimada conforme Jovane (2007) e Pottker e Hrnjak (2015), sendo atribuído um valor de rejeição de calor, por parte do compressor, de 15% da potência consumida. A potência consumida e vazão mássica no compressor foram determinadas a partir das seguintes equações, respectivamente:

$$W_{comp} = \frac{\dot{m}_{refri} \cdot \left(\frac{k}{k-1}\right) \cdot P_e \cdot V_{e,comp} \cdot \left(\frac{P_c}{P_e}\right)^{\left(\frac{k-1}{k}\right)-1}}{\eta_g} \quad (2)$$

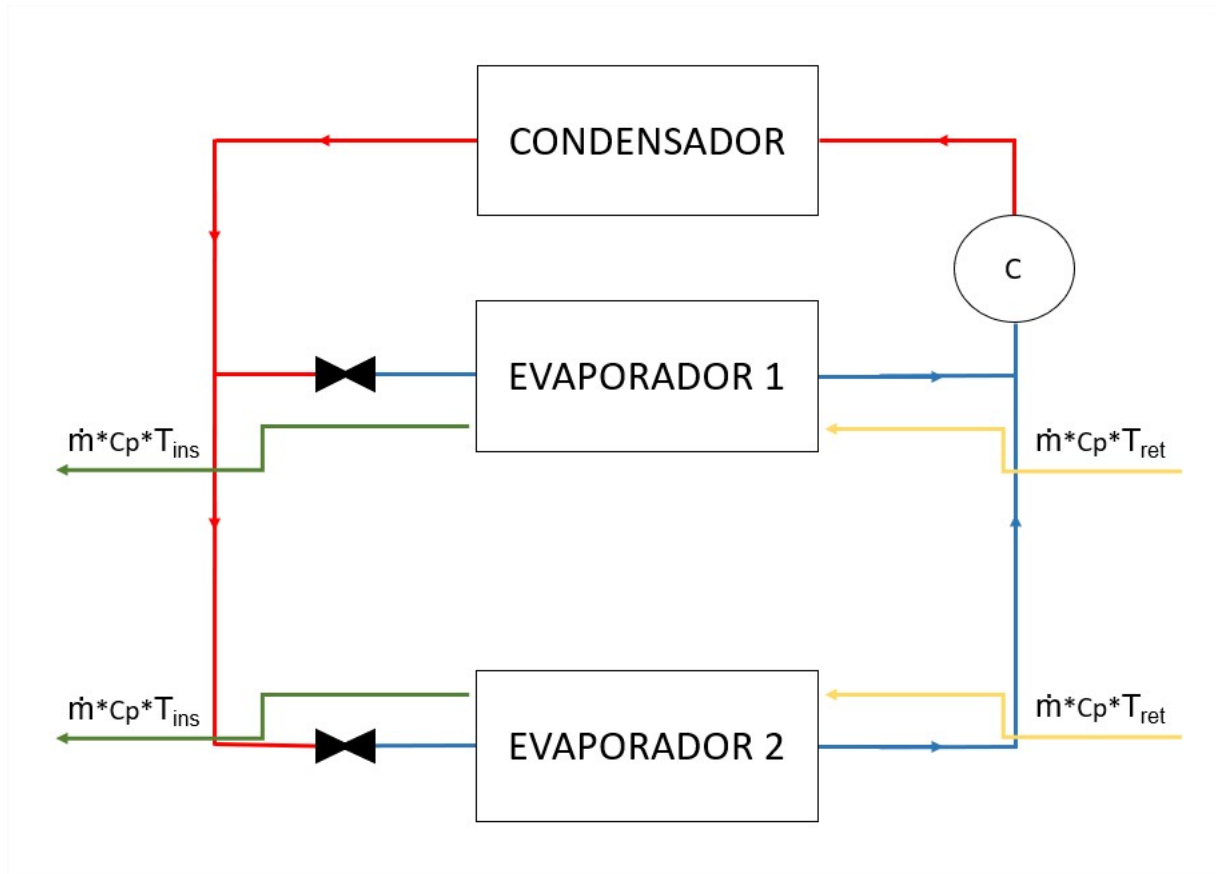


Figura 4 – Esquema do condicionador de ar modelado. (Autor)

$$\dot{m}_{refri} = \frac{n \cdot \Delta V_{comp} \cdot \eta_{v,comp}}{V_{e,comp}} \quad (3)$$

onde k é a razão em c_p e c_v calculados na temperatura média de entrada e saída deste volume de controle, P_e a pressão de evaporação, P_c a pressão de condensação, $V_{e,comp}$ o volume específico na entrada do compressor, η_g a eficiência global do sistema, n a rotação do compressor, ΔV_{comp} o volume deslocado do compressor e $\eta_{v,comp}$ a eficiência volumétrica do compressor. Os valores do volume deslocado bem como os valores da eficiência volumétrica e global foram ajustados por meio de dados do catálogo do compressor, sendo estes valores: $19,3 \text{ cm}^3$, $72,5\%$ e $70,3\%$, respectivamente.

3.1.2 CONDENSADOR E EVAPORADOR

O condensador e o evaporador em análise são do tipo tubo aletado. Devido aos diferentes estados termodinâmicos do fluido refrigerante durante o escoamento no condensador, dividiu-se este componente em três zonas de análise: superaquecido (entrada), saturado (meio) e subresfriado (saída). No evaporador, há apenas duas zonas de análise:

saturado (entrada e meio) e superaquecido (saída). Com intuito de simplificar a modelagem, considerou-se que as propriedades termodinâmicas do ar são homogêneas e sua velocidade é uniforme perante as faces dos trocadores de calor. A Figura 06 ilustra o modelo de divisão dos trocadores de calor.

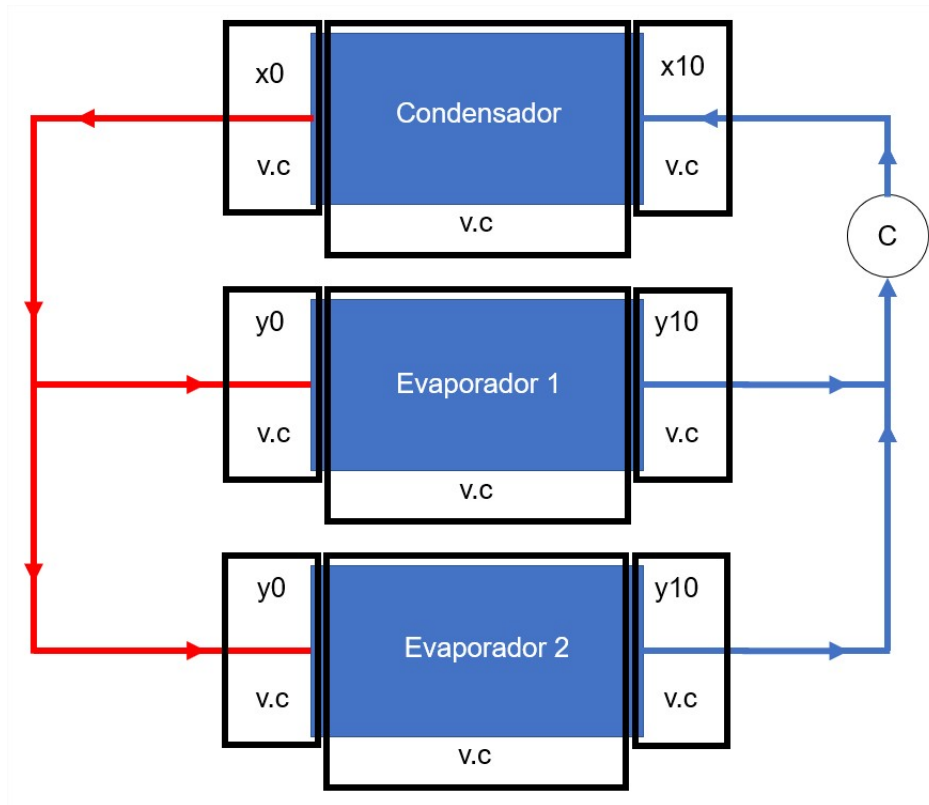


Figura 5 – Divisão do condensador dos volumes de controle (v.c) dos trocadores de calor (Autor).

Segundo a representação da Figura 05, cada zona de divisão dos trocadores de calor representa um volume a ser modelado e calculado. No condensador, a zona anterior ao x_{10} ainda é considerada superaquecida, a zona entre x_{10} e x_0 (excluindo essas duas) é considerada zona saturada (bifásica) e a zona posterior a x_0 é considerada subresfriada. No evaporador, a zona entre y_0 e y_{10} é considerada saturada (bifásico), com um título que é função da pressão de evaporação e da entalpia de saída do dispositivo de expansão e zona posterior a y_{10} é considerada superaquecida. A partir daqui o fluido vai em direção ao compressor.

A taxa de calor rejeitada em cada volume de controle Q_{vol} representado na Figura 06, e a taxa de calor total rejeitada pelo trocador de calor Q_{tot} podem ser calculadas a partir de:

$$Q_{vol} = \dot{m}_{refri} \cdot (h_s - h_e) \quad (4)$$

$$Q_{\text{tot}} = \sum_{i=1}^n Q_{\text{vol},i} \quad (5)$$

onde h_s e h_e são as entalpias de saída e entrada do volume de controle, respectivamente.

Os trocadores de calor foram modelados através do método de $\varepsilon - NUT$, no qual a efetividade ε é definida como a razão entre a taxa de transferência de calor real e a taxa de transferência de valor máxima Q_{max} :

$$Q_{\text{vol}} = \varepsilon \cdot Q_{\text{max}} \quad (6)$$

$$Q_{\text{max}} = C_{\text{min}} \cdot (T_{q,e} - T_{f,e}) \quad (7)$$

em que C_{min} é a menor taxa de capacidade térmica entre essas correntes, dada pelo produto entre vazão mássica e calor específico, $T_{q,e}$ a temperatura quente de entrada e $T_{f,e}$ a temperatura fria de entrada para os fluidos (refrigerante e ar). (ÇENGEL; GHAJAR, 2015)

A vazão mássica do ar \dot{m}_{ar} em um volume de controle é proporcional à razão entre o comprimento de tubo associado àquele volume de controle $L_{v,c}$ e o comprimento total do trocador de calor L_{tot} :

$$\dot{m}_{\text{ar}} = \dot{m}_{\text{ar,tot}} \cdot \frac{L_{v,c}}{L_{\text{tot}}} \quad (8)$$

onde $\dot{m}_{\text{ar,tot}}$ corresponde à vazão total mássica do ar no trocador de calor, obtida pelo produto da massa específica do ar ρ_{ar} com a vazão volumétrica total do ar $\dot{V}_{\text{ar,tot}}$:

$$\dot{m}_{\text{ar,tot}} = \dot{V}_{\text{ar,tot}} \cdot \rho_{\text{ar}} \quad (9)$$

O Número de Unidades de Transferência (NUT) é definido pela razão entre a condutância térmica global (UA) e a taxa de capacidade térmica mínima (C_{min}), segundo Çengel e Ghajar (2015):

$$NUT = \frac{UA}{C_{\text{min}}} \quad (10)$$

onde o coeficiente global de transferência de calor é determinado a partir do somatório das relações de: área de escoamento interna A_{int} e externa A_{ext} , coeficiente de transferência

de calor do ar h_{ar} e do refrigerante h_{refri} e eficiência da superfície aletada $\eta_{\text{s,ale}}$, conforme representado na equação a seguir:

$$\frac{1}{UA} = \frac{1}{\eta_{\text{s,ale}} \cdot h_{\text{ar}} \cdot A_{\text{ext}}} + \frac{1}{h_{\text{refri}} \cdot A_{\text{int}}} \quad (11)$$

As resistências térmicas devido à condução de calor nas paredes e incrustação foram desprezadas.

No equacionamento que relaciona a efetividade com NUT, temos que para as regiões de escoamento monofásico do fluido refrigerante e as regiões de saturação (bifásico), foram empregadas as correlações de Kays e London (1984), respectivamente:

$$\epsilon = 1 - e \left(\frac{NUT^{0.22}}{C_r} \left\{ e^{(-C_r \cdot (NUT^{0.78})) - 1} \right\} \right) \quad (12)$$

$$\epsilon = 1 - e^{-NTU} \quad (13)$$

onde C_r é a relação de quociente entre C_{min} e C_{max} :

$$C_r = \frac{C_{\text{min}}}{C_{\text{max}}} \quad (14)$$

Segundo Çengel e Ghajar (2015), o coeficiente de transferência de calor do lado do refrigerante pode ser calculado através da relação do número de Nusselt (Nu) com o coeficiente de condutividade térmica do refrigerante k_{refri} e o diâmetro interno da tubulação D_{int} , apresentado na equação a seguir:

$$h_{\text{refri}} = \frac{Nu \cdot k_{\text{refri}}}{D_{\text{int}}} \quad (15)$$

Sendo que o número de Nusselt varia conforme a zona em análise do trocador de calor. Çengel e Ghajar (2015) apresentam a equação 16 para determinar o número de Nusselt quando o fluido apresenta comportamento monofásico. Quando este apresentar comportamento bifásico, deve aplicar a equação 17 no condensador (DOBSON *et al.*, 1994) e a equação 18 no evaporador (ÇENGEL; GHAJAR, 2015).

$$Nu = 0,023 \cdot Re_{D,\text{int}}^{0,8} \cdot Pr_{\text{refri}}^{0,3} \quad (16)$$

$$Nu = 0,023 \cdot Re_{D,int}^{0,8} \cdot Pr_{\ell}^{0,4} \cdot \left(1 + \frac{2,22}{X_{tt}^{0,89}}\right) \quad (17)$$

$$Nu = 0,0186875 \cdot \frac{k_{\ell}}{D_{int}^{0,2}} \cdot \left(\frac{\dot{m}}{A_{int} \cdot \mu_{\ell}}\right)^{0,8} \cdot \left(\frac{\mu_{\ell} \cdot C_{p\ell}}{k_{\ell}}\right)^{0,4} \cdot \left(\frac{\rho_{\ell}}{\rho_v}\right)^{0,375} \cdot \left(\frac{\mu_v}{\mu_{\ell}}\right)^{0,075} \cdot \left(\frac{x_s - x_e}{x_s^{0,325} - x_e^{0,325}}\right)^{0,9} \quad (18)$$

onde $Re_{D,int}$ é o número de Reynolds relacionado ao diâmetro interno do tubo, Pr_{refri} é o número de Prandtl do fluido refrigerante, X_{tt} é o número de Lockhart-Martinelli. Os sub índices l e v que aparece nas equações, indicam que as propriedades do fluido devem ser analisadas no estado de líquido e vapor saturado, respectivamente. Já o número de Lockhart-Martinelli e de Reynolds, são calculados através das seguintes equações:

$$Re_{D,int} = \frac{v_{refri} \cdot D_{int}}{\mu_{refri}} \quad (19)$$

$$X_{tt} = \left(\frac{\rho_v}{\rho_l}\right)^{0,5} \cdot \left(\frac{\mu_l}{\mu_v}\right)^{0,1} \cdot \left(\frac{1 - x_m}{x_m}\right)^{0,9} \quad (20)$$

$$v_{refri} = \frac{\dot{m}_{refri}}{n_{cir} \cdot A_{se,int}} \quad (21)$$

sendo v_{refri} o fluxo de refrigerante na tubulação, μ_v e μ_l as viscosidades dinâmicas do fluido refrigerante nos estados vapor e líquido saturados, respectivamente, (ρ_v e ρ_l massas específicas do fluido refrigerante nos estados vapor e líquido saturados, respectivamente, x_m a média da fração mássica de vapor saturado na entrada e saída do volume de controle, n_{cir} é o número de circuitos e $A_{se,int}$ é a área da seção interna do tubo.

Através do fator j de Chilton e Colburn, é possível determinar o coeficiente de transferência de calor do lado do ar h_{ar} , já que os trocadores de calor possuem tubo aletado e escalonados com múltiplas fileiras:

$$h_{ar} = \frac{j \cdot cp_{ar} \cdot v_{ar,max}}{(Pr_{ar})^{2/3}} \quad (22)$$

em que cp_{ar} é o calor específico do ar, Pr_{ar} o número de Prandtl do ar e $v_{ar,max}$ o fluxo máximo mássico do ar através da área de fluxo mínimo A_{min} :

$$v_{ar,max} = \frac{\dot{m}_{ar,tot}}{A_{min}} \quad (23)$$

$$A_{\min} = L \cdot A \cdot \left[1 - e_{ale} \cdot \rho_{ale} \cdot \left(1 - \frac{D_{\text{ext}} \cdot n_{t,\text{fileira}}}{A} \right) - \frac{D_{\text{ext}} \cdot n_{t,\text{fileira}}}{A} \right] \quad (24)$$

em que L é o comprimento do trocador de calor, A é a altura do trocador de calor, ρ_{ale} a densidade de aleta, D_{ext} o diâmetro externo da tubulação e $n_{t,\text{fileira}}$ o número de tubos por fileira. (BELL, 2011; MCQUISTON; PARKER; SPITLER, 2005)

Para a determinação do fator j de Chilton E Colburn se irá utilizar uma correlação proposta por Wang, Chi e Chang (2000):

$$j = 0,086 \cdot Re_{Dc}^{P3} \cdot n_{\text{fileira}} \cdot \left(\frac{D}{Dc} \right)^{P4} \cdot \left(\frac{D}{Dh} \right)^{P5} \cdot \left(\frac{D}{Pt} \right)^{P6} \quad (25)$$

em que n_{fileira} é o número de fileiras de tubos do trocador de calor, D é a distância entre aletas, D_h o diâmetro hidráulico, D_c a soma do diâmetro externo com o dobro da espessura das aletas, Re_{Dc} o número de Reynolds relacionado ao Dc e $P3$, $P4$, $P5$ e $P6$ parâmetros adimensionais. Sendo estes calculados consoante as seguintes equações:

$$Dh = \frac{4 \cdot A_{\min} \cdot P}{A_{\text{ext,tot}}} \quad (26)$$

$$Dc = D_{\text{ext}} + 2 \cdot e_{ale} \quad (27)$$

$$Re_{Dc} = \frac{V_{ar,m\acute{a}x} \cdot Dc}{\mu_{ar}} \quad (28)$$

$$P3 = -0.361 - \frac{(0.042 \cdot n)}{\ln(Re_{Dc})} + 0.158 \cdot \ln\left(n \cdot \left(\frac{D}{Dc}\right)^{0.41}\right) \quad (29)$$

$$P4 = -1.224 - \frac{\left[0.076 \cdot \left(\frac{Pl}{Dh}\right)^{1.42}\right]}{\ln(Re_{Dc})} \quad (30)$$

$$P5 = -0.083 + \frac{0.058 \cdot n}{\ln(Re_{Dc})} \quad (31)$$

$$P6 = -5.735 + 1.21 \cdot \ln\left(\frac{Re_{Dc}}{n}\right) \quad (32)$$

onde P é a profundidade do trocador de calor e μ_{ar} a viscosidade dinâmica do ar.

Por fim, a eficiência da superfície da aleta foi calculada através das variáveis: área de aleta A_{ale} , área externa total $A_{ext,tot}$ e a eficiência da aleta η_{ale} se é possível calcular a eficiência da superfície aletada $\eta_{s,ale}$:

$$\eta_{s,ale} = 1 - \left(\frac{A_{ale}}{A_{ext,tot}} \right) \cdot (1 - \eta_{ale}) \quad (33)$$

em que a eficiência da aleta pode ser calculada de acordo com algumas equações, no caso do presente trabalho se utilizou a equação de Schmidt (1949):

$$\eta_{ale} = \frac{\tanh(m \cdot r_{ext} \cdot \phi)}{m \cdot r_{ext} \cdot \phi} \quad (34)$$

onde r_{ext} é o raio externo da tubulação, m e ϕ são parâmetros que são calculados pelas equações:

$$m = \sqrt{\frac{2 \cdot h_{ar}}{k_{ale} \cdot \delta_{ale}}} \quad (35)$$

$$\phi = (\alpha - 1) \cdot [1 + 0,35 \cdot \ln(\alpha)] \quad (36)$$

onde h_{ar} é o coeficiente de transferência de calor do lado do ar, k_{ale} o coeficiente de transferência de calor condutiva e δ_{ale} a espessura da aleta. A Figura 06 representa a geometria do tubo/aleta.

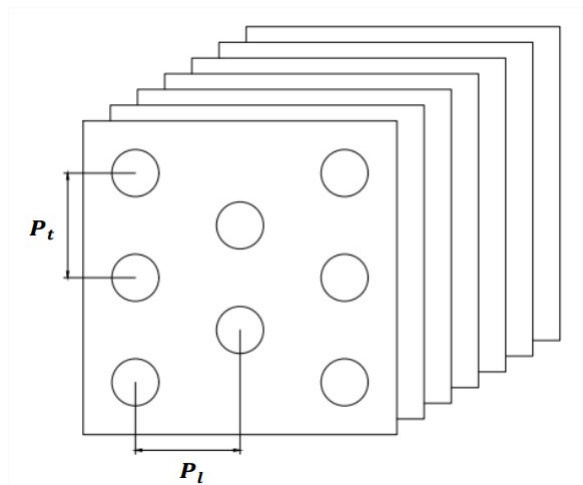


Figura 6 – Geometria tubo/aleta (adaptado de Sadler (2000)).

Devido à configuração de tubos em relação às aletas, o parâmetro α é calculado segundo as relações de distância transversal do tubo P_t e distância longitudinal do tubo P_l , utilizando a seguinte equação:

$$\alpha = 1,27 \cdot \left(\frac{P_t}{2 \cdot r_{ext}} \right) \cdot \left[\frac{1}{P_t} \cdot \sqrt{\left(\frac{P_t^2}{4} + P_l^2 - 0,3 \right)} \right]^{0,5} \quad (37)$$

3.1.3 VÁLVULA DE EXPANSÃO

Segundo Zhu *et al.* (2016), o processo de expansão neste dispositivo pode ser considerado um estrangulamento isentálpico.

$$h_{s,DE} = h_{e,DE} \quad (38)$$

sendo $h_{s,DE}$ e $h_{e,DE}$ a entalpia de saída e entrada do dispositivo de expansão, respectivamente. Já o fluxo mássico de fluido refrigerante que passa por este, pode ser representado por uma equação de orifício e calculada através das seguintes equações:

$$m_{ev} = C_v \cdot A_{ev} \cdot \sqrt{\rho_{refri} \cdot \Delta P_{ev}} \quad (39)$$

em que \dot{m}_{ev} é o fluxo mássico que passa pelo dispositivo de expansão, A_{ev} a área interna que de passagem do dispositivo de expansão, ρ_{refri} a densidade do fluido na entrada do dispositivo de expansão, ΔP_{ev} é a diferença de pressão entre a entrada e a saída do dispositivo de expansão e C_v é o coeficiente de fluxo, descrito por Zhu *et al.* (2016):

$$C_v = 0.02005\sqrt{\rho_{refri}} + 0.634V_{refri} \quad (40)$$

onde V_{refri} é o volume específico do refrigerante na saída do do dispositivo de expansão. O dispositivo de expansão considerado tanto para a modelagem quando a aplicação do sistema é uma válvula de expansão eletrônica.

3.2 PROCEDIMENTO DE SOLUÇÃO

O procedimento de solução inicializa com a informação dos dados de entrada, que são os parâmetros geométricos dos trocadores de calor, os parâmetros de operação do sistema de condicionamento de ar (tais como vazões volumétricas de ar nos trocadores, temperaturas do ar junto ao condensador e de retorno nos evaporadores, grau de subresfriamento no condensador, áreas de passagem nas válvulas de expansão e volume deslocado

do compressor e eficiências volumétrica e global) e o fluido refrigerante utilizado no sistema. Apesar dos parâmetros como: grau de subresfriamento no condensador, eficiências volumétrica e global serem consequências das condições de operação, devido a simplificações realizadas ao longo das modelagens, estes, entram como parâmetros operacionais.

Em seguida são feitas estimativas para a temperatura de evaporação (T_e), grau de superaquecimento na saída do evaporador (ΔT_{sh}) e temperatura de condensação (T_c) e calcula-se a entalpia inicial de entrada do compressor ($h_{e,comp,ini}$).

Posteriormente é executado o modelo do compressor, onde se calculam a vazão mássica do fluido refrigerante (\dot{m}_{refri}), a potência consumida pelo compressor (W_{comp}) e a entalpia de saída ($h_{s,comp}$). Em seguida, executa-se o modelo do condensador, determinando-se a temperatura de condensação. Neste procedimento, a temperatura de condensação é ajustada até que o comprimento calculado da tubulação do condensador se difira em 0,1% do comprimento real da tubulação.

Depois convergido o primeiro laço do algoritmo, avança-se para o modelo do dispositivo de expansão. Aqui, se calculam as vazões mássicas através das duas válvulas de expansão (\dot{m}_{eev1} e \dot{m}_{eev2}) e realiza-se uma verificação da conservação da massa, comparando-se a vazão mássica total nas válvulas ($\dot{m}_{eev1} + \dot{m}_{eev2}$) com a vazão mássica que passa pelo compressor (\dot{m}_{refri}). Caso o desvio entre elas seja superior a 0.01%, ajusta-se o grau de superaquecimento e o algoritmo retorna ao início. Caso contrário, o procedimento de solução segue para o próximo laço.

O último laço do algoritmo executa o modelo do evaporador, onde se determina a capacidade de refrigeração, a temperatura de evaporação e a entalpia do fluido na saída de cada evaporador. Com isso calculado, realiza-se um balanço de energia em um nó que une a saída dos dois evaporadores e a entrada do compressor. Caso a entalpia de entrada do compressor ($h_{e,comp}$) esteja fora dos limites de tolerância (maior que 0.01%) quando comparada com a ($h_{e,comp,ini}$), se realiza um ajuste no valor da temperatura de evaporação e retorna-se ao início da simulação. Caso contrário, o algoritmo encerra e os resultados são escritos. A Figura 07 representa o fluxograma de resolução desta modelagem.

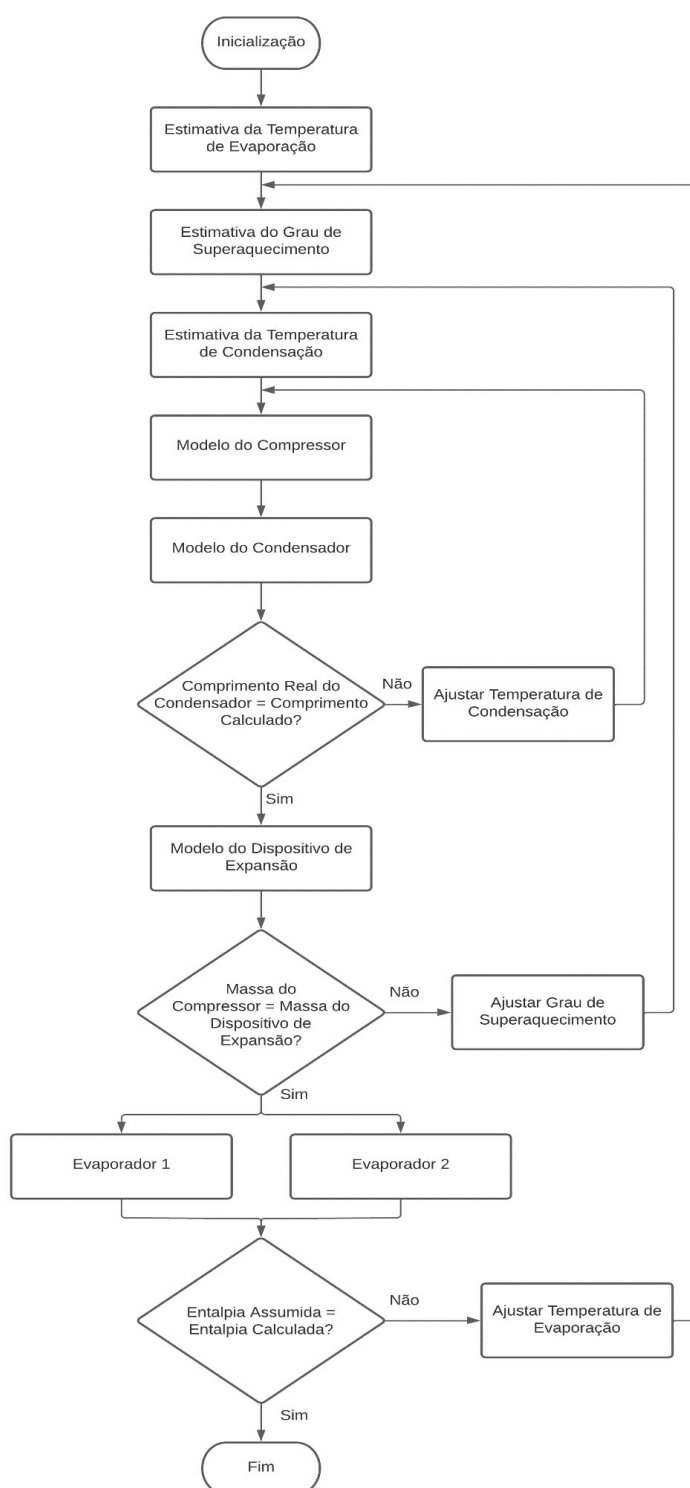


Figura 7 – Algoritmo de solução do modelo matemático (adaptado de Zhu, 2013).

4 AVALIAÇÃO DOS RESULTADOS

A fim de garantir uma apresentação clara e coerente de todos os resultados obtidos e apresentados, a avaliação dos resultados, será dividido em duas partes distintas, sendo elas: (i) a validação e (ii) análise paramétrica.

4.1 VALIDAÇÃO DOS RESULTADOS

A validação do modelo é importante para confirmar sua utilidade e aplicabilidade em futuros estudos e projetos relacionados a sistemas de condicionamento de ar. Uma vez validado, o modelo pode ser usado para prever o desempenho de sistemas similares em diferentes condições e cenários. Isso pode contribuir para o desenvolvimento de estratégias de controle mais eficientes.

O modelo desenvolvido foi validado utilizando resultados de um experimento de um condicionador de ar multi-split com dois evaporadores, cada um com capacidade de refrigeração de 9000 BTU/h. O condicionador de ar avaliado utiliza R22 como refrigerante, opera com compressor rotativo de velocidade fixa e duas válvulas de expansão eletrônicas. O sistema foi instrumentado com transdutores de pressão para medição das pressões de evaporação e condensação e termopares em pontos estratégicos, tais como no ar de retorno e no ar insuflado dos evaporadores. Essas medições de temperatura quando combinadas com a medição de vazão volumétrica do ar de insuflamento, permitem determinar a capacidade de refrigeração do evaporador através de um balanço de energia. A vazão volumétrica foi medida com auxílio de um anemômetro do tipo turbina.

Os parâmetros geométricos, tais como: o número de fileiras do trocador de calor (n_{fileiras}), a espessura da aleta (δ_{aleta}), a densidade de aleta (ρ_{aleta}), o comprimento do trocador de calor (C), a altura do trocador de calor (A), a largura da aleta (L_{aleta}), o diâmetro interno da tubulação (D_{int}), o diâmetro externo da tubulação (D_{ext}), a distância transversal do tubo (P_t), a distância longitudinal do tubo (P_l) e o número de tubos do trocador de calor (n_{tubos}), para ambos trocadores de calor (condensador e evaporador) são apresentados a seguir, na Tabela 01.

E por fim, os parâmetros operacionais de entrada do algoritmo estão presentes na Tabela 02, sendo estes: a temperatura de retorno do(s) evaporador(es) ($T_{\text{ret,e}}$), a temperatura de entrada do ar no condensador ($T_{\text{e,ar,c}}$), a vazão volumétrica do ar no(s) evaporador(es) ($\dot{V}_{\text{ar,e}}$), a vazão volumétrica do ar no condensador ($\dot{V}_{\text{ar,c}}$), o gradiente de superaquecimento (ΔT_{sh}), o gradiente de subresfriamento (ΔT_{sc}), a área do dispositivo de expansão (A_{eev}), deslocamento do volume interno do compressor (ΔV_{comp}) e eficiência global (η_g) e volumétrica ($\eta_{V,\text{comp}}$). Apesar dos parâmetros como: ΔT_{sh} , ΔT_{sc} , A_{eev} , η_g e $\eta_{V,\text{comp}}$ serem consequências das características dos equipamentos, devido a simplificações realizadas ao longo das modelagens, estes, entram como parâmetros operacionais.

A Tabela 03 é dividida entre os valores médios mensurados no experimento realizado

Parâmetros	Condensador	Evaporador
n_{fileiras}	2	2
δ_{aleta} (mm)	0,3	0,3
ρ_{aleta} (aleta/m)	680	1000
C (cm)	78,2	57,5
A (cm)	45,0	15,0
L_{aleta} (cm)	5,0	2,6
D_{int} (mm)	7,9	4,8
D_{ext} (mm)	9,5	6,4
P_l (cm)	2,7	1,3
P_t (cm)	3,0	2,3
n_{tubos}	28	22

Tabela 1 – Parâmetros geométricos do condensador e evaporador, respectivamente (Autor).

Parâmetros	Valor
$T_{\text{ret,e}}$ (°C)	31,0
$T_{\text{e,ar,c}}$ (°C)	23,0
$\dot{V}_{\text{ar,e}}$ (m ³ /h)	432
$\dot{V}_{\text{ar,c}}$ (m ³ /h)	895
ΔT_{sh} (°C)	17,3
ΔT_{sc} (°C)	8,3
A_{eev} (m ²)	5,2E-7
ΔV_{comp} (m ³)	19,3E-6
η_g	0,725
$\eta_{\text{V,comp}}$	0,703

Tabela 2 – Parâmetros de operação do sistema de condicionamento de ar (Autor).

(regime permanente), os valores obtidos através da simulação e a divergência entre os dois anteriores. Esta tem como finalidade facilitar a comparação entre os valores experimentais e o numéricos.

Parâmetros	Experimental	Simulação	Diferença (%)
P_c (bar)	17,1	15,7	-8,9
T_c (°C)	44,5	41,1	-8,3
P_e (bar)	7,0	7,1	1,4
T_e (°C)	10,9	11,3	3,5
Q_e (W)	2063	2086	1,1

Tabela 3 – Resultados obtidos experimentalmente e através da modelagem numérica, respectivamente. (Autor).

Analisando a tabela citada acima, percebe-se que o valor obtido para a pressão de condensação (P_c), pressão de evaporação (P_e), temperatura de condensação (T_c) e temperatura de evaporação (T_e), respectivamente, apresentam uma diferença de -8,9%;

1,4%; -8,3% e 3,5%. Já para a potência de refrigeração do evaporador (Q_e) se tem uma diferença de 1,1%. Os desvios entre resultados teóricos e experimentais podem ser justificados, em partes, por simplificações realizadas na modelagem, tais como desprezar a perda de carga nos trocadores de calor e o efeito da razão de pressão sobre a eficiência volumétrica do compressor. Apesar disso, os valores obtidos foram suficientemente satisfatórios, não prejudicando o estudo paramétrico a ser apresentado na próxima seção.

4.2 RESULTADOS PARAMÉTRICOS

A fim de avaliar o comportamento do sistema, realizou-se uma análise paramétrica variando a temperatura de entrada do ar no condensador ($T_{e,ar,c}$) e a temperatura de retorno de um dos evaporadores ($T_{ret,e1}$). Os dados obtidos serão apresentados a seguir na forma de tabelas.

É possível observar na Tabela 04, que com o aumento da temperatura do ar no condensador, se proporciona um aumento na temperatura de condensação, com isso se obtém uma maior entalpia na saída do condensador e acaba diminuindo a capacidade de refrigeração do sistema (Q_e). Pelo fato de que a temperatura de condensação aumenta de 23,0 °C para 35,0 °C, sua pressão também aumenta e isso acaba elevando o consumo do compressor, reduzindo o COP em 33%. Nota-se também que, à medida que a temperatura do ar junto ao condensador aumenta, é necessário reduzir a área de passagem das válvulas (A_{eev}), de modo a tentar manter o grau de superaquecimento aproximadamente constante.

Na Tabela 05 observa-se que com a diminuição da temperatura de retorno do ar do evaporador 1 ($T_{ret,e1}$) e mantendo-se a temperatura de retorno do ar do evaporador 2 ($T_{ret,e2}$) em 31,0°C, reduz-se ligeiramente a temperatura de evaporação, causando uma redução do COP inferior a 1%. Nessas simulações, fixaram-se as áreas de passagem dos dispositivos de expansão ($\%A_{eev}$), visando verificar o efeito no grau de superaquecimento. Nota-se que a redução da temperatura do ar junto ao evaporador 1 implica na redução da carga térmica e, se a abertura da válvula não for reduzida, o evaporador é inundado, provocando diminuição do grau de superaquecimento.

Parâmetro	Valor	Valor	Valor	Valor	Valor
$T_{e,ar,c}$ (°C)	23,0	26,0	29,0	32,0	35,0
T_c (°C)	41,1	44,0	47,0	49,8	52,9
T_e (°C)	11,3	11,3	11,4	11,3	11,7
Q_e (W)	4172	4090	4010	3914	3864
ΔT_{sh} (°C)	17,3	17,7	18,1	18,5	18,1
W_{comp} (W)	739	811	883	953	1028
COP (W/W)	5,64	5,04	4,54	4,11	3,76
$\%A_{eev}$	0%	-5%	-9%	-14%	-16%

Tabela 4 – Análise paramétrica do sistema de condicionamento de ar em relação à variação de temperatura do ar do condensador (Autor).

Para complementar a análise anterior, realizou-se o mesmo estudo paramétrico, mas deu-se liberdade para o sistema modificar os níveis de abertura das válvulas de expansão, de modo a manter o grau de superaquecimento próximo a 17,3 °C. Os resultados são apresentados na Tabela 06, para uma faixa de temperatura de entrada do ar junto ao evaporador 1 variando entre 31,0°C e 29,0°C. Nota-se que a válvula de expansão 1 (A_{eev1}) tem sua abertura reduzida em aproximadamente 25%, enquanto a válvula de expansão 2 (A_{eev2}) tem sua abertura aumentada em quase 14%, para que o nível de superaquecimento se mantenha em aproximadamente 17,3 °C. Por conseguinte, a temperatura de evaporação diminui de 11,3 °C para 9,5 °C, causando redução da capacidade de refrigeração no evaporador 1 (Q_{e1}) de 2086 W para 1569 W (queda de 23%). Por outro lado, o aumento da abertura da válvula de expansão 2 provocou um aumento da capacidade de refrigeração do evaporador 2 (Q_{e2}) de 2086 W para 2395 W (elevação de 15%). Mesmo com uma pequena redução na potência consumida, a redução na temperatura do ar na entrada do evaporador 1 de 31,0 °C para 27,0 °C provoca uma redução do COP de 4,30%.

Parâmetro	Valor	Valor	Valor
$T_{ret,e1}$ (°C)	31,0	30,0	29,0
T_c (°C)	41,1	41,1	41,0
T_e (°C)	11,3	11,2	11,1
Q_{e1} (W)	2086	2072	2054
Q_{e2} (W)	2086	2089	2092
ΔT_{sh} (°C)	17,3	16,5	15,7
W_{comp} (W)	739	740	741
COP (W/W)	5,64	5,62	5,60
$\%A_{eev}$	0%	0%	0%

Tabela 5 – Análise paramétrica do sistema de condicionamento de ar em relação à variação de temperatura do ar em um evaporador com abertura da válvula de expansão fixa (Autor).

Parâmetro	Valor	Valor	Valor	Valor	Valor
$T_{ret,e1}$ (°C)	31,0	30,0	29,0	28,0	27,0
T_c (°C)	41,1	40,9	40,7	40,6	40,3
T_e (°C)	11,3	10,9	10,5	10,0	9,4
Q_{e1} (W)	2086	1976	1865	1726	1569
Q_{e2} (W)	2086	2089	2218	2304	2395
ΔT_{sh} (°C)	17,3	17,4	17,3	17,3	17,3
W_{comp} (W)	739	738	737	736	734
COP (W/W)	5,64	5,59	5,54	5,48	5,40
$\%A_{eev1}$	0%	-6%	-11%	-18%	-26%
$\%A_{eev2}$	0%	3%	6%	10%	14%

Tabela 6 – Análise paramétrica do sistema de condicionamento de ar em relação à variação de temperatura do ar em um evaporador (Autor).

5 CONSIDERAÇÃO FINAL

A busca por equipamentos ou sistemas cada vez mais eficientes vem ganhando cada vez mais espaço no mercado. Seja mediante de programas de eficiência energética, como o PEE, ou via selos que garantem um destaque no produto. Entretanto, um aspecto chave é o desenvolvimento, por simulações, de mecanismos ou sistemas cada vez mais inteligente e de baixo custo. Para avaliar essa estratégia, o desenvolvimento de trabalhos científicos é imprescindível, pois, permite realizar muitas análises de forma barata e sem gerar desperdícios.

O objetivo deste trabalho foi a implementação de um modelo matemático para simulação de um condicionador de ar de múltiplos evaporadores. O modelo é baseado na aplicação das equações da conservação da massa e da energia nos componentes do sistema (evaporadores, condensador, compressor e dispositivo de expansão), seguindo uma formulação integral e permanente. Devido às diferentes características do escoamento de fluido refrigerante ao mudar de fase, os trocadores de calor foram analisados por zonas. Os parâmetros de entrada para a simulação são os dados geométricos e operacionais do sistema.

As previsões obtidas com o modelo computacional foram comparadas com dados experimentais de um sistema de dois evaporadores empregado em aplicações de condicionamento de ar doméstico e comercial, sendo obtido uma concordância satisfatória. Uma análise paramétrica foi conduzida para verificar o efeito da temperatura ambiente e da temperatura do ar de retorno em um dos evaporadores sobre o desempenho do condicionador de ar. Observou-se que ao variar a temperatura ambiente de 23,0°C para 35,0°C, o COP caiu 33% que ao variar a temperatura de retorno do ar no evaporador 1 de 31,0°C para 27,0°C, o COP diminuiu 4,3%.

Portanto, considerando os resultados obtidos e as análises realizadas, conclui-se que o modelo desenvolvido para sistemas de condicionamento de ar, com ênfase em um condicionador de ar multi-split com dois evaporadores, é válido e pode fornecer informações importantes para o desenvolvimento de estratégias eficientes. Essas informações são essenciais para o aprimoramento contínuo dos sistemas de condicionamento de ar, visando a melhoria da eficiência energética e o desenvolvimento de soluções cada vez mais sustentáveis.

Visando aprimorar os resultados do modelo implementado, sugere-se: (i) implementar o cálculo da perda de carga nos trocadores de calor e (ii) acoplar o modelo desenvolvido a submodelos transientes para determinação do comportamento dinâmico da temperatura e da umidade nos ambientes resfriados.

REFERÊNCIAS

- ALAHMER, Ali; ALSAQOOR, Shadi. Simulation and optimization of multi-split refrigerant flow systems. **Ain Shams Engineering Journal**, v. 9, p. 1705–1715, 2018.
- ARAÚJO, Maitê Correa de. **Implementação de um modelo para simulação numérica de um sistema de condicionamento de ar**. Araranguá, SC: Universidade Federal de Santa Catarina, 2022.
- BASMA, Hussein *et al.* Comprehensive energy modeling methodology for battery electric buses. **Energy**, v. 207, 2020.
- BEHI, M. *et al.* Evaluation of a novel solar driven sorption cooling/heating system integrated with PCM storage compartment. **Energy**, v. 164, p. 449–464, 2018.
- BELL, Ian. **Fin-Tube Heat Exchangers**. [*S.l.*]: ACHP's documentation, 2011.
- BENTO, R.; ALVES, T. Estudo comparativo de eficiência energética entre condicionadores de ar tipo janela e split. *In*: ANAIS do Congresso Brasileiro de Eficiência Energética. [*S.l.*: *s.n.*], 2020. P. 156–162.
- BHATIA, A. PDH Course M394: HVAC Variable Refrigerant Flow Systems. **PDHonline**, 2012.
- CEN, Jiwen; JIANG, Fangming. Li-ion power battery temperature control by a battery thermal management and vehicle cabin air conditioning integrated system. **Energy for Sustainable Development**, v. 57, p. 141–148, 2020.
- ÇENGEL, Yunus A.; GHAJAR, Afshin J. **Heat and Mass Transfer: Fundamentals & Applications**. 5th. Nova Iorque: McGraw-Hill Ltda., 2015. P. 968.
- CHEUNG, H.; BRAUN, J.E. Performance comparisons for variable-speed ductless and single speed ducted residential heat pumps. **International Journal of Refrigeration**, v. 47, p. 15–25, 2014.
- DOBSON, M. K. *et al.* **Heat Transfer and Flow Regimes During Condensation in Horizontal Tubes**. Urbana-Champaign, 1994. P. 242.
- EMPRESA DE PESQUISA ENERGÉTICA. Uso de Ar Condicionado no Setor Residencial Brasileiro: Perspectivas e contribuições para o avanço em eficiência energética. EPE 030/2018, Dezembro 2018.
- GANDOMAN, F.H. *et al.* Status and future perspectives of reliability assessment for electric vehicles. **Reliability Engineering & System Safety**, v. 183, p. 1–16, 2019.

- GILANI, Hooman Azad *et al.* Performance analysis of integrated solar heat pump VRF system for the low energy building in Mediterranean island. **Renewable Energy**, v. 174, p. 1006–1019, 2021.
- GOETZLER, W. Variable Refrigerant Flow Systems. **ASHRAE Journal**, v. 49, p. 24–31, abr. 2007.
- HARIHARAN, C. *et al.* Simulation of battery energy consumption in an electric car with traction and HVAC model for a given source and destination for reducing the range anxiety of the driver. **Energy**, v. 249, 2022.
- HERNANDEZ III, A. C.; FUMO, N. A review of variable refrigerant flow HVAC system components for residential application. **International Journal of Refrigeration**, v. 110, p. 47–57, 2020.
- HONG, T. *et al.* Development and Validation of a New Variable Refrigerant Flow System Model in EnergyPlus. **Energy and Building**, v. 117, p. 399–411, 2016.
- HU, S.-C.; YANG, R.-H. Development and testing of a multi-type air conditioner without using AC inverters. **Energy Conversion and Management**, v. 46, p. 373–383, 2005.
- HUBER, C.; KUHN, R. Thermal Management of Batteries for Electric Vehicles. *In: ADVANCES in Battery Technologies for Electric Vehicles*. [S.l.]: Elsevier, 2015. P. 327–358.
- INTERNATIONAL ENERGY AGENCY. **Multiple Benefits of Energy Efficiency**. [S.l.: s.n.], 2018.
- JOVANE, Miguel E. **Modeling and Analysis of a Novel Rotary Compressor**. 2007. F. 284. Tese (Doutorado) – Purdue University, West Lafayette.
- KAYS, W.M.; LONDON, A.L. **Compact Heat Exchangers**. 3rd. New York: McGraw-Hill, 1984.
- KIM, Jaewan; OH, Jinwoo; LEE, Hoseong. Review on battery thermal management system for electric vehicles. **Applied Thermal Engineering**, v. 149, p. 192–212, 2019.
- LIN, J.-L.; YEH, T.-J. Identification and control of multi-evaporator air-conditioning systems. **International Journal of Refrigeration**, v. 30, p. 1374–2385, 2007.
- LIU, Hua *et al.* Investigation of VRF system cooling operation and performance in residential buildings based on large-scale dataset. **Journal of Building Engineering**, v. 61, 2022.

LUIN, B.; PETELIN, S.; AL MANSOUR, F. Modeling the impact of road network configuration on vehicle energy consumption. **Energy**, v. 137, p. 260–271, 2017.

MARTINELLI JR., Luiz Carlos. **Refrigeração e ar-condicionado parte II**. [S.l.: s.n.], 2010. Apostila. Instituto Federal de Santa Catarina, Departamento de Engenharia Mecânica.

MATOS, Rudmar Serafim. **Refrigeração e Climatização**. [S.l.: s.n.], 2009. Material de aula. Universidade Federal do Paraná, Setor de Tecnologia, Departamento de Engenharia Mecânica, TM182.

MCQUISTON, Faye C.; PARKER, Jerald D.; SPITLER, Jeffrey D. **Heating, Ventilating, and Air Conditioning Analysis: analysis and design**. 6th. Nova Iorque: John Wiley & Sons, Inc., 2005. P. 623.

MIN, Byungchae; JANG, Seokhoon *et al.* Performance comparison between bypass cycle and injection cycle for sub-cooling methods in multi-split variable refrigerant flow (VRF) system in hot seasons. **International Journal of Refrigeration**, v. 107, p. 202–213, 2019.

MIN, Byungchae; NA, Sangkyung *et al.* Performance analysis of multi-split variable refrigerant flow (VRF) system with vapor-injection in cold season. **International Journal of Refrigeration**, v. 99, p. 419–428, 2019.

PAN, Y. *et al.* Distribution of size in multi-evaporator air conditioning systems. **International Journal of Energy Research**, v. 38, p. 652–657, 2014.

PARK, D.; YUN, G.; KIM, K. Experimental evaluation and simulation of a variable refrigerant-flow (VRF) air-conditioning system with outdoor air processing unit. **Energy and Buildings**, v. 146, p. 122–140, 2017.

PESARAN, Ahmad A. Battery thermal models for hybrid vehicle simulations. **Journal of Power Sources**, v. 110, n. 2, p. 377–382, 2002.

POTTKER, Gustavo; HRNJAK, Pega. Effect of the condenser subcooling on the performance of vapor compression systems. **International Journal of Refrigeration**, Elsevier, v. 50, p. 156–164, 2015.

SAAB, R.; HASSAN ALI, M.I. Variable refrigerant flow cooling systems performance at different operation pressures and types of refrigerants. **Energy Procedia**, v. 119, p. 426–432, 2017.

SAAB, R.; QUABEH, H. Al; HASSAN ALI, M. I. Variable refrigerant flow cooling assessment in humid environment using different refrigerants. **Journal of Environmental Management**, v. 224, p. 243–251, 2018.

SADLER, Emma May. **Design analysis of a finned-tube condenser for a residential airconditioner using R-22**. 2000. F. 147. Diss. (Mestrado) – Georgia Institute Of Technology, Atlanta.

SCHMIDT, T. E. Heat Transfer Calculations for Extended Surfaces. **Refrig. Eng.**, v. 57, p. 351–357, 1949.

SENCAN, A. *et al.* Thermodynamic analysis of subcooling and superheating effects of alternative refrigerants for vapour compression refrigeration cycles. **International Journal of Energy Research**, v. 30, p. 323–347, 2006.

SHEN, Ming; GAO, Qing. Simulation and Analysis of Dual-Evaporator Refrigeration System for Electric Vehicles. **Automotive Innovation**, v. 3, out. 2020.

TETER, J. *et al.* **Traking Transport, May 2019**. [S.l.: s.n.], 2019. IEA website.

TU, Q. *et al.* Experimental study on multi-split air conditioner with digital scroll compressor. **Applied Thermal Engineering**, v. 31, n. 14–15, p. 2449–2457, 2011.

VARCHMIN, Johannes; GRABER, Sven; KÖHLER, Martin. Battery Model Parameterization and State Estimation Based on a Resistive Approach. *In: PROCEEDINGS of the 11th International Modelica Conference*. [S.l.: s.n.], 2015. P. 389–398.

WAN, H. *et al.* A review of recent advancements of variable refrigerant flow air-conditioning systems. **Applied Thermal Engineering**, v. 169, 2020.

WANG, Chi-Chuan; CHI, Kuan-Yu; CHANG, Chun-Jung. Heat transfer and friction characteristics of plain fin-and-tube heat exchangers, part II: Correlation. **International Journal of Heat and Mass Transfer**, v. 43, n. 15, p. 2693–2700, 2000.

WANG, Dan; LI, Mingchen *et al.* Modelling variable refrigerant flow system for control purpose. **Energy and Buildings**, v. 292, 2023.

XIAO, Hansong *et al.* Comparative analysis of the energy efficiency of air-conditioner and variable refrigerant flow systems in residential buildings in the Yangtze River region. **Journal of Building Engineering**, v. 55, 2022.

YAN, H.; DENG, S. Simulation study on a three-evaporator air conditioning system for improved humidity control. **Energy Procedia**, v. 105, p. 2139–2144, 2017.

YANG, T. *et al.* Investigation of the thermal performance of axial-flow air cooling for the lithium-ion battery pack. **Int. J. Therm. Sci.**, v. 108, p. 132–144, 2016.

YAU, Y. H.; AMIR, M. Energy use analysis of the variable refrigerant flow (VRF) system versus the multi-split unit using TRNSYS. **Heat and Mass Transfer**, v. 56, p. 671–690, 2020.

ZHANG, D.; ZHANG, X.; LIU, J. Experimental study of performance of digital variable multiple air conditioning system under part load conditions. **Energy and Buildings**, v. 43, p. 1175–1178, 2011.

ZHU, Yonghua *et al.* Generic simulation model of multi-evaporator variable refrigerant flow air conditioning system for control analysis. **Energy and Buildings**, Elsevier, v. 120, p. 180–191, 2016.