

UNIVERSIDADE FEDERAL DE SANTA CATARINA  
CENTRO TECNOLÓGICO DE JOINVILLE  
ENGENHARIA FERROVIÁRIA E METROVIÁRIA

NAYARA FERNANDA SIEMENTKOWSKI

**ANÁLISE DE MODOS DE FALHAS EM SISTEMA DE FREIO DE VAGÃO DE  
CARGA COM APLICAÇÃO DE FMEA**

Joinville  
2016

NAYARA FERNANDA SIEMENTKOWSKI

**ANÁLISE DE MODOS DE FALHAS EM SISTEMA DE FREIO DE VAGÃO DE  
CARGA COM APLICAÇÃO DE FMEA**

Trabalho apresentado ao Curso de Graduação em Engenharia Ferroviária e Metroviária da Universidade Federal de Santa Catarina como parte dos requisitos para a obtenção do título de Engenheiro Ferroviário e Metroviário.

Orientador: Dr. Yesid Ernesto Asaff Mendoza

Joinville  
2016

**ANÁLISE DE MODOS DE FALHAS EM SISTEMA DE FREIO DE VAGÃO DE  
CARGA COM APLICAÇÃO DE FMEA**

NAYARA FERNANDA SIEMENTKOWSKI

Trabalho apresentado ao Curso de Graduação em Engenharia Ferroviária e Metroviária da Universidade Federal de Santa Catarina como parte dos requisitos para a obtenção do título de Engenheiro Ferroviário e Metroviário.

Joinville (SC), 28 de novembro de 2016.

Banca Examinadora:

---

Dr Yesid Ernesto Asaff Mendoza

Presidente/Orientador

---

Dr Luís Fernando Peres Calil

Membro

---

Dr Régis Kovacs Scalice

Membro

Dedico aos meus pais, irmão e cunhada.  
Aos meus amigos, líderes e professores.

## **AGRADECIMENTOS**

Agradeço ao meu orientador, Dr Yesid, pela dedicação na orientação do trabalho e na coordenação do curso de Engenharia Ferroviária e Metroviária, o qual esteve presente em momentos de tristeza e de grande alegria, tornando-se não apenas um professor, mas um amigo. Obrigada por me desafiar a crescer e amadurecer academicamente.

Agradeço aos meus pais, Roberto e Claudete, por todo amor, incentivo, educação e intercessão até aqui. Tenho orgulho em honrar vocês retribuindo todo respeito, amor e fidelidade. Vocês me tiram os melhores sorrisos.

Agradeço à toda equipe da Ferrovia Tereza Cristina pela oportunidade de estágio, que me agregou muito conhecimento, sinto-me honrada em poder trabalhar ao lado de profissionais experientes no setor ferroviário. Neste período fiz amigos incríveis, os quais quero levar para a vida toda.

Agradeço aos meus amigos, irmãos em Cristo que fiz dentro da universidade através do ministério Chi Alpha. Valeu a pena cada experiência ao lado de vocês, foram elas que me trouxeram até aqui, cresci e amadureci espiritualmente durante a graduação.

Agradeço aos meus amigos, líderes e pastores que me compreenderam, me ajudaram e me inspiraram em toda etapa da graduação.

“Tudo quanto te vier à mão para fazer, faze-o conforme as tuas forças,  
porque na sepultura, para onde tu vais, não há obra  
nem projeto, nem conhecimento, nem sabedoria alguma.”

Eclesiastes 9:10

## RESUMO

O sistema de freio num comboio ferroviário deve estar em perfeitas condições de funcionamento, pois é bastante solicitado e ajuda a controlar a velocidade do trem, por esse motivo ocorrem testes de freios todas as vezes que o trem entra em um pátio ou em uma oficina ou a cada anexação de uma nova composição, isto é, a junção de vagões para partida, estando ele carregado ou não. As falhas no freio podem acarretar danos graves, comprometendo a carga, a segurança, a operação e o meio ambiente. Para se estudar os possíveis modos de falhas que podem ocorrer em freios de vagão de carga, propôs-se uma análise empregando a FMEA (Análise dos Modos de Falha e seus Efeitos). A ferramenta consiste em auxiliar na organização dos resultados conhecidos de cada modo de falha. Após levantamento de dados sobre os componentes do freio de um vagão do tipo GHD, bem como o funcionamento de cada componente, uma equipe formada por especialistas do setor ferroviário avaliou os índices de severidade, ocorrência e detecção dos modos de falha e assim montada a tabela FMEA. Os dados foram obtidos em campo, por meio de estágio obrigatório na Ferrovia Tereza Cristina (FTC), em reuniões com especialistas, entrevista e questionário. Posteriormente, propôs-se, com auxílio dos especialistas, uma resenha sugestiva de ações recomendadas a fim de atenuar a severidade de risco dos modos de falhas listados. O sistema de freio adotado para a pesquisa forma uma estrutura contendo os principais componentes encontrado em um vagão de carga do tipo GHD operante na Ferrovia Tereza Cristina. A proposta do trabalho partiu do intuito de facilitar o entendimento sobre falhas ocorrentes no sistema pautado, tendo como diretriz o efeito do modo de falha no sistema e, assim, poder atenuar ocorrências dos modos de falhas conhecidos.

**Palavras-chave:** Sistema de freio. Vagão de carga GHD. FMEA. Análise de modo de falhas.

## **ABSTRACT**

The brake system on a railway train must be in perfect working condition, considering that this is highly requested, as well as helps to control the speed of the train. For this reason, the brakes are tested every time that the train enters a railway yard or workshop. Failures in the brake can cause serious damage, compromising the cargo, safety, operation and the environment. In order to study the possible failure modes that can occur in brakes of freight wagon, an analysis using FMEA (Failure Modes Analysis and its Effects) is proposed. The tool consists of helping to organize the known results of each failure mode. After data collection about the brake components of a GHD-type wagon, as well as the operation of each component, a team of railway specialists evaluated the severity, occurrence and detection indices of the failure modes, and next, the table FMEA was developed. The data were obtained from interview, questionnaires and meetings with specialists of the Tereza Cristina Railway (FTC), thereafter, a recommended action was proposed with the help of the specialists in order to mitigate the risk severity of the failure modes listed. The brake system adopted for this work forms a structure containing the main components of the GHD-type freight wagon, which operating on the Tereza Cristina Railway. The objective of this work was to facilitate the understanding of faults occurring in the system based on the effect of failure mode in the system and thus to mitigate occurrences of known failure modes.

**Keywords:** Brake system. GHD freight wagon. FMEA. Fault mode analysis.



## LISTA DE FIGURAS

Figura 1 – Classificação alfanumérica dos vagões .....	18
Figura 2 - Modelo vagão GHD .....	22
Figura 3 – Superestrutura de um vagão de carga .....	22
Figura 4 – Superestrutura de um vagão .....	23
Figura 5 – Truque Ride Control .....	24
Figura 6 - Componentes de um truque Ride Control .....	24
Figura 7 - Partes do ACT .....	25
Figura 8 – Acoplamento ACT .....	25
Figura 9 – Subsistema pneumático de freio de um vagão GHD .....	27
Figura 10 – Carregamento do reservatório principal .....	27
Figura 11 – Aplicação do freio .....	28
Figura 12 – Liberação do freio .....	28
Figura 13 – Sistema de freio de um vagão GHD .....	29
Figura 14 – Mangueira de acoplamento .....	30
Figura 15 - Bocal tipo F .....	30
Figura 16 - Engate cego .....	30
Figura 17 – Torneira Angular .....	31
Figura 18 – Válvula ABS .....	31
Figura 19 – Tê de ramal .....	32
Figura 20 – Coletor de Pó com Torneira Combinada .....	32
Figura 21 – Cilindro de freio .....	33
Figura 22 – Cilindro de freio em corte .....	33
Figura 23 – Reservatório de ar .....	34
Figura 24 – Vista em corte do reservatório combinado .....	34
Figura 25 – Freio manual de vagão .....	34
Figura 26 – Timoneria de freio .....	35
Figura 27 – Ajustador de folga mecânico .....	35
Figura 28 – Esquema sapata de composição não metálica .....	36
Figura 29 – Conjunto DDV .....	36
Figura 30 – Válvula de emergência .....	36
Figura 31 - Modelo questionário .....	43
Figura 32 - Fluxograma com as atividades para elaboração de uma FMEA .....	44

## LISTA DE TABELAS

Tabela 1– Tipos de vagões de carga .....	19
Tabela 2 – Terceiro dígito.....	21
Tabela 3 – Dados da FMEA .....	39
Tabela 4 – Índice de severidade .....	41
Tabela 5 – Índice de ocorrência .....	42
Tabela 6 – Índice de Detecção.....	42
Tabela 7 – FMEA do sistema de freio de um vagão GHD.....	47
Tabela 8 – Ações recomendadas.....	58
Tabela 9 – Análise detalhada .....	61

## SUMÁRIO

RESUMO.....	vii
ABSTRACT .....	viii
LISTA DE FIGURAS .....	ix
LISTA DE TABELAS .....	x
1. INTRODUÇÃO .....	14
1.1. PROBLEMÁTICA .....	16
1.2. JUSTIFICATIVA .....	16
1.3. OBJETIVOS .....	17
1.3.1. Objetivo Geral.....	17
1.3.2. Objetivos Específicos .....	17
1.4. ESTRUTURA DO TRABALHO.....	17
2. VAGÃO DE CARGA.....	18
2.1. CLASSIFICAÇÃO DOS VAGÕES.....	18
2.2. VAGÃO DE CARGA GHD.....	21
2.2.1. Estrutura .....	22
2.2.2. Truque .....	23
2.2.3. Aparelho de Choque e Tração.....	24
3. SISTEMA DE FREIO.....	26
3.1. FUNCIONAMENTO DO SISTEMA DE FREIO.....	26
3.1.1. Carregamento do reservatório .....	27
3.1.2. Aplicação do freio .....	27
3.1.3. Alívio do Freio.....	28
3.2. COMPONENTES DO SISTEMA DE FREIO .....	28
3.2.1. Encanamento Geral.....	29
3.2.2. Mangueira de acoplamento .....	29
3.2.3. Bocal universal tipo F .....	30

3.2.4.	Torneira angular .....	31
3.2.5.	Válvula de controle .....	31
3.2.6.	Tê de Ramal .....	32
3.2.7.	Coletor de Pó com Torneira Combinada .....	32
3.2.8.	Cilindro de Freio .....	33
3.2.9.	Reservatório de ar .....	33
3.2.10.	Freio manual .....	34
3.2.11.	Timoneria de Freio .....	35
3.2.12.	Ajustador de folga .....	35
3.2.13.	Sapata de freio .....	35
3.2.14.	Detector de Descarrilamento de Vagão.....	36
4.	TÉCNICAS DE MANUTENÇÃO E O FMEA.....	37
4.1.	TIPOS DE MANUTENÇÃO .....	37
4.1.1.	Manutenção Corretiva .....	37
4.1.2.	Manutenção Programada (preventiva por tempo) .....	38
4.1.3.	Manutenção Preditiva (preventiva por condição).....	38
4.1.4.	Manutenção Detectiva (preventiva por inspeção).....	38
4.2.1.	Manutenção Produtiva Total (TPM).....	38
4.2.2.	Manutenção Centrada na Confiabilidade (MCC) .....	38
4.3.	FMEA .....	39
4.3.1.	Componente .....	39
4.3.2.	Função.....	39
4.3.3.	Falha funcional .....	40
4.3.4.	Modo de falha.....	40
4.3.5.	Efeito do modo de falha.....	40
4.3.6.	Causas do modo de falha.....	40
4.3.7.	Controles atuais.....	40

4.3.8.	Índice de severidade (S).....	40
4.3.9.	Índice de ocorrência (O) .....	40
4.3.10.	Índice de detecção (D) .....	41
4.3.11.	Número de Prioridade de Risco (NPR).....	41
5.	APLICAÇÃO da FMEA no sistema de freio do vagão de carga ghd .....	43
5.1.	PROCEDIMENTOS INICIAIS PARA APLICAÇÃO DA FMEA.....	43
5.2.	ELABORAÇÃO DA FMEA.....	44
5.2.1.	Equipe responsável pela execução do trabalho .....	44
5.2.2.	Definição dos itens do sistema .....	45
5.2.3.	Preparação prévia e coleta de dados .....	45
5.2.4.	Análise preliminar e identificação dos modos de falha, efeitos e causas 46	
5.2.5.	Determinação do índice NPR .....	46
5.2.6.	Análise das recomendações e revisão dos procedimentos .....	58
6.	CONCLUSÃO .....	63
6.1.	RECOMENDAÇÕES PARA TRABALHOS FUTUROS .....	63
	REFERÊNCIAS.....	64
	GLOSSÁRIO .....	67

## 1. INTRODUÇÃO

No que se diz respeito à mobilidade, o Brasil tem sofrido com a saturação no trânsito, tanto pelo transporte de passageiros quanto o de carga, onde o exercício do transporte por meio de vias férreas é uma das soluções para o alívio das rodovias no país.

Em uma comparação simples ao modal rodoviário, o transporte sobre trilhos se sobressai por suas vantagens quando o intuito é transportar grande volume de carga às longas distâncias. Isso se dá pelo custo logístico atrelado à viagem, relacionando capacidade de carga, poluição, consumo de combustível, entre outros parâmetros. A segurança do transporte também dá vantagens aos trens nessas condições, o que é comprovado pelo menor índice de acidentes e roubos (VALENTE, 2008). Atualmente as ferrovias são responsáveis pelo escoamento de cerca de 21% da capacidade total de carga nacional (CNT, 2015a). Porém no Brasil há um déficit na eficiência ferroviária por conta da baixa velocidade comercial. Esse índice baixo é oriundo das paradas para transbordo em terminais de carga e descarga, pela redução drástica da velocidade em passagens de nível e por outros fatores que fazem da ferrovia, hoje, um modal lento no cenário brasileiro (VALENTE, 2008). Segundo o relatório ferroviário da CNT (Confederação Nacional de Transportes), em áreas urbanas, as composições chegam a reduzir em oito vezes a velocidade, de 40 km/h para 5 km/h, causando prejuízos operacionais.

O Brasil tem 12 principais malhas destinadas ao transporte ferroviário de carga, juntas compreendem 29.165 km (CNT, 2016). Há, sem dúvidas, uma pressa para a expansão do setor ferroviário no país, bem como um melhor aproveitamento da malha já existente. Nos últimos anos se teve um significativo aumento de projetos e investimentos no domínio ferroviário. A revisão do PNLT (Plano Nacional de Logística e Transportes) de novembro de 2009, mostra um planejamento de investimentos em infraestrutura de transportes e logística levando em conta o horizonte até 2023 (IPEA, 2010). Alguns destes investimentos já estão contemplados no PAC (Programa de Aceleração do Crescimento) e nas concessões da VALEC<sup>1</sup>.

---

<sup>1</sup> VALEC Engenharia, Construções e Ferrovias: Empresa pública, sob a forma de sociedade por ações, vinculada ao Ministério dos Transportes.

O investimento total previsto no PNLT, para as obras objeto desta análise, é de R\$ 91 bilhões, a ser realizado até 2023, com a seguinte distribuição:

- Adequações de infraestrutura ferroviária, retificações de traçado e ampliações de capacidade de linhas existentes – 19%;
- Novas ferrovias estruturantes – 68%;
- Variantes ferroviárias em substituição a trechos existentes – 9%; e
- Novos ramais ligados a ferrovias existentes ou às novas ferrovias estruturantes – 4%. (IPEA, 2010).

A implantação, a extensão ou a manutenção de uma malha ferroviária envolve alto custo se comparado a outros modais, porém têm-se longa durabilidade. Conquanto para que o implemento e o uso de uma via férrea seja eficiente, exige-se processo de manutenção constante, tanto na via quanto nas composições, sendo assim as empresas do setor trabalham com uma gestão de manutenção robusta, visando a alta produtividade com a máxima atenuação de interrupções no transporte e parada de trens para concerto (PIEPER, 2007).

A manutenção de sistemas complexos como os ferroviários é caracterizada como de cunho industrial, com diretrizes, procedimentos, roteiros e rotinas bem definidas e uma dotação orçamentária estruturada, objetivando a continuidade da operação do tráfego, evitando a ocorrência de fatos que possam degradar ou interromper a prestação do serviço de transporte (SUCENA, 2008).

Um trem de carga pode ser dividido em diversos sistemas, por exemplo, a locomotiva é a parte “pensante” de um trem, é ela quem traciona, acelera ou aciona a frenagem de toda a composição. Os vagões, portanto, são tracionados pela locomotiva e possuem o sistema de freio ligado ao longo de todo trem que também é controlado pela locomotiva.

O conjunto de freio de um vagão tem a função tanto de parar quanto de ajudar a controlar a velocidade de operação, sendo portanto, bastante requisitado. O número de acionamentos e o estado dos componentes resulta em desgastes e falhas dos componentes, previstos ou prematuros. Tais desgastes, ou até mesmo falha súbita em algum subsistema do freio pode acarretar em danos severos, podendo comprometer a estabilidade da composição, ou em casos extremos chegar ao descarrilamento. O trabalho proposto visa analisar os modos de falha do sistema de

freio dos vagões de carga do tipo GHD, presentes em operação na FTC<sup>2</sup>, o qual é composto por componentes pneumáticos e mecânicos. A análise é feita a partir da aplicação da ferramenta FMEA (Failure Mode and Effects Analysis), em português Análise dos Modos de Falha e seus Efeitos, a qual permite se fazer um mapeamento dos modos de falha do sistema. No decorrer dos próximos capítulos o sistema de freio será apresentado e os modos de possíveis falhas listados. Durante a execução do trabalho o levantamento de dados será feito por exploração em campo do dia a dia do processo de manutenção desse modelo e por meio de questionário respondido por especialistas da empresa.

### 1.1. PROBLEMÁTICA

Atualmente, no Brasil, pode-se encontrar uma carência de aplicação de técnicas de gestão de manutenção nas operadoras de cargas por modal ferroviário. No caso em específico, encontrar os modos de falha do sistema de freio de um vagão de carga pode ser potencialmente importante para prevenção de falhas ou acidentes.

As falhas no sistema de freio podem acarretar em prejuízos generosos, em casos severos que levam ao descarrilamento, por exemplo, podem envolver danos à via permanente ou ao meio ambiente, acidentes em centros urbanos, perda parcial ou total de carga, dispêndio com material rodante e, no pior dos casos, envolver vítimas.

### 1.2. JUSTIFICATIVA

A aplicação da ferramenta FMEA no sistema de freio de um vagão de carga permite tomar ações prematuras para prevenir os modos de falhas no sistema. Isso pode resultar em aumento da confiabilidade e disponibilidade do conjunto de freio, atenuando a frequência de paradas para manutenção, assim tendo mais lucro. Com uma gestão robusta, conhecendo as características dos componentes individualmente, faz-se a manutenção de forma correta conforme a necessidade de

---

<sup>2</sup> A FTC é a concessionária da malha ferroviária sul catarinense. Opera na região carbonífera e cerâmica, interligando o sul de Santa Catarina ao Complexo Termelétrico Jorge Lacerda e ao Porto de Imbituba.



um dado componente ou sistema, o que reduz a quantidade de perda de componentes por desgaste excessivo ou descarte prematuro.

### 1.3. OBJETIVOS

#### 1.3.1. Objetivo Geral

Analisar os modos de falhas ocorrentes no sistema de freio de um vagão GHD de carga de carvão utilizando a ferramenta FMEA.

#### 1.3.2. Objetivos Específicos

- Levantamento bibliográfico do estado de arte do sistema de freio de um vagão GHD de carga de carvão utilizado na Ferrovia Tereza Cristina;
- Levantamento de informações com profissionais da área sobre os modos de falhas ocorrentes nos componentes de freios de vagões de carga;
- Organização de dados obtidos com especialistas da área;
- Aplicação da FMEA:
  - Análise da FMEA para elencar os modos de falha com maior potencial;
  - Elaborar, juntamente com os especialistas, sugestões (recomendações) possíveis para evitar ou atenuar os modos de falha com alto potencial.

### 1.4. ESTRUTURA DO TRABALHO

O desenvolvimento do trabalho foi estruturado em sete capítulos, o primeiro capítulo contém uma introdução sobre o cenário do modal ferroviário do Brasil, assim como a justificativa, problemática e os objetivos do trabalho. O segundo aborda conceitos sobre vagões em geral, quanto a sua classificação e as subdivisões estruturais de um vagão de carga. No capítulo três é apresentado o sistema de freio adotado, bem como seus componentes. O quarto capítulo está apresentada a ferramenta FMEA. Posteriormente, no capítulo cinco, a aplicação da ferramenta dentro da problemática apresentada, no capítulo seis o resultado e análise dos dados obtidos e, por fim, a conclusão do estudo.

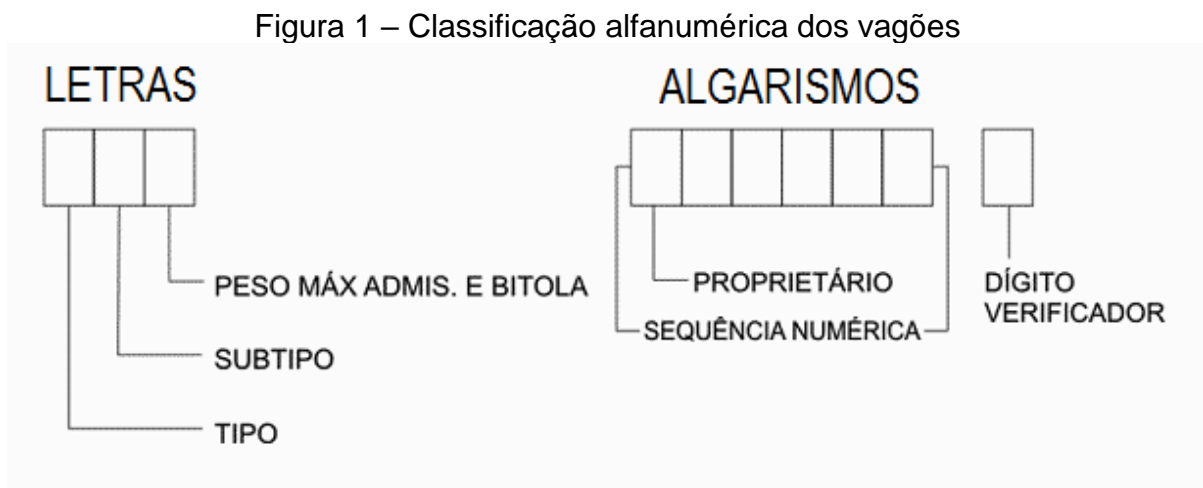
## 2. VAGÃO DE CARGA

Entre os sistemas que se movimentam sobre a via ferroviária, distinguimos os que tracionam e os que são rebocados. Os primeiros são as locomotivas, incluídos no grupo chamado material de tração e os outros são os denominados usualmente de material rodante, ou seja, os carros automotores (automotriz, auto de linha, guindaste), material de transporte (vagões, carro de passageiros).

Segundo os dados da CNT, disponibilizados no anuário dos transportes (CNT, 2016), mostram que atualmente existem 106.721 vagões de carga em operação no Brasil (dados obtidos do balanço anual das 11 operadoras da malha ferroviária nacional).

### 2.1. CLASSIFICAÇÃO DOS VAGÕES



Todo vagão da frota brasileira recebe um código identificador que relaciona sua classificação quanto à carga máxima admissível, bitola, tipo de descarregamento e a operadora o qual pertence. A Figura 1 mostra a sequência de números e letras que compõe esse identificador.






Fonte: ABNT, 2015

As duas primeiras letras do código são relacionadas ao tipo do vagão e suas características, classificadas de acordo com a norma ABNT NBR 11.691. A Tabela 1 mostra alguns tipos de vagões de carga.

Tabela 1– Tipos de vagões de carga

TIPO	CARGA	INICIAIS	CARACTERÍSTICA
<p>Fechado (prefixo F)</p> 	<p>Granéis sólidos, ensacados, caixarias, cargas unitizadas e transporte de produtos em geral que não podem ser expostos</p>	FR	Convencional, caixa metálica com revestimento
		FS	Convencional, caixa metálica sem revestimento
		FM	Convencional, caixa de madeira
		FE	Com escotilhas e portas plug
		FH	Com escotilhas, tremonhas no assoalho e portas plug
		FL	Com laterais corrediças (all-door)
		FP	Com escotilhas, portas basculantes, fundo em lombo de camelo
		FV	Ventilado
		FQ	Outros tipos
<p>Gôndola (prefixo G)</p> 	<p>Granéis sólidos e produtos diversos que podem ser expostos</p>	GD	Para descarga em giradores de vagão
		GP	Com bordas fixas e portas laterais
		GF	Com bordas fixas e fundo móvel (drop - bottom)
		GM	Com bordas fixas e cobertura móvel
		GT	Com bordas tombantes
		GS	Com semi-bordas tombantes
		GH	Com bordas Basculantes ou semi-tombantes com fundo em lombo de camelo
		GC	Com bordas tombantes e cobertura móvel
		GB	Basculante
GQ	Outros tipos		

<p>Hopper (prefixo H)</p> 	<p>Granéis corrosivos e/ou sólidos que não podem ser expostos ao tempo e abertos para os granéis que podem ser expostos</p>	<p>HF HP HE HT HÁ HQ</p>	<p>Fechado convencional Fechado com proteção anti-corrosiva Tanque (center-flow) com proteção anti-corrosiva Tanque (center-flow) convencional Aberto Outros tipos</p>
<p>Plataforma (prefixo P)</p> 	<p>Cargas de contêineres, madeira, produtos siderúrgicos ou peças de grande dimensão</p>	<p>PM PE PD PC PR PG PP PB PA PH PQ</p>	<p>Convencional com piso de madeira Convencional com piso metálico Convencional com dispositivo para contêineres Para contêineres Com estrado rebaixado Para serviço piggyback Com cabeceira (bulkhead) Para bobinas Com dois pavimentos para automóveis Com abertura telescópica Outros tipos de vagão plataforma</p>
<p>Tanque (prefixo T)</p> 	<p>Cargas líquidas não corrosivas e derivados de petróleo e também cimento a granel</p>	<p>TC TS TP TF TA TG TQ</p>	<p>Convencional Com serpentinas para aquecimento Para produtos pulverulentos Para fertilizantes Para ácidos e líquidos corrosivos Para gás liquefeito de petróleo Outros tipos</p>

Fonte: Adaptado de ABNT, 2015

Ainda sobre o código de classificação, o terceiro caractere está relacionado à bitola na qual o vagão é submetido, o peso máximo admissível de sua carga e as dimensões da manga do eixo, a Tabela 2 mostra como é feita essa distinção.

Tabela 2 – Terceiro dígito

Terceiro dígito – BITOLA		MANGA DO EIXO	PESO BRUTO (kg)
Métrica (1,00 m)	Larga (1,60 m)		
A	-	3 <sup>3</sup> / <sub>4</sub> " x 7"	30.000
B	P	4 <sup>1</sup> / <sub>4</sub> " x 8"	47.000
C	Q	5" x 9"	64.000
D	R	5 <sup>1</sup> / <sub>2</sub> " x 9"	80.000
E	S	6" x 11"	100.000
F	T	6 <sup>1</sup> / <sub>2</sub> " x 12"	119.000
G	U	7" x 12"	143.000

Fonte: ABNT, 2015

O dígito de verificação é obtido a partir de um cálculo com os algarismos que o antecedem, tais algarismos identificam o proprietário ou concessionário do vagão, cada operadora dos trechos da malha ferroviária nacional recebem uma faixa de numeração, seus vagões são assim identificados.

## 2.2. VAGÃO DE CARGA GHD

Para realização do trabalho, adotou-se o vagão de carga do tipo GHD, ou seja, um vagão gondola com fundo em lombo de camelo e com bordas basculantes ou semi tombantes, com peso máximo admissível de 80 toneladas, bitola métrica e dimensões da manga de 5.1/2" x 10". A Figura 2 mostra o modelo do vagão em pauta.

O vagão GHD compõe a maior parte da frota em operação da Ferrovia Tereza Cristina, são 321 unidades sendo 200 disponíveis para a operação diária, é utilizado para carga de carvão na região sul do país.

Seguidamente, será apresentado uma descrição detalhada deste tipo de vagão, focando nas partes principais como a estrutura, conjunto de choque e tração freio, truque e dispositivo detector de descarrilamento.

Figura 2 - Modelo vagão GHD

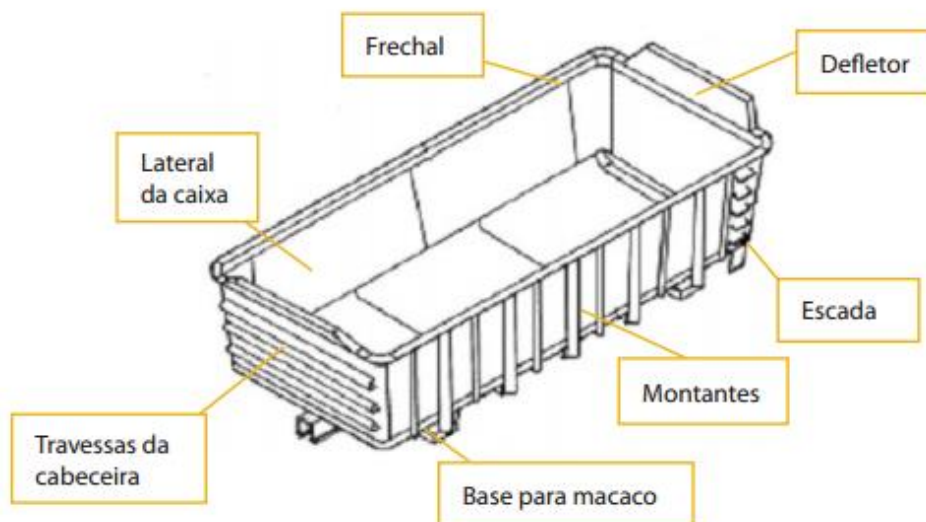


Fonte: SILVA, 2012b

### 2.2.1. Estrutura

O sistema de estrutura do vagão compreende os conceitos de superestrutura e infraestrutura. A superestrutura é basicamente a caixa ou plataforma do vagão que é responsável pelo acondicionamento da carga transportada, conforme mostrado na Figura 3 abaixo. Ela deve ter sua construção adaptada para o tipo de carregamento/descarga a ser utilizado. Os materiais usados na construção da superestrutura devem ter alta resistência mecânica e proteção contra corrosão atmosférica (BRUNORO, 2008).

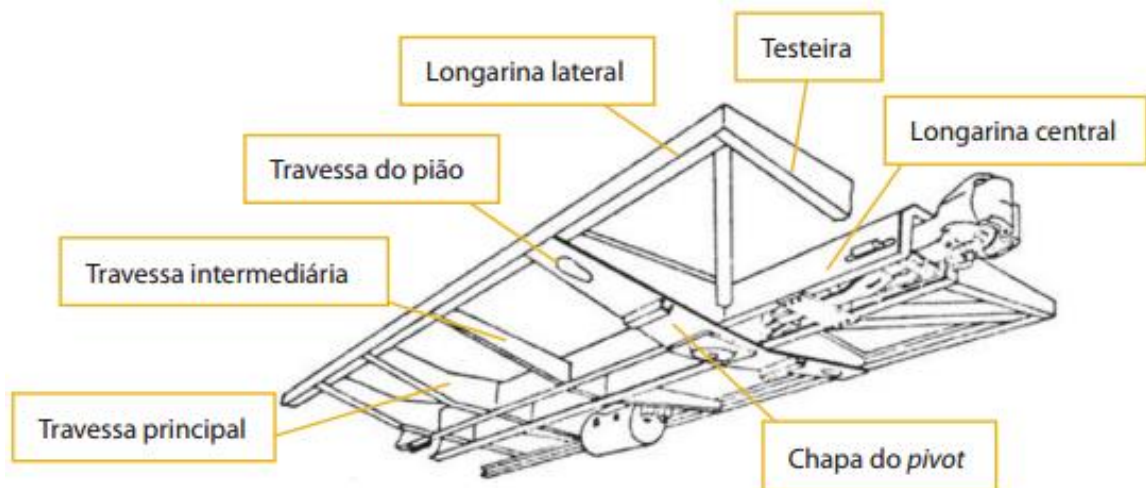
Figura 3 – Superestrutura de um vagão de carga



Fonte: BRUNORO, 2008

Já a infraestrutura de um vagão de carga pode ser entendida como a estrutura sobre a qual se assenta a caixa ou a plataforma do veículo, análogo à Figura 4. Tem a função de transmitir o peso destas cargas ao truque e as forças de um veículo ao outro pelo sistema de choque e tração. Também é conhecida como estrado, podendo ser encontrada como distribuição em caixão ou espinha de peixe, seus principais componentes básicos são longarina central, travessas de pião, travessas principais e secundárias, longarinas de suporte do assoalho, pratos de pião, testeiras, longarinas laterais, apoios para ampara-balanço e suporte para manutenção (utilização de macacos de elevação) (SILVA, 2009).

Figura 4 – Superestrutura de um vagão



Fonte: BRUNORO, 2008

### 2.2.2. Truque

Basicamente, um truque divide-se em aranha, suspensão, rodeiros e timoneria (inclusive com sapatas de freio) e tem a função de distribuir e transferir o peso do vagão para os trilhos, inscrever nas curvas e amortecer os impactos provenientes da via e do contato roda trilho, evitando que esses impactos sejam transferidos totalmente para a estrutura da caixa do vagão. O vagão adotado para o estudo possui truques do tipo Ride Control, conforme a Figura 5, os componentes desse modelo podem ser vistos na Figura 6. Os truques Ride Control são caracterizados pela existência de cunhas de fricção montadas nas extremidades da

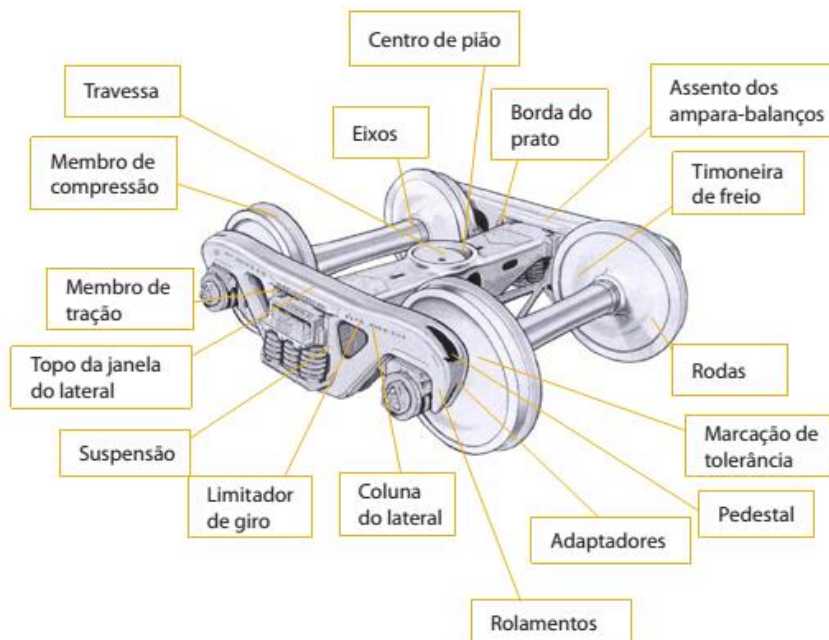
travessa central, aplicando força de estabilização constante sobre as laterais (ALTOÉ; BORBA, 2011).

Figura 5 – Truque Ride Control



Fonte: Autor, 2016

Figura 6 - Componentes de um truque Ride Control



Fonte: SILVA, 2012a

### 2.2.3. Aparelho de Choque e Tração

O aparelho de choque e tração (ACT) é a conexão entre veículos ferroviários, praticamente os engates entre os veículos, o acoplamento pode ser realizado de forma manual ou automática, dependendo do projeto (NABAIS, 2014).

Cada veículo possui um sistema de engate na sua dianteira e na traseira, o que os difere é o sentido da mandíbula, na traseira encontra-se a garra para o lado esquerdo, já na frente encontramos para o lado direito, a Figura 7 mostra um acoplador dianteiro do vagão GHD onde pode-se identificar a mandíbula, o pino de



travamento o corpo do engate e o orifício de travamento. O acoplamento pode ser entendido pela Figura 8.

Figura 7 - Partes do ACT



Fonte: Autor, 2016

Figura 8 – Acoplamento ACT



Fonte: Autor, 2016

Os vagões de carga podem ser divididos em mais dois sistemas, o sistema de freio e o detector de descarrilamento (DDV). Uma vez que o trabalho tem como objetivo estudar o sistema de freio em específico do vagão GHD, separou-se uma seção individual para tratá-lo de forma mais completa.

### 3. SISTEMA DE FREIO

O primeiro sistema de freio a ar comprimido surgiu em 1869, desenvolvido por George Westinghouse para composições ferroviárias. Porém, sua eficiência ficava comprometida em composições maiores que 12 vagões pois havia perda de rendimento em grandes altitudes, dificuldade de manutenção e além disso não era automático, isto é, os freios não mais seriam aplicados se houvesse um fracionamento do trem ou uma ruptura na mangueira do encanamento geral (BORBA; BERGANTINI, 2011). Para suprir estas deficiências, George Westinghouse desenvolveu e patenteou em 1872, outro sistema, que denominou de freio a ar automático. O termo automático deveu-se ao fato de que esse novo sistema aplicava os freios automaticamente em todos os vagões da composição caso houvesse um vazamento ou uma mangueira se partisse (BORBA; BERGANTINI, 2011).

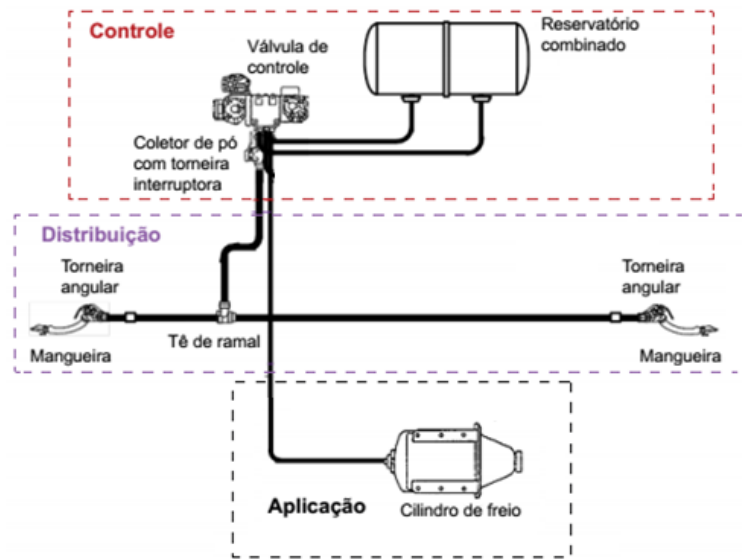
O sistema de freio a ar automático possui uma estrutura instalada em cada vagão. A finalidade básica do sistema de freios do vagão é controlar, com segurança, a velocidade do trem durante o trajeto, em aclives, declives tangentes, manobras e garantir a parada do comboio em situações de riscos ou emergências (SILVA, 2012a). O sistema pode ser entendido como uma fração pneumática em combinação com uma parte mecânica, que praticamente é a parte de timoneria e sapatas, é acionada pelo subsistema pneumático e transmite força contra as rodas por meio de movimento dos tirantes e alavancas. A seguir será detalhado o funcionamento do sistema de freio de um vagão GHD, assim como uma breve descrição dos componentes que o constituem.

#### 3.1. FUNCIONAMENTO DO SISTEMA DE FREIO

O sistema de freio adotado pode ser dividido em dois subsistemas, o pneumático e o mecânico. Na Figura 9, pode ser visto a parte que compreende os componentes pneumáticos do sistema de freio do vagão de carga GHD, distinguindo o subsistema pneumático entre controle, distribuição e aplicação.

Posteriormente, o funcionamento deste sistema, atrelado às condições do manipulador em conjunto com a válvula de freio, pode ser compreendido entre as etapas de carregamento, aplicação e alívio, conforme a seguir:

Figura 9 – Subsistema pneumático de freio de um vagão GHD

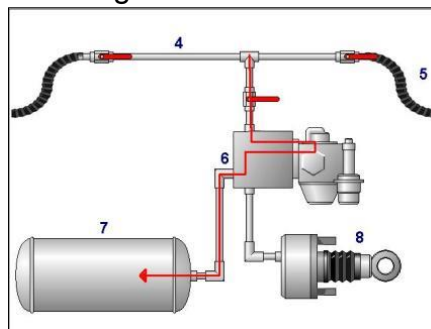


Fonte: Adaptado de BORBA; BERGANTINI, 2012

### 3.1.1. Carregamento do reservatório

A Figura 10 mostra os passos durante o carregamento do reservatório principal. A válvula de freio (6) direciona o ar vindo do reservatório principal da locomotiva através da tubulação geral (4) para o carregamento do reservatório auxiliar (7) até a equalização das pressões, mantendo o reservatório auxiliar disponível para acionamento dos freios (SILVA, 2012b).

Figura 10 – Carregamento do reservatório principal



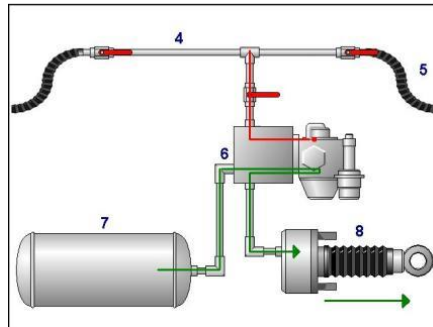
Fonte: SILVA, 2012b

### 3.1.2. Aplicação do freio

A Figura 11 mostra o esquema da aplicação do freio. Quando se deseja aplicar o freio na composição, efetua-se uma redução da pressão na tubulação geral (4) e a válvula de freio (6) interrompe o ar do encanamento e direciona o ar do reservatório

auxiliar (7) para o cilindro de freio (8), produzindo a aplicação do freio através da timoneira e das sapatas contra as rodas. No caso de um vazamento ou avaria do sistema, a válvula de controle (6) também atua efetuando a aplicação dos freios automaticamente, sem interferência do maquinista, daí o nome de freio automático (SILVA, 2012b).

Figura 11 – Aplicação do freio

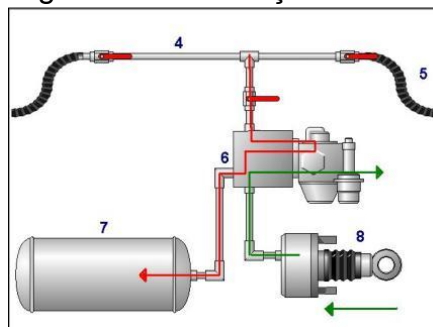


Fonte: SILVA, 2012b

### 3.1.3. Alívio do Freio

O maquinista controla o aumento da pressão na tubulação central (4) para soltar o freio, a válvula de freio (6) atua descarregando para a atmosfera o ar do cilindro de freio (8), aliviando as sapatas de freio. Durante essa operação, a tubulação central (4) volta a carregar o reservatório auxiliar (7) recarregando-o para um novo acionamento, conforme a Figura 12 (SILVA, 2012b).

Figura 12 – Liberação do freio



Fonte: SILVA, 2012b

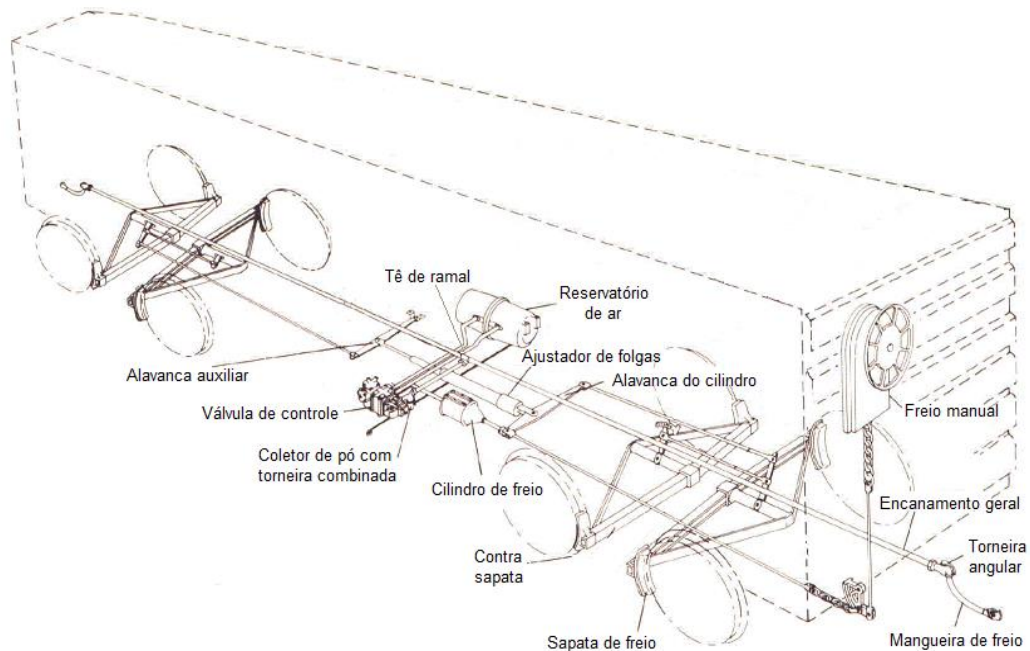
## 3.2. COMPONENTES DO SISTEMA DE FREIO

O que diferencia o sistema de freio adotado dos demais, são alguns componentes como a parte de emergência da válvula de controle, a válvula retentora

de alívio e o vazio carregado, por exemplo. Por norma, os vagões GHD da frota da Ferrovia Tereza Cristina não necessitam do sistema vazio carregado, já os vagões plataformas destinados a transporte de contêineres necessitam de frenagem diferenciada para trafegarem vazios ou carregados. O detector de descarrilamento de vagão (DDV) é um sistema que atua diretamente nos freios do vagão de carga. Portanto, será tratado como um componente auxiliar do sistema de freio.

Os componentes do sistema de freio seguido neste trabalho (ver Figura 13) e suas funções são detalhados a seguir:

Figura 13 – Sistema de freio de um vagão GHD



Fonte: Adaptado de BRUNORO, 2008

### 3.2.1. Encanamento Geral

Sua finalidade é conduzir o ar comprimido da locomotiva a cada reservatório auxiliar e de emergência dos vagões e comandar o freio desde a locomotiva até o último vagão da composição (CORADINI, 2016).

### 3.2.2. Mangueira de acoplamento

Sua função é interligar o sistema de ar comprimido entre os vagões. São compostas por niple (ver Figura 15), elemento de mangueira (tubo de borracha vulcanizada com camadas internas de reforço), bocal com junta e duas braçadeiras

metálicas com parafuso e porca (BORBA; BERGANTINI, 2012). Conforme visto na Figura 14 abaixo.

Figura 14 – Mangueira de acoplamento



Fonte: BORBA; BERGANTINI, 2012

### 3.2.3. Bocal universal tipo F

Sua função é acoplar entre si conectando os vagões para que o ar do sistema percorra todos os vagões. O bocal (ver Figura 15) é montado na extremidade da mangueira e neste monta-se um anel de borracha para efetivar a vedação (CORADINI, 2016). O engate cego (ver Figura 16) é o suporte do bocal da mangueira e serve para proteger a mangueira contra a entrada de poeira e para evitar que os bocais arrastem no chão quando não estão engatadas (CORADINI, 2016).

Figura 15 - Bocal tipo F



Fonte: Autor, 2016

Figura 16 - Engate cego



Fonte: Autor, 2016

### 3.2.4. Torneira angular

A função da torneira (ver Figura 17) é liberar ou interromper o fluxo de ar através do encanamento geral, é manipulada manualmente para as posições aberta ou fechada.

Figura 17 – Torneira Angular



Fonte: Autor, 2016

### 3.2.5. Válvula de controle

Possui a função de sensibilizar as quedas ou aumentos de pressão do encanamento geral e direcionar o ar comprimido para acionar ou liberar os freios do vagão controlando a admissão de ar no cilindro de freio, o carregamento dos reservatórios e a descarga do cilindro para atmosfera (MATTIELLO, 2014). As válvulas utilizadas no sistema de freio adotado para análise são do tipo ABS (Air Brake Simplified) (ver Figura 18) e do tipo ABSD (Air Brake Simplified Diaphragm), ambas são do tipo simplificadas por não conterem porção de emergência. As composições operam a uma pressão no encanamento geral de 70 psi atualmente.

Figura 18 – Válvula ABS



Fonte: Autor, 2016

### 3.2.6. Tê de Ramal

Como pode ser visto na Figura 19, sua função é ligar o encanamento geral com o cano ramal que chega à válvula de controle. Também tem a função de impedir que o excesso de umidade depositada (eventualmente) no encanamento geral passe para o cano ramal e sucessivamente à válvula (BRUNORO, 2008).

Figura 19 – Tê de ramal



Fonte: Autor, 2016

### 3.2.7. Coletor de Pó com Torneira Combinada

Instalado entre o encanamento geral e a entrada de ar para a válvula de controle, o dispositivo (Figura 20) é uma combinação de dois elementos, o coletor de pó centrífugo e a torneira interruptora. Aquele realiza uma pré filtragem a fim de evitar que o pó e/ou as partículas de sujeira depositadas no encanamento geral passem para a válvula de controle. E esta abre ou fecha a comunicação entre a válvula de controle e o encanamento geral, ou seja, permite o isolamento da válvula de controle, caso seja necessário (BORBA; BERGANTINI, 2012).

Figura 20 – Coletor de Pó com Torneira Combinada



Fonte: Autor, 2016



### 3.2.8. Cilindro de Freio

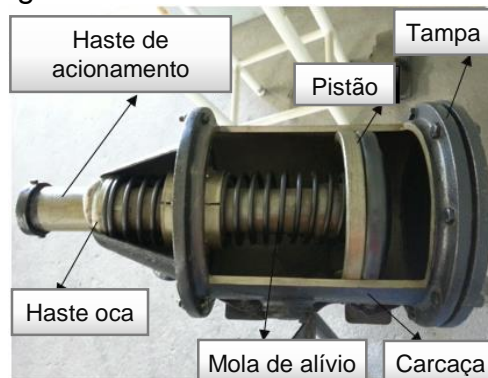
O cilindro de freio (Figura 21) é o componente responsável por produzir uma força mecânica na timoneria de freio, fazendo com que as sapatas de freio sejam aplicadas à superfície das rodas, em resposta a um comando de pressão originado no reservatório auxiliar pela válvula de controle (BRUNORO, 2008). Um detalhamento do cilindro de freio, com vista em corte, está ilustrado na Figura 22.

Figura 21 – Cilindro de freio



Fonte: Autor, 2016

Figura 22 – Cilindro de freio em corte



Fonte: Autor, 2016

### 3.2.9. Reservatório de ar

Cada vagão possui seu próprio reservatório (Figura 23), o qual armazena ar comprimido e garante a aplicação do freio, quando solicitado (BRUNORO, 2008).

O reservatório de ar possui dois compartimentos, como detalhado na Figura 24:

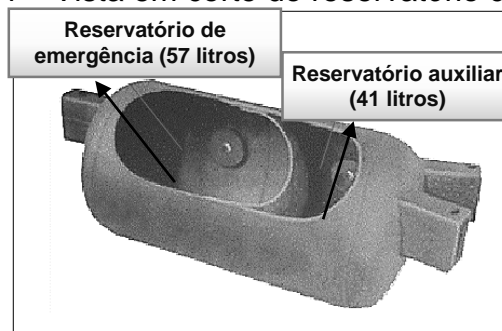
- Reservatório auxiliar: Armazena o ar para as aplicações de serviço;
- Reservatório de emergência: É utilizado para as aplicações de emergência (quando a válvula possuir o módulo de emergência), ou mais comumente para auxiliar no recarregamento.

Figura 23 – Reservatório de ar



Fonte: Autor, 2016

Figura 24 – Vista em corte do reservatório combinado



Fonte: Adaptado de BORBA; BERGANTINI, 2011

### 3.2.10. Freio manual

Localizado na cabeceira esquerda (cabeceira B) do vagão, e fica ligado a timoneria de freio com a função de aplicar de forma mecânica o freio no vagão, sem o auxílio do sistema de freio automático. Há vários tipos de freio manual, porém os mais usados são os de volante com catraca, como no exemplo da Figura 25 (BRUNORO, 2008).

Figura 25 – Freio manual de vagão

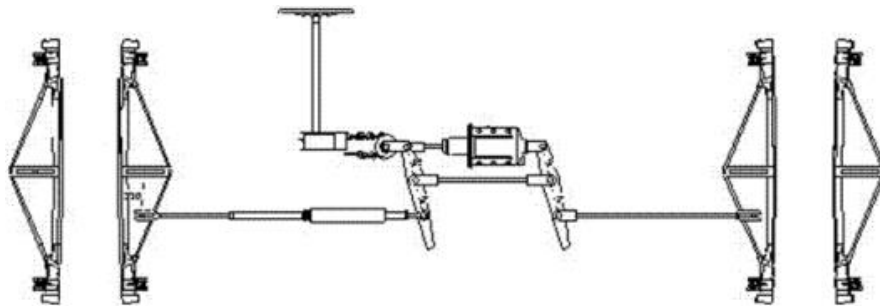


Fonte: Autor, 2016

### 3.2.11. Timoneria de Freio

A força do sistema de freio dos vagões de carga, gerada pela força do cilindro de freio, é transmitida às sapatas de freio por meio de um conjunto de tirantes e alavancas, chamado de timoneria de freio (Figura 26). As timonerias de freio usadas em vagões têm os cilindros de freio instalados no estrado dos mesmos, e dividem-se em duas partes, a timoneria do corpo (junto ao estrado) e a timoneria do truque (triângulos de freio) e podem incluir dois equipamentos adicionais, o dispositivo vazio/carregado e o ajustador de folga (ALTOÉ; BORBA, 2011).

Figura 26 – Timoneria de freio



Fonte: SILVA, 2009

### 3.2.12. Ajustador de folga

Sua função é ajustar automaticamente as folgas na timoneria de freio decorrentes do desgaste das sapatas e rodas e, assim, manter o curso padrão do cilindro de freio (SILVA, 2009) (ver Figura 27).

Figura 27 – Ajustador de folga mecânico



Fonte: Autor, 2016

### 3.2.13. Sapata de freio

Transmite a força de frenagem para as rodas. Há dois tipos de sapatas de freio, a de ferro fundido e a de composição não metálica. As sapatas de ferro fundido

têm as desvantagens do faiscamento, alto ruído e o desgaste desigual das rodas. As sapatas não metálicas (Figura 28) apresentam em sua composição uma matriz polimérica composta por borrachas e resinas com cargas inertes, dentre as vantagens destaca-se o alto coeficiente de atrito (BORBA; BERGANTINI, 2011). As sapatas são fixadas nas contra sapatas que são por sua vez, anexas ao triângulo do freio, e são travadas através de uma cravilha metálica, uma haste curvada que passa pelo orifício do caixilho e garante a união da sapata na contra sapata.

Figura 28 – Esquema sapata de composição não metálica

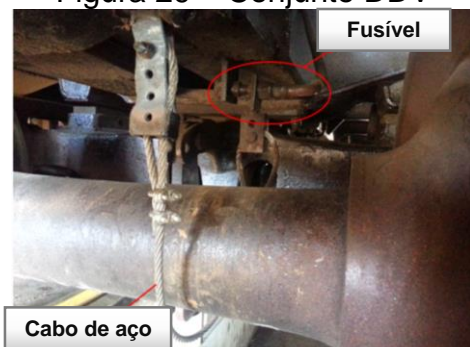


Fonte: BRUNORO, 2008

### 3.2.14. Detector de Descarrilamento de Vagão

O DDV consiste em minimizar os efeitos de um acidente, quando acionado libera o ar do encanamento geral acionando o freio do vagão. Cada eixo é envolto por um cabo de aço, este tem um lado fixo e um lado preso a um fusível, quando um truque descarrila o eixo pressiona o cabo rompendo o fusível (Figura 29), acionando a válvula de emergência do DDV (Figura 30), em menos de 5 segundos o trem aplica o freio (SILVA, 2012b).

Figura 29 – Conjunto DDV



Fonte: Autor

Figura 30 – Válvula de emergência



Fonte: Autor

## 4. TÉCNICAS DE MANUTENÇÃO E O FMEA

O objetivo das técnicas de manutenção é o aumento de confiabilidade e disponibilidade de componentes ou sistemas. As técnicas de manutenção fazem parte do processo de gestão da manutenção, sendo necessário ter conhecimento sobre as mesmas para aplicá-las nos ativos de forma eficaz (OLIVEIRA, 2012).

Manutenção é o conjunto de ações que permitem restabelecer um bem, para seu estado específico ou medidas para garantir um serviço determinado. É a combinação de todas as ações técnicas e administrativas, incluindo as de supervisão, destinadas a manter ou recolocar um item em um estado no qual ele possa desempenhar uma função requerida (ABNT, 1994).

### 4.1. TIPOS DE MANUTENÇÃO

Dentro do âmbito da manutenção encontram-se técnicas de correção, monitoramento ou prevenção de falhas, como a Manutenção Corretiva, Programada (preventiva por tempo), Preditiva (preventiva por condição), Detectiva (preventiva por inspeção), Produtiva Total e a Manutenção Centrada na Confiabilidade, as quais serão descritas a seguir.

#### 4.1.1. Manutenção Corretiva

Segundo a norma NBR 5462 (1994), a manutenção corretiva é a manutenção efetuada após a ocorrência de uma pane destinada a recolocar um item em condições de executar uma função requerida.

A manutenção corretiva se define em concertar um equipamento após sua falha ou defeito severo (que comprometa seus requisitos mínimos de operação), na literatura aparecem de dois modos: planejada e não planejada (ALAS, 2012).

Manutenção corretiva planejada: a manutenção já é esperada, a falha é resultado de um monitoramento preditivo, geralmente feita em equipamentos pouco comprometedores (ALAS, 2012).

Manutenção corretiva não planejada: a manutenção não é esperada, a falha ocorre inesperadamente. Gera maior custo e perda de rendimento na produção (ALAS, 2012).

#### **4.1.2. Manutenção Programada (preventiva por tempo)**

Manutenção preventiva por tempo é a manutenção efetuada em intervalos predeterminados, ou de acordo com critérios descritos, destinada a reduzir a probabilidade de falhas ou a degradação do funcionamento do item (ABNT, 1994).

#### **4.1.3. Manutenção Preditiva (preventiva por condição)**

A manutenção preditiva é a manutenção que permite garantir a qualidade de serviço desejada, com base na aplicação sistemática de técnicas de análise, utilizando-se meios de supervisão centralizados ou de amostragem para reduzir ao mínimo a manutenção preventiva e diminuir a manutenção corretiva (ABNT, 1994).

#### **4.1.4. Manutenção Detectiva (preventiva por inspeção)**

Também conhecida como manutenção pró ativa, estuda os sintomas das falhas para se poder chegar nas causas raízes antes que a falha ocorra, ou seja, visa detectar as falhas ocultas do sistema (SAE, 2002b).

### **4.2. POLÍTICAS DE GESTÃO DE MANUTANÇÃO**

#### **4.2.1. Manutenção Produtiva Total (TPM)**

Pode-se definir como uma atividade de manutenção, que envolve a participação de todos, desde a gestão de topo aos operadores, o intuito é alcançar ideais, tais como defeito zero ou falha zero, estudo de disponibilidade, confiabilidade e lucratividade, sendo que ao longo do tempo, busca também qualidade, segurança e meio ambiente dentre outros (OLIVEIRA, 2012).

#### **4.2.2. Manutenção Centrada na Confiabilidade (MCC)**

Segundo Sakurada (2001), o foco da MCC é gerenciar as funções dos ativos e a consequência das suas falhas, tendo como principal objetivo aumentar a confiabilidade dos ativos, e gerenciar seus modos de falha, garantindo que estes operem conforme seus requisitos de projeto (LAFRAIA, 2001). Uma das ferramentas utilizada pela MCC é a Análise dos Modos de Falha e seus Efeitos ou Failure Mode and Effects Analysis (FMEA), que realiza uma análise das possíveis falhas que podem ocorrer em componentes e gerar um efeito sobre a função de todo o conjunto. (HENRIQUE; FIORIO, 2013).

### 4.3. FMEA

Segundo a norma NBR 5462 (1994), a FMEA é um método qualitativo de análise de confiabilidade que envolve o estudo dos modos de falhas que podem existir para cada item, e os seus efeitos sobre os outros itens ou conjunto.

Basicamente, existem duas abordagens para se conduzir uma FMEA: a funcional e a estrutural (DIAS, 2011). A primeira está centrada no funcionamento do item, é mais abrangente. Já a segunda, o modo de falha está normalmente associado a aspectos mais específicos dos componentes, peças ou do sistema sob análise (DIAS, 2011). A ferramenta FMEA pode aparecer de várias formas, de acordo com a necessidade de cada aplicação, no caso da análise pautada neste trabalho, será adotada uma FMEA com abordagem estrutural e adicionado uma coluna que elenca as falhas funcionais, que é praticamente

A FMEA pode funcionar da seguinte forma: Um grupo identifica as funções do sistema, componente ou peça, as possíveis falhas que pode se acometer, as causas e os efeitos derivados destas. Em seguida é analisado o risco (RPN) que cada falha pode fornecer e então são avaliadas quais medidas de melhoria e ações podem ser aplicadas de forma a atenuar os riscos analisados. Todas essas informações podem ser compiladas em uma planilha (ver Tabela 3), a qual inclui os seguintes campos:

Tabela 3 – Dados da FMEA

Componente	Função	Falha funcional	Modo de falha	Efeito do modo de falha	Severidade (S)	Causas do modo de falha	Ocorrência (O)	Controles atuais	Deteção (D)	NPR
------------	--------	-----------------	---------------	-------------------------	----------------	-------------------------	----------------	------------------	-------------	-----

Fonte: Autor, 2016

#### 4.3.1. Componente

Item a ser analisado.

#### 4.3.2. Função

Requisito de funcionamento do componente; tarefa que se espera que o componente execute.

### **4.3.3. Falha funcional**

Existem duas abordagens para descrever os modos de falha, a partir da falha funcional ou da falha estrutural. A funcional basicamente é a não função (SAE, 2002a). Exemplo: Um sistema de freio tem como uma função a aplicação de freios. Logo uma falha funcional pode ser dita como a não frenagem. Já a abordagem estrutural, leva-se em considerações modos ligados à engenharia, como empenamento, fadiga ou trinca (SAE, 2002a).

### **4.3.4. Modo de falha**

A maneira que o componente para de executar o que lhe foi solicitado como função e falta com o requisito de trabalho, ou seja, pode ser entendido como forma do defeito (SAKURADA, 2001).

### **4.3.5. Efeito do modo de falha**

Os efeitos de um modo de falha correspondem ao que acontece quando um modo de falha acontece. Quais as consequências que esse modo traz para o sistema (SUCENA, 2013).

### **4.3.6. Causas do modo de falha**

Descreve o por que o modo de falha ocorreu, resultando no modo de falha (RIGONI, 2013).

### **4.3.7. Controles atuais**

São as medidas preventivas e de detecção já adotadas para evitar ocorrências das causas do modo de falha (SAKURADA, 2008).

### **4.3.8. Índice de severidade (S)**

Refere-se à gravidade ou o quão severo são os efeitos do modo de falha (ver Tabela 4).

### **4.3.9. Índice de ocorrência (O)**

Avalia as chances (probabilidade) de uma causa ocorrer, e por consequência



o modo de falha. O índice de ocorrência pode ser avaliado de três maneiras distintas, pela probabilidade de falha no tempo, em horas, ou por ciclos de solicitação do componente e o terceiro critério leva em consideração o tempo médio entre as falhas (TMEF) que é estabelecido pela soma do tempo operacional dividido pelo número total de falhas no componente (SAE, 2002a), ver Tabela 5.

#### 4.3.10. Índice de detecção (D)

Probabilidade das características de projeto e/ou os procedimentos de verificação (Controles Atuais) detectarem as causas do modo de falha a tempo de prevenir uma falha funcional (ver Tabela 6).

#### 4.3.11. Número de Prioridade de Risco (NPR)

Pode ser utilizado para comparar a criticidade de diferentes modos de falha e assim priorizar as ações corretivas para os casos mais críticos. É o produto dos índices de severidade, ocorrência e detecção (SAKURADA, 2008). O NPR é um índice que indica que uma corrente causal pode ser importante e melhor analisada.

Tabela 4 – Índice de severidade

Severidade (S) do Efeito do Modo de Falha	Impacto na Função devido à Severidade dos Efeitos do Modo de Falha	Clas.
Perigoso Sem Aviso	Impacto na segurança, saúde ou meio ambiente. A falha ocorrerá sem aviso	10
Perigoso Com Aviso	Impacto na segurança, saúde ou meio ambiente. A falha ocorrerá com aviso	9
Muito Alto	Impacto muito alto. A função é perdida e é necessário um longo período de tempo para a restauração da normalidade	8
Alto	Impacto alto. Parte da função é perdida e é necessário um longo período de tempo para a restauração da normalidade	7
Moderado	Impacto moderado. Parte da função é perdida e é necessário um período de tempo moderado para a restauração da normalidade	6
Baixo	Impacto baixo. A função é prejudicada necessitando ser verificada	5
Muito Baixo	Impacto moderado. Parte da função é prejudicada necessitando ser verificada	4
Pequeno	Impacto reduzido. A falha demora algum tempo para ser reparada, mas não afeta a função	3
Muito Pequeno	Impacto insignificante. A falha pode ser reparada rapidamente	2
Nenhum	Não se verificam efeitos na segurança, saúde ou meio ambiente	1

Fonte: SAE, 2002a

Tabela 5 – Índice de ocorrência

Critérios para avaliar a Probabilidade de Ocorrência (O) da Causa da Falha			Classificação
Falhas em função do Tempo em Operação [horas]	Falhas em função do Ciclo Operacional [ciclos]	Confiabilidade baseada no Tempo Requerido pelo Usuário [C(t) %]	
1 em 1	1 em 90	$C(t) < 1\% \rightarrow TMEF \equiv 10\%$ do tempo em operação	10
1 em 8	1 em 900	$C(t) = 5\% \rightarrow TMEF \equiv 30\%$ do tempo em operação	9
1 em 24	1 em 36.000	$C(t) = 19\% \rightarrow TMEF \equiv 60\%$ do tempo em operação	8
1 em 80	1 em 90.000	$C(t) = 37\% \rightarrow TMEF =$ tempo em operação	7
1 em 350	1 em 180.000	$C(t) = 61\% \rightarrow TMEF$ 2x maior do que o tempo em operação	6
1 em 1.000	1 em 270.000	$C(t) = 78\% \rightarrow TMEF$ 4x maior do que o tempo em operação	5
1 em 2.500	1 em 360.000	$C(t) = 85\% \rightarrow TMEF$ 6x maior do que o tempo em operação	4
1 em 5.000	1 em 540.000	$C(t) = 90\% \rightarrow TMEF$ 10x maior do que o tempo em operação	3
1 em 10.000	1 em 900.000	$C(t) = 95\% \rightarrow TMEF$ 20x maior do que o tempo em operação	2
1 em 25.000	1 em mais de 900.000	$C(t) = 98\% \rightarrow TMEF$ 50x maior do que o tempo em operação	1

Fonte: SAE, 2002a

Tabela 6 – Índice de Detecção

Chances de Detecção (D)	Critérios para avaliar a Probabilidade de Detecção (D) da Causa da Falha	Clas.
Quase Impossível	Os dispositivos de controle existentes não irão detectar uma causa/mecanismo potencial e subsequente modo de falha. Ou não existe um dispositivo de controle relacionado com essa causa/mecanismo	10
Muito Remota	A possibilidade que os dispositivos de controle existentes detectem a causa/mecanismo potencial e subsequente modo de falha é muito remota	9
Remota	A possibilidade que os dispositivos de controle existentes detectem a causa/mecanismo potencial e subsequente modo de falha é remota	8
Muito Baixa	A possibilidade que os dispositivos de controle existentes detectem a causa/mecanismo potencial e subsequente modo de falha é muito baixa	7
Baixa	A possibilidade que os dispositivos de controle existentes detectem a causa/mecanismo potencial e subsequente modo de falha é baixa	6
Média	A possibilidade que os dispositivos de controle existentes detectem a causa/mecanismo potencial e subsequente modo de falha é moderada	5
Moderadamente Alta	A possibilidade que os dispositivos de controle existentes detectem a causa/mecanismo potencial e subsequente modo de falha é moderadamente alta	4
Alta	A possibilidade que os dispositivos de controle existentes detectem a causa/mecanismo potencial e subsequente modo de falha é alta	3
Muito Alta	A possibilidade que os dispositivos de controle existentes detectem a causa/mecanismo potencial e subsequente modo de falha é muito alta	2
Quase Certa	A possibilidade que os dispositivos de controle existentes detectem a causa/mecanismo potencial e subsequente modo de falha é quase certa	1

Fonte: SAE, 2002a

## 5. APLICAÇÃO DA FMEA NO SISTEMA DE FREIO DO VAGÃO DE CARGA GHD

A Ferrovia Tereza Cristina (FTC) é uma operadora catarinense de transporte de carga por modal ferroviário, tem uma malha de 164 km que passa por 13 cidades catarinenses. A FTC transporta carvão, cerâmica e cargas gerais. Por conta das 179 passagens de níveis, estado da via permanente e capacidade de carga a velocidade operacional das composições da FTC é em média 40 km/h. Isso reflete na taxa de solicitação do freio da composição. O plano de manutenções dos vagões da empresa consiste ocorrerem em cinco grandes grupos: anual, quinquenal, hexanual, decianual e reparo geral.

A aplicação da ferramenta FMEA no sistema de freio do vagão de carga do tipo GHD se justifica visando reduzir os modos de falha do sistema e/ou mitigando seus efeitos. O levantamento de dados para realização da aplicação da FMEA fora feito em campo, na Ferrovia Tereza Cristina, por meio de questionário (ver Figura 31) e por reuniões com os especialistas da FTC.

Figura 31 - Modelo questionário

Componente	Como o componente falhou?	A falha resulta em quê?	Por que a falha ocorreu?	Quais os procedimentos de manutenção para evitar essa falha?
Reservatório combinado de ar				
Válvula de controle (ABS/ABSD)				
Encanamento geral				
Mangueiras				
Cilindro				
Torneira extrema				
Coletor de pó e torneira combinada				
Tê de ramal				
Conexões em geral				
Freio manual				
Timoneria				
Cravilha da contra sapata				
Sapata de freio				
Ajustador de folga				
DDV				

Fonte: Autor, 2016

### 5.1. PROCEDIMENTOS INICIAIS PARA APLICAÇÃO DA FMEA

Para realização do trabalho, alguns passos praticados são primordiais, tais quais:

- Levantar bibliograficamente conhecimento sobre o estado de arte do cenário

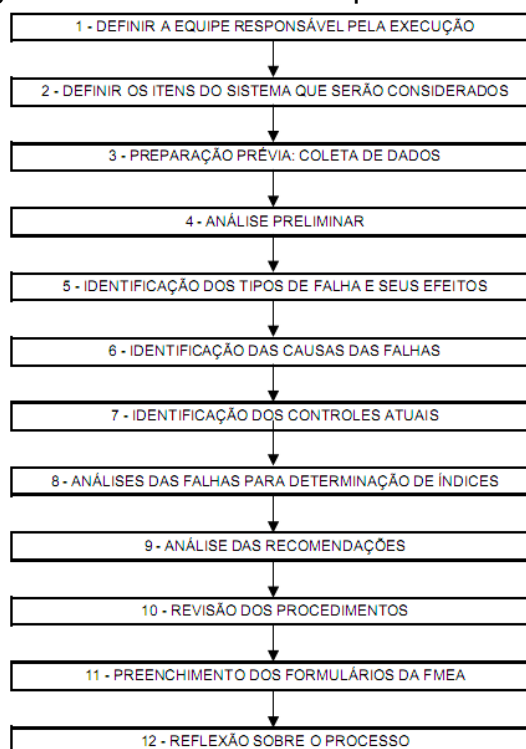
brasileiro do transporte de cargas por ferrovias;

- Adquirir conhecimento bibliográfico sobre a estrutura e funcionamento dos sistemas de freio utilizados em transporte de carga ferroviário;
- Estudar em campo o funcionamento do sistema de freio pneumático dos vagões de carga GHD;
- Elaborar questionário visando levantar as falhas mais frequentes em cada componente do freio.

## 5.2. ELABORAÇÃO DA FMEA

Nesta seção será apresentada um para a implantação da ferramenta FMEA. A Figura 32 mostra um fluxograma com esta sequência de atividades.

Figura 32 - Fluxograma com as atividades para elaboração de uma FMEA



Fonte: Adaptado de HELMAN e ANDREY (1995)

### 5.2.1. Equipe responsável pela execução do trabalho

A equipe formada para trabalhar na montagem, críticas e análise da FMEA foi composta por:

- Um engenheiro de vagões;
- Uma estagiária de engenharia ferroviária;
- Quatro técnicos mecânicos que atuam no setor de manutenção de vagões;
- Dois mecânicos que atuam no setor de manutenção de locomotivas;
- Um prestador de serviço terceirizado que atua na ferrovia na recuperação de válvulas do sistema de freios;
- Um especialista em freios ferroviários, que não faz parte da equipe FTC, mas presta consultoria para a empresa.

Durante as reuniões e entrevistas (usando o questionário), todos os especialistas discutiram sobre os componentes sistema de freio de vagões GHD, bem como funcionamento, modos de falha, efeitos dos modos de falhas, dados de severidade, ocorrência e detecção e medidas de ações recomendadas.

### **5.2.2. Definição dos itens do sistema**

Para a seleção dos componentes do sistema que serão foco da FMEA em desenvolvimento, fez-se alguns questionamentos tais como: Qual o grau de conhecimento da equipe quanto aos itens? Qual o nível de falha destes itens? Qual o grau de criticidade?

Uma vez definidos os itens que serão considerados na FMEA, definiu-se itens de controle. É necessário também estabelecer para cada item (componente do sistema de freio) e a sua função. Para efeitos de esta pesquisa, a seção 2.2 de este trabalho apresenta os itens a ser estudados, assim como as funções principais.

### **5.2.3. Preparação prévia e coleta de dados**

Nesta etapa do processo é necessário reunir todas as informações disponíveis quanto aos componentes em análise, tais como: esquemas prévios de projetos, desenhos técnicos, padrões técnicos de operação, manuais de serviço, normas técnicas relacionadas, procedimentos de ensaios e inspeção, registros e relatórios de falhas, política de manutenção da empresa, etc.

Para isso, além de acesso a manuais, catálogos e apostilas de treinamento, teve-se acesso às ordens de serviço dos vagões GHD para conhecimento dos

componentes que resultaram em entrada corretiva nas oficinas, bem como acesso a plataforma de base de dados dos softwares disponíveis para gestão de manutenção da empresa, averiguou-se que nos anos de 2015 e 2016 cerca de 21% das entradas de vagões para manutenção corretiva tinham como ordem de serviço a manutenção no sistema de freio. Também foi consultado o registro de ocorrências ferroviárias da FTC, para constatação das causas de acidentes, e constatou-se por essa análise que nos anos de 2015 e 2016 as falhas no sistema de freio de vagões foram responsáveis por cerca de 41% das ocorrências ferroviárias, tais ocorrências com causa raiz somente nos vagões, não contando com a via permanente, transporte e sinalização, locomotivas e terceiros.

#### **5.2.4. Análise preliminar e identificação dos modos de falha, efeitos e causas**

Após a preparação prévia e levantamento dos dados sobre o estado de arte dos vagões GHD presentes na frota da Ferrovia Tereza Cristina tais como componentes, funções, funcionamento e metodologia de manutenção no sistema de freio, fez-se, por meio de entrevistas e questionário, uma coleta de dados detalhada e de conhecimento profissional quanto aos modos de falha dos componentes do sistema de freio. Nesta etapa foram identificados os modos de falha e seus efeitos que podem ser encontrados em cada um dos componentes.

Da mesma forma foram listadas as causas mais prováveis dos modos de falha com base nos dados levantados, no conhecimento heurístico do grupo de trabalho e em alguns dados estatísticos (informações sobre manutenções corretivas e causas de ocorrências ferroviárias na FTC).

#### **5.2.5. Determinação do índice NPR**

Nesta etapa, para cada falha, é necessário estabelecer os índices de ocorrência, de severidade, detecção e criticidade. Após isto, deve-se montar novamente a lista de verificação relacionando para cada falha suas causas, os efeitos e os índices de criticidade. A Tabela 7 é o resultado da FMEA aplicada, os campos Severidade, Ocorrência, Detecção e Número de Prioridade de Risco estão representados pelas letras S, O, D e NPR, respectivamente.

Tabela 7 – FMEA do sistema de freio de um vagão GHD

Ref.	Componente	Função	Falha funcional	Modo de falha	Efeito do Modo de Falha	S	Causas do Modo de Falha	O	Controles Atuais	D	NPR
1.1	Reservatório combinado de ar	Armazenar nos vagões o ar comprimido vindo da locomotiva para ser usado na aplicação dos freios	Não armazenar ar comprimido corretamente	Vazamento de ar no reservatório auxiliar	Força de frenagem atenuada Alívio dos freios (Em caso de: Excesso de vazamento)	5	Vazamento devido a corrosão no reservatório auxiliar	1	Inspeção da estrutura do reservatório combinado para constatação de corrosão Aplicação de teste Single Car para constatação de vazamento no reservatório auxiliar	3	15
							Conexões do reservatório auxiliar frouxas devido à vibração	2	Reaperto das conexões do reservatório auxiliar preditivamente Aplicação de teste Single Car para constatação de vazamento nas conexões do reservatório auxiliar	2	20
							Trincas nos cordões de solda dos suportes do reservatório auxiliar	1	Aplicação de teste Single Car para constatação de vazamento nas soldas do suporte do reservatório combinado	3	15
				Vazamento de ar no reservatório de emergência	Dificultará o recarregamento do sistema	4	Vazamento devido a corrosão no reservatório de emergência	1	Inspeção da estrutura do reservatório combinado para constatação de corrosão Aplicação de teste Single Car para constatação de vazamento no reservatório de emergência	3	12
							Conexões do reservatório de emergência frouxas devido à vibração	2	Reaperto das conexões do reservatório de emergência preditivamente Aplicação de teste Single Car para constatação de vazamento nas conexões do reservatório de emergência	3	24
							Trincas nos cordões de solda dos suportes do reservatório de emergência	1	Aplicação de teste Single Car para constatação de vazamento nas soldas do suporte do reservatório combinado	3	12

Ref.	Componente	Função	Falha funcional	Modo de falha	Efeito do Modo de Falha	S	Causas do Modo de Falha	O	Controles Atuais	D	NPR
1.2	Válvula de controle (ABS/ABSD)	Controlar o carregamento do reservatório, a aplicação do freio e o alívio do cilindro	Não liberar a vazão estipulada de ar comprimido do reservatório para o cilindro	Vazamento	Alívio dos freios (Em caso de: Excesso de vazamento no pistão de serviço, interno da válvula)	4	Microerosão interna devido às partículas sólidas (por filtro de ar deslocado)  Conexões da válvula frouxas devido à vibração	2	Inspeção em bancada (preventiva de válvulas)  Aplicação de teste Single Car para constatação de vazamento nas conexões da válvula de controle	3	24
				Gaveta assume posições indevidamente	Aplicação indesejada de freio de serviço	8	Pouco atrito entre anel metálico e bucha, menor que 5 kgf (somente em válvulas AB)	1	Teste de resistência de movimento do pistão com dinamômetro (em bancada)	1	8
				Gaveta travada na posição do serviço	Freio agarrado	8	Atrito excessivo entre anel metálico e bucha, maior que 12 kgf  Empeno das gavetas internas	1	Teste de resistência de movimento do pistão com dinamômetro (em bancada)  Inspeção das gavetas em bancada (preventiva de válvulas)	3	24

1.3	Coletor de pó e torneira combinada	Proteger a válvula de controle contra a entrada de pó e/ou contra os resíduos sólidos	Não filtrar partículas de sujeira	Coletor de pó quebrado	Aplicação indesejada do freio de serviço  Contaminação da válvula de controle	8	Quebra por fadiga ou impacto mecânico	1	Inspeção do coletor de pó para verificar se há trincas (com Teste Single Car)	3	24
		Isolar a comunicação da válvula de controle e o encanamento geral quando necessário (isolamento do vagão)	Não isolar o vagão quando necessário	Punho da torneira de isolamento travada ou quebrada	Não permite que os freios sejam isolados	9	Travamento do punho por excesso de oxidação	1	Teste de abertura e fechamento da manípula da torneira interruptora	1	9



Ref.	Componente	Função	Falha funcional	Modo de falha	Efeito do Modo de Falha	S	Causas do Modo de Falha	O	Controles Atuais	D	NPR
1.4	Encanamento	Transportar ar comprimido vindo da locomotiva ao longo de todos os vagões	Não transportar ar comprimido com eficiência	Vazamento nas juntas e conexões da tubulação	Alteração no tempo de carregamento (Em caso de: Excesso de vazamento)	3	Conexões do encanamento geral frouxas devido à vibração	1	Reaperto das conexões (preditivamente) Aplicação de teste Single Car para constatação de vazamento nas conexões do encanamento geral	3	9
					Alteração no tempo de aplicação (Em caso de: Excesso de vazamento)						
					Alteração no tempo de alívio (Em caso de: Excesso de vazamento)						
					Alteração no tempo de recarregamento (Em caso de: Excesso de vazamento)						
				Alteração na distância de parada (Em caso de: Excesso de vazamento)	1	Borrachas internas de conexões do encanamento geral ressecadas/trincadas	1	Aplicação de teste Single Car para constatação de vazamento nas conexões do encanamento geral	3	9	
				Gradiente de pressão ao longo da composição (Em caso de: Excesso de vazamento)							
Obstrução parcial da tubulação	Alteração no tempo de carregamento	3	Obstrução por partículas sólidas vindas do arraste da mangueira	1	Treinamento dos operadores para fechamento da mangueira	5	15				
	Alteração no tempo de aplicação										
	Alteração no tempo de alívio										
Alteração no tempo de recarregamento	1	Obstrução por corrosão	1	Inspeção estrutural do encanamento geral preditivamente	4	12					
Gradiente de pressão ao longo da composição											
Força de frenagem atenuada											

Ref.	Componente	Função	Falha funcional	Modo de falha	Efeito do Modo de Falha	S	Causas do Modo de Falha	O	Controles Atuais	D	NPR
1.5	Mangueiras	Unir o encanamento geral ao longo da composição transportando o ar comprimido aos vagões	Não garantir o fluxo de ar ao longo da composição	Vazamento nas mangueiras	Alteração no tempo de carregamento (Em caso de: Excesso de vazamento)	3	Ruptura ou trincas nas mangueiras por enregessimento do material (tornando frágil) solicitado por fadiga	2	Inspeção das mangueiras (material de revestimento) Aplicação de teste Single Car para constatação de vazamento ao longo das mangueiras	4	24
					Alteração no tempo de aplicação (Em caso de: Excesso de vazamento)						
					Alteração no tempo de alívio (Em caso de: Excesso de vazamento)						
				Alteração no tempo de recarregamento (Em caso de: Excesso de vazamento)	Gradiente de pressão ao longo da composição (Em caso de: Excesso de vazamento)	8	Falha operacional na desmontagem da composição (efeito champagne)	1	Treinamento de operadores para desacoplamento das mangueiras durante manobras	3	24
Rompimento/desprendimento das mangueiras	Aplicação indesejada de freio de serviço										

1.6	Conexões em geral	Ligar dois elementos do encanamento geral para garantir a continuidade do fluxo de ar	Não garante o fluxo de ar no encanamento geral	Vazamento	Alteração no tempo de carregamento	3	Temperatura do ar do encanamento geral alta (ideal é de 18°C a 21°C)	1	Manutenção preventiva no sistema de arrefecimento (do compressor da locomotiva)	2	6
					Alteração no tempo de aplicação						
					Alteração no tempo de alívio						
						Borrachas internas de conexões ressecadas/trincadas	1	Aplicação de teste Single Car para constatação de vazamento nas conexões	3	9	
						Alteração no tempo de recarregamento	3	Conexões frouxas devido à vibração	3	3	27
					Gradiente de pressão ao longo da composição						

Ref.	Componente	Função	Falha funcional	Modo de falha	Efeito do Modo de Falha	S	Causas do Modo de Falha	O	Controles Atuais	D	NPR
1.7	Torneira extrema	Abrir e fechar o encanamento geral para passagem ou interrupção de ar comprimido	Dificuldade total ou parcial do fluxo de ar para o encanamento geral	Torneira com o punho na posição intermediária	Dificuldade na passagem do ar, refletindo-se no carregamento e nas aplicações de serviço	3	Falha da manutenção	1	Treinamento de mecânicos para correta posição do punho da torneira	3	9
				Torneira com o punho travado	Dificuldade de fechamento ou abertura do encanamento geral	3	Travamento do punho por excesso de oxidação	1	Teste de abertura e fechamento da manípula da torneira angular	1	3
				Torneira a esfera travada	Dificuldade de fechamento ou abertura do encanamento geral	3	Esfera interna trancada (manípula gira e a esfera não)	2	Teste de abertura e fechamento da manípula da torneira angular	2	12
				Vazamento na tampa ou conexão da torneira	Alteração no tempo de carregamento (Em caso de: Excesso de vazamento) Alteração no tempo de aplicação (Em caso de: Excesso de vazamento) Alteração no tempo de alívio (Em caso de: Excesso de vazamento) Alteração no tempo de recarregamento (Em caso de: Excesso de vazamento) Gradiente de pressão ao longo da composição (Em caso de: Excesso de vazamento)	3	Conexão da torneira angular frouxa devido à vibração	4	Reaperto das conexões preditivamente Aplicação de teste Single Car para constatação de vazamento nas conexões das torneiras	3	36
							Tampa da torneira quebrada	2	Aplicação de teste Single Car para constatação de vazamento na tampa das torneiras	2	12
							Borrachas internas de conexões ressecadas/trincadas	2	Aplicação de teste Single Car para constatação de vazamento na conexão das torneiras	3	18
							Vazamento devido ao desgaste no bocal de acoplamento	3	Aplicação de teste Single Car para constatação de vazamento no bocal das torneiras	3	27

Ref.	Componente	Função	Falha funcional	Modo de falha	Efeito do Modo de Falha	S	Causas do Modo de Falha	O	Controles Atuais	D	NPR	
1.8	Cilindro	Receber o ar comprimido do reservatório auxiliar pela válvula de controle e transformar energia pneumática em energia mecânica para a timoneria de freio	Não transferir força para a timoneria	Travamento do cilindro antes da aplicação	Não há frenagem	10	Não entra ar no cilindro por conta de vazamento (entre válvula de controle e cilindro de freio)	2	Aplicação de teste Single Car para constatação de vazamento entre a válvula e o cilindro de freio	1	20	
							Excesso de vazamento na junta da tampa traseira do cilindro de freio	1	Aplicação de teste Single Car para constatação de vazamento na junta da tampa traseira do cilindro de freio	2	20	
				Travamento do cilindro após a aplicação (não retorna)	Freio agarrado, aplicação contínua e indesejada	8	Haste sólida do cilindro empenada	1	Inspeção do cilindro de freio para constatação de empeno da haste do pistão	3	24	
							Falha na mola interna (quebra da mola)	1	Inspeção/troca de mola interna em bancada	1	10	
							Soltura da mola interna por excesso de curso do pistão	1	Regulagem do curso do cilindro preditivamente	2	20	
				Transferir mais força do que o estipulado	Menor curso do êmbolo interno do cilindro de freio	5	Desgaste excessivo das sapatas de freio	3	Regulagem do ajustador de folga preditivamente	2	30	
			Frenagem brusca (choques; calos nas rodas)				2		Manutenção preventiva de truques (triângulos e alavancas)	3	30	
			Transferir menos força do que o estipulado	Vazamento no copo gaxeta	5	Força de frenagem atenuada	2	Desgaste no copo gaxeta do cilindro	2	Inspeção de cilindro de freio em bancada (preventivamente)	2	20
								Parede interna do cilindro riscada por atrito	1	Inspeção de cilindro de freio em bancada (preventivamente)	3	15
				Maior curso do êmbolo interno do cilindro de freio	Força de frenagem atenuada	5	Ajustador de folga mal regulado	3	Regulagem do ajustador de folga preditivamente	2	30	
							Falta de lubrificação do copo gaxeta	1	Inspeção de cilindro de freio em bancada (preventivamente)	2	10	
							Baixa pressão de equilíbrio entre cilindro de freio e reservatório auxiliar	1	Eliminar vazamentos entre cilindro de freio e reservatório auxiliar	4	20	
			Transferir diferentes esforços de frenagem ao longo da composição	Curso do cilindros variados ao longo do trem	4	Choque e esticões	3	Ajustadores de folga mal regulados	2	24		
			Resultar em menor esforço de frenagem	Cilindro transfere força corretamente, porém resulta em esforço total menor	5	Atenuação no rendimento da timoneria	1	Alinhamento incorreto entre cilindro de freio e timoneria	3	15		

Ref.	Componente	Função	Falha funcional	Modo de falha	Efeito do Modo de Falha	S	Causas do Modo de Falha	O	Controles Atuais	D	NPR
1.9	Tê de ramal	Ligar a válvula de controle ao encanamento geral	Não transportar o ar comprimido entre a válvula de controle e o encanamento geral	Mangueira do tê de ramal solta	Aplicação indesejada do freio de serviço do vagão e restante da composição	8	Soltura por dilatação térmica do material	3	Emprego de braçadeira	2	48
				Vazamento nas conexões do tê de ramal	Alteração no tempo de carregamento	Conexões do tê de ramal frouxas devido à vibração	4	Reaperto das conexões preditivamente	3	36	
					Alteração no tempo de aplicação						
Alteração no tempo de alívio	Borrachas internas de conexões ressecadas/trincadas	1	3	9							
Alteração no tempo de recarregamento											
					Gradiente de pressão ao longo da composição						
2.1	Freio Manual	Aplicar o freio do vagão mecanicamente, sem o auxílio do sistema pneumático	Não aplicar o freio do vagão mecanicamente	Mola interna quebrada	Volante do freio manual não trava	4	Mola interna quebrada por fadiga ou corrosão	2	Teste de freio manual	1	8
				Engrenagens trancadas	Volante do freio manual não gira	4	Travamento entre os dentes das engrenagens por corrosão	3	Teste de freio manual	1	12
2.2	Cravilha da contra sapata	Permitir ligação mecânica entre sapata e timoneria por meio de fixação	Não fixação da sapata	Cravilha quebrada (Há desprendimento da sapata)	Força de frenagem atenuada Desgaste nas rodas pelo atrito com a contra sapata	5	Falha devido à fadiga	1	Inspeção preditiva da cravilha para verificar se há trincas	5	25

Ref.	Componente	Função	Falha funcional	Modo de falha	Efeito do Modo de Falha	S	Causas do Modo de Falha	O	Controles Atuais	D	NPR
2.3	Timoneria	Transmitir uniformemente força oriunda do cilindro às sapatas de freio por meio de um conjunto de tirantes e alavancas	Não transmite força uniformemente para as sapatas	Quebra de pinos de conexão das alavancas	Não há frenagem	10	Falha devido ao excesso de folga nas furações (vibração)	1	Inspeção preditiva dos pinos da timoneria de freio	1	10
				Soltura de pinos de conexão das alavancas	Não há frenagem	10	Quebra/soltura/ausência do contrapino	1	Inspeção preditiva dos pinos da timoneria de freio	1	10
				Quebra de alavanca (furos concentradores de tensão)	Não há frenagem	10	Fadiga no conjunto de timoneria de freio (vibração) somado com a perda da bucha cementada	1	Inspeção preditiva nos furos para verificar se há bucha cementada	1	10
				Quebra dos contra pinos	Não há frenagem	10	Falha devido à fadiga	2	Inspeção e renovação de contra pinos antigos	1	20
				Soltura dos contrapinos	Não há frenagem	10	Falta de abertura de uma das pernas após a inserção dos contra pinos	1	Inspeção para verificar se os contra pinos estão abertos	1	10
				Empeno do triângulo de freio	Diferença de força de frenagem em rodas do mesmo truque (super aquecimento)	6	Empeno do triângulo devido à fadiga atrelado ao desalinhamento do triângulo	2	Manutenção preventiva de truque	4	<b>48</b>
				Diferentes relações de timoneria ao longo da composição	Choques e esticões	5	Falta de padronização das timonerias (diferentes relações de timoneria)	3	Cálculo teórico da timoneria de freio	3	<b>45</b>

Ref.	Componente	Função	Falha funcional	Modo de falha	Efeito do Modo de Falha	S	Causas do Modo de Falha	O	Controles Atuais	D	NPR
2.4	Sapata de freio	Criar atrito dimensionado com a roda	Não criar o atrito dimensionado com a roda	Atrito excessivo entre sapata e roda	Diminuição da vida útil da sapata devido ao desgaste excessivo  Calo térmico na roda (Superaquecimento das rodas devido ao alto atrito entre sapata e roda)	5	Ajustador de folga mal regulado (reflete no curso do cilindro, alterando a taxa de frenagem)	3	Regulagem do curso do cilindro de freio conforme a norma (preditivamente)	2	<b>30</b>
							Alta relação de timoneria	2	Cálculos teóricos de força de frenagem	2	20
							Timoneria de freio e/ou triângulo de freio desalinhados	2	Manutenção preventiva de truques	3	<b>30</b>
							Freio agarrado (Falha no cilindro ou válvula de controle)	2	Aplicação de teste Single Car para constatação de mau funcionamento do cilindro ou válvula	4	<b>40</b>
				Desgaste pontual excessivo da sapata (somente uma das faces desgastadas)	Força de frenagem atenuada  Diminuição da vida útil da sapata devido ao desgaste concentrado	5	Contato irregular entre roda e sapata	3	Teste da sapata dinanométrica para aferir força de frenagem	4	<b>60</b>
							Timoneria de freio e/ou triângulo de freio desalinhados	2	Manutenção preventiva de truques	3	<b>30</b>
							Desgaste concentrado devido ao alto atrito entre sapata e roda	4	Teste da sapata dinanométrica para aferir força de frenagem	4	<b>80</b>
							Desgaste concentrado devido a defeitos na composição fenólica da sapata	1	Inspeção da superfície da sapata para ver se há esfrelamento de material (preditivamente)	4	20
				Atrito insuficiente entre sapata e roda	Força de frenagem atenuada	5	Ajustador de folga mal regulado (reflete no curso do cilindro, alterando a taxa de frenagem)	2	Aplicação de teste Single Car para medição do curso do cilindro	1	10
							Triângulo de freio trancado	3	Aplicação de teste Single Car para conferir aplicação do freio (se o triângulo tranca ou não)	2	<b>30</b>
				Quebra da Sapata	Descarte prematuro da sapata  Força de frenagem atenuada	3	Timoneria de freio e/ou triângulo de freio mal regulados	2	Manutenção preventiva de truques	4	24
							Material da sapata fora das especificações/muito frágil	1	Inspeção da superfície da sapata para ver se há trincas (preditivamente)	5	25
				Trincas/fendas na sapata	Descarte prematuro da sapata	3	Material da sapata fora das especificações/muito frágil	1	Inspeção da superfície da sapata para ver se há trincas (preditivamente)	5	15

Ref.	Componente	Função	Falha funcional	Modo de falha	Efeito do Modo de Falha	S	Causas do Modo de Falha	O	Controles Atuais	D	NPR
2.5	Ajustador de folga	Manter o curso padrão do cilindro de freio (ajustando as folgas provenientes do desgaste da sapata junto a timoneria do vagão)	Não ajustar o curso do cilindro de freio corretamente	Não acionar o Ajustador de folga	Não aplica a frenagem corretamente (pode ser que aplique mais força de frenagem ou menos, depende da espessura da sapata de freio)	7	Ineficiência de força no Ajustador de folga (causado pela relação de timoneria ou curso do pistão do cilindro de freio)	1	Cálculos teóricos de força de frenagem na linha do ajustador de folga Aplicação de teste Single Car para conferir o acionamento do ajustador de folga	3	21
							Excesso de força no Ajustador de folga (causado pela relação de timoneria ou curso do pistão do cilindro de freio)	1	Cálculos teóricos de força de frenagem na linha do ajustador de folga Aplicação de teste Single Car para conferir o acionamento do ajustador de folga	3	21
							Cárter ou semi cárter do Ajustador de folga danificado ou amassado devido a impactos mecânicos	1	Inspeção da estrutura do ajustador de folga	1	7
				Acionar, mas ajustar de forma indevida	Força de frenagem atenuada (ajuste reflete em baixo atrito entre a sapata e roda)  Aquecimento e calejamento das rodas (ajuste reflete em alto atrito entre sapata e roda)	6	Perca de referência de regulagem devido a biela de comando danificada (maior curso do cilindro)	1	Inspeção da estrutura do ajustador de folga Aplicação de teste Single Car para medição do curso do cilindro	3	18
							Perca de referência de regulagem devido a biela de comando danificada (menor curso do cilindro)	1	Inspeção da estrutura do ajustador de folga Aplicação de teste Single Car para medição do curso do cilindro	3	18



Ref.	Componente	Função	Falha funcional	Modo de falha	Efeito do Modo de Falha	S	Causas do Modo de Falha	O	Controles Atuais	D	NPR
3.1	DDV	Aplicar o freio pneumático na composição no momento do descarrilamento do rodeiro do vagão	Acionar sem descarrilamento	Rompimento do fusível por conta de movimento de bounce/ galope do vagão	Aplicação indesejada do freio de serviço	8	Linha desnivelada	1	Nivelamento da via permanente com a Plasser	2	20
							Ajuste do cabo apertado	2	Ajuste do cabo conforme a norma	2	32
			Não acionar	Não acionamento do freio em caso de descarrilamento	O trem percorre uma grande distância com o rodeiro descarrilado	8	Lado do descarrilamento (cabo se concentra em cerca de 25% de um dos lados do eixo)	1	Ajuste da posição do cabo	2	16
							Rompimento do cabo ao invés do fusível	2	Troca do cabo caso esteja avariado (preditivamente)	2	32
							Rompimento do parafuso ao invés do fusível	2	Colocar parafusos de material mais rígido que o fusível	2	32
							Ajuste do cabo com folga	2	Ajuste do cabo conforme a norma	2	32
							Altura do lastro	1	Nivelamento do lastro com a Plasser	2	16

Fonte: Autor, 2016

### 5.2.6. Análise das recomendações e revisão dos procedimentos

Após o período de preenchimento da ferramenta FMEA e calculado o índice NPR, fez-se uma última reunião para atribuição das ações recomendadas, a decisão (Tabela 9) partiu analisando cada componente. Para elencar os componentes e os modos de falha que receberiam as ações recomendadas levou-se em consideração os efeitos dos modos de falha, tais efeitos definidos como mais severos (para manutenção, operação e vida útil do componente). Segundo Dias (2011), corrente causal se define quando as causas de um certo modo de falha é capaz de gerar o modo de falha e têm como consequência os efeitos do mesmo. A Tabela 9 mostra quais correntes causais receberam as ações recomendadas pela equipe, tais ações têm como intuito atenuar os índices de severidade, ocorrência e detecção, as ações recomendadas são limitadas à política de manutenção da empresa, ou seja, são possíveis dentro da gestão de manutenção da FTC.

Posteriormente, fez-se uma análise detalhado e pontual (Tabela 10) sobre alguns resultados, apresentando informações sobre “Como a causa ocorreu?”, “Observações” e “Medidas sugestivas”. Para tanto selecionou-se somente os dois primeiros componentes para tal análise, sendo eles o cilindro de freio e o tê de ramal.

Tabela 8 – Ações recomendadas

Ref	Componente	Modo de falha	Efeito do modo de falha	Causas do modo de falha	S	O	D	Ações recomendadas
1.8	Cilindro	Menor curso do êmbolo interno do cilindro de freio	Desgaste excessivo da sapata de freio	Ajustador de folga mal regulado	5	3	2	A cada entrada na oficina, seja por corretiva ou preventiva, deve-se aferir o curso da haste do cilindro de freio e o ajustador de folga deve estar regulado para que o curso do cilindro esteja dentro das normas (para amenizar os efeitos do modo de falha)
			Frenagem brusca (choques; calos nas rodas)	Timoneria de freio e/ou triângulo de freio desalinhados		2	3	Deve-se fazer manutenção preventiva da timoneria e triângulos de freio, corrigir possíveis desalinhamentos
1.8	Cilindro	Maior curso do êmbolo interno do cilindro de freio	Força de frenagem atenuada	Ajustador de folga mal regulado	5	3	2	A cada entrada na oficina, seja por corretiva ou preventiva, deve-se aferir o curso da haste do cilindro de freio e o ajustador de folga deve estar regulado para que o curso do cilindro esteja dentro das normas

Ref	Compo- nente	Modo de falha	Efeito do modo de falha	Causas do modo de falha	S	O	D	Ações recomendadas
1.9	Tê de ramal	Mangueira do tê de ramal solta	Aplicação indesejada do freio de serviço do vagão e restante da composição	Soltura por dilatação térmica do material	8	3	2	A partir de setembro o emprego de braçadeiras na mangueira do tê de ramal foi definido como procedimento de manutenção, os maiores índices de ocorrência se davam aos invernos, portanto, no próximo inverno a ferrovia terá retorno da ação corretiva tomada
1.6 1.7 1.9	Conexões em geral/ Torreiras extrema/ Tê de ramal	Vazamento	Alteração no tempo de carregamento  Alteração no tempo de aplicação  Alteração no tempo de alívio  Alteração no tempo de recarregamento  Gradiente de pressão ao longo da composição	Conexões frouxas devido à vibração e/ou desgaste de componentes	3	3	3	A descarga dos vagões GHD são feitas a partir de vibração, as conexões devem ser reapertadas preditivamente, conforme aparecerem vazamentos após testes de frenagens no Single Car. Atualmente, cerca de 85% da frota de vagões GHD é de plástico, o que resulta em menor aplicação de vibração para descarregamento do carvão, devido ao menor atrito se comparado a estrutura de madeira. Após a conclusão do projeto em andamento (100% da frota em plástico), o índice de ocorrência será atenuado
2.3	Timoneria de freio	Empeno do triângulo de freio	Diferença de força de frenagem em rodas do mesmo truque (super aquecimento)	Empeno do triângulo devido à fadiga atrelado ao desalinhamento do triângulo	6	2	4	Deve-se fazer manutenção preventiva dos triângulos de freio, corrigir possíveis desalinhamentos ou realizar a troca de triângulos empenados
2.3	Timoneria de freio	Diferentes relações de timoneria ao longo da composição	Choques e esticões	Falta de padronização das timonerias (diferentes relações de timoneria)	5	3	3	Recomenda-se que não haja variação na relação das timonerias dos diferentes vagões, embora exista modelos distintos de timonerias. Portanto, deve-se padronizar a relação de timoneria caso haja constatação de diferença
2.4	Sapata de freio	Atrito excessivo entre sapata e roda	Calo térmico na roda (Superaquecimento das rodas devido ao alto atrito entre sapata e roda)	Freio agarrado (Falha no cilindro ou válvula de controle)	5	2	4	Com o teste de frenagem, caso seja constatado: Defeito no cilindro de freio, encaminhar para manutenção ou realiza-se a troca do cilindro. Defeito na válvula de controle, encaminhar para manutenção ou substituir a válvula de controle
2.4	Sapata de freio	Atrito insuficiente entre a sapata e roda	Força de frenagem atenuada	Triângulo de freio trancado	5	3	2	Deve-se fazer manutenção preventiva dos triângulos de freio, e corrigir possíveis desalinhamentos na timoneria do truque

Ref	Componente	Modo de falha	Efeito do modo de falha	Causas do modo de falha	S	O	D	Ações recomendadas			
2.4	Sapata de freio	Desgaste pontual excessivo da sapata. Uma das faces desgastadas	Força de frenagem atenuada	Contato irregular entre roda e sapata	5	3	4	Deve-se fazer manutenção preventiva dos triângulos de freio, corrigir possíveis desalinhamentos ou realizar a troca de triângulos empenados			
			Diminuição da vida útil da sapata devido ao desgaste concentrado	Desgaste concentrado devido ao alto atrito entre sapata e roda		4	4				
3.1	DDV	Rompimento do fusível por conta de movimento de bounce/galope do vagão	Aplicação indesejada do freio de serviço	Ajuste do cabo apertado	8	2	2	Embora seja um modo de falha raro de acontecer, deve-se padronizar o ajuste do cabo, para que não fique apertado (atualmente empregado)			
		Não acionamento do freio em caso de descarrilamento	O trem percorre uma grande distância com o rodeiro descarrilado	Rompimento do cabo ao invés do fusível				2	2	Embora seja um modo de falha raro de acontecer, deve-se trocar cabos avariados ou finos (atualmente empregado)	
				Rompimento do parafuso ao invés do fusível				8	2	2	Embora seja um modo de falha raro de acontecer, deve-se verificar a resistência do parafuso e realizado a troca do parafuso (atualmente empregado)
				Ajuste do cabo com folga							2

Fonte: Autor, 2016

Tabela 9 – Análise detalhada

Comp.	Modo de falha	Efeito do modo de falha	Causas do modo de falha	Como a causa ocorreu?	Controles atuais	Observações	Análise detalhada
Cilindro	Menor curso do êmbolo interno do cilindro de freio	Desgaste excessivo das sapatas de freio	Ajustador de folga mal regulado	Não é comum que o ajustador de folgas esteja regulando mal o curso do cilindro do freio, pois independente da espessura das sapatas, é esperado que ele corrija essas folgas. O ajustador de folga tende a manter o curso do cilindro do freio corrigindo as folgas oriundas das variações de espessura das sapatas, porém não corrige as oriundas do desgaste das rodas	Para "contornar" e evitar o modo de falha (curso do cilindro menor do que o estipulado) o controle atual é a preditiva regulagem do curso do cilindro do freio	Na maioria das manutenções preventivas os truques são retirados para manutenção ou usinagem das rodas	Antes de o vagão ser liberado é necessário regular o curso do cilindro de freio através do ajustador de folga, com os truques do vagão e não com os truques de serviço
	Maior curso do êmbolo interno do cilindro de freio	Força de frenagem atenuada					Caso haja variação do curso do cilindro após uma correção das folgas (após alguns meses), estudar o desgaste das rodas e o comportamento do ajustador
	Menor curso do êmbolo interno do cilindro de freio	Frenagem brusca (Choques e até calos nas rodas)	Timoneria de freio e/ou triângulos desalinhados	O triângulo de freio recebe a força de frenagem pelo centro e distribui nas contra sapatas. Por conta das solicitações e dos movimentos do vagão, associado com a carga, o triângulo pode empenar por fadiga	Manutenção preventiva de truques (triângulos e alavancas)	A cada manutenção preventiva é aconselhável a inspeção e a inclinação das alavancas e triângulos de freio com o uso de um nível	Sugere-se que após a verificação e caso seja encontrada uma variação de ângulo das alavancas, que sejam devidamente alinhadas
		Timoneria do freio desalinhada por conta de flecha da longarina central (muito raro), ou empena por fadiga					

Comp.	Modo de falha	Efeito do modo de falha	Causas do modo de falha	Como a causa ocorreu?	Controles atuais	Observações	Análise detalhada
Tê de ramal	Mangueira do tê de ramal solta	Aplicação indesejada do freio de serviço do vagão e restante da composição	Soltura por dilatação térmica do material	Anteriormente, a saída do tê de ramal com a válvula de controle era feita com um cano semelhante ao do encanamento geral, porém ele rompia por conta da vibração. Para amenizar o problema, colocou-se uma mangueira flexível no seu lugar. Porém, no inverno essa junção de metal com borracha sofre dilatação térmica, onde as mangueiras se soltavam com frequência	Emprego de braçadeira	Em agosto de 2016 as braçadeiras foram adotadas, de modo a "segurar" a mangueira na posição estabelecida mesmo que haja a dilatação térmica. No máximo haverá vazamento na junção, porém, estima-se que não haja mais a soltura total da mangueira	O controle atual para o modo de falha ainda não foi visto na prática até o então. Mas espera-se que seja satisfatório e que atenuar o efeito do modo de falha. Todavia, caso o vazamento seja intenso, ultrapassando os limites de operação da empresa, sugere-se um estudo sobre propriedades dos materiais para amenizar o problema

Fonte: Autor, 2016

## 6. CONCLUSÃO

A aplicação da ferramenta FMEA no sistema de freio dos vagões de carga do tipo GHD da Ferrovia Tereza Cristina apresentada neste trabalho, demonstrou resultado plausível, uma vez que podem ser vistos que modos de falhas listados na tabela da FMEA correspondem a falhas listadas em incidentes de manutenções corretivas e ocorrências, listados em dados estatísticos da empresa (FTC), fato que dá confiabilidade à metodologia adotada e aplicada para realização do trabalho. Com isso, os objetivos geral e específicos deste trabalho foram alcançados ao fim do estudo do sistema de freio e implementação da ferramenta FMEA no mesmo.

Observou-se que para aplicação eficiente da ferramenta FMEA em uma empresa é primordial a análise em conjunto de vários especialistas, com o intuito de obter avaliações de diferentes pontos de vista do sistema, subsistemas ou no caso de este trabalho, dos componentes. Foi constatado na aplicação apresentada, que dito análise fica mais ponderado se os especialistas que fazem parte da equipe têm conhecimentos, especialidades ou funções heterogêneas no relato ao componente ou sistema em análise. As ações recomendadas procedentes da aplicação e análise do FMEA, seguidas dentro do padrão de política de gestão de manutenção da FTC, podem atenuar os índices de ocorrência dos modos de falhas de forma significativa. Os resultados obtidos, os quais estão sintetizados na FMEA podem ser integrados na tomada de decisões no que diz respeito às prioridades de manutenção do sistema de freio dos vagões GHD na FTC.

Finalmente, a realização de este trabalho trouxe para a empresa uma institucionalização de conhecimentos técnicos relato aos vagões de carga do tipo GHD e seus sistemas, especificamente, o sistema de freio pneumático, assim como de conhecimento referentes a ferramenta FMEA.

### 6.1. RECOMENDAÇÕES PARA TRABALHOS FUTUROS

Recomenda-se, que posteriormente, seja feito um Diagrama de Decisão para a seleção de tarefas de manutenção para a formulação de um Plano de Manutenção baseado na Manutenção Centrada na Confiabilidade e analisar possível implementação dessa gestão de manutenção.

## REFERÊNCIAS

ASSOCIAÇÃO BRASILEIRA DE NORMAS TÉCNICAS (ABNT). **NBR 5462:1994**: Confiabilidade e Manutenibilidade – Terminologia. Rio de Janeiro, 1994.

\_\_\_\_\_. **NBR 11691:2015**: Vagão ferroviário - Classificação, identificação e marcação. Rio de Janeiro, 2015.

ALAS, Layda Faustina Anselmo. **Aplicação da Metodologia de Manutenção Centrada na Confiabilidade em Locomotivas da Frota RJ – MRS**. Instituto Militar de Engenharia. Rio de Janeiro, RJ, 2012.

ALTOÉ, Adauto. BORBA, José Luiz. **Manutenção de Truques**. Trilha Técnica, Vale. Vitória, ES, 2011.

BORBA, José Luiz; BERGANTINI, Mauro Antônio. **Dinâmica e Frenagem Ferroviária**. Faculdade Brasileira UNIVIX. Vitória, ES, 2011.

\_\_\_\_\_. **Freios Ferroviários**. Trilha técnica Vale. Vitória, ES, 2012.

BRASIL, 2015. Ministério dos Transportes. Agência Nacional de Transportes Terrestres (ANTT). **Estudo de Demanda**. Relatório 1. Trecho Porto Nacional/TO - Estrela D'Oeste/SP. Audiência Pública 001/2014.

BRUNORO, Adilson, et al. **Manutenção de Vagões**. Treinamento Estrada de Ferro Vitória Minas (EFVM). Vale. Vitória, ES, 2008.

CNT (Confederação Nacional de Transportes), 2015a. **Pesquisa CNT de Ferrovias 2015**. Disponível em: <<http://www.cnt.org.br/pesquisa/pesquisa-cnt-ferrovias>>. Acessado em 20 de maio de 2016.

\_\_\_\_\_, 2015b. **Pesquisa CNT de Ferrovias 2015: Gargalos reduzem eficiência do transporte ferroviário**. Disponível em: <[www.cnt.org.br/Imprensa/noticia/pesquisa-cnt-de-ferrovias-2015-gargalos-reduzem-eficiencia-do-transporte-ferroviario](http://www.cnt.org.br/Imprensa/noticia/pesquisa-cnt-de-ferrovias-2015-gargalos-reduzem-eficiencia-do-transporte-ferroviario)>. Acessado em 20 de maio de 2016.

\_\_\_\_\_. 2016. **Anuário CNT do transporte 2016. Estatísticas consolidadas**. Disponível em: <[anuariodotransporte.cnt.org.br/](http://anuariodotransporte.cnt.org.br/)>. Acessado em 01 de agosto de 2016.

COIMBRA, Marcelo do Male. **Modos de Falha dos Componentes da Via Permanente Ferroviária e seus Efeitos no Meio Ambiente**. Dissertação (Mestrado). Instituto Militar de Engenharia. Rio de Janeiro, RJ, 2008.

CORADINI, Deivid Silva. **Vagões**. Qualificação Operacional Ferroviária. Ferrovia Tereza Cristina. Tubarão, SC, 2016.

DIAS, Acires, et al. **Metodologia para Análise de Risco: mitigação de perda de SF<sub>6</sub> em disjuntores**. Florianópolis, SC, 2011.



HELMAN, H. e ANDREY, P. R. P. Análise de Falhas: **Aplicação dos Métodos de FMEA e FTA**. Fundação Christiano Ottoni. Belo Horizonte, MG, 1995.

HENRIQUE, Fábio; FIORI, Vivian. 2013. **O que é FMEA?** Disponível em: <[www.industriahoje.com.br/fmea](http://www.industriahoje.com.br/fmea)>. Acessado em 16 de maio de 2016.

LAFRAIA, João Ricardo Barusso. **Manual de Confiabilidade, Manutenibilidade e Disponibilidade**. Editora Qualitymark, ISBN 85-7303-294-4, Rio de Janeiro, RJ, 2001.

MATTIELLO, Roberto. **Desenvolvimento dos Sistemas de Freios Ferroviários de Carga**. Curso de treinamento de freios. Ferrovia Tereza Cristina. Tubarão, SC, 2014.

NABAIS, Rui José da Silva. **Manual Básico de Engenharia Ferroviária**. Associação Brasileira de Pavimentação. Oficina dos Textos, São Paulo SP, 2014. p. 302 e 303.

OLIVEIRA, Thiago Moura. **Análise de Confiabilidade de Equipamentos de Via Permanente**. Especialização em Transporte Ferroviário de Carga. Instituto Militar de Engenharia. Rio de Janeiro, RJ, 2012.

PIEPER, Luís Sandro. 2007. **A Importância das Ferrovias para o Desenvolvimento Econômico Brasileiro**. Faculdade Atlântico Sul de Pelotas. Revista acadêmica de economia. Observatorio de la Economía Latinoamericana. Disponível em: <[eumed.net/cursecon/ecolat/br/07/slp.htm](http://eumed.net/cursecon/ecolat/br/07/slp.htm)>. Acessado em agosto de 2015.

RIGONI, Emerson. **Engenharia da Confiabilidade**. Curso de Especialização em Engenharia da Confiabilidade Aplicada à Manutenção. Gerência da Manutenção. UTFPR, Curitiba, PR, 2013.

SAKURADA, Eduardo Yuji, et al. **Failure Mode And Effects Analysis FMEA**. Núcleo de Desenvolvimento Integrado de Produtos – NEDIP. Florianópolis, SC, 2008.

SAKURADA, Eduardo Yuji; DIAS, Acires. **As técnicas de Análise dos Modos de Falhas e seus Efeitos e Análise da Árvore de Falhas no desenvolvimento e na avaliação de produtos**. Dissertação (Mestrado) - Universidade Federal de Santa Catarina. Florianópolis, SC, 2001.

SILVA, Paulo Rogério Ferreira. **Manutenção de Vagões**. Trilha Técnica. Vale. Vitória, ES, 2009.

\_\_\_\_\_. **Manutenção de Vagões**. Trilha Técnica, Vale. Vitória, ES, 2012a.

SILVA, Robson. **Curso Ferroviário sobre Vagões**. Transferro, Ferrovia Tereza Cristina. Tubarão, SC, 2012b.

SOCIETY OF AUTOMOTIVE ENGINEERS (SAE). **Surface Vehicle Recommended Practice J1739**: (R) Potential Failure Mode and Effects Analysis in Design (Design FMEA), Potential Failure Mode and Effects Analysis in Manufacturing and Assembly Processes (Process FMEA), and Potential Failure Mode and Effects Analysis for Machinery (Machinery FMEA). 2002a.

SOCIETY OF AUTOMOTIVE ENGINEERS (SAE). **Surface Vehicle/ Aerospace Recommended Practice JA1012**. A Guide to the Reliability-Centered Maintenance (RCM) Standard. 2002b.

SUCENA, Marcelo. **Manutenção**. Especialização em Transporte Ferroviário de Carga. Instituto Militar de Engenharia. Rio de Janeiro, RJ, 2008.

\_\_\_\_\_. **O Processo da Manutenção**. Gerência de Manutenção. Estácio. Curitiba, PR, 2013.

VALENTE, Amir Matter et al. Transporte Ferroviário de Cargas. In: PASSAGLIA, Eunice. **Qualidade e Produtividade nos Transportes**. São Paulo, SP: Cengage Learning, 2008. p. 135-155.

## GLOSSÁRIO

Alívio dos freios: O freio não mantém aplicado.

Atrito entre anel metálico e bucha: Contato metal-metal do pistão interno da válvula de controle do tipo ABS.

Bucha cementada: Anel de aço cementado com baixo teor de carbono, resistente a impactos mecânicos, à fadiga e aos esforços de tração e compressão, auxiliam na absorção de esforços e desgastes em pontos concentradores de tensão (furos da timoneria).

Cárter do ajustador de folga: Superfície do rolo protetor externo do ajustador de folgas.

Choques: Redução de folga entre aparelhos de choque e tração entre vagões.

Esticões: Aumento de folga entre aparelhos de choque e tração entre vagões.

Fadiga: Movimento periódico em torno de um ponto de equilíbrio, oriunda do movimento de deslocamento do trem ou do sistema de descarregamento (vibração).

Freio agarrado: Não há alívio dos freios, aplicação contínua.

Gaveta (válvula de controle): Direcionadores internos da válvula de controle, assume posições variadas com um grau de liberdade.

Plasser: Plasser & Theurer niveladora e socadora de lastro, uso do setor de via permanente da Ferrovia Tereza Cristina.

Teste Single Car: Teste de frenagem do vagão isolado em área de manutenção, o aparelho Single Car é ligado à rede de ar comprimido e simula as aplicações de freio da locomotiva.

VP: Via Permanente.