



UNIVERSIDADE FEDERAL DE SANTA CATARINA
CENTRO DE CIÊNCIAS FÍSICAS E MATEMÁTICAS
DEPARTAMENTO DE QUÍMICA

**DETERMINAÇÃO DE CÁDMIO EM TABACO POR EXTRAÇÃO EM FASE
SÓLIDA ACOPLADO EM LINHA AO ESPECTRÔMETRO DE ABSORÇÃO
ATÔMICA EM CHAMA**

FERNANDA DE J. DE ARAÚJO RIOS

Florianópolis
novembro/2009

Fernanda de J. de Araújo Rios

**DETERMINAÇÃO DE CÁDMIO EM TABACO POR EXTRAÇÃO EM FASE
SÓLIDA ACOPLADO EM LINHA AO ESPECTRÔMETRO DE ABSORÇÃO
ATÔMICA EM CHAMA**

Relatório apresentado ao Departamento de Química
da Universidade Federal de Santa Catarina,
como requisito parcial da disciplina de
Estágio Supervisionado II (QMC 5512)

Orientador: Dr. Eduardo Carasek da Rocha
Co- Orientadora: Kalya Cravo Di Pietro Roux

Florianópolis
02/2009

Fernanda de J. de Araújo Rios

**DETERMINAÇÃO DE CÁDMIO EM TABACO POR EXTRAÇÃO EM FASE
SÓLIDA ACOPLADO EM LINHA AO ESPECTRÔMETRO DE ABSORÇÃO
ATÔMICA EM CHAMA**

Profa. Dra. Inês Maria Costa Brighente
Coordenadora de Estágios do Curso de Química-Bacharelado

Banca Examinadora:

Prof. Dr. Eduardo Carasek da Rocha

Prof. Dr. Ivan Gonçalves de Souza

Prof. Dr. Valfredo Tadeu de Fàvere

Florianópolis
novembro/2009

Dedicatória

Este trabalho é dedicado aos meus pais e ao meu irmão que sempre me apoiaram e incentivaram mesmo nas horas mais difíceis.

Agradecimentos

Ao professor Dr. Eduardo Carasek da Rocha pelo apoio, confiança e por ter permitido que o trabalho fosse realizado em seu laboratório.

A todos os colegas do laboratório 209 Renata, Edmar, Joyce, Jefferson, Silvane, Cristine, Giuliana e Marcel por esse tempo de convivência e amizade.

Em especial a mestranda Kalya Cravo Di Pietro Roux, pela paciência, apoio, amizade e que desde o início se dispôs a ensinar como manusear os equipamentos e a explicar o processo durante as análises.

As amigas Michele Ribas, Karla Furtado, Sirléia Piuco e Mariana Andrade pela sincera amizade e apoio durante este período de graduação.

SUMÁRIO

1 INTRODUÇÃO	pag 1
2 REVISÃO DA LITERATURA.....	pag 4
2.1 Cigarro	pag 4
2.2 Cádmió	pag 4
2.3 Espectrometria de Absorção Atômica	pag 5
2.4 Fonte de radiação	pag 6
2.5 Extração em fase sólida	pag 7
2.6 Análise por injeção em fluxo	pag 7
2.7 Sorvente	pag 8
2.8 Otimização	pag 9
2.8.1 Planejamento fatorial completo em dois níveis...pag 9	
2.8.2 Planejamento Doehlert	pag 11
3 OBJETIVOS.....	pag 12
4 METODOLOGIA.....	pag 13
4.1 Instrumentação	pag 13
4.2 Reagentes	pag 13
4.3 Preparação das soluções	pag 14
4.4 Tratamento de dados	pag 14
4.5 Sistema de pré-concentração em fluxo	pag 14
5 RESULTADOS E DISCUSSÃO.....	pag 17
6 CONCLUSÃO.....	pag 24
7 REFERÊNCIAS BIBLIOGRÁFICAS.....	pag 25
8 ANEXOS	
ANEXO A Parâmetros analíticos de mérito a determinação de Cd ..	pag 28

ANEXO B Determinação de cádmio em amostra de tabaco	pag 29
--	---------------

ÍNDICE DE FIGURAS

FIGURA 1 Grupo característico dos ácidos <i>o,o</i> – dialquilditiofosfórico	pag 3
FIGURA 2 Sistema de pré-concentração em fluxo.....	pag 16
FIGURA 3 Gráfico de Pareto obtido a partir dos resultados do planejamento.....	pag 19
FIGURA 4 Superfície de resposta gerada a partir da matriz Doehlert.....	pag 20
FIGURA 5 Curva de calibração externa	pag 22
FIGURA 6 Curva de calibração por adição de analito	pag 22

ÍNDICE DE TABELAS

TABELA 1 Parâmetros operacionais empregados para a determinação do Cd (II) através do F AAS	pag 13
TABELA 2 Níveis mínimos e máximos para o planejamento fatorial completo em dois níveis com ponto central.....	pag 17
TABELA 3 Planejamento fatorial em dois níveis para os três fatores com os 11 experimentos.....	pag 18
TABELA 4 Parâmetros analíticos de mérito	pag 21

LISTA DE ABREVIATURAS

DDTP : *o,o* dietilditiofosfato de amônio

F AAS : Espectrometria de absorção atômica em chama

SPE : Extração em fase sólida

FIA : Análise por injeção em fluxo

RESUMO

Neste estudo foi determinado cádmio em amostras de cigarro utilizando a técnica de extração em fase sólida associada a um sistema para a análise por injeção em fluxo e detecção em um espectrômetro de absorção atômica em chama. O metal foi complexado com *o,o*-dietilditiofosfato de amônio (95%) e retido em uma minicoluna preenchida com o sorvente sílica gel recoberto com octadecil (C18). O sistema consiste na retenção da espécie catiônica de Cd (II) em uma minicoluna preenchida com o sorvente selecionado.

A avaliação da significância das variáveis do sistema proposto foi realizada utilizando-se o planejamento fatorial completo em dois níveis ($N = 2^k + C$). Os fatores selecionados para este estudo foram vazão da amostra, pH e concentração de DDTP. A análise deste estudo foi feita através do gráfico de Pareto, sendo uma nova otimização requerida e realizada utilizando metodologia de superfície de resposta, denominada composto central. Esta segunda otimização partiu da melhor vazão obtida no gráfico de Pareto, sendo estudado um novo intervalo de pH e concentração do complexante. A partir deste planejamento foi obtido um valor de pH igual a 2,0 e uma concentração de DDTP equivalente a 1,0% (m/V). Com as variáveis otimizadas foram obtidos os parâmetros analíticos de mérito, sendo que a faixa linear trabalhada corresponde a $14,32 - 200 \mu\text{g L}^{-1}$; coeficiente de correlação equivalente a 0,99749; desvio padrão relativo igual a 7,41, limite de detecção de $4,34 \mu\text{g L}^{-1}$ e limite de quantificação igual a $14,32 \mu\text{g L}^{-1}$. As amostras de cigarro foram analisadas e apresentaram concentração de cádmio abaixo do limite de detecção.

Palavras-chave: cádmio, octadecil, DDTP, vazão, pH

1 Introdução

Os metais apresentam um importante papel no sistema biológico dos seres vivos. Muitos desses elementos são indispensáveis e essenciais para a vida, normalmente em concentrações traço. Porém podem se tornar tóxicos em maiores concentrações. Como exemplos podem ser citados o cobalto, níquel, vanádio, zinco, cádmio entre outros [1]. Este último elemento ocorre naturalmente na crosta terrestre, sendo que as principais fontes de exposição ao cádmio para a população pode ser a alimentação, como mariscos e outros frutos do mar, e também através do cigarro [2]. Depois de períodos de exposição, o cádmio pode se acumular no organismo e permanecer por longo tempo, causando sérios riscos à saúde [1].

O cigarro é um produto que apresenta como ingredientes o papel, filtro, mistura de fumos, açúcares e agentes de sabor [3]. É conhecida também a presença de substâncias tóxicas que podem ser divididas em gases e metais tóxicos, substâncias cancerígenas, sendo o cádmio classificado no grupo de metais tóxicos. A Poluição Tabágica Ambiental (PTA) é formada durante 96% do tempo total da queima do tabaco e seus derivados. Neste processo pode ser encontrado, por exemplo, 50 vezes mais alcatrão, o qual apresenta o Cd como constituinte e sendo este último absorvido pelo fumante quando o cigarro é aceso. Através da inalação dessas substâncias também o não fumante, exposto à fumaça do cigarro, poderá adoecer [4].

Pelo fato do cádmio ser um metal tóxico aos seres vivos, há necessidade de se desenvolver metodologias analíticas para a determinação quantitativa deste metal em uma determinada amostra. Uma técnica de pré-concentração que pode ser utilizada é extração em fase sólida (SPE) em um sistema de injeção em fluxo (FI). Esta metodologia é facilmente acoplada a espectrometria de absorção atômica em chama (F AAS), sendo empregada para determinar elementos em baixas concentrações [5].

A espectrometria de absorção atômica com chama (F AAS) é amplamente utilizada devido as suas características, como custo relativamente baixo, simplicidade, precisão e exatidão. Entretanto, a baixa sensibilidade e alguns problemas de interferência são os principais fatores que limitam o uso

da F AAS para a determinação destes elementos em baixas concentrações, sendo necessário uma etapa de pré-concentração [6].

Assim, alguns procedimentos de enriquecimento têm sido desenvolvidos para a etapa da pré-concentração de metais em diferentes matrizes. Estes procedimentos abrangem técnicas analíticas como precipitação ou co-precipitação, extração líquido-líquido e SPE [7].

Diversos materiais sorventes são empregados na SPE, sendo que a escolha do sorvente adequado está relacionada com a natureza do analito de interesse e da matriz na qual ela se encontra. A sílica funcionalizada com C18, sorvente com baixa polaridade, tem sido empregada na retenção de complexos metálicos de baixa polaridade em fase aquosa por adsorção [8]. Dentre as diversas vantagens do uso do sorvente C18 estão à sua baixa retenção de metais alcalinos, alcalinos terrosos e outros elementos durante a etapa da pré-concentração, e a possibilidade de utilizar solventes orgânicos como o etanol e o metanol como eluentes [9].

O complexante *o,o*-dietil-ditiofosfato de amônio, conhecido como DDTP (Figura 1), é largamente aplicado para complexação de diversos metais e utilizado em vários métodos de análises. Seus complexos caracterizam-se por serem estáveis em soluções ácidas, devido a alta estabilidade contra a hidrólise. A habilidade deste composto complexar espécies metálicas está relacionada com o conceito de acidez e basicidade proposto por Pearson; ácidos que preferem ligar-se a bases apolares são classificados como duros; ácidos que preferem ligar-se a bases polares são denominados moles. Por este conceito, grupos funcionais que apresentam oxigênio são duros e grupos que contêm enxofre ou fósforo são moles. Grupos funcionais com base no átomo de nitrogênio possuem caráter intermediário. Assim, dialquil –ditiofosfatos são bases moles, as quais reagem preferencialmente com ácidos moles (Ag, Cd, Pt, Pd, etc.) ou intermediários (Ni, Pb, Co, etc.) [10].

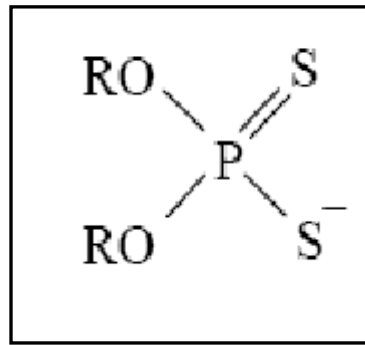


Figura 1 – Grupo característico dos ácidos *o,o* - dialquilditiofosfóricos

A determinação do cádmio pode ser realizada através de um procedimento baseado na separação e pré-concentração em um sistema de análises por injeção em fluxo acoplada a espectrometria de absorção atômica com atomização em chama (FI-F AAS) [8].

2 Revisão da Literatura

2.1 Cigarro

O tabaco é uma planta cujo nome científico é *Nicotina tabacum*, da qual é extraída uma substância de efeito estimulante chamada nicotina. Além desta, o tabaco apresenta mais de 4.000 substâncias. Pode ser usado de diferentes formas: inalado por meio de cigarro, charuto e cachimbo ou mascado por meio de fumo de rolo. Todas as formas de consumo geram algum tipo de prejuízo ao organismo do usuário [3]. A planta do tabaco apresenta metais como cádmio e níquel, provavelmente absorvidos através do solo, proveniente de produtos fertilizantes e pesticidas [2].

O cigarro é um potencial fonte de exposição de cádmio aos humanos, pois trata-se de um produto altamente consumido em todo o mundo. Na fumaça de cigarros podem ser encontrados os respectivos teores de alcatrão, nicotina e monóxido de carbono: 1 a 10mg/cigarro; 0,1 a 1,0 mg/cigarro e 1 a 10 mg/cigarro. [3]. Além das três substâncias conhecidas – nicotina, alcatrão e monóxido de carbono – há mais substâncias que são tóxicas [4].

2.2 Cádmio

O cádmio se encontra amplamente distribuído pelo ambiente, sendo os valores de concentração relativamente baixos ($0,15 - 0,20 \mu\text{g Kg}^{-1}$), exceto lugares com elevada ação antropogênica. Este elemento pode ser encontrado em baterias de Ni-Cd, pilhas, poluição industrial, cigarro e tinta óleo [11]. Há indícios de que a presença de cádmio tem aumentado em gêneros alimentícios, como mariscos e ostras, sendo este o resultado da contaminação do ambiente [12]. Devido a sua forte tendência em se acumular no organismo, o cádmio é um dos metais mais perigosos para os seres humanos. As principais vias de entrada no organismo humano para este metal são a via respiratória e através da ingestão de alimentos [6].

Em sua forma iônica, o cádmio é caracterizado pela elevada toxicidade e apresenta para os seres vivos um efeito acumulativo. Quando encontrado no organismo em pequena quantidade, este metal costuma causar problemas ao sistema renal, fígado, pulmões, sistema circulatório e nervoso. Entretanto, não

há nenhum tratamento efetivo comprovado para uma intoxicação crônica de cádmio. O longo tempo de residência deste metal é, em parte, atribuído a metalotioneína, proteína que se liga a metais. O cádmio aloja-se primeiramente no fígado e rim, no qual ele está vinculado à proteína, e considera-se que o cádmio ligado à proteína é essencialmente desintoxicado, pelo menos, temporariamente. O corpo apresenta uma limitada capacidade de resposta à exposição ao cádmio, pois este metal não sofre uma degradação metabólica em nosso organismo [13].

A crescente preocupação com a saúde humana e com o meio ambiente exige o aprimoramento de técnicas analíticas que possam determinar e quantificar os poluentes em amostras ambientais, principalmente metais que se encontram em concentrações traço. Por isso, a necessidade de se desenvolver um método analítico para determinações compatíveis com os níveis de exigência.

2.3 Espectrometria de absorção atômica

O conceito da espectrometria de absorção atômica foi proposto por Alan Walsh em 1955 que montou o primeiro protótipo de um espectrômetro de absorção atômica.

Com base no princípio fundamental, o elemento metálico de interesse, no estado atômico de vapor, absorve a radiação em certo comprimento de onda específico pela transição de elétrons, principalmente da camada de valência, para um nível mais energético [14].

A espectrometria de absorção atômica, caracterizada por ser uma técnica altamente seletiva para a determinação elementar, tem sido constantemente aperfeiçoada. A técnica com chama (F AAS, do inglês Flame Atomic Absorption Spectrometry) apresenta-se como uma análise simples, rápida, precisa e de baixo custo. Entretanto, a F AAS possui limitações de detectabilidade devido a diversos fatores, entre os quais a rápida e contínua passagem do átomo pela chama na qual é feita a medida de absorção durante a aspiração da amostra e a baixa eficiência do sistema nebulizador/queimador [6].

A técnica de absorção atômica é baseada na absorção de energia radiante pelas espécies atômicas neutras, geralmente não excitadas, no estado gasoso. Cada espécie atômica apresenta um espectro de absorção formado por uma série de raias estreitas características, devido às transições eletrônicas nos orbitais mais externos do átomo. A maioria destas transições corresponde a comprimentos de onda nas regiões do visível e ultravioleta [15].

Em determinações por F AAS uma amostra líquida é aspirada e nebulizada para a formação de um aerossol, resultante de uma mistura da solução amostra e os gases combustível e comburente. A mistura é então conduzida até a chama, cuja temperatura varia de 2100 a 2800 °C, onde os átomos do elemento de interesse são convertidos ao estado atômico fundamental gasoso, que absorvem radiações de comprimento de onda característico. Esta radiação absorvida pelo analito pode ser medida, e a quantidade do analito é determinada através de uma curva de calibração [15].

2.4 Fonte de radiação

As lâmpadas de cátodo oco são construídas em um tubo de vidro preenchido com gás inerte, onde em uma das extremidades posicionam-se os eletrodos, sendo um cátodo confeccionado com o próprio elemento metálico de interesse, ou revestido pelo elemento de interesse, e um ânodo constituído por um bastão de zircônio ou tungstênio; a outra extremidade é selada com uma janela transparente, sendo geralmente de quartzo. O funcionamento básico consiste na aplicação de uma diferença de potencial entre o cátodo e o ânodo, promovendo-se uma descarga dentro de um recipiente lacrado, contendo um gás nobre (neônio ou argônio) à baixa pressão (1 a 4 mmHg). A tensão aplicada varia entre 150 a 400 volts, provocando a ionização do gás de enchimento. Os íons (cátions) são atraídos e acelerados em direção ao cátodo (negativo), colidindo violentamente com as paredes internas da cavidade do mesmo, arrancando átomos que ficam no estado vapor, e confinados no interior do cátodo oco. Esses átomos sofrem colisões com os íons do gás de enchimento (Ar^+ ou Ne^+), recebendo energia suficiente para que ocorram transições eletrônicas, num processo denominado de excitação. O átomo no estado excitado é instável e readquire sua estabilidade quando volta ao estado

fundamental, emitindo a energia armazenada na forma de radiação eletromagnética, cujo(s) comprimento(s) de onda(s) é (são) característico (s) do elemento que constitui o cátodo [14].

2.5 Extração em fase sólida (SPE)

A extração em fase sólida (SPE – do inglês; Solid-phase Extraction) é uma das técnicas mais empregadas para a extração e/ou pré-concentração de analitos presentes em matrizes complexas. Esta técnica é baseada na transferência de massa de uma fase líquida (amostra) para a fase sólida (sorvente) e uma posterior eluição com o solvente adequado [8].

A SPE apresenta como vantagens a simplicidade, baixo risco de contaminação de amostras, elevado fator de enriquecimento e diversidade na combinação de fases sólidas e agentes complexantes [8].

A extração em fase sólida pode ser realizada em batelada, na qual o sólido extrator é diretamente misturado à solução da amostra, ou em fluxo, no qual um fluxo constante atravessa um pequeno tubo, cartucho ou disco contendo a fase sólida empacotada [16].

Um procedimento que pode ser empregado para aumentar a sensibilidade e a seletividade em uma determinação analítica de metais traço é a separação e pré-concentração em linha por injeção em fluxo, SPE em linha, com a utilização de minicolunas contendo o sorvente apropriado para a análise. Atualmente, os sistemas de pré-concentração SPE-FI em linha têm sido acoplados ao F AAS [5].

2.6 Análise por injeção em fluxo (FIA)

A análise por injeção em fluxo é uma forma de automação, proposto inicialmente por Ruzicka e Hansen em 1975, que se destaca devido a sua versatilidade e da possibilidade de acoplamentos com os mais distintos sistemas de detecção disponíveis em instrumentação analítica. Ruzicka e Hansen definiram a FIA como um método baseado na injeção de uma amostra líquida no fluxo contínuo não segmentado de um líquido adequado. Esta amostra injetada forma uma zona e, em seguida, é direcionada a um detector,

na qual o sinal é registrado. No decorrer do processo, a amostra sofre uma dispersão na solução carreadora, que atua como diluente da zona injetada, resultando em gradientes de concentração. Devido à existência de gradientes de concentração e da medida a ser feita com a zona de amostra em movimento, em relação ao sistema de detecção, um sinal transiente é formado. A medida deste sinal pode ser feita através da área do pico ou altura máxima do pico, por exemplo [1].

Nos procedimentos de pré-concentração por extração em fase sólida com injeção em fluxo, a solução amostra é bombeada através da mini-coluna, com o auxílio de uma bomba peristáltica. A espécie analítica é extraída da solução pelos sítios ativos do material sólido presente na mini-coluna. O processo de eluição consiste na extração do analito da fase sólida através da passagem de um eluente apropriado pela coluna. A solução resultante, contendo o analito e o eluente, é denominada eluato [15].

2.7 Sorventes

Alguns sólidos sorventes têm sido empregados na extração em fase sólida devido as suas características, como reversibilidade e sorção rápida do analito. A primeira característica refere-se à regeneração da fase sólida que ocorre a cada ciclo da eluição. Caso este fator não ocorra, uma alternativa é utilizar colunas de alta capacidade ou realizar a troca do material após uma série de medidas.

A escolha do sorvente apropriado depende da natureza do analito de interesse e da matriz na qual ela se encontra. O mecanismo de retenção do analito está relacionado à natureza do sorvente, sendo que os principais mecanismos incluem adsorção, formação de quelatos e troca iônica.

A adsorção de elementos traços em sorventes pode ocorrer através de forças de Van Der Waals ou interações hidrofóbicas, sendo que esta última ocorre quando o sorvente é pouco polar. O sorvente mais utilizado neste caso é a sílica associada a grupos funcionais octadecil (C18). A eluição é usualmente realizada com solventes orgânicos, tais como, metanol e etanol [1].

A sílica modificada C18 caracteriza-se por ser um sólido branco com caráter hidrofóbico obtido pela organofuncionalização a partir da reação da sílica-gel com um agente sililante [8]. As vantagens deste material são caracterizadas pela pequena retenção de produtos alcalinos, alcalinos terrosos e outros elementos durante a pré-concentração e pela utilização de solventes orgânicos, como o etanol. [17].

2.8 Otimização

Toda metodologia analítica requer uma etapa de otimização de seus parâmetros, um método de otimização é realizado de forma univariada, sendo que neste método mantém-se fixo todos os valores que estão sendo pesquisados, exceto um deles. Este último é variado até que se encontre o melhor resultado, passando então esta condição a ser fixada e um novo fator sofre variação, sendo que cada variável é otimizada separadamente. A principal vantagem deste tipo de otimização é a fácil interpretação de dados obtidos.

Outro método aplicado é a otimização multivariada, sendo que esta permite a avaliação da influência simultânea de todas as variáveis selecionadas em um sistema, bem como suas interações. Normalmente requer um menor número de experimentos quando comparado a otimização univariada [1].

Em geral, a otimização multivariada em procedimentos analíticos implica em duas etapas: primeiro, uma investigação preliminar, usando planejamento fatorial, é realizada para saber se determinados fatores têm ou não influência na resposta analítica e, segundo, uma função matemática entre a resposta analítica e os fatores significantes do processo devem ser obtidos, e então os valores ótimos são calculados. Para obtenção da função resposta, planejamentos tais como a metodologia de superfície de resposta pode ser aplicada [1].

2.8.1 Planejamento fatorial completo em dois níveis

O planejamento fatorial é aplicado para investigar as influências de todas as variáveis experimentais e os efeitos de interação entre elas sobre a resposta

analítica. Em um planejamento fatorial, cada variável é denominado fator e, nos planejamentos experimentais, quando os fatores são explorados em 2 níveis é comum codificá-los usando os sinais (+) e (-). A atribuição destes sinais aos níveis superiores ou inferiores é feita de forma arbitrária e não interfere na realização dos experimentos ou interpretação dos resultados, além de permitir esquematizar o planejamento na forma de matrizes de planejamento. As matrizes de planejamento são tabelas utilizadas para organizar as informações relacionadas ao desenvolvimento de um planejamento fatorial.

Os planejamentos são estudados em dois níveis, porque o número de experimentos é grande, dependendo da quantidade de fatores, e o planejamento torna-se ineficiente. O número de experimentos em um planejamento fatorial completo em dois níveis é calculado como $N = 2^k$, onde k é o número de fatores.

Pontos centrais, no qual todas as variáveis assumem valores médios, devem ser incluídos para evitar o risco da perda da relação não linear no meio do planejamento e para determinar o intervalo de confiança pelas repetições submetidas.

A avaliação do planejamento pode ser feita através de análise de variância (ANOVA), que estima a significância dos efeitos principais e das interações entre as variáveis. O valor de p (probabilidade estatística) indica quando o efeito é estatisticamente significativo ($p > 0,05$). Os principais efeitos, bem como as interações das variáveis, podem ser também avaliados analisando o gráfico de Pareto, que se apresenta em barras horizontais, correspondentes aos valores obtidos dos efeitos estimados, sendo seccionado por uma linha vertical correspondente ao intervalo de confiança de 95%. Os efeitos que ultrapassam esta linha devem ser considerados como significativos sobre a resposta analítica.

Após o planejamento fatorial uma nova etapa de otimização deve ser realizada. Assim, o método de superfície de resposta tem sido usado com este intuito. Sua aplicação, a qual inclui um grupo de técnicas matemáticas/estatísticas, permite selecionar a combinação de níveis ótimos na obtenção da melhor resposta para uma dada situação através de modelos

matemáticos de segunda ordem. Com esse intuito, o planejamento Doehlert vem sendo aplicado no desenvolvimento de metodologias analíticas por necessitar de poucos experimentos, os quais são mais eficientes e podem se mover através do domínio experimental [1].

2.8.2 Planejamento Doehlert

É um planejamento uniforme proposto por Doehlert em 1970 e pode ser definida como uma técnica quimiométrica utilizada para a otimização multivariada de fatores experimentais. Tem sido usado em otimização de duas variáveis que consiste de um ponto central e seis pontos formando um hexágono, situado em um círculo. As replicatas no nível central das variáveis são avaliadas de maneira a validar o modelo por meio de uma estimativa da variância experimental.

No planejamento Doehlert, o número de níveis não é o mesmo para as duas variáveis. Uma variável é estudada em cinco níveis enquanto a outra é estudada somente em três níveis. Este planejamento permite localizar os pontos críticos (mínimo, máximo) de cada etapa do processo de otimização [1].

3 Objetivos

Objetivo Geral

Desenvolver uma metodologia analítica para determinar cádmio em cigarro através da SPE acoplado em linha ao F AAS, sendo utilizado C18 como sorvente.

Objetivo Específico

Otimizar os parâmetros operacionais da extração em fase sólida para a extração/pré-concentração de cádmio em baixas concentrações de soluções contendo amostras de cigarro.

Determinar os parâmetros analíticos de mérito para a metodologia proposta.

Analisar diferentes marcas de cigarro e determinar a presença de cádmio nas amostras utilizadas.

4 Metodologia

4.1 Instrumentação

Para a determinação de cádmio utilizou-se um espectrômetro de absorção atômica Varian SpectrAA 50 (Varian, Victória, Austrália), equipado com um atomizador em chama, lâmpada de cátodo oco (Hitachi) e corretor de fundo de lâmpada de arco de deutério. As leituras de absorvância foram realizadas conforme os dados mostrados na Tabela 1. Para as etapas de pré-concentração e eluição foi utilizada uma bomba peristáltica (Ismatec – IPC) dotada de 8 canais e providas de tubos Tygon® que apresentavam uma cor roxa e branca para as duas etapas.

Tabela 1. Parâmetros operacionais empregados para a determinação do Cd (II) através do F AAS

<i>Parâmetro</i>	
Comprimento de onda (nm)	229,2
Corrente da lâmpada (mA)	4,0
Largura da fenda (nm)	0,5
Altura do queimador (mm)	17
Vazão de acetileno (L min ⁻¹)	1,0
Vazão de ar (L min ⁻¹)	10
Taxa de aspiração (mL min ⁻¹)	5,0

4.2 Reagentes

As soluções foram preparadas com água deionizada proveniente de um sistema de purificação de água Milli-Q® da Millipore®. As vidrarias utilizadas neste trabalho foram lavadas com Extran® (Merck), detergente neutro, e deixadas em repouso por um período de 24 horas. Em seguida, foram enxaguadas com água destilada e deixadas em repouso com solução de ácido nítrico (Synth) 10% (v/v) durante uma noite. Por último, as vidrarias foram colocadas em um ultrassom (Ultracleaner 1450) durante meia hora e depois lavadas com água destilada.

Para a solução de DDTP (Aldrich Chemical Company) foram pesados 5,26 mg de *o,o*-dietilditiofosfato de amônio (95%) em um béquer, dissolvido com água deionizada e transferido para um balão volumétrico de 25 mL. Esta solução foi purificada, através de uma coluna de C18, e transferida para um balão volumétrico de 50 mL. A concentração final da solução de DDTP foi de 0,2 g mL⁻¹.

Todas as soluções foram preparadas no mesmo dia em que foi feito à leitura das áreas.

4.3 Preparação das soluções

Na etapa de otimização, foram preparadas soluções contendo cádmio em balões de 50 mL com diferentes concentrações, sendo que em todos os balões foram adicionados DDTP e ácido clorídrico em concentrações que foram otimizadas. A solução padrão de cádmio (II) utilizada apresentava uma concentração de 200 mg L⁻¹

4.4 Tratamento de dados

Para aplicação e validação da metodologia foram selecionados dois fabricantes diferentes de cigarros. Para a leitura das áreas destas amostras foram pesadas 400 mg do fumo de cada marca de cigarro e, posteriormente, transferidas para um balão volumétrico de 50 mL. Em seguida, foi adicionado água deionizada, 500 µL de ácido clorídrico e a solução foi levemente agitada. Então, adicionou-se 2500 µL de DDTP e o balão foi completado com água deionizada. A solução final foi agitada com o objetivo de que toda a amostra sólida fosse homogeneizada. Em seguida foi realizada a leitura dos sinais analíticos.

4.5 Sistema de pré-concentração em fluxo

A sílica gel modificada com C18 foi aplicada em um sistema de pré-concentração automatizado. O sistema é composto de uma bomba peristáltica, quatro válvulas solenóides e uma minicoluna de Teflon preenchida com 100 mg de C18, que foi acoplado ao espectrômetro de absorção atômica com chama. A minicoluna foi preenchida em ambas as extremidades com lã de vidro, para

evitar a perda do material adsorvente. As quatro válvulas solenóides foram ativadas por um programa de computador. As etapas de pré-concentração e eluição foram controladas por tempo.

O sistema de pré-concentração em linha foi otimizado pelo método multivariado, visando determinar as melhores condições químicas e de fluxo para o analito em estudo. Durante a etapa de pré-concentração do analito pelo material adsorvente, presente na minicoluna (Figura 1), a válvula V_1 foi acionada e as demais permaneceram desligadas. A solução em análise se direciona para a válvula V_1 , minicoluna e válvula V_2 , respectivamente, sendo que o efluente foi descartado. Nesta etapa ocorre a adsorção do cádmio no material sorvente que preenche a minicoluna. Ao mesmo tempo o eluente, etanol é bombeado para o seu próprio balão volumétrico através da linha de retorno.

Na etapa de eluição do analito adsorvido na sílica gel modificada com C18, a válvula V_1 foi desligada e as válvulas V_2 , V_3 e V_4 foram ativadas pelo computador. O eluente atravessou as válvulas V_2 , V_3 e a minicoluna, sendo que o caminho foi oposto ao da pré-concentração. O eluato, conhecido como o eluente mais o analito, ao atravessar a válvula V_4 foi inserido diretamente ao sistema nebulizador-queimador do espectrômetro de absorção atômica com chama. As leituras das soluções foram realizadas como áreas de pico.

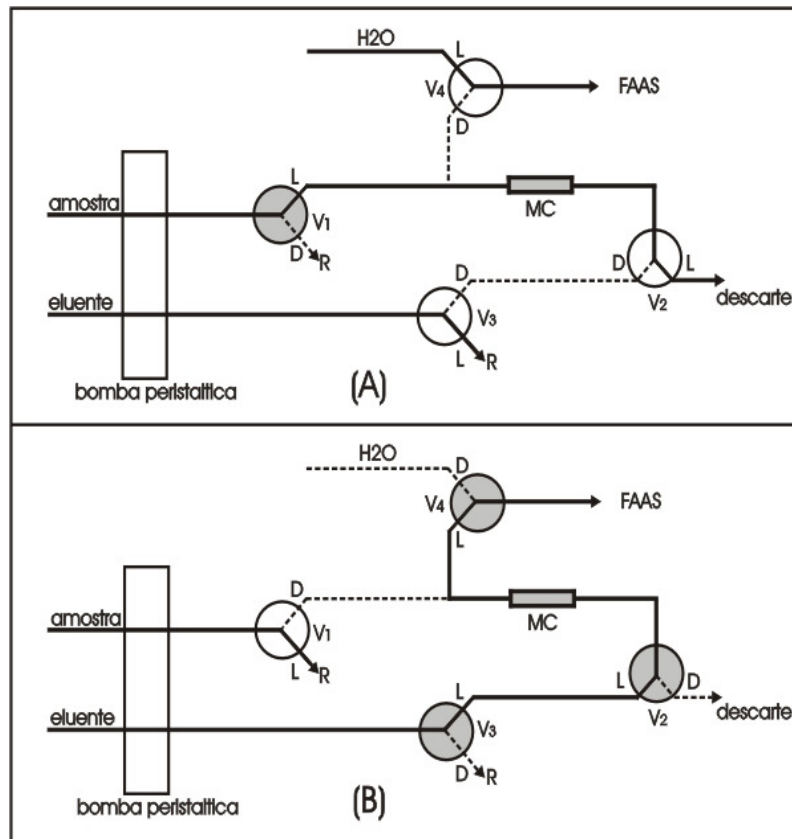


Figura 2. Sistema de pré-concentração em linha. (A): etapa de pré-concentração e (B): etapa de eluição. V: válvula, L: via aberta, D: via fechada, MC: minicoluna contendo o adsorvente, R: retorno do fluxo da amostra ou eluente. Círculo hachurado: válvula ligada e círculo em branco: válvula desligada.

5.Resultados e Discussão

Inicialmente, foram realizados testes preliminares para verificar o desempenho da adsorção do Cd diante o sorvente sílica gel recoberta com octadecil (C18), assim como a vazão da amostra.

Fixando como volume da amostra em 10 mL, realizou-se um planejamento fatorial completo em dois níveis ($N = 2^3 + 3 = 11$) com uma solução de $50 \mu\text{g L}^{-1}$ com o objetivo de avaliar as variáveis do sistema, sendo que as variáveis analisadas foram a vazão da amostra, a concentração do complexante DDTP e o pH (adição de HCl), ver tabela 2.

Tabela 2 – Níveis mínimos e máximos para o planejamento fatorial completo em dois níveis com ponto central.

Parâmetros	Mínimo (-)	Central (0)	Máximo (+)
Vazão da amostra (mL min ⁻¹)	1,7	3,7	5,7
pH	0,0	1,5	3,0
Concentração de DDTP % (m/V)	0,025	0,362	0,700

A Tabela 3 mostra o planejamento fatorial com os 11 experimentos dispostos com a combinação das variáveis.

Tabela 3 – Planejamento fatorial completo em dois níveis obtido para os 3 fatores analisados.

Ensaio	Vazão da amostra (mL min ⁻¹)	Concentração de DDTP % (m/V)	pH
1	1,7	0,025	0,0
2	5,7	0,025	0,0
3	1,7	0,700	0,0
4	5,7	0,700	0,0
5	1,7	0,025	3,0
6	5,7	0,025	3,0
7	1,7	0,700	3,0
8	5,7	0,700	3,0
9	3,7	0,362	1,5
10	3,7	0,362	1,5
11	3,7	0,362	1,5

A partir dos resultados obtidos e utilizando a análise de variância (ANOVA) e probabilidade estatística, foi construído um gráfico de Pareto. A partir deste gráfico é possível determinar a influência dos fatores e as suas interações no sistema. As condições iniciais adotadas no FI – F AAS foram volume da amostra equivalente a 10 mL e concentração de cádmio 50 $\mu\text{g L}^{-1}$.

A figura 2 ilustra o gráfico de Pareto obtido, no qual podem ser observadas a significância de cada variável e as interações entre elas, duas a duas.

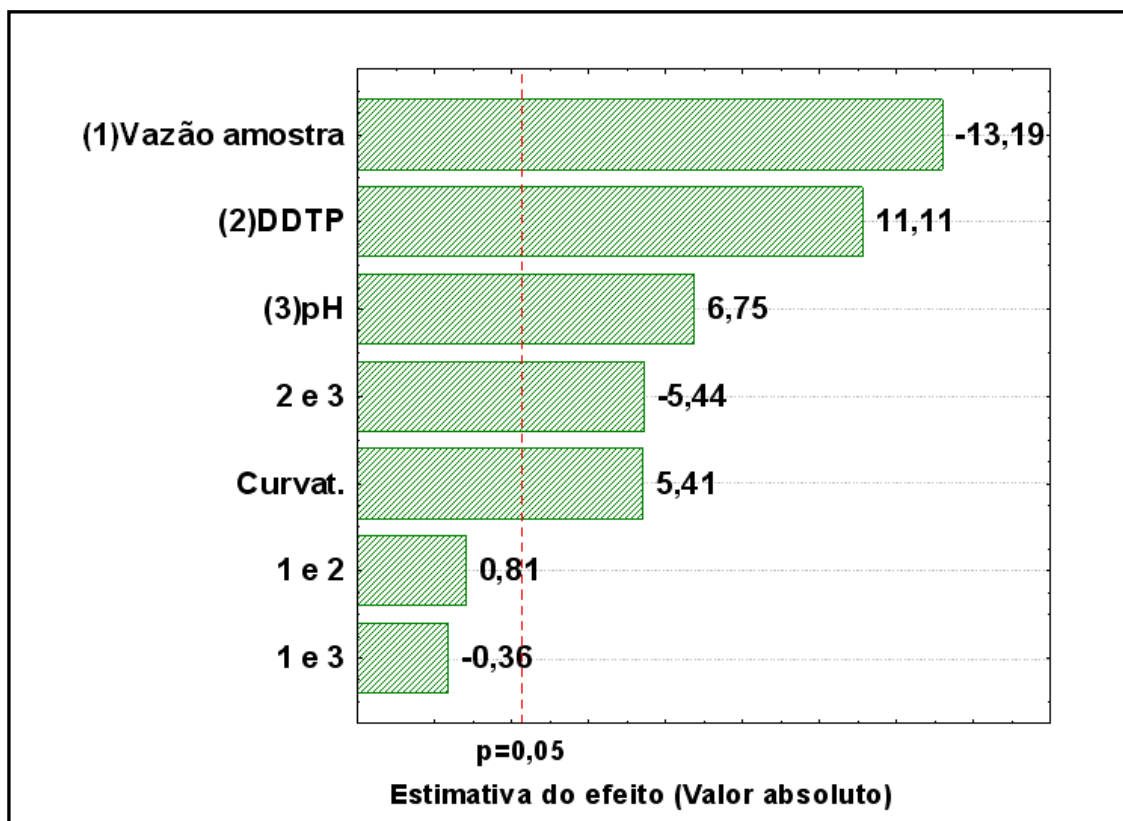


Figura 3 – Gráfico de Pareto obtido a partir dos resultados do planejamento fatorial

Através do gráfico de Pareto pode-se observar que os fatores vazão da amostra, concentração de DDTP e pH apresentam um resultado estatisticamente significativo. No caso da variável vazão de amostra foi obtido um sinal negativo (-13,187) no estudo do planejamento fatorial, o que significa que obtêm-se um melhor sinal analítico quando a amostra atravessa a minicoluna em um tempo maior, ou seja, com menor vazão. Este fator tempo indica que a amostra ao passar pela minicoluna preenchida com sílica gel recoberta com C18 é suficiente para uma complexação do cádmio com o sorvente. A vazão da amostra foi então fixada em seu valor mínimo, já que esta não poderia ser diminuída, pois é a menor vazão obtida pela bomba peristáltica. Os fatores pH e concentração do DDTP apresentaram em seu nível máximo as melhores respostas e foram, então, novamente otimizados, a fim de se obter um refinamento na otimização destes.

A partir de um planejamento Doehlert foi realizado um estudo para otimizar as variáveis de pH e concentração do DDTP. Este planejamento foi realizado com 7 pontos e foi estudado uma faixa de pH entre 1,0 a 5,0 e a

concentração de DDTP entre 0,0 a 1,5 % (m/V). Os resultados obtidos na matriz Doehlert foram tratados e geraram uma superfície de resposta. Este planejamento mostrou que as condições ótimas para um máximo de eficiência de sensibilidade foram pH 2,0 e concentração do complexante 1,0 % (m/V). Através da figura 2 pode-se observar a superfície de resposta utilizada para a otimização final do sistema FI-F AAS.

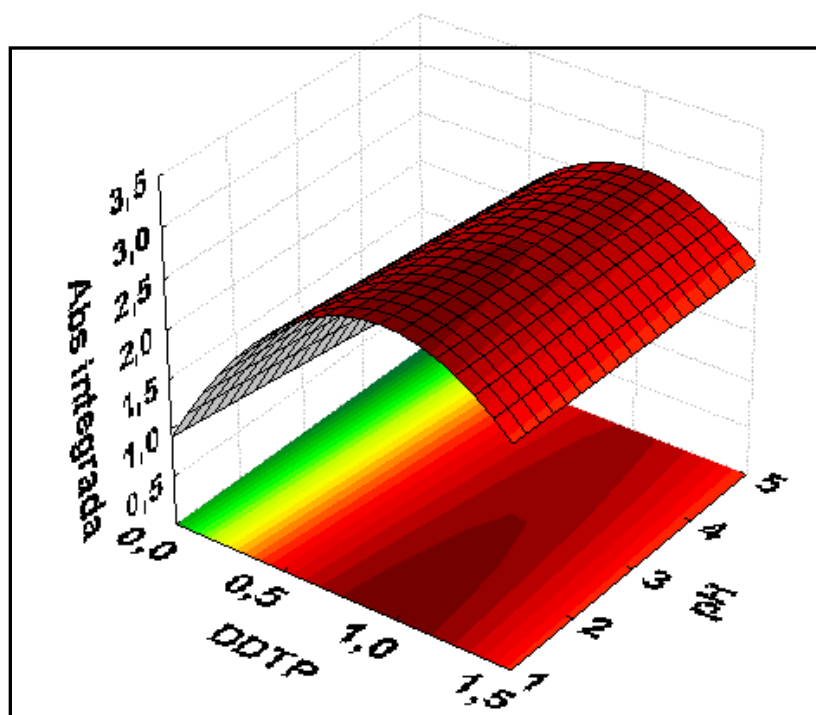


Figura 4 – Superfície de resposta gerada a partir da matriz Doehlert com a médias aritmética das áreas

A partir das variáveis otimizadas foi obtido os parâmetros analíticos de mérito e os resultados estão disponíveis na tabela 4.

Tabela 4 – Parâmetros analíticos de mérito

Faixa linear de trabalho ($\mu\text{g L}^{-1}$)	1,8 - 15 ($\mu\text{g.g}^{-1}$)*
Coefficiente de correlação (R)	0,99633
Desvio padrão relativo (RSD), n = 8 em $40 \mu\text{g L}^{-1}$	7,416
Limite de detecção (LOD)	$0,54 \mu\text{g g}^{-1}$
Limite de quantificação (LOQ)	$1,8 \mu\text{g g}^{-1}$
Sensibilidade relativa	102-104%

* Correspondente a massa de cigarro utilizada (0,400 g)

A recuperação ou sensibilidade relativa corresponde a razão entre o coeficiente angular da curva feita em água (calibração externa) e o coeficiente angular da curva obtida com o cigarro (calibração por adição de analito), sendo que os gráficos das curvas obtidas podem ser visualizados nas figuras 4 e 5. Este tipo de recuperação foi feito com o objetivo de mostrar que é possível utilizar uma curva de calibração em água para quantificar as amostras de cigarro.

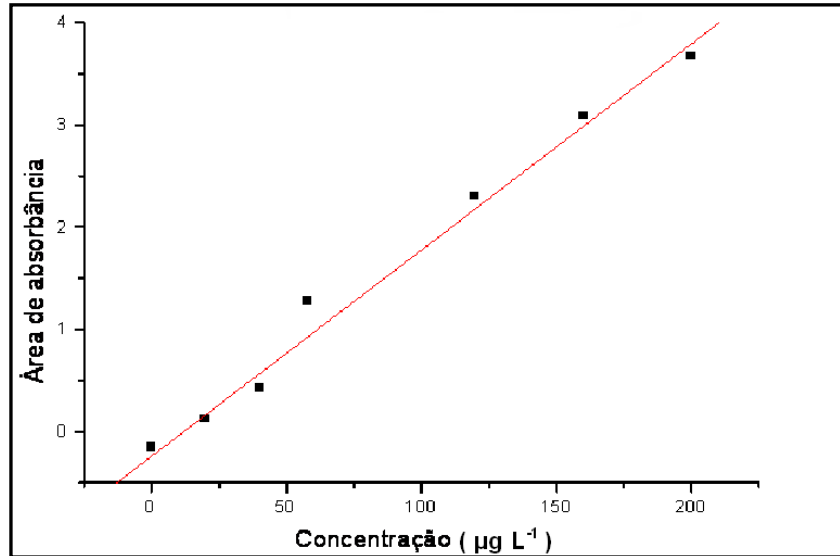


Figura 5 – Curva de calibração externa

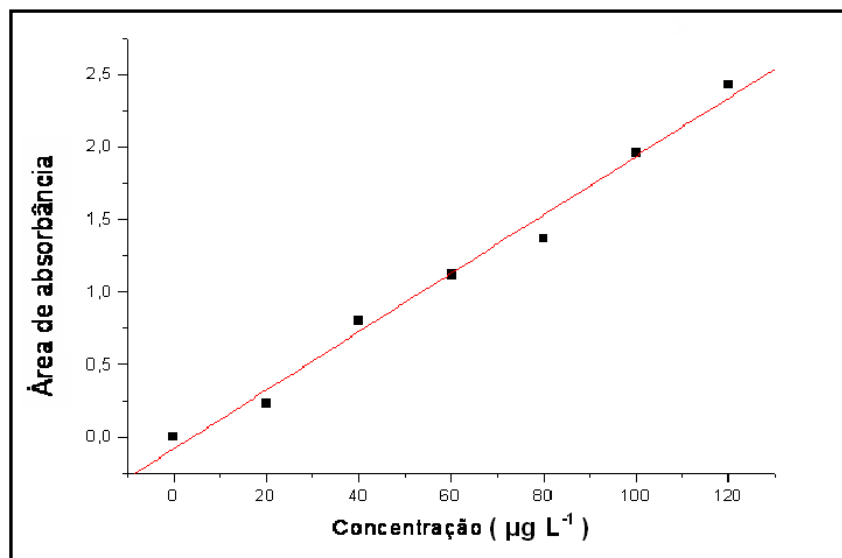


Figura 6 – Curva de calibração por adição de analito

Nas análises realizadas em duas marcas de cigarros distintos não foi obtido um valor de concentração maior que o LOQ, ou seja, foi detectado cádmio em duas amostras de cigarro, mas não foi possível quantificar a concentração nas amostras.

O valor das concentrações foi obtido a partir da equação $Y = A + Bx$, onde $A = 0,0812$ e $B = 0,02098$. Os valores obtidos para as amostras de cigarro foram de $0,332 \mu\text{g g}^{-1}$ e $0,255 \mu\text{g g}^{-1}$, assim, não foi possível quantificar a concentração de cádmio nas amostras de cigarro.

Três amostras de cigarro foram analisadas e não foi detectado Cd através do método proposto. Entretanto, a metodologia utilizada foi comparada a um artigo encontrado na literatura, na qual foi adotado a mesma técnica, porém com sorvente e eluente diferentes ao deste trabalho. Os valores obtidos para os parâmetros analíticos de mérito e para as amostras de cigarro do artigo podem ser visualizadas nos anexos A e B, respectivamente.

6. Conclusão

O método multivariado aplicado a este trabalho mostrou-se adequado para a otimização do sistema proposto e apresenta como vantagem uma interação simultânea entre as variáveis e um número menor de experimentos quando comparado a otimização univariada. O sistema FI-F AAS apresentou-se de uma maneira simples, eficiente, com boa precisão e exatidão para as amostras analisadas.

A partir da metodologia analítica proposta não foi possível detectar e quantificar o cádmio nas duas amostras de cigarro, pois as concentrações obtidas apresentaram um valor menor que o limite de detecção e de quantificação.

7. Referências Bibliográficas

[1] Maltez, H.F.; Desenvolvimento de metodologias analíticas baseadas em sistemas de pré-concentração empregando extração em fase sólida e microextração com gota única para determinação de metais traço em amostras aquosas ambientais – Tese de Doutorado- Universidade Federal de Santa Catarina (Fevereiro – 2007)

[2] Lemos, V.A., Novaes. C.G., Lima, A.S.; Vieira, D.R.; Flow injection preconcentration system using a new functionalized resin for determination of cadmium and nickel in tobacco samples, Journal of Hazardous Materials – 155 (2008) 128 – 134.

[3] Empresa de cigarros Sousa Cruz : <http://www.souzacruz.com.br> – acessado em 16/05/2009

[4] How Stuff Works – Programa do canal Discovery Channel - <http://saude.hsw.uol.com.br/compostos-cigarro3.htm> - acessado em 16/05/2009

[5] Roux, K.C.P.; Maltez, H. F. ; Carletto, J.S.; Martendal, E.; Carasek, E. Application of factorial design and Doehlert matrix for determination of trace lead in environmental samples by on-line column preconcentration F AAS using silica gel chemically modified with niobium (V) oxide. Analytical Sciences, v. 24, p. 365-370, 2008.

[6] Júnior, A.X.L. ; Determinação de cádmio e manganês com pré-concentração por FI – FAAS e aplicação em aditivo alimentar à base de fosfato – Dissertação de mestrado – UFSM – Rio Grande do Sul – 2005

[7] Roux, K.C.P; Uso de óxido de nióbio (V) como material sorvente e sua aplicação em um sistema de pré-concentração em linha para a determinação de chumbo em matrizes aquosas – Relatório final - UFSC – Agosto de 2006

[8] Anaia, G.C.; Determinação de íons metálicos por FI – FAAS após separação e concentração em fase sólida: avaliação crítica de adsorventes –Tese de Mestrado- Universidade de São Paulo – Instituto de Química – Programa de Pós-Graduação em Química, São Paulo, 2008

- [9] Maltez, H. F.; Melo, L.F.C.; Queiroz, S.C.N.; Jardim, I.C.S.F.; Curtius, A.J., Carasek, E.; A comparative study of homemade C18 and Commercial C18 sorbents for preconcentration of Lead by minicolumn solid phase extraction – *Microchim. Acta* 144, 17 – 21 (2004)
- [10] Da Silva, M.A.M.; Frescura V.L.A.; Curtius, A.J.; Determination of trace elements in water samples by ultrasonic nebulization inductively coupled plasma mass spectrometry after cloud point extraction – *Spectrochimica Acta Part B* 55 (2000)
- [11] Freire, P.G, Braz, J. F., Freitas, H.C., Assis, J. M. F., Almeida, A. M.; Desenvolvimento de método determinativo do composto Bis(ditizonato) de Cd²⁺ por espectrofotometria UV – VIS – *Revista Analytica* – Fevereiro / Março 2009 – Nº 39
- [12] Nazari, S; Liquid phase microextraction and ultratrace determination of cadmium by modified graphite furnace atomic absorption spectrometry – *Journal of Hazardous Materials* 165 (2009) 200 – 205
- [13] Waalkes, M.P.; Review Cadmium carcinogenesis – Fundamental and Molecular Mechanisms of Mutagenesis – *Fundamental and Molecular Mechanisms of Mutagenesis – Mutation Research* 533 (2003) – 107 - 120
- [14] Skoog, Douglas A.; West, Donald M.; Holler, F.J.; Crouch, Stanley R.; *Fundamentos de Química Analítica – tradução da 8ª edição norte-americana.*- Thomson.
- [15] Budziack, D. ; Silva, E. ; Rocha, E. Determination of trace metals in fuel alcohol by F AAS using NB2O5- SiO2 as sorbent material in a flow injection on-line preconcentration system.. *Analytical Letters*, v. 37, n. 8, p. 1909-1924, 2004
- [16] Soares, A. R; *Extração em fase sólida de níquel em amostras aquosas e determinação por espectroscopia de reflectância difusa – Dissertação de Pós-Graduação em Agroquímica – Universidade Federal de Viçosa – Minas Gerais – 2008.*
- [17] Maltez, H.F.; Desenvolvimento de metodologia em sistema em fluxo para especiação e determinação de cromo em água usando sílica gel modificada e

espectrometria de absorção atômica em chama – Tese de Mestrado – Universidade Federal de Santa Catarina, Centro de Ciências Físicas e Matemáticas-Departamento de Pós-Graduação em Química, Florianópolis,2003

[18] Neto, B. B.; Scarminio, I.S.; Bruns, R. E. ; Planejamento e otimização de experimentos – editora da Unicamp, 1995.

8. ANEXOS

ANEXO A – Parâmetros analíticos de mérito para a determinação do cádmio para o método proposto.

Analytical figures of merit for the determination of Cd and Ni by the proposed method		
Element	Cadmium	
Preconcentration time (s)	60	180
Sample frequency (h ⁻¹)	48	18
Calibration function	$A = 7.00 \times 10^{-3} + 8.00 \times 10^{-3}C$	$A = 1.18 \times 10^{-2} + 2.43 \times 10^{-2}C$
Enrichment factor	33	99
Concentration efficiency (min ⁻¹)	26.4	29.7
Transfer phase factor		0.90
Volume of sample (mL)	7.0	21.0
Consumptive index (mL)	0.21	0.21
Limit of detection (µg L ⁻¹)	1.1	0.3
Limit of quantification (µg L ⁻¹)	3.6	0.9
Linear range (µg L ⁻¹)	2.0–20.0	0.5–10.0
Precision (%) (Cd 10 µg L ⁻¹ , Ni 100 µg L ⁻¹)	4.0	3.1

A, absorbance; C, metal concentration (µg L⁻¹).

ANEXO B – Determinação de cádmio em amostras de tabaco

Determination of cadmium in tobacco samples ($n = 4$)			
Sample	Cadmium content ($\mu\text{g g}^{-1}$)		R (%)
	Added	Found*	
Cigarette sample 1	0.0	2.3 ± 0.1	–
	2.5	4.7 ± 0.1	96
Cigarette sample 2	0.0	2.8 ± 0.2	–
	2.5	5.5 ± 0.1	108
Cigarette sample 3	0.0	<LOQ	–
	2.5	2.3 ± 0.1	92
Cigarette sample 4	0.0	2.9 ± 0.1	–
	2.5	5.3 ± 0.2	96
Cigarette sample 5	0.0	<LOQ	–
	2.5	2.4 ± 0.1	96
Cigar sample 1	0.0	<LOQ	–
	2.5	2.3 ± 0.2	92
Cigar sample 2	0.0	<LOQ	–
	2.5	2.5 ± 0.1	100

Confidence interval 95%; LOQ: limit of quantification; R : recovery.

