

UNIVERSIDADE FEDERAL DE SANTA CATARINA
CENTRO TECNOLÓGICO DE JOINVILLE
CURSO DE ENGENHARIA CIVIL DE INFRAESTRUTURA

YGOR DE OLIVEIRA PEREIRA

ANÁLISE DA INFLUÊNCIA DO COEFICIENTE DE FRAGILIDADE η_c NO
DIMENSIONAMENTO DE UM PILAR DE CONCRETO DE ALTA RESISTÊNCIA
COMPARANDO A NBR 6118:2014 E A NBR 6118:2023

Joinville

2024

YGOR DE OLIVEIRA PEREIRA

ANÁLISE DA INFLUÊNCIA DO COEFICIENTE DE FRAGILIDADE η_c NO
DIMENSIONAMENTO DE UM PILAR DE CONCRETO DE ALTA RESISTÊNCIA
COMPARANDO A NBR 6118:2014 E A NBR 6118:2023

Trabalho apresentado como requisito para obtenção do título de bacharel no Curso de Graduação em Engenharia Civil de Infraestrutura do Centro Tecnológico de Joinville da Universidade Federal de Santa Catarina.

Orientadora: Dra. Valéria Bennack

Joinville

2024

YGOR DE OLIVEIRA PEREIRA

ANÁLISE DA INFLUÊNCIA DO COEFICIENTE DE FRAGILIDADE η_c NO
DIMENSIONAMENTO DE UM PILAR DE CONCRETO DE ALTA RESISTÊNCIA
COMPARANDO A NBR 6118:2014 E A NBR 6118:2023

Este Trabalho de Conclusão de Curso foi julgado adequado para obtenção do título de bacharel em Engenharia Civil de Infraestrutura, na Universidade Federal de Santa Catarina, Centro Tecnológico de Joinville.

Joinville (SC), 11 de Dezembro de 2024.

Banca Examinadora:

Dra. Valéria Bennack
Orientador(a)/Presidente

Dra. Anelize Borges Monteiro
Membro(a)
Universidade Federal de Santa Catarina

Dr. Julian Asdrubal Buritica Garcia
Membro
Universidade Federal de Santa Catarina

Dedico este trabalho a minha mãe Márcia Fátima e a minha avó Creuza.

AGRADECIMENTOS

Agradeço a Deus pela vida e saúde para que eu tenha a possibilidade de viver tudo que a vida tem me proporcionado.

A minha mãe Márcia e minha avó Creuza, que formam meu porto seguro e a base de tudo que sou, quero expressar a minha gratidão por todo o amor incondicional que vocês me proporcionam. Desde os momentos felizes até os desafios enfrentados, sempre pude contar com o apoio inabalável de vocês. Cada sorriso compartilhado, cada abraço apertado e cada conselho dado moldaram quem sou hoje, e por isso serei eternamente grato.

Para Ellen Cristina Maciel de Souza Mota, você é a minha família fora do sangue, é a pessoa que estive do meu lado desde quando a graduação ainda era um sonho e acreditou nele junto comigo, algumas vezes até mais que eu. Grande parte dessa trajetória, eu dedico a você, que sempre me apoiou, dando conselhos, perguntando se eu estava estudando, me acolhendo e principalmente me colocando para cima para que eu conquistasse meu sonho.

Aos meus companheiros de jornada, Leticia Baldessar, Júlia Clasen Palma Passos e Lucas Pereira Gomes quero agradecer por tornarem a convivência durante a graduação mais leve, emocionante e significativa. Vocês estiveram ao meu lado nos momentos bons e ruins, celebraram minhas vitórias e estiveram ao meu lado, com bons conselhos, nos momentos difíceis.

Aos meus amigos de Santos, Gabriel Bertoni Silvestre, Ingrid de Lima Bertoni Silvestre, Rafaela Bertoni Silvestre, Rafael dos Santos Dias, Michelle Freitas de Andrade e Wallace dos Santos Lima, que sempre recarregam minhas energias a cada férias e idas para minha cidade natal. A amizade que compartilhamos é um tesouro inestimável, e cada momento passado ao lado de vocês é uma benção que guardarei para sempre em meu coração.

A minha orientadora, Valéria Bennack que acreditou em mim e na minha ideia apesar dos desafios apresentados, agradeço por todo suporte dado, até mesmo em horários tarde da noite, me orientando e auxiliando para que eu chegasse até aqui.

RESUMO

Partindo do ponto que a norma de Projeto de Estruturas de Concreto NBR 6118, teve atualização do seu texto em 2023, trazendo o coeficiente de minoração η_c que impacta no dimensionamento de estruturas de concreto armado de alta resistência, este trabalho apresenta um comparativo no dimensionamento de armadura longitudinal para uma seção de um pilar canto submetido a flexão composta oblíqua e, comparando a NBR 6118:2014 e a NBR 6118:2023. A seção adotada para o pilar de canto foi de 55x30 centímetros, os f_{ck} utilizados no estudo foram de 50, 60, 70, 80 e 90 MPa. Além disso a metodologia se baseou no *software* Pcalc que foi desenvolvido para fins acadêmicos que utiliza as metodologias presente na NBR 6118:2014 e NBR 6118:2023. Como o Pcalc utiliza a NBR 6118:2014, foi necessário realizar um ajuste no parâmetro de minoração do concreto para que assim o coeficiente de fragilidade η_c fosse incluído no *software*. Ao final das análises, concluiu que a NBR 6118:2023 ter incluído mais um coeficiente de minoração na metodologia fez com a área de aço utilizada tenha subido entre 6 % e 59 % tornando assim a versão da NBR 6118:2023 mais conservadora que a NBR 6118:2014.

Palavras-chave: NBR 6118:2023; NBR 6118:2014; Concreto de alta resistência; Pilar; Flexão composta oblíqua.

ABSTRACT

Starting from the point that the Concrete Structures Design Code NBR 6118 was updated in 2023, introducing the reduction coefficient η_c , which impacts the design of high-strength reinforced concrete structures, this study presents a comparison in the design of longitudinal reinforcement for the cross-section of a corner column subjected to oblique biaxial bending, comparing NBR 6118:2014 and NBR 6118:2023. The adopted section for the corner column was 55x30 centimeters, and the f_{ck} values used in the study were 50, 60, 70, 80, and 90 MPa. Furthermore, the methodology was based on the Pcalc software, developed for academic purposes, which employs the methodologies outlined in both NBR 6118:2014 and NBR 6118:2023. Since Pcalc utilizes NBR 6118:2014, it was necessary to adjust the concrete reduction parameter to incorporate the fragility coefficient η_c into the software. At the end of the analyses, it was concluded that the inclusion of an additional reduction coefficient in the methodology by NBR 6118:2023 resulted in an increase in the required steel area by 6% to 59%, making the 2023 version of NBR 6118 more conservative than the 2014 version.

Keywords: NBR 6118:2023; NBR 6118:2014; High-strength concrete; Column; Oblique biaxial bending

LISTA DE FIGURAS

Figura 1 - Determinação dos módulos de elasticidade do concreto à compressão...	21
Figura 2 - Diagrama tensão-deformação idealizado na ABNT NBR 6118:2014.....	22
Figura 3 - Curva tensão-deformação idealizado.....	23
Figura 4 - Curvas de tensão-deformação para diferentes f_{ck} do grupo I	24
Figura 5 - Curvas de tensão de deformação para concretos do grupo II da NBR 6118:2014	25
Figura 6 - Curvas de tensão-deformação para diferentes f_{ck} do grupo II da NBR 6118:2023	26
Figura 7 - Módulo tangente x resistência f_{ck} para concreto armado comprimido	27
Figura 8 - Diagrama tensão-deformação bilinear de tração	30
Figura 9 - Diagrama tensão-deformação para aços de armaduras passivas	33
Figura 10 - Posição dos pilares que compõem uma estrutura	40
Figura 11 - Arranjo estrutural de pilar de canto	42
Figura 15 - Janela onde os dados da geometria devem ser inseridos	46
Figura 17 - Valores dos materiais a serem utilizados no software	47
Figura 18 - Escolha do número de barras e bitola no Pcalc	48
Figura 20 - Exemplo de resultado para um pilar que passou na verificação	55
Figura 25 - Resultados para concreto de 50 MPa	58
Figura 26 - Comparativo do consumo de aço.....	62

LISTA DE QUADROS

Quadro 1 - Requisitos mecânicos de barras e fios de aço destinados a armaduras para concreto armado	32
Quadro 2 - Classe de agressividade ambiental (CAA)	34
Quadro 3 - Correspondência entre a classe de agressividade ambiental e o cobrimento nominal.....	35
Quadro 4 - Correspondência entre classe de agressividade e a qualidade do concreto	36

LISTA DE TABELAS

Tabela 1 - Classes de resistência de concretos estruturais	19
Tabela 2 - Valores de η_c para diferentes resistências do concreto	28
Tabela 3 - Diâmetros nominais de barras de aço	32
Tabela 4 - Valores do coeficiente γ_n para pilares em função de b	41
Tabela 5 - Valores de área de armadura segundo a NBR 6118:2014	59
Tabela 6 - Fatores de segurança para concretos de diferentes f_{ck} segundo a NBR 6118:2014	59
Tabela 7 - Valores para cálculo do coeficiente de minoração do concreto γ'_c	60
Tabela 8 - Valores de área de armadura segundo a NBR 6118:2023	60
Tabela 9 - Fatores de segurança para concretos de diferentes f_{ck} segundo a NBR 6118:2023	61
Tabela 10 – Parâmetros utilizados e área de armadura encontrada	61

LISTA DE ABREVIATURAS E SIGLAS

ABECE – Associação Brasileira de Engenharia e Consultoria Estrutural

ABNT – Associação Brasileira de Normas Técnicas

NBR – Norma Brasileira

a.C. – Antes de Cristo

CA – Concreto Armado

CAA – Classe de Agressividade Ambiental

d.C. – Depois de Cristo

ELS – Estado-Limite de Serviço

ELS-CE – Estado-Limite de Serviço de compressão excessiva

ELS-D – Estado-Limite de Serviço de descompressão

ELS-DEF – Estado-Limite de Serviço de deformações excessivas

ELS-DP – Estado-Limite de Serviço de descompressão parcial

ELS-F – Estado-Limite de Serviço de formação de fissuras

ELS-W – Estado-Limite de Serviço de abertura de fissuras

ELS-VE – Estado-Limite de Serviço de vibrações excessivas

ELU – Estado-Limite Último

ISO - International Organization for Standardization

MPa – Mega Pascal

N- Newtons

OAE – Obra de Arte Especial

LISTA DE SÍMBOLOS

- α' – Ângulo do módulo de elasticidade do tangente inicial
- α'' – Módulo de elasticidade secante
- η_c – Coeficiente de fragilidade
- σ_c – Tensão de compressão do concreto
- E_c – Módulo de elasticidade do concreto
- E_s – Módulo de elasticidade do aço
- ε_c – Deformação específica do concreto
- ε_{c2} – Deformação específica de encurtamento do concreto no início do patamar plástico
- ε_s – Deformação do aço
- ε_{yd} – Deformação específica do aço
- f_{cd} – Resistência de cálculo do concreto
- f'_{cd} – Nova resistência de cálculo do concreto
- γ'_c – Novo coeficiente de ponderação da resistência do concreto
- $f_{ct,sp}$ – Resistência à tração indireta
- f_{ct} – Resistência à tração direta
- $f_{ct,f}$ – Resistência à flexão
- $f_{ct,m}$ – Resistência à tração média
- f_{ck} – Resistência característica do concreto
- f_{yk} – Resistência característica do aço
- f_{yd} – Resistência de escoamento de cálculo do aço
- c – cobrimento da armadura em relação à face do elemento
- h – altura da seção transversal do pilar
- b – dimensão da base do pilar
- d' – altura do início da seção transversal até a armadura
- λ – Índice de esbeltez
- λ_{lim} – Índice de esbeltez limite
- i – Raio de Giração
- I – Momento de inércia
- ϕ_l – Diâmetro da barra
- ϕ_t – Diâmetro do estribo

A_c – Área da seção transversal do pilar de concreto

A_s – Área da seção transversal da armadura longitudinal

l_e – Comprimento equivalente

M_{1k} – Momento fletor

M_{1k} – Momento fletor de primeira ordem

$M_{d,min}$ – Momento mínimo de primeira ordem

$M_{d,total}$ – Momento máximo de segunda ordem

γ_c – Coeficiente de ponderação da resistência do concreto

γ_s – Coeficiente de ponderação da resistência do aço

γ_n – Coeficiente adicional para pilares com menor dimensão inferior a 19 cm

ρ_c – Massa específica do concreto

ρ_s – Massa específica do aço

e_1 – Excentricidade de primeira ordem

N_k – Carregamento vertical sem majoração

SUMÁRIO

1. INTRODUÇÃO	15
1.1. OBJETIVOS	16
1.1.1. Objetivo Geral	16
1.1.2. Objetivos Específicos	16
2. FUNDAMENTAÇÃO TEÓRICA	17
2.1. CONCRETO ARMADO	17
2.1.1. Concreto	17
<u>2.1.1.1. Classes de resistência</u>	<u>19</u>
<u>2.1.1.2. Módulo de elasticidade</u>	<u>20</u>
<u>2.1.1.3. Resistência à compressão do concreto</u>	<u>21</u>
<u>2.1.1.4. Coeficiente de fragilidade</u>	<u>27</u>
<u>2.1.1.5. Resistência à tração do concreto</u>	<u>28</u>
2.1.2. Aço	30
<u>2.1.2.1. Módulo de elasticidade e coeficiente de dilatação térmica</u>	<u>32</u>
<u>2.1.2.2. Diagrama tensão-deformação do aço</u>	<u>33</u>
2.1.3. Classe de agressividade ambiental	34
2.2. ELEMENTOS ESTRUTURAIS	36
2.2.1. Concreto de Alta Resistência (CAR)	36
2.2.2. Estado limite último e de serviço	37
2.2.3. Ações nas estruturas	38
2.2.4. Pilar	39
<u>2.2.4.1. Classificação dos pilares</u>	<u>40</u>
3. METODOLOGIA	43
3.1. LANÇAMENTO DA ESTRUTURA	43
3.2. SOFTWARE PCALC	45
3.3. VALORES FINAIS DOS COEFICIENTES PARA CÁLCULO DO CONCRETO E DO AÇO	48
3.4. DECISÕES TÉCNICAS	49
3.5. PILAR DE ESTUDO	50
3.6. METODOLOGIA INSERIDA NO PCALC	50
3.6.1. Método do pilar-padrão com curvatura aproximada	53

3.6.2. Determinação da armadura longitudinal	54
4. RESULTADOS.....	56
4.1. DIMENSIONAMENTO PELA NBR 6118:2014	56
4.2. DIMENSIONAMENTO PELA NBR 6118:2023	60
4.3. COMPILADO DOS RESULTADOS	61
5. CONCLUSÃO	63
REFERÊNCIAS.....	65

1. INTRODUÇÃO

O concreto está presente em todas as partes de um edifício de construção tradicional em concreto armado, desde a sua fundação até a última laje. O primeiro concreto historicamente registrado teve origem no Império Romano, que se estendeu de 27 a.C. até 395 d.C., sendo composto por calcário calcinado, água, areia e brita (Neville, 2011). Contudo, o concreto por si só não é suficiente para resistir a todos os esforços que solicitam uma estrutura, o que motivou estudos para resolver esse problema.

O concreto armado, técnica na qual são inseridas armaduras de aço principalmente nas regiões tracionadas da estrutura, foi desenvolvido inicialmente em 1861, quando o francês J. Monier construiu vasos de flores de concreto com armadura de arame (Carvalho e Figueiredo Filho, 2014). Ainda de acordo com os mesmos autores, J. Monier obteve a patente do concreto armado em 1867 para a construção de seus vasos, e desde então sua técnica é empregada mundialmente.

De acordo com Isaia (2005), as primeiras obras de concreto armado no Brasil podem ser creditadas a Carlos Poma. Ainda segundo o mesmo autor, a partir de 1904, foram realizadas edificações no Rio de Janeiro, São Paulo, Santos e Belo Horizonte.

Em 1940, surgiu a Norma Brasileira – NB1, para cálculo e execução de concreto armado. Com o passar dos anos, assim como as construções evoluíram, a norma passou por diversas alterações, sendo seu formato mais recente a NBR 6118:2023. De acordo com a Associação Brasileira de Engenharia e Consultoria Estrutural – ABECE (2023), na atualização da NBR 6118:2023, não houve alterações significativas nas metodologias e formulações já prescrita na versão de 2014, exceto para concretos de alta resistência, em que foi introduzido um novo coeficiente de fragilidade (η_c), reduzindo a resistência desses concretos.

Com base nesse contexto, este trabalho apresenta-se a comparação entre a NBR 6118:2014 e a NBR 6118:2023, especialmente no que diz respeito às alterações relativas ao novo parâmetro de fragilidade (η_c) para concretos com $f_{ck} > 50$ MPa e seu impacto na quantidade de aço utilizado no dimensionamento da armadura longitudinal de um pilar com seção transversal retangular.

Para isso, este estudo tomou como base o pilar P1 do edifício modelo de 20 pavimentos presente em Abreu (2023). Assim, foi analisada uma seção transversal

variando a resistências do concreto com f_{ck} de 50, 60, 70, 80 e 90 MPa conforme as metodologias presentes na NBR 6118:2014 e a NBR 6118:2023.

1.1. OBJETIVOS

1.1.1. Objetivo Geral

O objetivo geral deste estudo é analisar e comparar a diferença na área de aço utilizada no dimensionamento de um pilar de concreto de alta resistência na ABNT NBR 6118:2014 e após a introdução do coeficiente η_c na norma e ABNT NBR 6118:2023.

1.1.2. Objetivos Específicos

- Apresentar as características dos dois grupos de concreto segundo a ABNT NBR 6118:2014 e NBR 6118:2023;
- Dimensionar as armaduras longitudinais para uma seção um pilar, variando a resistência à compressão do concreto (f_{ck} de 50, 60, 70, 80 e 90 MPa) de acordo com a NBR 6118:2014 e NBR 6118:2023;
- Comparar a quantidade de aço necessário no elemento estrutural estudado e analisar a influência do parâmetro de fragilidade η_c ;

2. FUNDAMENTAÇÃO TEÓRICA

Para avaliar o dimensionamento de estruturas construídas em concreto armado, é importante compreender as características tanto do concreto como do aço que compõem a armadura do concreto armado, sem deixar de lado as solicitações atuantes sobre cada uma.

Com isso, nesta seção serão apresentados os componentes do concreto armado e suas propriedades. Ainda nesse capítulo será apresentada a seção da estrutura avaliada, a influência do ambiente em seu dimensionamento e os cálculos realizados.

2.1. CONCRETO ARMADO

O concreto armado é a associação do concreto simples com uma armadura, usualmente constituída por barras de aço, onde ambos os materiais devem resistir solidariamente aos esforços solicitantes (Pinheiro, 2007). Segundo Adão e Hemerly (2010), com a união da propriedade de resistência à compressão do concreto com a do aço, é possível vencer grandes vãos e alcançar alturas extraordinárias.

2.1.1. Concreto

O concreto é um material compósito, portanto proveniente da mistura adequada de agregados, aglomerante e água (Pinheiro, 2007). Dependendo da necessidade, são adicionados aditivos para melhorar alguma característica do concreto, como trabalhabilidade ou tempo de pega (McCormac e Brown, 2013).

Segundo Pinheiro (2007), os aglomerantes unem os fragmentos dos demais materiais, que reagem na presença de água e adquirem resistência com o tempo. O aglomerante utilizado no concreto, em geral, é o cimento Portland que reage com a

água fazendo assim com que a resistência esteja diretamente ligada à relação entre esses dois elementos. Os agregados, por sua vez, são partículas minerais que aumentam o volume da mistura, dividindo-se em dois grupos: agregados miúdos, com diâmetro entre 0,075 mm e 4,8 mm, e agregados graúdos, com diâmetro maior que 4,8 mm.

A partir da pasta de concreto feita com os materiais já citados, Carvalho e Figueiredo Filho (2014) apresentam algumas vantagens como boa trabalhabilidade, técnicas de execução razoavelmente dominadas em todo o Brasil, durabilidade, resistência a choques, vibrações, efeitos térmicos e desgastes mecânicos. Mas assim como todo material, o concreto também apresenta alguns contrapontos.

Entre as desvantagens estão a baixa resistência à tração, a necessidade de formas para moldagem e cura, bem como o peso elevado em relação à resistência aos esforços e o difícil controle de qualidade durante a produção devido à variação das propriedades dos ingredientes e da mistura (McCormac e Brown, 2013). Ainda, quando se pensa no concreto feito *in loco* nas construções, muitos trabalhadores utilizam traços feitos com experiência de vida e de “olho”.

Antes da pasta chegar no seu estado final, o concreto está em seu estado fresco, onde as principais características aproveitadas são a consistência, trabalhabilidade e sua homogeneidade, ou seja, fase ideal para moldar as estruturas em suas respectivas formas. Na sequência do lançamento do concreto no local de destino, como as formas, em poucas horas se inicia a “pega” que é o início do endurecimento do concreto.

Após a pega se tem o tempo de cura do concreto e por fim se tem o concreto endurecido. As diversas características que o concreto endurecido deve apresentar para ser utilizado dependem fundamentalmente do planejamento e dos cuidados na sua execução (Carvalho e Figueiredo Filho, 2014).

Ainda segundo os mesmos autores, o objetivo do concreto estrutural é obter um material com grande resistência à compressão e baixa porosidade. Porosidade é a propriedade que tem a matéria de não ser contínua, havendo espaço entre as massas (Silva, 1991). A porosidade pode ser obtida pela relação entre o volume de vazios e o volume de sólidos (Petrucci, 1973).

Um concreto com porosidade muito alta apresentará maiores probabilidades da entrada de agentes agressivos e degradantes, que podem chegar até as armaduras de aço, provocando várias manifestações patológicas e que alteram o desempenho da estrutura.

2.1.1.1. Classes de resistência

Para evitar que o concreto seja deteriorado por agentes externos e não sendo ideal ao projeto ao qual foi destinado, a ABNT NBR 8953:2015 classifica os concretos para fins estruturais em dois grupos, I e II, conforme a resistência característica à compressão (f_{ck}), moldados de acordo com a ABNT NBR 5738:2016 e rompidos conforme a ABNT NBR 5739:2018. O grupo I representa os concretos com resistências até 50 MPa, enquanto o grupo II, alvos desse estudo, são os concretos com as resistências maiores que 55 MPa.

O ensaio que caracteriza o concreto deve ser feito aos 28 dias, submetendo o corpo de prova a um carregamento no sentido longitudinal em velocidade padronizada. A Tabela 01 apresenta a separação dos grupos I e II conforme suas resistências características.

Tabela 1 - Classes de resistência de concretos estruturais

Classe de resistência Grupo I	Resistência característica à compressão MPa	Classe de resistência Grupo II	Resistência característica à compressão MPa
C20	20	C55	55
C25	25	C60	60
C30	30	C70	70
C35	35	C80	80
C40	40	C90	90
C45	45	C100	100
C50	50		

Fonte: NBR 8953 (ABNT, 2015).

Dentro dos grupos, os concretos normais são designados pela letra C seguida do valor de resistência característica à compressão aos 28 dias de idade, expressa em MPa (Araújo, 2014).

De acordo com a ABNT NBR 6118:2023, os concretos de alta resistência, grupo II, podem ser classificados como aqueles com resistência à compressão entre 55 MPa e 90 MPa. O princípio inicial para se obter esses concretos é a relação água/cimento, sendo adicionado mais cimento e menos água no traço da mistura. Entretanto, misturas ricas em cimento são mais resistentes, porém apresentam retração e, portanto, fissuram mais facilmente que as com quantidade usual de cimento (Silva, 1995).

Atualmente é comum a utilização dos concretos de alta resistência no mercado da construção civil. Em empreendimentos verticais, por exemplo, o uso dos concretos do grupo II, traz a possibilidade da execução de elementos estruturais, como vigas e pilares, mais esbeltos. Outros exemplos de utilização, dos concretos de alta resistência, são as Obras de Arte Especiais (OAE), como pontes, viadutos e peças pré-fabricadas.

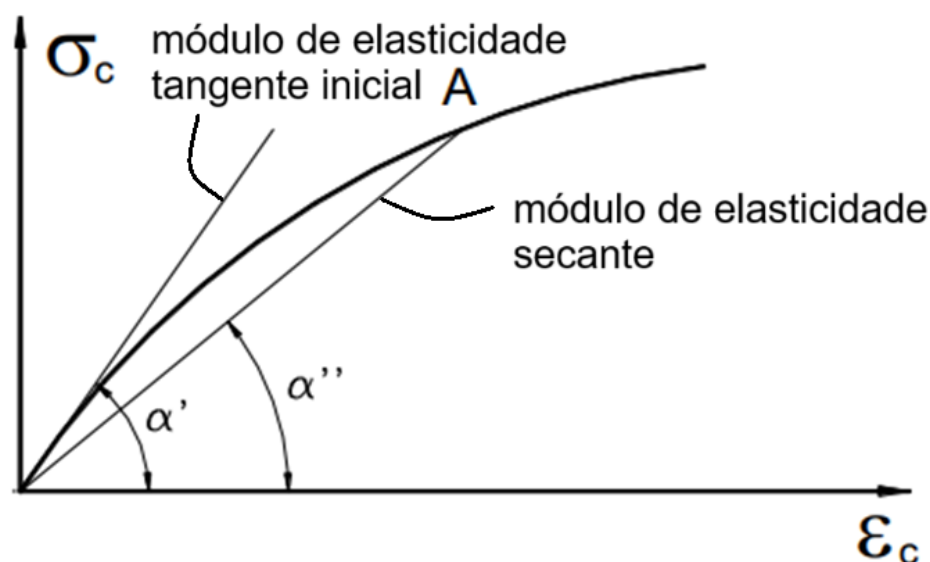
2.1.1.2. Módulo de elasticidade

O módulo de elasticidade é a principal característica de um material no que diz respeito a sua deformabilidade (alongamento ou encurtamento), quando este está sendo tracionado ou comprimido (Botelho e Marchetti, 2015). Para Bastos (2023), o módulo de elasticidade E_c representa um valor numérico que reflete a capacidade do concreto em suportar deformações induzidas por tensões, predominantemente de compressão. Os concretos do grupo II, portanto os de alta resistência à compressão, sofrem menores deformações em comparação aos concretos do grupo I, resultando assim em módulos de elasticidade mais elevados.

Bastos (2023), ainda explica que o módulo de elasticidade é avaliado por meio do diagrama tensão-deformação do concreto, dando destaque ao módulo de elasticidade tangente inicial, fornecido a partir da tangente do ângulo (α'). Este ângulo,

α' , é obtido pela inclinação da reta tangente à curva do diagrama ($\sigma_c \times \varepsilon_c$). Por sua vez, o módulo de elasticidade secante, é dado pela tangente do ângulo (α'') que é formado pela reta secante que passa em um determinado ponto A do diagrama apresentado na Figura 1.

Figura 1 - Determinação dos módulos de elasticidade do concreto à compressão



Fonte: Adaptado Bastos (2023).

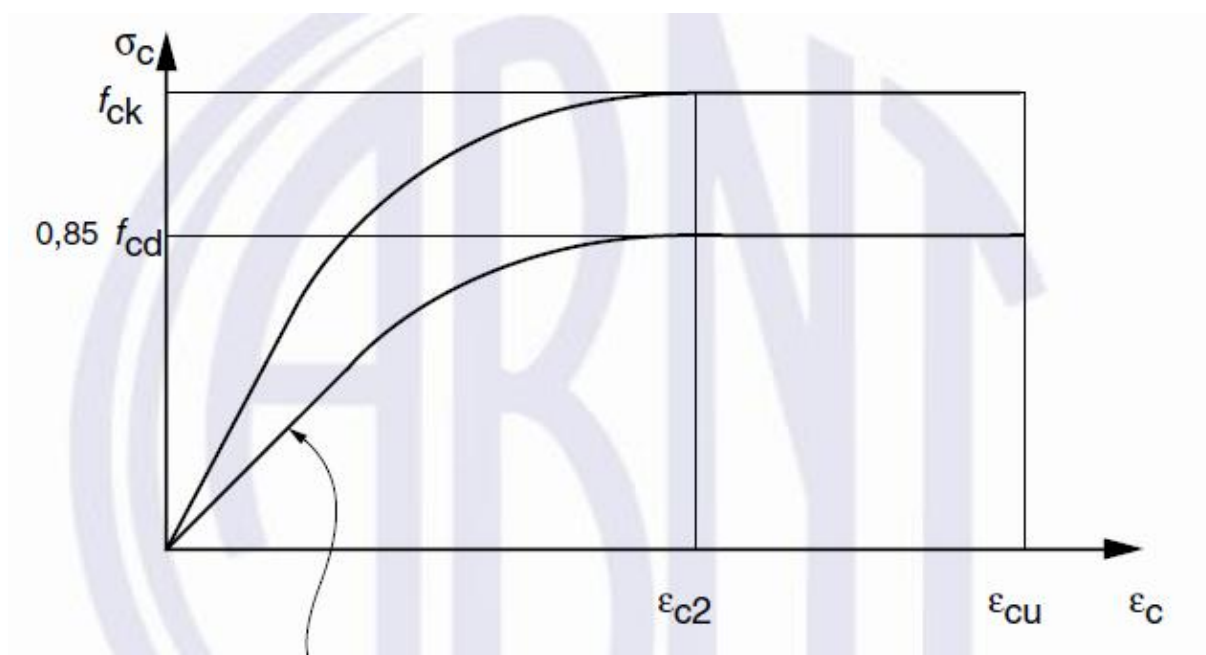
2.1.1.3. Resistência à compressão do concreto

O concreto tem como principal característica a sua capacidade de resistir a grandes tensões que comprimem sua estrutura, onde o módulo de elasticidade está no estado de encurtamento. Os diagramas tensão-deformação mostram as relações entre tensões (σ_c) e deformações (ε_c) do concreto. Na compressão, os diagramas são obtidos por ensaios de corpos de prova à compressão centrada e apresentam uma parte curva e outra sensivelmente retilínea (Carvalho e Figueiredo Filho, 2014).

Segundo Araújo (2023), na modelagem do concreto em compressão, geralmente emprega-se o diagrama parábola-retângulo ou o diagrama retangular onde são introduzidos alguns coeficientes para levar em conta a maior fragilidade dos concretos de alta resistência.

Na NBR 6118:2014, que adotava integralmente os modelos presente versão de 2004 da Eurocode 2, o diagrama apresentado para análise do Estado Limite Último (ELU), é dado por uma tensão de pico de $0,85 \cdot f_{cd}$. A origem do fator redutor 0,85 é dado a fim de levar em conta o efeito de Rüsck, uma vez que quanto maior é o tempo de carregamento para se alcançar a ruptura, menor é a resistência do concreto (Bastos, 2023). A Figura 2 introduz o diagrama tensão-deformação para compressão com base na ABNT NBR 6118:2014.

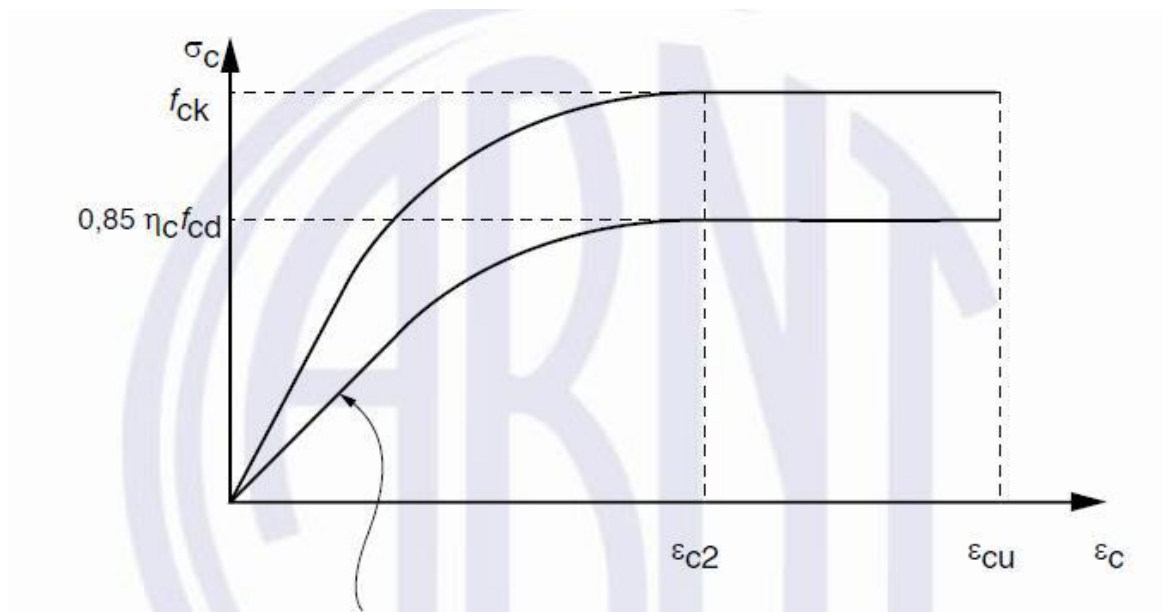
Figura 2 - Diagrama tensão-deformação idealizado na ABNT NBR 6118:2014



Fonte: ABNT NBR 6118 (2014).

Diferente de sua versão anterior, a NBR 6118:2023, no item 8.2.10.1 é apresentado o diagrama tensão-deformação com o novo coeficiente de fragilidade (η_c). A Figura 3 apresenta o diagrama tensão-deformação da NBR 6118:2023.

Figura 3 - Curva tensão-deformação idealizado



Fonte: ABNT NBR 6118 (2023).

O diagrama da Figura 3 é representado pela Equação 01 em que os parâmetros variam para diferentes valores de f_{ck} .

$$\sigma_c = 0,85 * \eta_c * f_{cd} * \left[1 - \left(1 - \frac{\varepsilon_c}{\varepsilon_{c2}}\right)^n\right] \quad 01$$

- Para $f_{ck} \leq 40$ MPa: $\eta_c = 1,0$;
- Para $f_{ck} > 40$ MPa: $\eta_c = \left(\frac{40}{f_{ck}}\right)^{1/3}$;
- Para $f_{ck} \leq 50$ MPa: $n = 2$;
- Para $f_{ck} > 50$ MPa: $n = 1,4 + 23,4 * \left[\frac{90 - f_{ck}}{100}\right]^4$;

em que η_c é o coeficiente de fragilidade; ε_c é a deformação específica do concreto e ε_{c2} é a deformação específica de encurtamento do concreto no início do patamar plástico.

Segundo Aguiar (2000), a resistência do concreto influi diretamente no gráfico tensão-deformação, quanto maior a resistência, mais acentuada é a curvatura do diagrama, aumentando assim o módulo de deformação longitudinal. Para uma melhor observação da diferença entre os concretos do grupo I e grupo II, faz-se necessário a apresentação do comportamento de cada f_{ck} no âmbito da tensão-deformação.

A NBR 6118:2014 e a NBR 6118:2023 adotam valores para os parâmetros ε_{c2} , e ε_{cu} (deformação específica de encurtamento do concreto na ruptura) conforme as classes dos concretos.

- Para concretos de classes até C50:

$$\varepsilon_{c2} = 2,0\text{‰};$$

$$\varepsilon_{cu} = 3,5\text{‰};$$

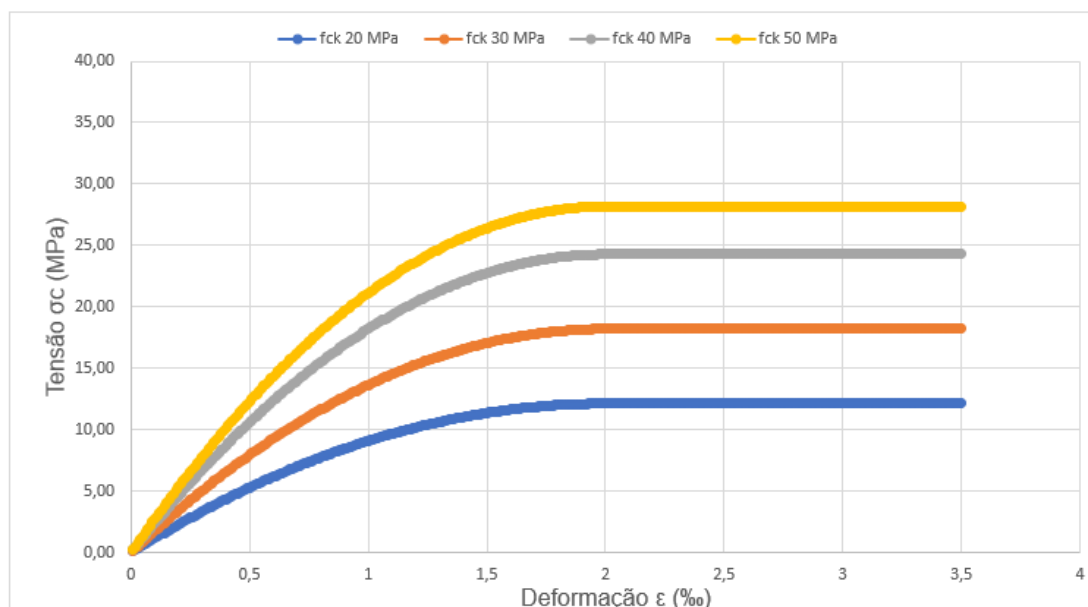
- Para concretos de classe C55 a C90:

$$\varepsilon_{c2} = 2,0\text{‰} + 0,085\text{‰} * (f_{ck} - 50)^{0,53};$$

$$\varepsilon_{cu} = 2,6\text{‰} + 3,5\text{‰} * \left[\frac{90 - f_{ck}}{100}\right]^4.$$

Assim, com base nas equações acima, a Figura 4 evidencia as curvas de tensão-deformação para diferentes f_{ck} do grupo I conforme a NBR 6118:2014.

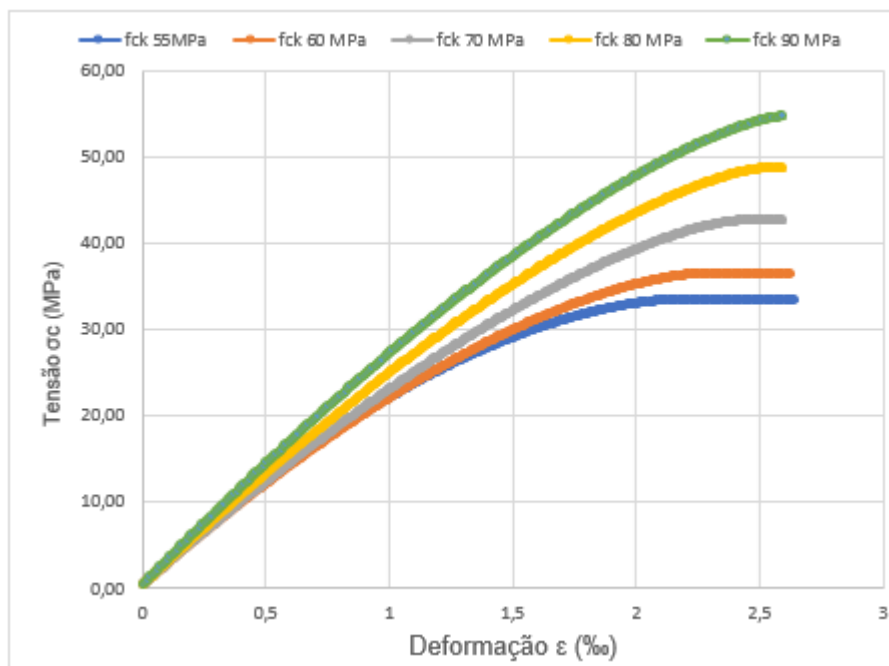
Figura 4 - Curvas de tensão-deformação para diferentes f_{ck} do grupo I



Fonte: Autor (2024).

Em contrapartida, para os concretos do grupo II, a Figura 05 apresenta o diagrama com as diferentes curvas de tensão-deformação, segundo a NBR 6118:2014 para diferentes valores de f_{ck} assumidos.

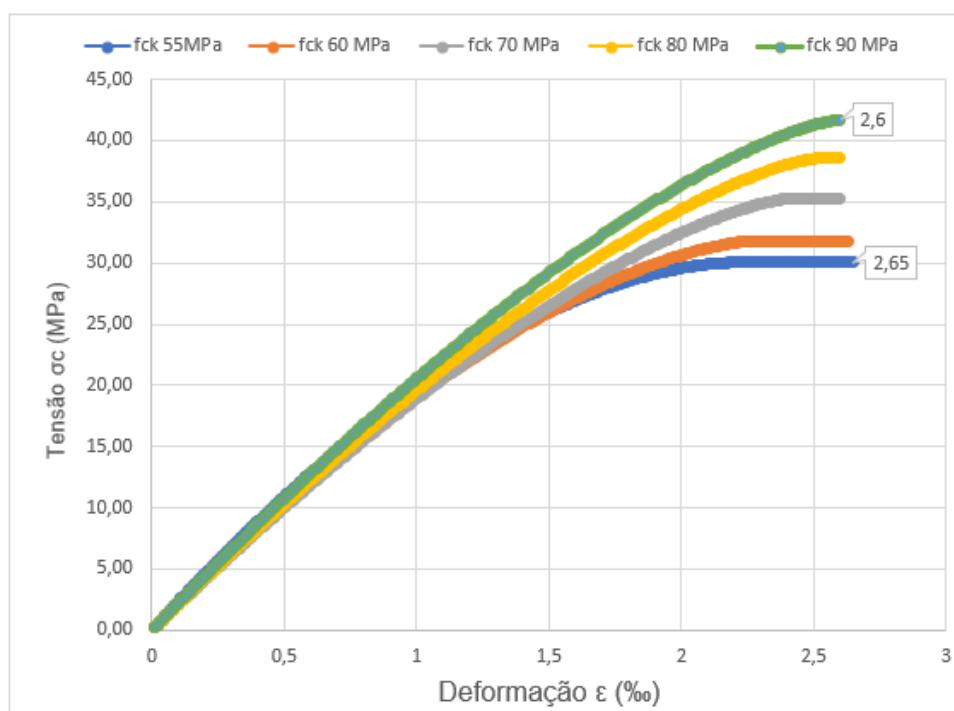
Figura 5 - Curvas de tensão deformação para concretos do grupo II da NBR 6118:2014



Fonte: Autor (2024).

Na NBR 6118:2023, o coeficiente de fragilidade η_c assume valores diferentes de um apenas para concretos acima de 45 MPa. Portanto, já passa a atuar no concreto de 50 MPa do grupo I. Todavia, a Figura 4 continua sendo referência para o concreto de 50MPa uma vez que o valor assumido por η_c é próximo a um com será visto adiante. Para os concretos do grupo II, nota-se uma diferença na curva tensão-deformação, como apresenta a Figura 6.

Figura 6 - Curvas de tensão-deformação para diferentes f_{ck} do grupo II da NBR 6118:2023



Fonte: Autor (2024).

Conforme Silva (2018) nos diagramas $\sigma \times \epsilon$ de todas as classes, nota-se que nos concretos do grupo I os trechos curvos (0‰ a $\epsilon_{c2} = 2\text{‰}$) e o constante ($\epsilon_{c2} = 2\text{‰}$ a $\epsilon_{cu} = 3,5\text{‰}$) tem os mesmos intervalos. Ainda segundo o mesmo autor, para os concretos do grupo II esses intervalos são variáveis, com aumento progressivo do trecho curvo e diminuição do trecho constante.

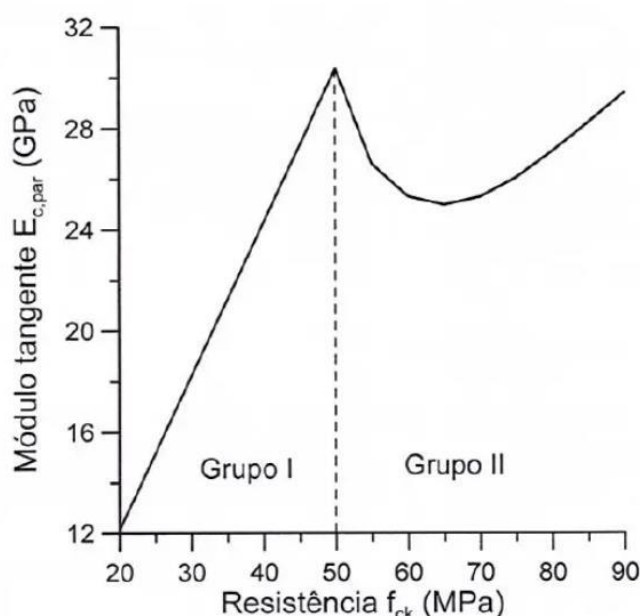
Nota-se que na NBR 6118:2023 para a situação limite da classe C90 resta apenas o trecho curvo $\epsilon_{c2,C90} = \epsilon_{cu,C90} = 2,6\text{‰}$. Segundo Vieira (2003), a deformação de ruptura do concreto sob compressão geralmente situa-se entre 3‰ e 6‰ , onde quanto menores são esses valores, mais resistente é o concreto.

Portanto, a análise resultante é que quanto maior o f_{ck} , a deformação na ruptura diminui significativamente, passando de $3,5\text{‰}$ nos concretos com $f_{ck} \leq 50$ MPa para $2,6\text{‰}$ no concreto de classe C90. Por este motivo, os concretos do grupo II, apresentam elevada resistência à compressão, mas ao mesmo tempo são frágeis, ou seja, apresentam ruptura abrupta e sem aviso prévio, o que faz necessário o uso de armadura.

2.1.1.4. Coeficiente de fragilidade

Araújo (2014) explica que na NBR 6118:2014 para na passagem de $f_{ck} = 30$ MPa para $f_{ck} = 50$ MPa, há um aumento do módulo de deformação longitudinal, conforme Figura 5, mesmo que as equações forneçam uma redução nesse valor para concretos com $f_{ck} > 50$ MPa, apontando uma possível inconsistência na formulação da NBR 6118:2014. A Figura 7 demonstra a variação que o módulo de deformação tangente apresenta em relação à resistência à compressão.

Figura 7 - Módulo tangente $E_{c,par}$ x resistência f_{ck} para concreto armado comprimido



Fonte: Araújo (2014).

Nota-se que para concretos com f_{ck} maiores que 50 MPa existe uma redução no módulo de deformação tangente. Araújo (2014) conclui que o diagrama de tensão-deformação do concreto sob compressão, conforme apresentado na NBR 6118:2014, pode ser inadequado para calcular as deformações da estrutura quando o f_{ck} excede 50 MPa. Segundo Oliveira (2024), essa inadequação é particularmente crítica no dimensionamento de pilares esbeltos de concreto armado, pois as armaduras nesses elementos são altamente sensíveis aos deslocamentos do eixo do pilar.

A fim de corrigir essa formulação, garantindo a segurança no dimensionamento dos elementos estruturais, a NBR 6118:2023 incluiu o coeficiente

de fragilidade η_c . Esse coeficiente acarreta algumas mudanças em relação ao dimensionamento de armaduras para concretos do grupo II. Araújo (2023), afirma que este fator de fragilidade tem o intuito de reduzir ainda mais a tensão de pico do diagrama tensão-deformação para compressão de concretos com $f_{ck} > 40$ MPa.

A inclusão do coeficiente η_c veio da necessidade de mitigar o fato dos concretos de alta resistência serem frágeis conforme a resistência aumenta, fazendo com que essa propriedade seja compensada com o aumento da área de armadura de aço. O cálculo de η_c já foi apresentado anteriormente, mas devido sua importância, a Equação 02 apresenta a expressão que define o coeficiente de fragilidade.

$$\eta_c = \left(\frac{40}{f_{ck}}\right)^{\frac{1}{3}} \quad 02$$

Assim, a Tabela 02 apresenta os valores que η_c assume conforme os valores de resistência do concreto.

Tabela 2 - Valores de η_c para diferentes resistências do concreto

fck (MPa)	≤40	50	60	70	80	90
η_c	1	0,9283	0,8736	0,8298	0,7937	0,7631

Fonte: Autor (2024).

Observa-se na Tabela 2 que quanto maior o f_{ck} utilizado, menor é o valor do coeficiente de fragilidade, o que acarreta em maior redução da resistência à compressão.

2.1.1.5. Resistência à tração do concreto

Segundo a NBR 6118:2014 e a NBR 6118:2023, a resistência à tração não é considerada no dimensionamento de estruturas de concreto armado. Contudo, Carvalho e Figueiredo Filho (2014) afirmam que a resistência à tração pode influenciar a capacidade resistente de elementos submetidos a esforços cortantes, impactando diretamente a fissuração. Parrot (1969) notou que concretos de alta resistência

apresentam valores de resistência à tração 50 a 110% superiores aos concretos de resistência normal, conforme ensaios de compressão diametral.

A NBR 7222:2011 e NBR 12142:2010 trazem os ensaios necessários para determinar a resistência à tração indireta $f_{ct,sp}$ e a flexão $f_{ct,f}$. O cálculo é demonstrado através da Equação 03.

$$f_{ct,sp} = \frac{2 * F}{\pi * d * l} \quad 03$$

onde, $f_{ct,sp}$ é expresso em MPa; F é a força máxima obtida no ensaio, expressa em newtons (N); d é o diâmetro expresso em milímetros (mm); l é o comprimento do corpo de prova, expresso em milímetro (mm). Com alguns fatores em comum com a resistência à tração, a Equação 04 demonstra o cálculo para determinar a resistência à flexão

$$f_{ct,f} = \frac{F * l}{b * d^2} \quad 04$$

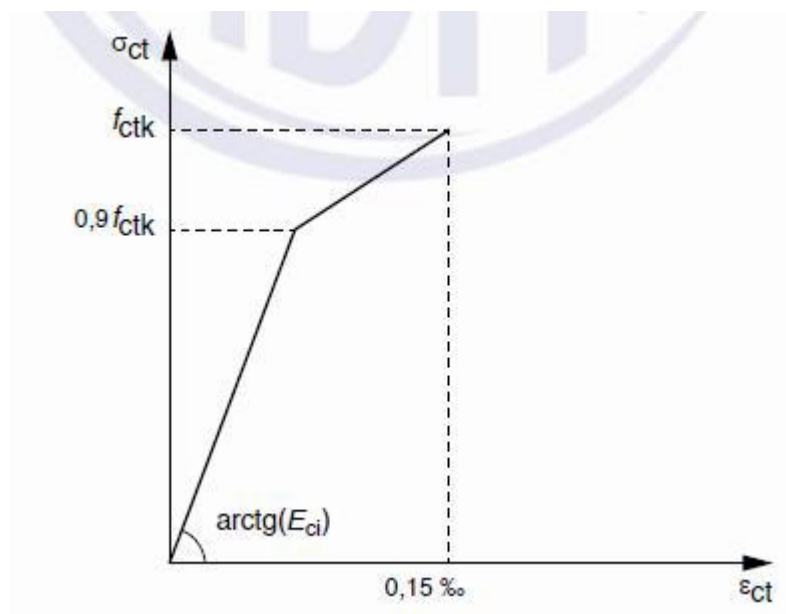
em que b é a largura média do corpo de prova, expressa em mm; $f_{ct,f}$ é expresso em MPa.

A NBR 6118:2023 traz que a resistência à tração direta f_{ct} pode ser considerada igual a $0,9 * f_{ct,sp}$ como mostrado na Figura 8 ou na falta de ensaios para obtenção de $f_{ct,sp}$ e $f_{ct,f}$, pode ser avaliado seu valor médio ou característico por meio da Equações 05 e 06:

$$f_{ct,inf} = 0,07 * f_{ct,m} \quad 05$$

$$f_{ct,sup} = 1,3 * f_{ct,m} \quad 06$$

Figura 8 - Diagrama tensão-deformação bilinear de tração



Fonte: ABNT NBR 6118 (2023).

A NBR 6118:2023 ainda determina estimativas da resistência à tração média do concreto.

- Para concretos de classes até C50 utiliza-se a Equação 07.

$$f_{ct,m} = 0,3 * f_{ck}^{\frac{2}{3}} \quad 07$$

- Para concretos de classes C55 a C90 utiliza-se a Equação 08.

$$f_{ct,m} = 2,12 * \ln(1 + 0,11 * f_{ck}) \quad 08$$

onde $f_{ct,m}$ e f_{ck} são expressos em MPa.

2.1.2. Aço

O aço é um dos materiais que está presente no concreto armado e desenvolve um papel importante no conjunto da estrutura. Silva (2018) define o aço como uma liga metálica composta principalmente por ferro e uma pequena quantidade de carbono, geralmente entre 0,03% e 2%, o qual apresenta alta ductilidade, tornando-o

mais maleável e facilitando sua conformação para uso em armaduras. A NBR 7480:2024 classifica os aços utilizados no concreto armado em barras para os produtos com diâmetro nominal de 6,3 milímetros ou superior, obtidos exclusivamente por laminação a quente sem processo posterior de deformação mecânica. Ainda, segundo a mesma norma, classifica como fios aqueles de diâmetro nominal 10,0 milímetros ou inferior obtidos a partir de trefilação ou laminação a frio.

A NBR 7480:2024 também classifica de acordo com o valor característico da resistência de escoamento, as barras em CA-25, CA-50 e CA-70 e os fios na categoria CA-60. CA significa Concreto Armado, enquanto os números 25, 50 e 60 representam a tensão de escoamento característica (f_{yk}) em kN/cm² ou kgf/mm² (Silva, 2018).

Segundo Bastos (2006), as barras da armadura têm a função de absorver as tensões de tração, e em casos específicos como em pilares, auxilia absorvendo parte dos esforços de compressão. Os aços presentes na NBR:7480:2024 e que são utilizados na NBR 6118:2023 tem seus requisitos de propriedades mecânicas de tração obtidos através dos ensaios regidos conforme a NBR ISO 6892-1:2024 e a International Organization for Standardization (ISO) 15630-1:2019. O Quadro 1 apresenta informações sobre as categorias de aço de vergalhões para concreto armado.

Quadro 1 - Requisitos mecânicos de barras e fios de aço destinados a armaduras para concreto armado

Categoria do aço	Valores mínimos de tração				Ensaio de dobramento ^g		Ensaio de aderência	
	Resistência característica de escoamento ^a f_{yk} MPa ^e	Limite de resistência ^b f_{st} MPa ^e	Alongamento após ruptura em 10ϕ ^c A %	Alongamento total na força máxima ^d A_{gt} %	Diâmetro do pino ou cutelo mm		Coeficiente de conformação superficial mínimo η	
					$\phi < 20$	$\phi \geq 20$	$\phi < 10$ mm	$\phi \geq 10$ mm
CA-25	250	1,20 f_y	18	–	2 ϕ	4 ϕ	1,0	1,0
CA-50	500	1,10 f_y	8	5	3 ϕ	6 ϕ	1,0	1,5
CA-60	600	1,05 f_y ^f	5	–	5 ϕ	–	1,0	1,5
CA-70	700	1,10 f_y	8	5	3 ϕ	6 ϕ	1,0	1,5

^a Valor característico do limite superior de escoamento f_{yk} obtido a partir do LE ou δ_e da ABNT NBR ISO 6892-1.
^b O mesmo que resistência convencional à ruptura ou resistência convencional à tração (LR ou δ_t da ABNT NBR ISO 6892-1).
^c ϕ é o diâmetro nominal, conforme 3.5.
^d O alongamento deve ser verificado por meio do critério de alongamento após ruptura (A) ou alongamento total na força máxima (A_{gt}).
^e Para efeitos práticos de aplicação desta Norma, pode-se admitir 1 MPa = 0,1 kgf/mm².
^f f_{st} mínimo de 660 MPa.
^g O ensaio de dobramento deve ser feito a 180° conforme a ABNT NBR 17005.

Fonte: ABNT NBR 7480 (2024).

Os diâmetros nominais para as barras de aço, também padronizados pela ABNT NBR 7480/2024, são dados na Tabela 3:

Tabela 3 - Diâmetros nominais de barras de aço

Diâmetros nominais de barras de aço utilizadas no concreto armado (mm)									
Barras	6,3	8	10	12,5	16	20	22,5	25	32

Fonte: Autor (2024).

2.1.2.1. Módulo de elasticidade e coeficiente de dilatação térmica

Assim como para o concreto, a NBR 6118:2014 e a NBR 6118:2023 estabelecem que para armaduras passivas, aquelas que não sejam usadas para produzir forças de protensão, que não haja ensaios ou valores dos fabricantes pode-se adotar o módulo de elasticidade (E_s) igual a 210 GPa.

Nos itens 8.4.2 e 8.4.3 da NBR 6118:2023 e também da NBR 6118:2014 são estabelecidos os valores de 7850 kg/m³ para a massa específica do aço (ρ_s) igual 7850 kg/m³ e 10–5/°C para o coeficiente de dilatação térmica respectivamente.

2.1.2.2. Diagrama tensão-deformação do aço

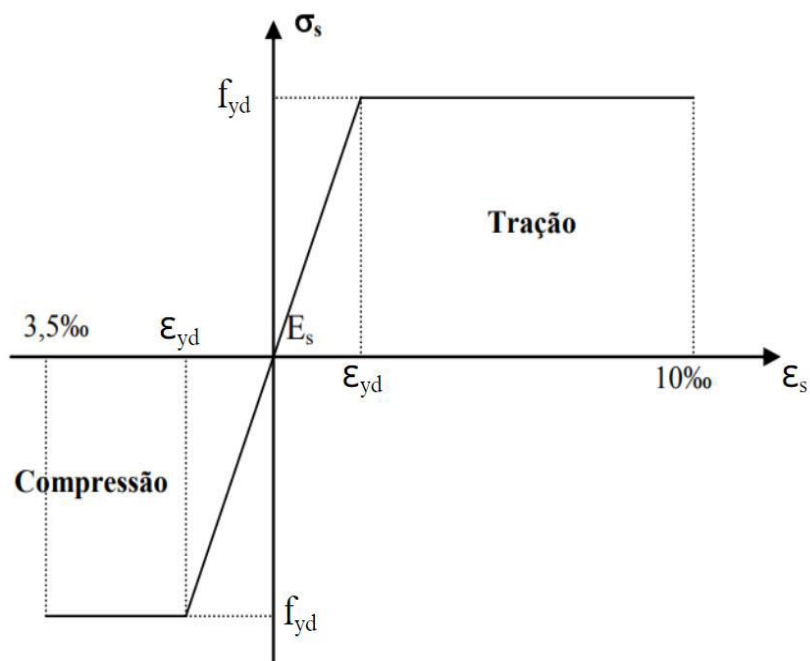
Nos aços com patamar de escoamento definido, a deformação específica (ϵ_{yd}) pode ser obtido pela Equação 0912.

$$\epsilon_{yd} = \frac{f_{yd}}{E_s} \quad 09$$

em que f_{yd} é a resistência ao escoamento proveniente de f_{yk} / γ_s ; f_{yk} é a resistência característica do aço; E_s é o módulo de elasticidade do aço; γ_s é o coeficiente de ponderação do aço que assume valor de 1,15 para situações normais.

Na Figura 9, tem-se o diagrama de tensão-deformação simplificado utilizado para cálculo nos Estados-Limites Últimos, conforme Camacho (2008).

Figura 9 - Diagrama tensão-deformação para aços de armaduras passivas



Fonte: Adaptado de Camacho (2008).

Analisando a Figura 9, percebe-se que o aço, quando submetido à compressão, apresenta f_{yd} com valor de 3,5‰, o mesmo valor do limite à compressão dos concretos do grupo I.

2.1.3. Classe de agressividade ambiental

Para que uma estrutura mantenha o desempenho durante a vida útil para a qual foi projetada, além das cargas que ela suportará, também devem ser considerados as intempéries que a estrutura enfrenta ao longo do tempo. Segundo Carvalho e Figueiredo (2014), uma das principais responsáveis pela perda de qualidade e durabilidade das estruturas é a agressividade do meio ambiente, que está relacionada às ações físicas e químicas que atuam sobre as estruturas de concreto.

Tanto a NBR 6118:2014 quanto a NBR 6118:2023 identificam algumas causas de deterioração do concreto, como a lixiviação causada por águas puras, carbônicas agressivas, ácidas e outras que dissolvem e carregam os compostos hidratados da pasta de cimento, e a expansão por sulfato, provocada por solos e água contendo essa substância química, gerando expansão e destruindo a pasta de cimento.

Assim, a NBR 6118:2023 apresenta o mesmo quadro da NBR 6118:2014 para avaliar, de modo simplificado, as condições de exposição da estrutura e suas partes. O Quadro 2 contém informações que correlacionam a classe de agressividade ambiental com o tipo de ambiente para efeito de projeto.

Quadro 2 - Classe de agressividade ambiental (CAA)

Classe de agressividade ambiental	Agressividade	Classificação geral do tipo de ambiente para efeito de projeto	Risco de deterioração da estrutura
I	Fraca	Rural	Insignificante
		Submersa	
II	Moderada	Urbana ^{a, b}	Pequeno
III	Forte	Marinha ^a	Grande
		Industrial ^{a, b}	
IV	Muito forte	Industrial ^{a, c}	Elevado
		Respingos de maré	

^a Pode-se admitir um microclima com uma classe de agressividade mais branda (uma classe acima) para ambientes internos secos (salas, dormitórios, banheiros, cozinhas e áreas de serviço de apartamentos residenciais e conjuntos comerciais ou ambientes com concreto revestido com argamassa e pintura).

^b Pode-se admitir uma classe de agressividade mais branda (uma classe acima) em obras em regiões de clima seco, com umidade média relativa do ar menor ou igual a 65 %, partes da estrutura protegidas de chuva em ambientes predominantemente secos ou regiões onde raramente chove.

^c Ambientes quimicamente agressivos, tanques industriais, galvanoplastia, branqueamento em indústrias de celulose e papel, armazéns de fertilizantes, indústrias químicas.

Fonte: NBR 6118:2023.

Ainda na NBR 6118:2023 e na sua versão anterior, a NBR 6118:2014, é exposto a correspondência entre a classe de agressividade ambiental e o cobrimento nominal. Essa relação é apresentada pelo Quadro 03.

Quadro 3 - Correspondência entre a classe de agressividade ambiental e o cobrimento nominal

Tipo de estrutura	Componente ou elemento	Classe de agressividade ambiental (Tabela 6.1)			
		I	II	III	IV ^c
		Cobrimento nominal mm			
Concreto armado	Laje ^b	20	25	35	45
	Viga ^b /pilar	25	30	40	50
	Elementos estruturais em contato com o solo ^d	30		40	50
Concreto protendido ^a	Laje	25	30	40	50
	Viga/pilar	30	35	45	55

^a Cobrimento nominal da bainha ou dos fios, cabos e cordoalhas. O cobrimento da armadura passiva deve respeitar os cobrimentos para concreto armado.

^b Para a face superior de lajes e vigas que serão revestidas com argamassa de contrapiso, com revestimentos finais secos tipo carpete e madeira, com argamassa de revestimento e acabamento, como pisos de elevado desempenho, pisos cerâmicos, pisos asfálticos e outros, as exigências desta Tabela podem ser substituídas pelas de 7.4.7.5, respeitado um cobrimento nominal ≥ 15 mm.

^c Nas superfícies expostas a ambientes agressivos, como reservatórios, estações de tratamento de água e esgoto, condutos de esgoto, canaletas de efluentes e outras obras em ambientes química e intensamente agressivos, devem ser atendidos os cobrimentos da classe de agressividade IV.

^d No trecho dos pilares em contato com o solo junto aos elementos de fundação, a armadura deve ter cobrimento nominal ≥ 45 mm.

Fonte: ABNT NBR 6118 (2023).

A NBR 6118:2023 bem como na sua versão anterior é dito que caso não haja ensaios de desempenho e durabilidade da estrutura frente a classe de agressividade, pode ser utilizado a relação apresentada no Quadro 4 devido à forte correspondência entre a relação água/cimento e a resistência à compressão do concreto com sua durabilidade.

Quadro 4 - Correspondência entre classe de agressividade e a qualidade do concreto

Concreto ^a	Tipo ^{b, c}	Classe de agressividade (Tabela 6.1)			
		I	II	III	IV
Relação água/cimento em massa	CA	≤ 0,65	≤ 0,60	≤ 0,55	≤ 0,45
	CP	≤ 0,60	≤ 0,55	≤ 0,50	≤ 0,45
Classe de concreto (ABNT NBR 8953)	CA	≥ C20	≥ C25	≥ C30	≥ C40
	CP	≥ C25	≥ C30	≥ C35	≥ C40

^a O concreto empregado na execução das estruturas deve cumprir com os requisitos estabelecidos na ABNT NBR 12655.
^b CA corresponde a componentes e elementos estruturais de concreto armado.
^c CP corresponde a componentes e elementos estruturais de concreto protendido.

Fonte: ABNT NBR 6118 (2023).

2.2. ELEMENTOS ESTRUTURAIS

Segundo Carvalho e Figueiredo Filho (2014), os elementos estruturais são peças, geralmente com uma ou duas dimensões preponderantes sobre as demais (vigas, lajes, pilares etc.), que compõem uma estrutura. Neste item, foram abordados os concretos de alta resistência utilizados em elementos estruturais de concreto armado, requisitos de qualidade que devem ser atendidos e ações que a seção pode ser submetida. Além disso, o elemento estrutural foi apresentado com suas características.

2.2.1. Concreto de Alta Resistência (CAR)

Segundo Oliveira (2024), na ABNT NBR 6118:2023, os concretos de alta resistência (CAR) podem ser classificados como aqueles que possuem resistência à compressão dentro de um intervalo de 50 MPa a 90 MPa. A resistência do concreto endurecido é influenciada por diversos fatores, incluindo o consumo de cimento e água na mistura, o grau de adensamento, e os tipos de agregados e aditivos utilizados (Oliveira, 2024). Ainda, segundo a mesma autora para produzi-los, nos anos 1970, foram utilizados um baixo fator água/cimento e uma quantidade de água além do normal para cura.

Entretanto, misturas ricas em cimento são mais resistentes, porém apresentam retração e, portanto, fissuram mais facilmente que as com quantidade usual de cimento (Silva, 1995). Segundo Lima (2005), esses concretos são denominados como de “alto desempenho” porque reconheceu-se que as vantagens oferecidas por estes materiais que iam muito além de uma elevada resistência à compressão, uma vez que são dotados de um comportamento adequado quanto à durabilidade, resistência à abrasão e ao impacto.

2.2.2. Estado limite último e de serviço

Uma estrutura de concreto armado deve atender requisitos de qualidade para ser considerada adequada, tais como segurança, bom desempenho em serviço e durabilidade, tendo alguns tipos de estruturas com condições específicas, como exigência de resistência ao fogo e a explosão, por exemplo (Araújo, 2023).

A NBR 8681:2004 divide os estados limites entre estados limite último (ELU) e estados limite de serviço (ELS). Tanto a NBR 8681:2004 quanto às versões de 2014 e 2023 da NBR 6118 descrevem o ELU relacionado ao colapso, ou a qualquer outra forma de ruína estrutural, que determine a paralisação do uso da estrutura.

Segundo Silva (2018), alguns exemplos que podem levar a estrutura ao estado-limite último são: esgotamento da capacidade resistente da estrutura considerando exposição ao fogo, ações sísmicas, efeitos de segunda ordem e solicitações normais e tangenciais. Segundo a NBR 8681:2004, durante o período de vida da estrutura, usualmente são considerados estados limites de serviço. A mesma norma ainda apresenta que o ELS é caracterizado por danos pequenos que venham a comprometer a estética da construção ou sua durabilidade, deformações excessivas que afetem a utilização normal da construção, vibração excessiva ou desconfortável. A NBR 6118:2023 classifica o ELS em sete grupos apresentados da seguinte maneira:

- formação de fissuras (ELS-F);
- abertura de fissuras (ELS-W);
- deformações excessivas (ELS-DEF);

- descompressão (ELS-D);
- descompressão parcial (ELS-DP);
- vibrações excessivas (ELS-VE);
- compressão excessiva (ELS-CE).

Segundo Araújo (2014), o requisito de segurança está relacionado com os estados-limite últimos, enquanto a durabilidade, a aparência e o conforto estão ligados aos estados-limite de utilização.

2.2.3. Ações nas estruturas

Segundo a NBR 6118:2014 e a NBR 6118:2023, na análise estrutural deve ser considerada a influência de todas as ações que possam produzir efeitos significativos para a segurança da estrutura em exame, levando-se em conta os possíveis estados-limites últimos e os de serviço. Define-se como ação todo e qualquer efeito, individual ou combinado, que pode induzir tensões ou deformações em uma estrutura (Carvalho e Figueiredo Filho, 2014). Segundo a ABNT NBR 8681:2004, as ações são descritas como as causas responsáveis pela geração de esforços ou deformações nos elementos estruturais.

A mesma norma ainda explica que do ponto de vista prático, as forças e deformações resultantes dessas ações são tratadas como as próprias ações. As deformações geradas são ocasionalmente referidas como ações indiretas, enquanto as forças são chamadas de ações diretas.

De acordo com as especificações da ABNT NBR 8681:2004, essas ações são classificadas em:

- Ações permanentes que apresentam valores constantes ou de pequena variação ao longo da vida útil da construção. O peso próprio da estrutura e empuxos contínuos são exemplos dessas ações. Ainda existem as ações permanentes indiretas que ocorrem devido à protensão e retração dos materiais;

- Ações variáveis incorporam as cargas acidentais das construções, bem como forças de impacto, pressões hidrostáticas e hidrodinâmicas. São divididas em normais com probabilidade de ocorrência suficientemente grande para que sejam obrigatoriamente consideradas no projeto. E em especiais, que englobam ações sísmicas ou cargas acidentais de natureza ou intensidade especiais;
- Ações excepcionais são decorrentes de causas tais como explosões, incêndios, enchentes ou sismos excepcionais.

2.2.4. Pilar

Na NBR 6118:2014 e na versão mais atual, NBR 6118:2023 indicam que os pilares são elementos de eixo reto, frequentemente dispostos na vertical, tendo as forças de compressão preponderantes. Nas estruturas usuais, compostas por lajes, vigas e pilares, o caminho das cargas começa nas lajes, que vão para as vigas e, em seguida, para os pilares, que conduzem até a fundação (Pinheiro, 2007). Os pilares como elementos verticais, são os principais responsáveis pela estabilidade global da edificação, compondo o sistema de contraventamento juntamente com as vigas e lajes (Bastos, 2019).

Segundo Bastos (2021) os pilares podem estar submetidos a forças normais e momentos fletores. A aplicação exclusiva de força normal no centro geométrico da seção caracteriza a compressão simples. Entretanto por estarem sujeitos a compressão, os pilares podem sofrer instabilidades laterais. Quando ocorre a combinação de força normal e momento fletor caracteriza-se a flexão composta.

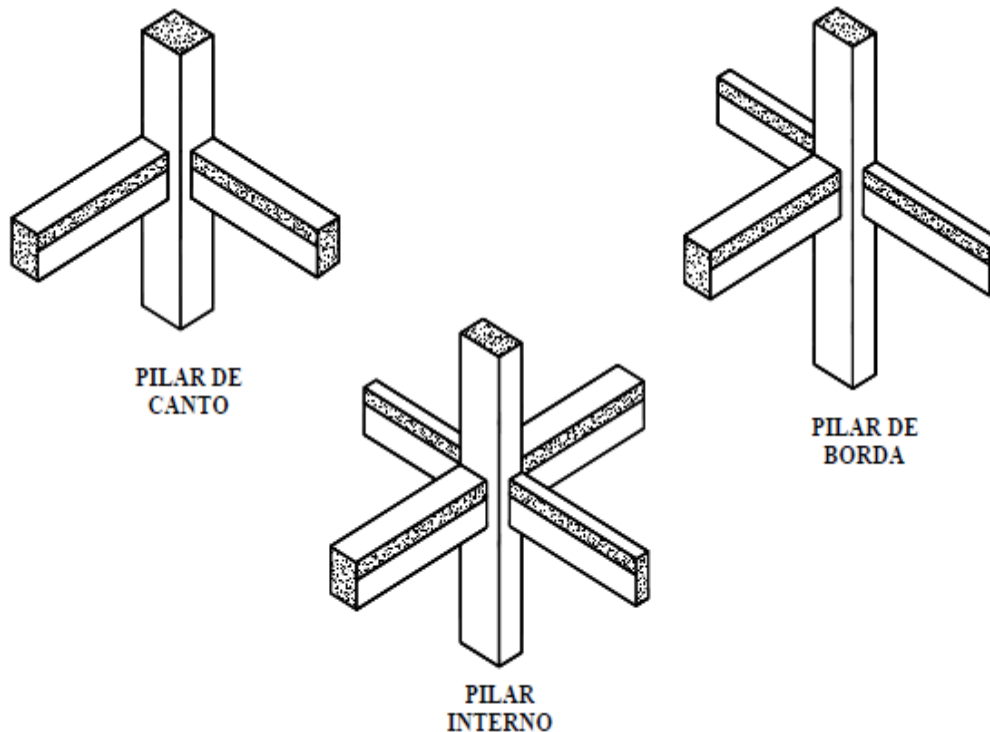
Segundo Bastos (2021) na flexão composta normal existe a força normal e um momento fletor em uma direção, tal que o momento fletor gerado é causado pelo produto da carga aplicada pela excentricidade em relação ao eixo do elemento. Segundo Benetti (2024) Esses pilares geralmente ficam localizados nas bordas da edificação, com viga contínua passando apenas em uma direção.

Na flexão composta oblíqua há um acréscimo de um momento fletor, fazendo com que o pilar receba dois momentos fletores, relativos às duas direções principais do pilar, causados pela excentricidade do carregamento em relação ao eixo do pilar nas duas direções. Esses pilares são usualmente encontrados nos cantos das edificações, sendo que as vigas não são contínuas em nenhuma das direções (Benetti, 2024).

2.2.4.1. Classificação dos pilares

Existem três posições em que um pilar pode ser encontrado, na parte interna da estrutura, nas bordas da edificação e nos cantos do empreendimento conforme é apresentado pela Figura 10.

Figura 10 - Posição dos pilares que compõem uma estrutura



Fonte: Pinheiro (2007).

Para Pinheiro (2007), são considerados internos os pilares em que se pode admitir compressão simples, ou seja, em que as excentricidades iniciais podem ser desprezadas.

Ainda segundo Pinheiro (2007), nos pilares de borda, as solicitações iniciais correspondem à flexão composta normal, ou seja, admite-se excentricidade inicial em uma direção. Para seção quadrada ou retangular, a excentricidade inicial é perpendicular à borda. Por fim, Pinheiro (2007), explica que os pilares de canto são submetidos a flexão oblíqua, ou seja, as excentricidades iniciais ocorrem nas direções das bordas.

No que tange às características geométricas dos pilares, tanto a NBR 6118:2014 quanto a NBR 6118:2023 no seu item 13.2.3 estabelecem que a seção transversal dos pilares não deve apresentar dimensão menor que 19 cm. No mesmo item da norma, está disposto que em casos especiais, permite-se dimensões entre 19 cm e 14 cm, desde que no dimensionamento se multipliquem os esforços solicitantes por γ_n que é um coeficiente adicional expresso pela Equação 10.

$$\gamma_n = 1,95 - 0,05 * b \quad 10$$

onde b é a menor dimensão da seção transversal, expressa em centímetros.

A Tabela 04 indica os valores de γ_n baseado na Equação 14.

Tabela 4 - Valores do coeficiente γ_n para pilares em função de b

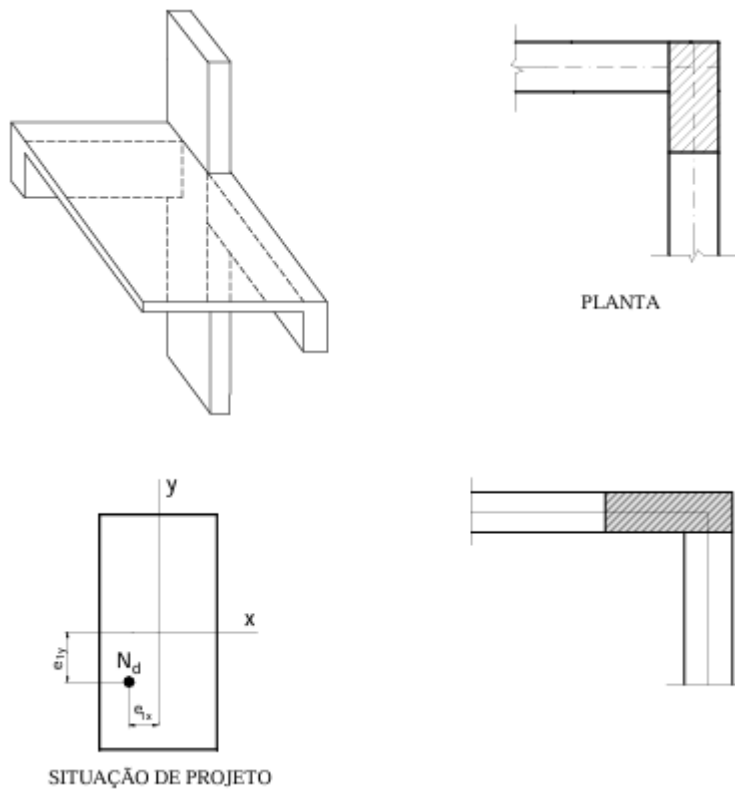
b cm	≥ 19	18	17	16	15	14
γ_n	1,00	1,05	1,10	1,15	1,20	1,25

Fonte: ABNT NBR 6118 (2023).

Todas as recomendações referentes aos pilares são válidas nos casos em que a maior dimensão da seção transversal não exceda cinco vezes a menor dimensão ($h \leq 5b$) (Pinheiro, 2007). Quando esta condição não for satisfeita, o pilar deve ser tratado como pilar parede (NBR 6118:2023, item 18.5).

Os pilares apresentados na Figura 11 são localizados nos cantos das edificações. Em situação de projeto, eles estão submetidos à flexão composta oblíqua, decorrente da não continuidade das vigas que chegam até o pilar.

Figura 11 - Arranjo estrutural de pilar de canto



Fonte: Bastos (2024).

3. METODOLOGIA

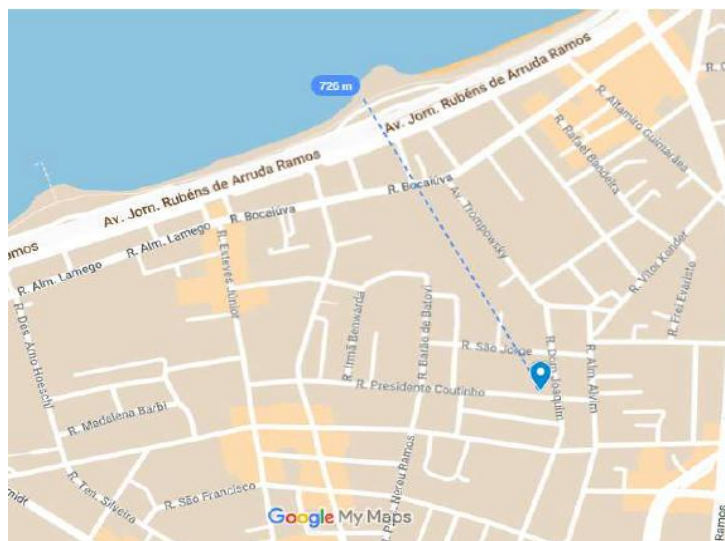
Neste capítulo será apresentada a seção do pilar de canto sujeito à flexão composta oblíqua com o propósito de avaliar a influência do coeficiente de fragilidade η_c na NBR 6118:2023 em comparação a NBR 6118:2014. A metodologia que foi utilizada nesse trabalho acadêmico tem como base o *software* Pcalc, que foi desenvolvido em cima da NBR 6118.

3.1. LANÇAMENTO DA ESTRUTURA

Este trabalho tomou como base a estrutura apresentada por Abreu (2023) por se tratar de edifício multifamiliar de padrão médio de 20 pavimentos e estar localizada próximo ao mar, que é um ambiente agressivo para o concreto armado.

A localização do empreendimento é na cidade Florianópolis, onde o entorno é dado por edificações baixas ao Sul e mais altas ao Norte e se encontra a uma distância pouco maior que 700 metros do mar. A Figura 12 mostra com maior precisão a localização do empreendimento.

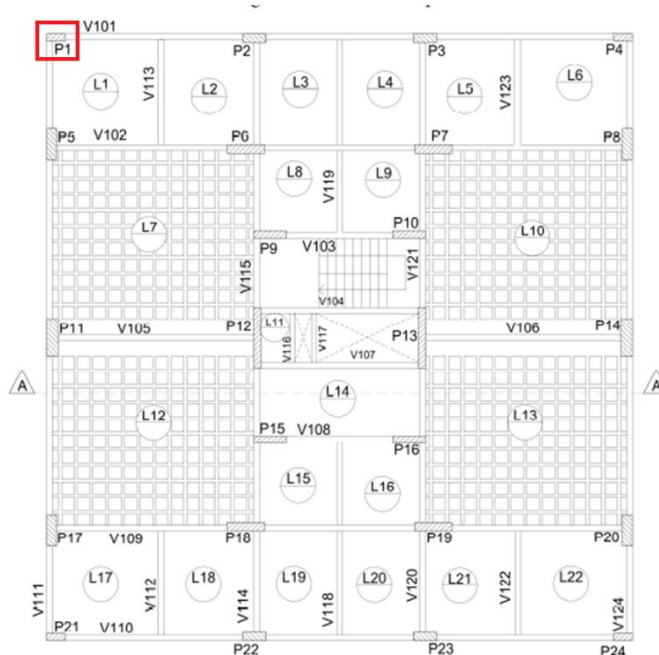
Figura 12 - Distância entre o empreendimento e o mar



Fonte: Abreu (2023).

De acordo com Abreu (2023) o pavimento tipo é o mesmo da cobertura, sendo que a única diferença é a adição da Laje 23 na cobertura, por conta do maquinário do elevador. Assim a Figura 13 traz a disposição dos elementos estruturais no pavimento tipo.

Figura 13 - Disposição dos elementos estruturais no pavimento tipo



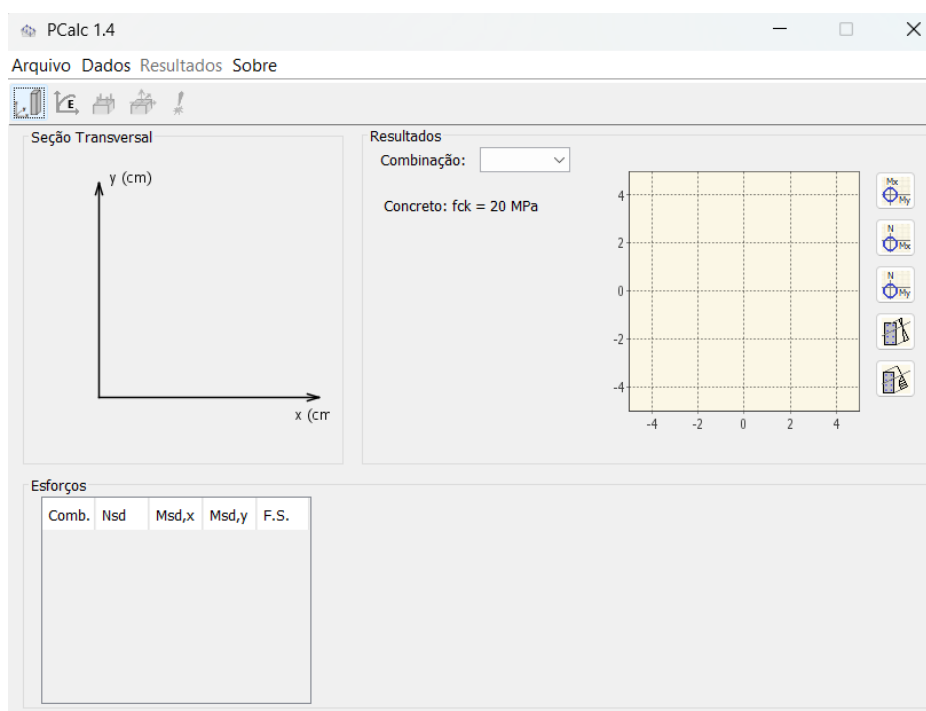
Fonte: Abreu (2023).

3.2. SOFTWARE PCALC

Para realizar o dimensionamento da área de armadura longitudinal da seção transversal em estudo foi utilizado o *software* Pcalc. Segundo Cardoso Júnior e Kimura (2013), o Pcalc foi desenvolvido para análise de pilares submetidos à flexão composta oblíqua com a consideração da não linearidade física e geométrica.

O *software* utiliza o método do pilar-padrão que está presente na NBR 6118:2014 e na NBR 6118:2023. A Figura 14 apresenta a página inicial do *software* utilizado no estudo.

Figura 14 - Tela inicial do Pcalc



Fonte: Autor (2024).

Para obter os resultados corretos no *software*, o usuário deve inserir algumas informações, sendo a primeira a geometria da seção ser estudada, que pode ser uma seção retangular, retangular vazada, circular ou ainda circular vazada. A Figura 15 apresenta a janela de entrada de dados.

Figura 12 - Janela onde os dados da geometria devem ser inseridos

Entrada de dados: Geometria

Seção
Tipo: Retangular

Dimensões:
hx= cm hy= cm

Geometria
Tipo: Única Seção

Comprimento:
L= cm

Ok Canc...

Fonte: Autor (2024).

Além do usuário pode definir as dimensões da seção, também é possível selecionar o pilar entre bi apoiado, engastado e única seção. Na sequência foi inserido os esforços atuantes, que são divididos em força de compressão, momento nos eixos x e y no topo e momentos nos eixos x e y na base de acordo com a Figura 16.

Figura 16 - Entrada dos esforços no Palco

Entrada de dados: Esforços

Coeficiente de ponderação:
yf= 1.4

Unidades: [kN, kN.m]

(N < 0 para compressão)

Combina...	Nsk	Msk,x (T...	Msk,x (B...	Msk,y (T...	Msk,y (B...
1					

Ok Canc...

Fonte: Autor (2024).

Por último, como mostra a Figura 17 foi inserido os materiais presentes no concreto armado da seção de estudo.

Figura 13 - Valores dos materiais a serem utilizados no *software*

Entrada de dados: Materiais

Concreto
 Diagrama tensão-deformação NBR6118 (2013):
 fck= 20 MPa
 $\gamma_c = 1.4$

Aço
 Diagrama tensão-deformação NBR6118 (2013):
 fyk= 500 MPa
 Es= 210 GPa
 $\gamma_s = 1.15$

Ok Canc...

Fonte: Autor (2024).

Entretanto, o *software* faz uso da NBR 6118:2014, logo foi necessário fazer ajustes, que foram explicados adiante, para atender os concretos do grupo II descritos na NBR 6118:2023.

Por fim, como o *software* Pcalc apenas verifica o pilar, foi necessário dar entrada no número de barras, tanto no eixo x no eixo y, bem como o diâmetro da barra utilizada na análise e d' que é distância medida entre a face do pilar e o eixo da armadura obtida pela Equação 11. A Figura 14 ilustra a janela do Pcalc referente à armadura.

$$d' = c + \phi_t + \frac{\phi_l}{2} \quad 11$$

Em que c é cobrimento, ϕ_t é o diâmetro do estribo e ϕ_l é o diâmetro da barra escolhida.

Figura 148 - Escolha do número de barras e bitola no Pcalc

Entrada de dados: Armação

Diagrama de uma seção retangular com eixos x e y. O número de barras é n_x e n_y . A bitola é d' .

Diâmetro das barras (mm): 12.5

$n_x = 2$ $n_y = 2$ $d' = 5$ cm

Ok Canc...

Fonte: Autor (2024).

3.3. VALORES FINAIS DOS COEFICIENTES PARA CÁLCULO DO CONCRETO E DO AÇO

No item 12.4.1 da NBR 6118:2014, são apresentados os valores dos coeficientes de ponderação das resistências no ELU. Para esse estudo foram adotados os valores de combinações normais. A Figura 19 apresenta tais valores.

Figura 19 - Valores dos coeficientes assumidos

Combinações	Concreto γ_c	Aço γ_s
Normais	1,4	1,15
Especiais ou de construção	1,2	1,15
Excepcionais	1,2	1,0

Fonte: Adaptado ABNT NBR 6118 (2014).

Como dito anteriormente, o Pcalc faz uso da NBR 6118:2014 e para fazer o dimensionamento conforme a NBR 6118:2023, uma adaptação foi necessária no coeficiente de minoração da resistência à compressão do concreto γ_c . Os cálculos

utilizados no *software* foram descritos a frente, contudo sabe-se que a minoração do concreto é dada pela Equação 12.

$$f_{cd} = \frac{f_{ck}}{\gamma_c} \quad 12$$

Para poder incorporar os parâmetros da NBR 6118:2023, o novo fator de compressão se deu pela Equação 13.

$$f'_{cd} = \frac{f_{ck} * \eta_c}{\gamma_c} \quad 13$$

Como é visto na Figura 17, no que se refere ao concreto, no Pcalc os valores de entrada são f_{ck} e γ_c . Foi necessário então definir um novo coeficiente de minoração para o concreto, representado nesse trabalho como γ'_c . O valor de γ'_c é obtido pela Equação 14.

$$\gamma'_c = \frac{f_{ck}}{f'_{cd}} \quad 14$$

3.4. DECISÕES TÉCNICAS

Visto que a edificação de estudo se encontra em área marítima, foi considerada a classe de agressividade III, ou seja, forte, conforme Quadro 02. A proximidade com o mar implica no risco da ruína do concreto devido a deterioração, o que leva à escolha de concretos com maiores qualidades. De acordo com o Quadro 04, para a classe de agressividade III, a classe do concreto deve ser $f_{ck} \geq 30$ MPa.

Também foi de suma importância adotar o cobrimento correto para a estrutura, sendo assim de acordo com o Quadro 03 o cobrimento nominal para pilares onde a classe de agressividade ambiental é forte é de 40 milímetros ou 4 centímetros. Indo de encontro com tema proposto neste trabalho e englobando as exigências técnicas, o f_{ck} adotado nos pilares partiu de 50 MPa até 90 MPa, abrangendo assim todo o grupo II de concreto. Além do concreto, o aço utilizado nos cálculos será o CA-50, tanto para as armaduras longitudinais, quanto estribos.

3.5. PILAR DE ESTUDO

Para este trabalho, assim como em Abreu (2023), foi escolhido o pilar de canto (P1) representado na Figura 13. Os cálculos se restringiram apenas ao primeiro lance, uma vez que se encontra o maior acúmulo de carga. Assim, o pilar que foi estudado apresenta as seguintes características advindas da análise feita por Abreu (2023):

- Seção transversal 55 x 30 cm;
- N_k de 3544,3 kN;
- Momento em x no topo do pilar $M_{1k,Ax} = 80,5$ kN.m;
- Momento em x na base do pilar $M_{1k,Bx} = -135,5$ kN.m;
- Momento em y no topo do pilar $M_{1k,Ay} = -1,2$ kN.m;
- Momento em y na base do pilar $M_{1k,By} = -317,9$ kN.m;
- Comprimento equivalente em x 320 cm;
- Comprimento equivalente em y 320 cm;
- $f_{ck} = 50, 60, 70, 80$ e 90 MPa;
- Aço CA-50 - $f_{yk} = 500$ MPa;
- Agregado graúdo brita 1 – 19 mm.

Como o pilar de estudo é um pilar de canto, ele é submetido à flexão oblíqua, ou seja, as excentricidades iniciais ocorrem nas direções das bordas. Segundo Abreu (2023), em determinado ponto, ao se aplicar uma carga crítica, o pilar perde seu alinhamento com o eixo e sofre flambagem e por ser um efeito repentino e com capacidade de levar a estrutura à ruína, o efeito de instabilidade lateral bastante atenção.

3.6. METODOLOGIA INSERIDA NO PCALC

No que tange a metodologia empregada atualmente na NBR 6118:2023, não houve mudanças em relação à NBR 6118:2014 para o dimensionamento de pilares. Assim os cálculos no *software* Pcalc se iniciam pela transformação dos valores característicos dos momentos fletores de primeira ordem, apresentados anteriormente, em valores de cálculo. Esses valores são obtidos pela Equação 15.

$$M_{1d} = 1,4 * M_{1k} \quad 15$$

A unidade de medida de M_{1d} é apresentada em kN.m. A partir dos resultados providos da equação anterior, foi calculada as excentricidades de primeira ordem para ambas as direções com base na Equação 16.

$$e_1 = \frac{M_{1d}}{N_d} \quad 16$$

O terceiro passo para o cálculo da área de armadura longitudinal foi a determinação do índice de esbeltez. Contudo, para se obter o índice de esbeltez se faz necessário conhecer o comprimento equivalente do pilar em ambas as direções.

Mesmo tendo sido apresentados os comprimentos equivalentes para este estudo anteriormente, se faz necessário saber de onde podem vir tais valores. Segundo a NBR 6118:2014 e a NBR 6118:2023, no item 15.6, análise de estruturas de nós fixos, o comprimento equivalente l_e do pilar, suposto vinculado em ambas as extremidades, deve ser o menor valor entre a Equação 17 apresentada a seguir e a equação seguinte.

$$l_e = l_o + h \quad 17$$

em que, l_o é a distância entre as faces internas dos elementos estruturais, supostos horizontais, que vinculam o pilar; h é a altura da seção transversal do pilar, medida no plano da estrutura em estudo.

A Equação 18 admite l_e igual l onde l é a distância entre os eixos dos elementos estruturais aos quais o pilar está vinculado.

$$l_e = l \quad 18$$

Com l_e calculado, é possível encontrar λ que para Pinheiro (2007), o índice de esbeltez é definido pela relação expressa pela Equação 19.

$$\lambda = \frac{l_e}{i} \quad 19$$

Segundo Pinheiro (2007), o raio de giração do pilar, representado por i , é a relação direta entre a área da seção transversal A e o momento de inércia da seção transversal I . Assim, através da Equação 20 define-se o raio de giração como sendo:

$$i = \sqrt{\frac{I}{A}} \quad 20$$

Para os casos em que a seção transversal é retangular, como neste trabalho, o raio de giração resulta na Equação 21.

$$i = \frac{h}{\sqrt{12}} \quad 21$$

Substituindo a Equação 21 na Equação 19 obtém-se uma expressão simplificada para o índice de esbeltez conforme Equação 22.

$$\lambda = 3,46 * \frac{l_e}{h} \quad 22$$

Essa equação é válida tanto para a direção x, quanto a direção y. Com esses valores é possível classificar os pilares como:

- Pilares pouco esbeltos: $\lambda \leq 35$;
- Pilares de esbeltez média: $35 < \lambda \leq 90$;
- Pilares esbelto: $90 < \lambda \leq 140$;
- Pilares muito esbeltos: $140 < \lambda \leq 200$.

É importante ressaltar que tanto na NBR 6118:2014 quanto na NBR 6118/2023 não permitem que os pilares tenham esbeltez maior que 200, exceto nos casos de elementos pouco comprimidos com força normal menor que $0,10 * f_{cd} * A_c$.

Dando sequência, foram calculados os momentos de primeira ordem mínimos em cada direção através da Equação 23.

$$M_{d.min} = N_d * (0,015 + 0,03 * h) \quad 23$$

Onde $M_{d.min}$ é dado em kN.m e h é dado em metros e o fator presente dentro dos parênteses é a excentricidade mínima ($e_{1,min}$).

Para determinar se os efeitos locais de segunda ordem podem ser dispensados, se faz necessário encontrar o valor de λ_{lim} . Segundo Pinheiro (2007), o conceito de esbeltez limite surgiu a partir de análises teóricas de pilares, considerando material elástico-linear.

Na NBR 6118:2023, no item 15.8.2 e na NBR 6118:2014 no mesmo item apresentam que os esforços locais de 2ª ordem em elementos isolados podem ser desprezados quando o índice de esbeltez λ for menor que o valor limite λ_{lim} , que pode ser calculado pela Equação 24.

$$\lambda_{lim} = \frac{(25 + 12,5 * (\frac{e_1}{h}))}{\alpha_b}; 35 \leq \lambda_{lim} \leq 90 \quad 24$$

sendo e_1 o maior valor entre excentricidade de 1ª ordem e a excentricidade mínima e α_b assume valores em função do maior momento fletor de primeira ordem seguindo o item 15.8.2 da NBR 6118:2023 e da NBR 6118:2014.

A excentricidade de 1ª ordem só ocorre em pilares de borda e canto. Sempre que o valor de λ for maior que λ_{lim} é necessário que efeitos de segunda ordem sejam considerados e calculados. No item 15.8.3 da NBR 6118:2023 bem como na NBR 6118:2014 são apresentados alguns métodos para a determinação dos efeitos de segunda ordem. No *software* Pcalc é adotado o método do pilar-padrão com curvatura aproximada apresentado a seguir.

3.6.1. Método do pilar-padrão com curvatura aproximada

O método foi explicado com base na NBR 6118:2014 uma vez que é o utilizado no *software* e posteriormente para os cálculos com a NBR 6118:2023 o fator f_{cd} foi substituído por f'_{cd} .

Esse método pode ser aplicado apenas no cálculo de pilares com $\lambda \leq 90$, com seção constante e armadura simétrica e constante ao longo do eixo. Segundo a NBR 6118:2014, a não linearidade geométrica é considerada de forma aproximada, supondo-se que a deformação da barra seja senoidal, bem como a não linearidade física é considerada através da expressão aproximada da curvatura na seção crítica.

Desse modo, o momento total máximo no pilar deve ser calculado pela Equação 25.

$$M_{d,total} = \alpha_b * M_d + N_d * \frac{l_e^2}{10} * \frac{1}{r} \quad 25$$

Sendo $\frac{1}{r}$ a curvatura na seção crítica, que pode ser avaliada pela Equação 26

$$\frac{1}{r} = \frac{0,005}{h * (v + 0,5)} \leq \frac{0,005}{h} \quad 26$$

Onde h é altura da seção na direção considerada e v é um valor adimensional que pode ser encontrado pela Equação 27

$$v = \frac{N_d}{(A_c * f_{cd})} \quad 27$$

onde N_d é o valor majorado da força aplicada verticalmente no pilar expresso em KN que foi apresentada anteriormente.

3.6.2. Determinação da armadura longitudinal

Como dito no item 3.2, foi necessário inserir a armadura para realizar a verificação se o pilar suporta as cargas provenientes dos momentos de primeira e segunda ordem, bem como a carga que vem da compressão. O pilar em estudo é dado como seguro quando o *software* Pcalc apresenta fatores de segurança para o topo, meio e base maiores que um, como mostrado na Figura 20.

Figura 15 - Exemplo de resultado para um pilar que passou na verificação

Esforços			
z	Msd,x	Msd,y	F.S.
L (Topo)	112.7	1.7	4.77
Intermed.	222	-300.8	1.60
0 (Base)	189.7	-445.1	1.42

Fonte: Autor (2024).

Para que não houvesse um super dimensionamento da seção, nesse trabalho foram escolhidas as áreas de armadura longitudinal que ficassem mais próximas de um.

4. RESULTADOS

Para que o trabalho não se torne repetitivo no passo a passo das etapas de cálculo, foi feita a sequência necessária para o dimensionamento da armadura longitudinal de um pilar com concreto de $f_{ck} = 50$ MPa e em seguida, apresentada uma tabela com os demais valores obtidos para diferentes f_{ck} (60, 70, 80 e 90 MPa).

4.1. DIMENSIONAMENTO PELA NBR 6118:2014

O processo para determinar a área de armadura longitudinal se iniciou ao inserir as dimensões da seção que foi estudada como mostra a Figura 21.

Figura 21 - Dados de entrada referentes a seção

Entrada de dados: Geometria

Seção
Tipo: Retangular

Dimensões:
hx= 55 cm hy= 30 cm

Geometria
Tipo: Pilar Biapoiado

Comprimento:
L= 320 cm

Ok Canc...

Fonte: Autor (2024).

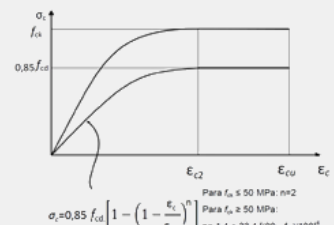
Como visto na Figura 21, trata-se de um pilar biapoiado com dimensões de 55 x 30 cm e com comprimento equivalente de 320 cm. Em seguida foram estipulados os materiais usados na análise, sendo para a NBR 6118:2014, concreto com f_{ck} de 50 MPa, coeficiente de minoração assumindo valor de 1,4 e aço CA-50 como representado na Figura 22.

Figura 22 - Dados de entrada para a NBR 6118:2014 com f_{ck} de 50 MPa

Entrada de dados: Materiais

Concreto
 Diagrama tensão-deformação NBR6118 (2013):

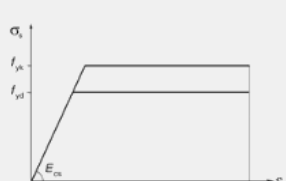
$f_{ck} = 50$ MPa
 $\gamma_c = 1.4$



$\sigma_c = 0.85 f_{cd} \left[1 - \left(1 - \frac{\epsilon_c}{\epsilon_{c2}} \right)^n \right]$ Para $f_{ck} \leq 50$ MPa: $n=2$
 Para $f_{ck} > 50$ MPa: $n = 1.4 + 23.4 \cdot (90 - f_{ck}) / 100^2$

Aço
 Diagrama tensão-deformação NBR6118 (2013):

$f_{yk} = 500$ MPa
 $E_s = 210$ GPa
 $\gamma_s = 1.15$



Ok Canc...

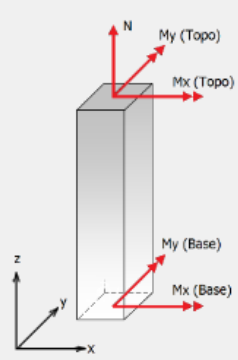
Fonte: Autor (2024).

Seguindo com a entrada de dados, foi feita a inserção dos esforços que atuam sobre a seção de estudo. A Figura 23 apresenta os valores apresentados no item 3.5 nos respectivos campos.

Figura 23 - Esforços atuantes na seção

Coefficiente de ponderação:
 $\gamma_f = 1.4$

Unidades: [kN, kN.m]



(N < 0 para compressão)

Combina...	Nsk	Msk,x (T...	Msk,x (B...	Msk,y (T...	Msk,y (B...
1	-3544.3	80.5	-135.5	-1.2	-317.9

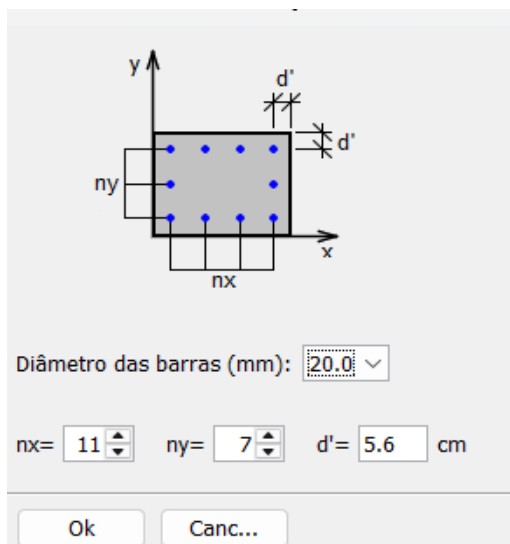
Ok Canc...

Fonte: Autor (2024).

Nota-se que o valor de N_k deve ser colocado com sinal negativo, uma vez que o Pcalc indica que para compressão, esse deve ser o sentido adotado.

Por fim, foi determinada a área de armadura, Figura 21, que suportou aos esforços solicitantes apresentando os fatores de segurança mais próximos de um, indicando o menor consumo de aço.

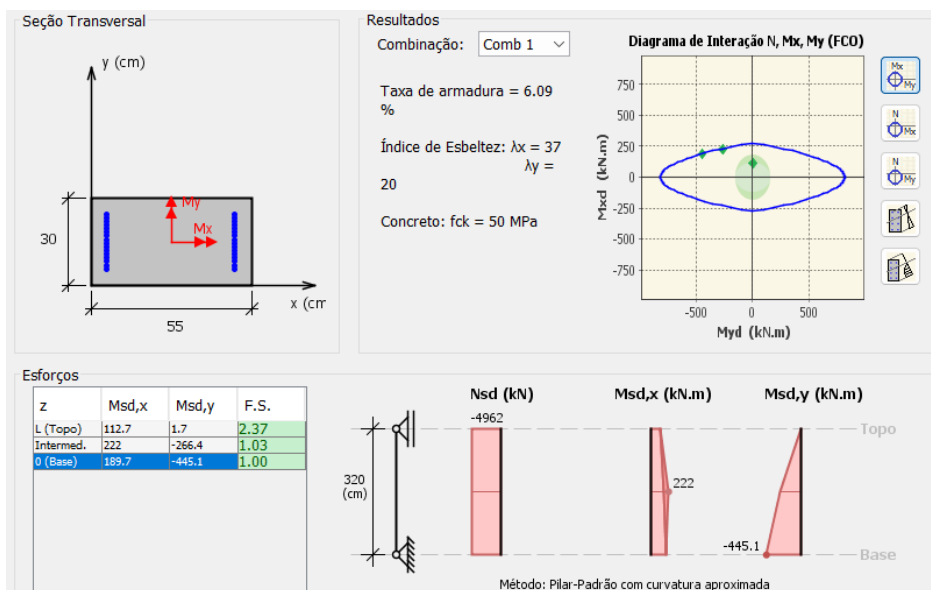
Figura 24 - Número de barras escolhida



Fonte: Autor (2024).

Essa combinação apresentou os menos fatores de segurança, como pode ser observado na Figura 25, sendo 2,37 para o topo, 1,03 para a parte intermediária e 1,00 para a base.

Figura 16 - Resultados para concreto de 50 MPa



Fonte: Autor (2024).

Foram feitas as mesmas sequências de passos para os demais valores de f_{ck} obtendo os valores da Tabela 5.

Tabela 5 - Valores de área de armadura segundo a NBR 6118:2014

f_{ck} (MPa)	γ_c	f_{cd} (MPa)	A_s (cm ²)
50	1,4	35,71	100,53
60	1,4	42,86	100,53
70	1,4	50	100,53
80	1,4	57,14	87,97
90	1,4	64,29	75,4

Fonte: Autor (2024).

Nota-se que para os concretos de 50 MPa até 70 MPa se tem a mesma área de armadura. Contudo o que difere é o fator de segurança em cada um como mostra a Tabela 6.

Tabela 6 - Fatores de segurança para concretos de diferentes f_{ck} segundo a NBR 6118:2014

f_{ck} (MPa)	F.S. Topo	F.S. Intermed.	F.S. Base
50	2,37	1,03	1
60	2,75	1,06	1
70	3,2	1,09	1
80	3,17	1,07	1
90	3,34	1,09	1

Fonte: Autor (2024).

O aumento dos fatores de segurança de topo e intermediários, faz conexão com o fato de estar sendo utilizado um concreto com maior resistência.

4.2. DIMENSIONAMENTO PELA NBR 6118:2023

Para introduzir os parâmetros da NBR 6118:2023 no *software* Pcalc, o ajuste em relação ao coeficiente de minoração do concreto foi necessário. Assim os valores utilizados foram calculados pelas equações 13 e 14 descritas em 3.3 e apresentadas na Tabela 7.

Tabela 7 - Valores para cálculo do coeficiente de minoração do concreto γ'_c

fck (MPa)	fcd (MPa)	nc	f'cd (MPa)	γ'_c
50	35,71	0,93	33,15	1,51
60	42,86	0,87	37,44	1,60
70	50	0,83	41,49	1,69
80	57,14	0,79	45,35	1,76
90	64,29	0,76	49,06	1,83

Fonte: Autor (2024).

Fazendo a substituição do coeficiente de minoração do concreto se obteve as seguintes áreas de armadura conforme a Tabela 8.

Tabela 8 - Valores de área de armadura segundo a NBR 6118:2023

fck (MPa)	fcd (MPa)	nc	f'cd (MPa)	γ'_c	As (cm ²)
50	35,71	0,93	33,15	1,51	106,81
60	42,86	0,87	37,44	1,60	125,66
70	50	0,83	41,49	1,69	131,95
80	57,14	0,79	45,35	1,76	125,66
90	64,29	0,76	49,06	1,83	119,38

Fonte: Autor (2024).

Assim como na NBR 6118:2014, algumas áreas de armadura deram iguais para diferentes resistências dos concretos, assim a Tabela 9 foi necessária para demonstrar os resultados dos fatores de segurança.

Tabela 9 - Fatores de segurança para concretos de diferentes f_{ck} segundo a NBR 6118:2023

fck (MPa)	F.S. Topo	F.S. Intermed.	F.S. Base
50	2,51	1,07	1,00
60	2,49	1,04	1,02
70	2,53	1,02	1,01
80	2,57	1,01	1,00
90	2,65	1,02	1,01

Fonte: Autor (2024).

Assim como na NBR 6118:2014, na NBR 6118:2023, os fatores de segurança de topo e intermediário também subiram ao se utilizar um concreto de maior resistência.

4.3. COMPILADO DOS RESULTADOS

Como citado no início do capítulo, foram realizados cálculos apenas para o f_{ck} de 50 MPa com a metodologia do Pcalc que está presente na NBR 6118:2014 e na NBR 6118:2023. Contudo a Tabela 10 apresenta o resumo dos parâmetros utilizados na NBR 6118:2014 e na NBR 6118:2023 e a área de armadura encontrada para cada f_{ck} .

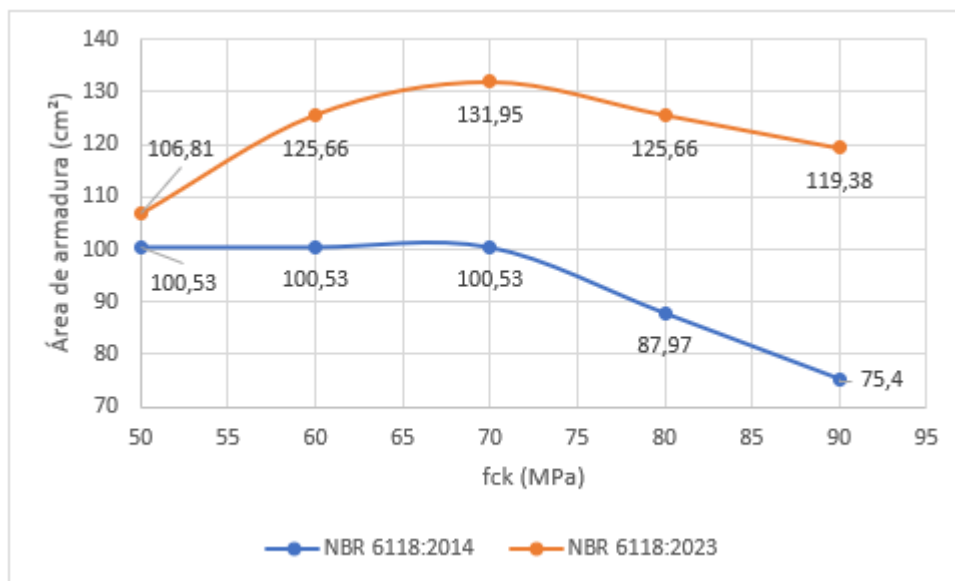
Tabela 10 – Parâmetros utilizados e área de armadura encontrada

fck (MPa)	NBR 6118:2014			NBR 6118:2023			
	γ_c	fcd (MPa)	As (cm ²)	nc	fcd (MPa)	γ_c	As (cm ²)
50	1,4	35,71	100,53	0,92832	33,15	1,51	106,81
60	1,4	42,86	100,53	0,87358	37,44	1,60	125,66
70	1,4	50	100,53	0,82983	41,49	1,69	131,95
80	1,4	57,14	87,97	0,79370	45,35	1,76	125,66
90	1,4	64,29	75,4	0,76314	49,06	1,83	119,38

Fonte: Autor (2024).

A partir da Tabela 10 foi feita a Figura 26 que mostra a diferença entre a NBR 6118:2014 e a NBR 6118:2023 na quantidade de armadura necessária para cada f_{ck} .

Figura 17 - Comparativo do consumo de aço



Fonte: Autor (2024).

A trajetória referente a linha azul representa do consumo de aço pela NBR 6118:2014, já a trajetória laranja é fruto da NBR 6118:2023.

Nota-se que para alguns valores de f_{ck} , tem-se a mesma área de armadura utilizada. Isso se deve a limitação do *software* de inserir barras apenas em números pares, fazendo com que não se tenha uma melhor precisão na quantidade de armadura. Contudo para contornar esse fato, se fez uso dos fatores de segurança, onde mostram que para uma mesma área de armadura, ao subir o valor do f_{ck} , os fatores de segurança também são elevados.

Também foi observado que ao introduzir o coeficiente de fragilidade η_c houve uma mudança na quantidade de aço utilizada em relação a NBR 6118:2014. Isso acontece porque o coeficiente de fragilidade foi introduzido na NBR 6118:2023 para ser um fator de minoração para concretos maiores de 40 MPa. Essa minoração reflete na área de armadura necessária, que pode ser observada analisando o concreto de f_{ck} de 50 MPa, que apresentou o menor aumento, sendo de 6,28 cm², ou ainda no concreto de 90 MPa que teve o maior aumento, sendo de 43,98 cm²

5. CONCLUSÃO

A NBR 6118 teve seu texto atualizado no segundo semestre de 2023 e foi redigida com base na norma europeia Eurocode 2 (Fpr EN 1992-1-1:2022).

A NBR 6118:2023 não trouxe as mesmas simplificações que a Eurocode 2, pelo contrário, adicionou o coeficiente de fragilidade η_c aos demais parâmetros redutores já existentes. Com isso, o texto da NBR 6118:2023 se tornou segundo Araújo (2023) mais conservador que a NBR 6118:2014.

Para avaliar a importância da introdução do coeficiente η_c na versão de 2023 da NBR 6118, dimensionou-se a área de armadura para um mesmo pilar de canto de seção transversal retangular submetida à flexão oblíqua nas classes de concreto C50, C60, C70, C80 e C90. Tal dimensionamento foi baseado no *software* Pcalc que é um programa desenvolvido para fins acadêmicos. Foram consideradas duas metodologias na análise: uma baseada na ABNT NBR 6118:2014 e a outra na ABNT NBR 6118:2023.

A análise possibilitou concluir que apesar da adição do coeficiente no texto da NBR 6118:2023, a metodologia presente atualmente é a mesma que estava na sua versão anterior, de 2014, assim o coeficiente de fragilidade, não exerce sua função de minoração nas cargas de pilares como acontece para as vigas. Para realizar os cálculos com o coeficiente η_c se fez necessário uma adaptação no parâmetro de minoração do concreto que é um dos dados de entrada no Pcalc.

Ao final das análises realizadas no capítulo 4, notou-se uma diferença de 6,24 % quando comparada as armaduras para o concreto C50 e de até 58,33 % para o concreto de resistência de 90 MPa. Essas diferenças estão em convergência com o que outros autores relataram, como Araújo (2023) e Benetti (2023) que evidenciam que a NBR 6118:2023 faz com que o consumo de aço seja maior em relação a NBR 6118:2014.

Portanto, uma vez que outros autores como Benetti (2023) e Oliveira (2024) também realizaram estudos em peças estruturais, como vigas e pilares, observa-se que tanto pesquisadores como engenheiros buscam a compreensão das atualizações normativas e seus impactos no dimensionamento estrutural. Assim, como sugestões para trabalhos futuros apresenta-se alguns temas:

- Levantamento do custo de aço para peças estruturais com a nova atualização da NBR 6118:2023;

- Estudo do impacto das atualizações em outras estruturas fundamentais, como as fundações e as lajes;
- Análise de um projeto completo

REFERÊNCIAS

ABREU, F.C. **Análise e Detalhamento de Estrutura em Concreto Armado**. Trabalho de Conclusão de Curso (Graduação em Engenharia Civil) – Centro Tecnológico, Universidade Federal de Santa Catarina, Florianópolis, 2023.

ADÃO, F. X; HEMERLY, A. C. **Concreto armado novo milênio: cálculo prático e econômico**. 2. ed. São Paulo: Editora Interciência, 2010.

AGUIAR, E. A. B. **Projeto de Pilares de Concreto de Alto Desempenho**. 2000. 202 p. Dissertação (Mestrado em Engenharia de Estruturas) – Universidade Federal de São Carlos, São Carlos, SP, 2000.

ASSOCIAÇÃO BRASILEIRA DE ENGENHARIA E CONSULTORIA ESTRUTURAL. **Bate-papo - ABNT NBR 6118:2023 – Processo de revisão, principais alterações e futuros trabalhos**. Disponível em: <https://www.youtube.com/watch?v=bozW89tFVmQ&t=406s>. Acesso em: 18 out. 2024.

ARAÚJO, J. M. **Curso de concreto armado Volume 1**. 4. ed. Rio Grande do Sul: Editora Dunas, 2014.

ARAÚJO, J. M. **Curso de concreto armado Volume 1**. 5. ed. Rio Grande do Sul: Editora Dunas, 2023.

ARAÚJO, J. M. **Curso de concreto armado Volume 3**. 3. ed. Rio Grande do Sul: Editora Dunas, 2010.

ARAÚJO, J. M. **O novo modelo do Eurocode 2/2023 para dimensionamento à flexão simples e composta**. Rio Grande do Sul: Editora Dunas, 2023.

ASSOCIAÇÃO BRASILEIRA DE NORMAS TÉCNICAS. **NBR 5738. Concreto – Procedimento para moldagem e cura de corpos de prova**. Rio de Janeiro: ABNT, 2016.

ASSOCIAÇÃO BRASILEIRA DE NORMAS TÉCNICAS. **NBR 6118. Projeto de estruturas de concreto – Procedimento**. Rio de Janeiro: ABNT, 2014.

ASSOCIAÇÃO BRASILEIRA DE NORMAS TÉCNICAS. **NBR 6118. Projeto de estruturas de concreto – Procedimento**. Rio de Janeiro: ABNT, 2023.

ASSOCIAÇÃO BRASILEIRA DE NORMAS TÉCNICAS. **NBR 7222. Concreto e argamassa — Determinação da resistência à tração por compressão diametral de corpos de prova cilíndricos**. Rio de Janeiro: ABNT, 2011.

ASSOCIAÇÃO BRASILEIRA DE NORMAS TÉCNICAS. **NBR 7480. Aço destinado às armaduras para estruturas de concreto armado – especificação**. Rio de Janeiro: ABNT, 2024.

ASSOCIAÇÃO BRASILEIRA DE NORMAS TÉCNICAS. **NBR 8681. Ações e segurança nas estruturas – Procedimento.** Rio de Janeiro: ABNT, 2004.

ASSOCIAÇÃO BRASILEIRA DE NORMAS TÉCNICAS. **NBR 8953. Concreto para fins estruturais - Classificação pela massa específica, por grupos de resistência e consistência.** Rio de Janeiro: ABNT, 2015.

ASSOCIAÇÃO BRASILEIRA DE NORMAS TÉCNICAS. **NBR 12142. Concreto — Determinação da resistência à tração na flexão de corpos de prova prismáticos.** Rio de Janeiro: ABNT, 2010.

ASSOCIAÇÃO BRASILEIRA DE NORMAS TÉCNICAS. **NBR-ISO-6892-1. Materiais metálicos - Ensaio de tração Parte 1: Método de ensaio em temperatura ambiente.** Rio de Janeiro: ABNT, 2024.

BENETTI, C. T. **Análise da influência do fator de fragilidade η_c no dimensionamento de vigas e pilares de concreto armado, com base na norma nbr 6118:2023 e o projeto de norma EM 1992-1-1:2022.** Trabalho de Conclusão de Curso (Graduação em Engenharia Civil) – Centro de Tecnologia, Universidade Federal de Santa Maria, Santa Maria, 2024.

BASTOS, P. S. S. **Flexão Composta e Pilares de Concreto Armado. Disciplina 2123 - Estruturas de Concreto II.** Bauru/SP, Departamento Engenharia Civil, Faculdade de Engenharia - Universidade Estadual Paulista (UNESP), São Paulo, 2024. Disponível em: <<https://www.feb.unesp.br/pbastos/concreto2/Pilares.pdf>>.

BASTOS, P. S. S. **Flexão normal simples - vigas.** 2023. Apostila (Disciplina Estruturas de Concreto I) – Departamento de Engenharia Civil e Ambiental, Universidade Estadual Paulista, São Paulo, 2023.

BASTOS, P. S. S. **Fundamentos do concreto armado.** 2006. Apostila (Disciplina Estruturas de Concreto I) – Faculdade de Engenharia, Universidade Estadual Paulista, 2006.

BASTOS, P. S. S. **Fundamentos do concreto armado.** 2019. Apostila (Disciplina Estruturas de Concreto I) – Departamento de Engenharia Civil e Ambiental, Universidade Estadual Paulista, São Paulo, 2019.

BASTOS, P. S. S. **Vigas de concreto armado: dimensionamento, flechas e fissuração.** 2024. Apostila (Disciplina Estruturas de Concreto II) – Departamento de Engenharia Civil e Ambiental, Universidade Estadual Paulista, São Paulo, 2024.

BOTELHO, M. H. C.; MARCHETTI, O. **Concreto armado eu te amo.** 8. ed. São Paulo: Blucher, 2015.

CAMACHO, J. S. **Introdução ao estudo do concreto armado.** 2008. Apostila. Curso de Concreto Armado – Faculdade de Engenharia, Universidade Estadual Paulista, Ilha Solteira, 2008.

CARDOSO JÚNIOR, S. D; KIMURA, A. E. **Sistema computacional para análise não linear de pilares de concreto armado.** 55^o Congresso Brasileiro do Concreto, IBRACON, 2013.

CARVALHO, R. C.; FIGUEIREDO FILHO, J. R. **Cálculo e detalhamento de estruturas usuais de concreto armado segundo a NBR 6118:2014**. 4. ed. São Carlos: Editora UFSCar, 2014.

Chung, Gabriela. **LINHA NEUTRA: Conceitos básicos que você precisa saber!** YouTube, 2020. <https://www.youtube.com/watch?v=puOW2GSX3g8>. Acesso em: 18 set. 2024.

Chung, Gabriela. **DOMÍNIOS DE DEFORMAÇÃO DO CONCRETO**. YouTube, 2020. <https://www.youtube.com/watch?v=BXLALcb2ZUk>. Acesso em: 18 set. 2024.

ENGEL, H. **Sistemas de estruturas**. Barcelona: Editorial Gustavo Gili, S.A., 2001.

GIONGO, J. S. **Concreto armado: projeto estrutural de edifícios**. Apostila, São Carlos, Escola de Engenharia de São Carlos – USP, Departamento de Engenharia de Estruturas, 2007.

EUROCODE 2. **EN 1992-1:1. Design of concrete structures – Part 1-1: General rules and rules for buildings, bridges and civil engineering structures**. UK. 2023.

FERNANDES, M.O.; SARTORTI, A. L. **Ábacos para flexão composta normal em seções retangulares**. Centro Universitário Adventista de São Paulo, Campus Engenheiro Coelho, 2023. Disponível em: <<https://drive.google.com/drive/folders/17u7bgn866lgFP7KxKMCGUdeIQG4SqVBX>> . Acesso em 28 de nov. 2024.

INTERNATIONAL ORGANIZATION FOR STANDARDIZATION. **ISO 15630-1. Steel for the reinforcement and prestressing of concrete - Test methods**. Geneva: ISO, 2019.

ISAIA, G. C. **Concreto. Ensino, Pesquisa e Realizações**. São Paulo, Instituto Brasileiro de Concreto IBRACON, 2005.

LIMA, R. C. A. **Investigação do comportamento de concretos em temperaturas elevadas**. Tese (Doutorado em Engenharia Civil) – Escola de Engenharia, Universidade Federal do Rio Grande do Sul, Porto Alegre, 2005.

MCCORMAC, Jack c.; BROWN, Russel h. **Design of reinforced concrete**. 9. ed. Hoboken: Wiley, 2013.

MOURA, J. **Detalhamento de vigas de concreto: seção transversal**. 2019. Disponível em: <https://www.guiadaengenharia.com/detalhamento-vigas-transversal/>. Acesso em: 26 set. 2024.

NEVILLE, Adam m. **Properties of concrete**. 5. ed. Londres: Pearson Education Limited, 2011.

OLIVEIRA, I. C. P. **Análise da influência do coeficiente de fragilidade no dimensionamento de armaduras de vigas de concreto armado de alta resistência comparando as normas ABNT NBR 6118/2014 e NBR 2023**. Trabalho de Conclusão de Curso (graduação em Engenharia Civil de Infraestrutura) – Centro Tecnológico, Universidade Federal de Santa Catarina, Joinville, 2024.

PARROT, L.J. (1969). **The properties of high-strength concrete**. Wexham Springs, Cement and Concrete Association. 12p. (Technical Report n. 42.417)

PETRUCCI, E. G. R. **Concreto de cimento portland**. 2. ed. Porto Alegre, Ed. Globo, 1973.

PINHEIRO, L, M. **Fundamentos do concreto e projetos de edifícios**. 2007.Tese (Doutorado em Engenharia) - Escola de Engenharia de São Carlos, Universidade de São Paulo, 2007.

SILVA, M. B. **Materiais de Construção**. São Paulo. 2ª Ed. Rev. PINI, 1991.

SILVA, I. S. **Concreto de Alta Resistência: composição, propriedades e dimensionamento**. Dissertação (Mestrado em Engenharia de Estruturas) – Escola de Engenharia de São Carlos, Universidade de São Paulo, São Carlos, 1995.

SILVA, N. A. **Concreto Armado I**. 2018. Apostila (Concreto Armado I) – Escola de Engenharia, Universidade de Minas Gerais, Belo Horizonte, 2018.

VIEIRA, G. **Cálculo de concreto armado Volume 1**. Recife: Editora Universitária da UFPE, 2003.