

UNIVERSIDADE FEDERAL DE SANTA CATARINA
CENTRO TECNOLÓGICO DE JOINVILLE
CURSO DE ENGENHARIA AUTOMOTIVA

BRUNO FISSMER SARDAGNA

DESENVOLVIMENTO DE PROJETO DE UMA MÁQUINA CNC DE BAIXO CUSTO

Joinville

2023

BRUNO FISSMER SARDAGNA

DESENVOLVIMENTO DE PROJETO DE UMA MÁQUINA CNC DE BAIXO CUSTO

Trabalho apresentado como requisito para obtenção do título de bacharel no Curso de Graduação em Engenharia Automotiva do Centro Tecnológico de Joinville da Universidade Federal de Santa Catarina.

Orientadora: Dr. Antônio Otaviano Dourado

Joinville

2023

BRUNO FISSMER SARDAGNA

DESENVOLVIMENTO DE PROJETO DE UMA MÁQUINA CNC DE BAIXO CUSTO

Este Trabalho de Conclusão de Curso foi julgado adequado para obtenção do título de bacharel em Engenharia Automotiva, na Universidade Federal de Santa Catarina, Centro Tecnológico de Joinville.

Joinville (SC), 30 de Junho de 2023.

Banca Examinadora:

Dr. Antônio Otaviano Dourado
Orientador - Presidente

Dr. Gian Ricardo Berkenbrock
Universidade Federal de Santa Catarina

Dr. Carlos Maurício Sacchelli
Universidade Federal de Santa Catarina

AGRADECIMENTOS

Agradeço aos meus pais, que me incentivaram e apoiaram até o fim do curso. Sou grato pela oportunidade de estudo e experiências que eles me proporcionaram.

A minha noiva, por toda ajuda, compreensão e paciência, dentro e fora da faculdade.

Aos amigos, Luiz e Eduardo, por me motivarem a começar o projeto em período de pandemia e a continuar progredindo com o protótipo.

Ao orientador Prof. Dr. Antônio Otaviano Dourado por acolher o projeto e acreditar em sua realização.

A equipe de competição, Eficem, por contribuir com os conhecimentos práticos de desenvolvimento de produto e proporcionar vivências únicas na universidade.

RESUMO

No mercado existem várias opções para se obter uma CNC com valores variados e elevados. Assim surge a proposta de construção de um protótipo de CNC com baixo custo. O presente trabalho de conclusão de curso tem por objetivo apresentar o desenvolvimento de produto baseado no projeto informacional e conceitual para confecção de um protótipo de máquina CNC, apresentando as ferramentas utilizadas para determinar características técnicas básicas necessárias para construir o protótipo com finalidade para atender a demanda de mercado de CNC mais baratas. Em seguida, com base no resultado de pesquisa de *benchmarking*, questionário, são apresentados a construção do diagrama de mudge e a matriz QFD, em seguida apresenta-se a concepção do protótipo e a validação dos seus requisitos levantados, assim como o custo final da máquina.

Palavras-chave: Projeto Informacional. Projeto Conceitual. Máquina CNC.

ABSTRACT

There are several options on the market to obtain a CNC with varied and high values. Thus, it comes up with the proposal to build a low-cost CNC prototype. This course conclusion work aims to present the development of the product based on the informational and conceptual project for the manufacture of a CNC machine prototype, presenting the tools used to determine the basic technical characteristics necessary for the construction of the prototype in order to meet the cheapest CNC demand in the market. Then, based on the result of the *benchmarking* research, the questionnaire is submitted to the construction of the mudge diagram and the QFD matrix, followed by the design of the prototype and validation of two of its raised requirements, as well as the final cost of the machine.

Keywords: Informational Project. Conceptual Project. CNC machine.

LISTA DE FIGURAS

Figura 1 - Processo de Desenvolvimento de Produtos	14
Figura 2 - Diagrama de Mudge.....	18
Figura 3 - Matriz QFD Simplificada	19
Figura 4- Matriz Morfológica.....	22
Figura 5 - Categorias de Processos de Fabricação	26
Figura 6 - Elementos de Máquina Fresadora.....	27
Figura 7 - Fresadora CNC Eurostec	28
Figura 8 - Motor de Passo	30
Figura 9 - Arduíno Uno	31
Figura 10 - CNC Shield.....	31
Figura 11 - Fuso e Castanha	32
Figura 12 - Guia Linear	33
Figura 13 - EletroSpindle - Motores de Alta Frequência	34
Figura 14 - Legenda do Diagrama de Mudge.....	42
Figura 15 - Diagrama de Mudge Preenchido.....	43
Figura 16 - Peso, Importância Relativa e Distribuição dos Pesos.....	44
Figura 17 - Legenda para Matriz QFD	45
Figura 18 - Matriz QFD.....	46
Figura 19 - Componentes e Máquina CNC	52
Figura 20 - Representação 2D do Protótipo	54
Figura 21 - Representação em 3D do Protótipo e Máquina real	55
Figura 22 - Diagrama representativo CNC.....	56
Figura 23 - Bloco de teste.....	58

LISTA DE QUADROS

Tabela 1 - Benchmarking Máquinas CNC	36
Tabela 2 - Questionário e Respostas.....	40
Tabela 3 - Propostas de Soluções	48
Tabela 4 - Conceito Final do Protótipo CNC	50
Tabela 5 - Preços dos componentes da CNC.....	53
Tabela 6 - Tabela de custos	54

LISTA DE ABREVIATURAS E SIGLAS

CAD – Computer Aided Design

CAM – Computer Aided Manufacturing

CN – Comando Numérico

CNC – Comando Numérico Computadorizado

QFD – Quality Function Deployment

TRIZ – Theory of Inventive Problem Solving

SUMÁRIO

1. INTRODUÇÃO	12
1.1. OBJETIVOS	13
1.1.1. Objetivo Geral	13
1.1.2. Objetivos Específicos	13
2. FUNDAMENTAÇÃO TÉORICA	14
2.1. DESENVOLVIMENTO DE PROJETO E PRODUTO	14
2.2. PROCESSO DE DESENVOLVIMENTO DE PROJETO DE PRODUTO	14
2.3. PLANEJAMENTO.....	15
2.4. PROJETO	16
2.4.1. Projeto Informacional	16
2.4.2. Projeto Conceitual	21
2.4.3. Projeto Preliminar	23
2.4.4. Projeto Detalhado	24
2.5. IMPLEMENTAÇÃO	24
2.6. MÁQUINA FRESADORA CNC	25
2.6.1. Usinagem	25
2.6.2. Fresamento	26
2.6.3. Máquina Fresadora CNC	27
2.6.4. Sistema CAD	28
2.6.5. Sistema CAM	29
2.6.6. Código G	29
2.6.7. Motores de Passo	29
2.6.8. Controladores CNC	30
2.6.9. Elementos de Máquina	31
2.6.10. Elementos de Transmissão em Movimento	32
2.6.11. Elementos de Apoio	32
2.6.12. Estrutura da Máquina CNC	33
2.6.13. Ferramenta de Corte	33
3. DESENVOLVIMENTO	35
3.1. PROJETO INFORMACIONAL	35
3.1.1. Pesquisa com cliente e <i>Benchmarking</i>	35

3.1.2. Diagrama de Mudge	41
3.1.3. Matriz QFD	44
3.2. PROJETO CONCEITUAL	47
3.2.1. Matriz Morfológica.....	47
3.2.2. Seleção do conceito final	49
4. RESULTADOS	51
4.1. FUNCIONAMENTO DO MODELO CNC	55
4.1.1. Montagem da estrutura.....	56
4.1.2. Montagem dos guias lineares.....	56
4.1.3. Montagem do arduino, motores e spindle	57
5. CONSIDERAÇÕES FINAIS.....	59
REFERÊNCIAS	61

1. INTRODUÇÃO

A primeira fresadora universal, desenvolvida por J.R.Brown, surgiu em 1862 e foi utilizada inicialmente para a produção de canais em fresas helicoidais (MACHADO, A. et. al., 2009). Com a necessidade de utilizar matéria prima mais durável, surgiram os adventos de usinagem mais avançados, capazes de manufaturar peças com maior resistência. Ademais, a progressão gerou o desenvolvimento de máquinas em que posteriormente seria implementado comando numérico (CN).

A constante evolução de tecnologias e a demanda de mercado exigem que o homem cresça no processo de manufatura. Dentre as principais áreas de avanços, podemos destacar o método de usinagem por fresamento, que por conta do incremento da tecnologia de Comando Numérico Computadorizado (CNC) possibilitou a automatização das linhas de produção.

O Comando Numérico Computadorizado (CNC) é um método que permite controlar a movimentação da ferramenta por meio de um código numérico (MACHADO, 1990). O processo de automatização utilizando máquinas CNC interliga ferramentas como as de Desenho Auxiliado por Computador (CAD), Manufatura Auxiliada por Computador (CAM) e a linguagem de máquina código G, com a finalidade de transmitir os projetos gerados no computador para linguagem de máquina, podendo variar instruções e parâmetros de ferramentas.

Mediante os principais benefícios do aperfeiçoamento, podemos destacar a maior qualidade de manufatura, associada à diminuição da mão de obra. Além disso, o método é capaz de melhorar sua eficiência realizando a produção de um único código G para a produção de diversos projetos, aumentando a produção em escala e diminuindo o uso de programação.

Como consequência do desenvolvimento e da competitividade de mercado, a substituição de máquinas de operação manual por ferramentas automatizadas é um atrativo para as empresas. Contudo, essa mudança gera a busca por profissionais capacitados que possam melhorar o processo e resolver possíveis adversidades.

Ainda que haja implantação de máquinas CNC em diversas indústrias, a complexidade de instalação, manutenção e operação exigem mão de obra qualificada, o que torna inviável a utilização deste método por pequenos produtores. Sendo assim, o desenvolvimento de máquinas-ferramentas CNC de baixo custo torna sua utilização mais atrativa, visto que o valor de material agregado à sua construção é inferior ao de compra do maquinário fabril.

Nos processos de fabricação, geralmente haverá mais de um método que poderá ser empregado para produzir um determinado componente (MACHADO, A. et. al., 2009). Além disso, o resultado do desenvolvimento de um projeto é determinado por uma série de fatores, tais como: propriedade de material, tamanho, complexidade dos componentes, custo de projeto e ferramental, disponibilidade de ferramentas, entre outros.

Uma das principais maneiras de determinar as características essenciais de um produto é por meio de um projeto informacional, que visa reunir informações para a fabricação de um produto voltado às necessidades do cliente. A partir das imposições resultantes é possível gerar um projeto conceitual do produto, onde são levantadas hipóteses de desenvolvimento, buscando seguir a que melhor atende aos requisitos. Por fim, utilizando os métodos de projeto é possível criar um produto final capaz de atender aos critérios solicitados pelos clientes e avançar para a concepção da peça.

1.1. OBJETIVOS

Projetar uma fresadora CNC de baixo custo, para auxiliar os estudantes no conhecimento prático de manufatura de peças e etapas de planejamento de produto, utilizando Comando Numérico Computadorizado.

1.1.1. Objetivo Geral

Utilizar ferramentas de desenvolvimento de produto e projeto para criação de uma fresadora CNC de três eixos, capaz de usinar metais, como alumínio, visando ter baixo custo.

1.1.2. Objetivos Específicos

Visando o objetivo geral, os objetivos específicos propostos

- Apresentar o projeto informacional e conceitual contemplando: Construir diagrama de Mudge e matriz QFD para levantar dados técnicos de projeto;
- Definir o conceito final com uma modelagem em CAD,
- Montar um protótipo;

2. FUNDAMENTAÇÃO TEÓRICA

2.1. DESENVOLVIMENTO DE PROJETO E PRODUTO

Neste capítulo serão abordados os principais conceitos teóricos que serão utilizados durante este projeto. O intuito principal deste capítulo é descrever, baseado em referências, os conceitos e as particularidades sobre projeto informacional e conceitual e suas aplicações sobre o desenvolvimento de um projeto.

2.2. PROCESSO DE DESENVOLVIMENTO DE PROJETO DE PRODUTO

A execução do desenvolvimento de um produto consiste em várias etapas que possibilitam tornar a ideia de um novo produto em realidade, transformando um fluxo de processo em uma entrega final.

Em uma empresa como várias áreas são responsáveis por este fluxo, é necessário estabelecer quais são as etapas deste processo e quem serão responsáveis, e também conseguir designar em qual etapa está o desenvolvimento deste produto, pois é preciso definir o começo meio e fim deste produto. Oliveira, Schuster, Schuster (2014, p. 199) definem como “tem-se que as fases em que as macrofases se desdobram são: planejamento de projeto, projeto informacional, projeto conceitual, projeto detalhado, preparação da produção e lançamento do produto”.

Desta forma podemos definir as etapas destes processos conforme apresentado na Figura 1.

Figura 1 - Processo de Desenvolvimento de Produtos



Fonte: Adaptado de BASSETTO, 2004.

Para todo o processo de desenvolvimento de produtos podemos separar em 3 macro etapas denominadas de planejamento, projeto e implementação, no qual são ramificadas para etapas mais detalhadas.

Na primeira etapa de planejamento do produto, definimos como etapa responsável pelas ações que deverão ser tomadas para elaborar o projeto, pois ela se dará como o guia para as demais etapas. Bassetto (2004, p. 9) introduz que “o processo de desenvolvimento de produto consiste num conjunto de ações que são realizadas para transformar e criar necessidades ou oportunidade de negócio em um produto fisicamente realizável e disponível ao mercado” No planejamento podemos considerar ferramentas que são utilizadas em gerenciamentos de projetos, de modo a preparar para o desenvolvimento de projeto efetivo do produto.

O desenvolvimento do projeto consiste nas quatro sub-etapas que são as de projeto informacional, conceitual, preliminar e detalhado, em que baseadas em pesquisas e levantamentos de dados, é possível estruturar o produto baseado nas necessidades de clientes e dados técnicos que o produto precisará possuir. Ferreira, Forcellini, Nickel (2010, p. 707) colocam como “esta etapa tem como objetivo gerar a matéria-prima principal necessária para se obter, em etapas posteriores, as especificações de projeto e os atributos que o produto finalmente terá”.

A implementação é a fase final onde efetivamente o produto é construído e lançado ao mercado, são aqui validados todos os pontos e necessidades levantadas anteriormente nas primeiras fases e sua viabilidade de aplicação. Bassetto (2004, p. 9) define como “a macro-fase de implementação envolve as ações de implementação da solução técnica proposta e do plano de manufatura para produção do produto, seu lançamento e validação do projeto”.

2.3. PLANEJAMENTO

O planejamento é caracterizado como o marco inicial do projeto. Para produtos, Ceryno (2009, p. 35) define como “um planejamento da utilização dos recursos deve ser realizado durante o desenvolvimento de produtos, principalmente nas fases iniciais, onde há grande demanda de trabalho e informações. ”, tanto quanto recursos físicos como de pessoas deve ser observados neste ponto, pois como complementa Ceryno (2009, p. 35) “ capacidade dos recursos deve ser utilizada de maneira a permitir uma folga para que possíveis problemas durante o desenvolvimento possam ser resolvidos sem formarem gargalos.”

Como construir um novo modelo de um produto é desafiador, quanto melhor feito o planejamento que mesmo não sendo possível seguir durante o projeto, irá auxiliar a alcançar o objetivo final, Ferreira, Forcellini, Nickel (2010, p. 708) comentam que “muitas decisões ao longo do caminho devem ser tomadas, principalmente aqueles referentes à definição das especificações finais do produto, que repercutem nos interesses de todos os envolvidos no projeto” e estando bem estabelecido as expectativas no início do projeto, o resultado será mais próximo do previsto.

Realizado o planejamento de quais recursos estarão disponíveis, tempo de execução, qual projeto ou problema será tratado, inicia-se o projeto.

2.4. PROJETO

2.4.1. Projeto Informacional

O desenvolvimento de um produto deve ter suas etapas de elaboração, em que sejam baseadas em dados do mercado. Ao construir um equipamento que visa ser comercializado, deve se realizar um estudo de há viabilidade e relevância, pois, ao projetar um produto ele deve primeiramente atender a uma necessidade de cliente e trazer um benefício a quem adquiri-lo.

A busca por novos produtos é constante nos dias atuais, principalmente para obter ganhos com melhorias de construções e otimização do produto, de acordo com Bassetto (2004, p. 1) com a “crescente competitividade industrial, onde as empresas buscam conquistar novos mercados e clientes, lançando novos produtos ou serviços em um menor tempo, com menor custo e com qualidade” sendo os grandes pilares para o desenvolvimento de produto, obter ganho tempo, baixo custo e alta qualidade.

Na etapa do projeto informacional espera como resultado as especificações do projeto. A partir do planejamento criado, alinham se os pontos comentados anteriormente referentes ao custo, qualidade do produto e o tempo de execução, e assim transformar estes conceitos no produto baseado em necessidades de clientes, que são levantadas por meio de pesquisas. Como cada pessoa tem uma percepção diferente, uma necessidade diferente, é preciso cuidar com os dados que serão obtidos e saber analisar eles de forma correta, para direcionar em um caminho que não traga retrabalhos ou desconexões com o projeto final.

Uma das ferramentas utilizadas com intuito de aumentar a criatividade na concepção do produto e no desempenho do time para a iniciação de projeto é o *benchmarking*, definem

que do tradicional originou-se o *benchmarking* competitivo que tem como objetivo aprender com os produtos da concorrência, para o do aprendizado das práticas onde o foco é aprender dos outros para aprender junto e com os outros. Com ela podemos obter ideias baseadas nos produtos existentes no mercado e entender o que os clientes buscam com uma compra. (ALBERTIN, ELIAS, KOHL, 2015)

Ferreira, Forcellini, Nickel (2010, p. 708) caracterizaram a etapa de coleta de informações de clientes como “‘definição dos clientes’; ‘identificação dos requisitos dos clientes’; ‘conversão dos requisitos dos clientes em requisitos do produto’ e ‘obtenção das especificações de projeto’.”. Definir os passos como um plano de ação auxilia a obter da melhor forma e mais rica a informação, Ferreira, Forcellini, Nickel (2010, p. 708) ainda complementam que “o resultado final desses procedimentos são as especificações de projeto, que possuem dois principais objetivos: guiar as etapas seguintes do desenvolvimento do produto e servir de critério para as decisões tomadas ao longo do projeto.”, então podemos definir como uma etapa muito importante e o quanto ela deve ser bem direcionada, pois será a base de todo o processo que virá em seguida.

Nappi (2010, p. 35) define que “a fase do projeto informacional tem por objetivo especificar um conjunto de informações, as especificações-meta do produto”, por tanto quanto mais ricas forem as informações coletadas, melhor será a análise, e Nappi (2010, p. 35) complementa “essas especificações orientam a geração de soluções e proporcionam a base dos critérios de avaliação para a tomada de decisão nas etapas posteriores”.

Definidos os pontos iniciais baseados nos dados levantados dos clientes, é preciso criar a análise com eles. Como mencionado, se esta pesquisa sendo realizado por exemplo com um questionário, é preciso coletar todas as respostas e extrair informações que sejam relevantes para criar uma discussão sobre aspectos técnicos do projeto. Neste ponto é necessário que o avaliador tenha conhecimento sobre o produto ou projeto que será executado para que tenha o olhar crítico com a finalidade de levantar aspectos necessários deste projeto, tanto técnicos do produto como de viabilidade dele.

Existem alguns métodos para se utilizar que auxiliam nessa etapa de transformação de dados dos clientes, suas necessita para os requisitos de projeto ou de produto, como a Matriz QFD – Matriz casa da qualidade, Fernandes, Rebelato (2006, p. 246) colocam que a “QFD foi um método criado para operacionalizar o processo de planejamento da qualidade na forma de uma série de relações causa e efeito, operacionalizadas por meio de matrizes”. O Diagrama de

Mudge que em forma de planilhas auxilia a montar e criar as correlações, porém a QFD é uma das mais comuns pela sua facilidade de interpretação e sendo utilizada em vários setores.

Essas ferramentas são complementares, trabalhando com elas em conjunto é possível traduzir o que o cliente tem como pretensão e o que deverá ser a entrega, Bassetto (2004, p. 13) reforça que “quando se consegue interpretar os desejos e necessidades dos consumidores, um grande passo para o sucesso do produto terá sido realizado”.

Criando uma lista de requisitos a partir das informações coletadas por clientes, é possível criar as relações coma utilização do Diagrama de Mudge apresentado na Figura 2.

Figura 2 - Diagrama de Mudge

Eficiência		2	3	4	5	Soma	%
A	5						
B	4	1B	1A	1A	1B	18	56
C	3	2	2D	2D	5C	4	13
D	2		3	4D	3C	3	9
E	1			4	5D	2	6
					5	5	16
					Total	32	100

Fonte: FERREIRA, FORCELLINI, NICKEL, 2010

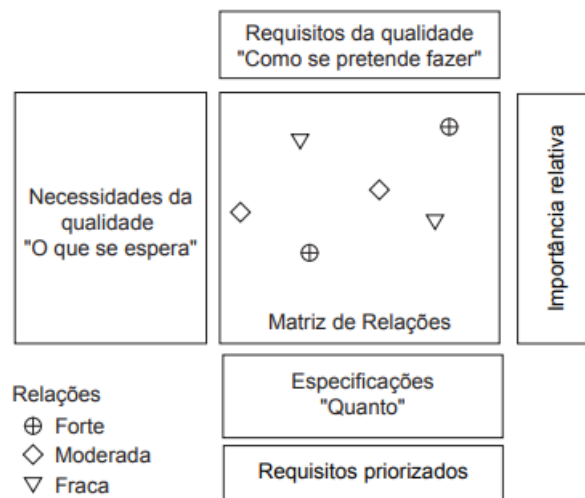
De uma forma simplificada, podemos criar uma classificação ou um percentual de grau de importância para cada item inserido neste diagrama. Por exemplo, sendo 1 uma especificação, e 2 outra especificação, realiza-se o seguinte questionamento: Qual é mais importante para o projeto entre estas duas especificações? E qual o grau de importância de uma sobre a outra? Utilizando os números para dizer qual entre as duas é mais importante, e a letra para definir o grau dessa importância, adiciona na tabela e assim se faz para todos os itens que foram levantados como requisitos para o cliente. Por exemplo na Figura 2 o primeiro quadrante apresenta 1B, neste caso a especificação 1 é mais importante que a 2, e o grau de importância dela é igual a “B”, que na tabela é o valor 4, sendo mais próximo o valor de 5, mais importante se torna.

Na coluna soma, deve-se somar o total obtido para cada especificação, se utilizando o exemplo ainda 1B, devemos somar todas as especificações da 1, que neste caso resulta em 18, e assim consecutivamente para todos os outros requisitos devem ser somados, obtendo o total e possibilitando obter o percentual de cada um na matriz. Conseguindo o peso de cada especificação, obtemos a sequência de mais para menos importante as especificações no projeto.

Estabelecidos o peso de cada especificação e quais são elas, pode ser utilizada a outra ferramenta da matriz QFD na qual como resultado do processo, tem-se a hierarquização dos requisitos de projeto, de acordo com seu grau de importância. Por fim é comparada a hierarquização com os problemas de projeto, podemos adicionar metas, objetivos e restrições, definindo assim as especificações de projeto (RODE, 2016).

Na Figura 3 temos a matriz QFD representada de forma simplificada para sua utilização.

Figura 3 - Matriz QFD Simplificada



Fonte: Adaptado de FERNANDES; REBELATO, 2006

A funcionalidade da matriz QFD é correlacionar todos os pontos que foram levantados agora em relação a necessidade dos clientes, com as características técnicas do produto. Fernandes, Rebelato (2006, p. 246) definem esta relação como “as necessidades da qualidade (“o que se espera”) com os requisitos da qualidade (“como se pretende fazer”), identificando-se, na matriz de relações”, criando as relações de um com outro a partir de símbolos conforme apresentação na legenda da Figura 3, em que a escala de forte, moderada e fraca deve ser atribuída um valor numérico para que essas relações criem peso entre os dados e retornem uma ordem de importância.

No campo Necessidade da qualidade “o que se espera” é inserido os dados que foram obtidos no diagrama de Mudge, todos os requisitos que foram estabelecidos e levantados devem ser inseridos aqui, pois com a relação ele trará qual será mais relevante em relação as características do produto. Neste campo também insere os pesos que foram estabelecidos pelo diagrama de Mudge, pois eles também acrescentarão sua importância nas definições das

características. Em cada ciclo de QFD, relacionam-se as necessidades da qualidade (“o que se espera”) com os requisitos da qualidade (“como se pretende fazer”), identificando-se, na matriz de relações, a intensidade do relacionamento entre eles por meio de “símbolos de relações” (FERNANDES; REBELATO, 2006).

Na parte superior do diagrama onde está identificado como Requisitos da qualidade “como se pretende fazer” irão os elementos e características técnicas do produto. Ao estabelecer qual o produto é necessário também saber quais dados técnicos ele precisa atender, dados como precisão, dimensões, velocidades, design, custo, etc, o que for definido pelo time de projeto que deve ser levado em consideração. Estes dados serão que farão relação com as necessidades dos clientes citado anteriormente.

Em seguida preenchendo a matriz de relações, observando cada demanda de necessidade do cliente e relacionado elas com cada característica do produto e assim determinando qual o grau de importância de um sobre o outro, nos campos abaixo de especificações e requisitos priorizados serão apresentadas as faixas necessárias das características técnicas e a pontuação total de cada uma dessas características, e assim determinando da sua mais importante a menos importante qual característica deverá ser priorizada na hora da concepção do produto.

Assim a matriz traz uma fonte muito vasta em detalhes e prioridades de projeto considerando todos os olhares para o produto, em vista do cliente e do projeto. A matriz QFD por ser uma importante ferramenta utilizada para várias aplicações, Fernandes e Rebelato (2006) classificam que:

“Existem diversas abordagens para o desenvolvimento de QFD. Suas diferenças derivam da amplitude da aplicação e do uso de recursos de apoio. A abordagem mais conhecida é a “das quatro fases” (Guazzi, 1999). As quatro fases são, conforme Sullivan (1986) (Figura 2): 1) planejamento do produto - que transforma ou traduz “voz do cliente” em requisitos do produto; 2) desdobramento das partes – que transforma as características do produto em requisitos dos componentes; 3) planejamento do processo – que transforma as características dos componentes em requisitos do processo; e 4) planejamento da produção – que transforma as características do processo em requisitos da produção.” Fernandes e Rebelato (2006, p.247).

Com a finalização do processo informacional, é possível prosseguir com o projeto para a fase de projeto conceitual, que com os pontos levantados até agora, serão utilizados para dar corpo ao produto.

2.4.2. Projeto Conceitual

Conforme foram obtidos vários dados de especificações necessárias no projeto a partir do processo informacional, o processo conceitual como o próprio nome sugere é feito o conceito do projeto, no qual será dada a forma dele em diferentes formatos, além de resolução de problemas que podem ser encontrados em projetos, que poderão ser utilizados para escolha do seu conceito para as próximas etapas do projeto.

Conforme foram obtidos vários dados de especificações necessárias no projeto a partir do processo informacional, o processo conceitual como o próprio nome sugere é feito o conceito do projeto, no qual será dada a forma dele em diferentes formatos, além de resolução de problemas que podem ser encontrados em projetos, que poderão ser utilizados para escolha do seu conceito para as próximas etapas do projeto.

Nesta etapa leva em consideração as funções que o produto deverá atender, com base nelas são propostas diversas soluções se criam alternativas que futuramente serão utilizadas para determinar os componentes e estas arquiteturas são definidas e nas demais desenvolvidas para dar trazer o conceito do produto (NAPPI, 2010).

A finalidade do projeto conceitual é deixar uma base construída para que no próximo processo relacionado ao projeto detalhado, é justamente detalhar seu produto de como a elaborar sua construção, assim tem se como objetivo aproximar a um conceito que seja possível realizar esta tarefa. Baseado nas etapas de Nappi (2010) e adaptando-as, descrevemos em 6 etapas uma sequência a ser seguida neste processo:

Etapa 1 – Preparar para o projeto: generalizando o problema de forma que podemos obter vários tipos de resultados, podemos aqui definir com base em todos os pontos que foram levantados anteriormente no projeto informacional, utilizando como fontes de pesquisas, normas, dados de clientes, as respostas de clientes obtidas, em que será focado no problema e criar o embasamento para buscar as soluções.

Etapa 2 – Colaboração de esforços: aqui utilizamos de ferramentas com intuito de gerar vários tipos de ideias e encontrar variadas soluções, sem que haja julgamentos é necessário obter todo tipo de ideias que possa surgir para que quanto mais rico for, melhor será para trabalhar com as informações e resultados para frente. Como ferramentas neste processo Bassetto (2004, p. 41) complementa que no “planejamento do desenvolvimento do produto; as técnicas de criatividade como Brainstorming, Matriz Morfológica, para o desenvolvimento e

sistematização de princípios de solução para um problema; e outras pouco utilizadas, como a TRIZ.”

A Matriz Morfológica (Figura 4) tem como intuito conforme Nappi (2010, p. 18) define em “desenvolver as alternativas de solução para o produto, ou seja, combinar os princípios de solução individuais para formar as alternativas de solução totais para o produto”.

Figura 4- Matriz Morfológica

Funções	Soluções				
	1	2	3	4	n
F ₁	S ₁₁	S ₁₂	S ₁₃	S ₁₄	S _{1n}
F ₂	S ₂₁	S ₂₂	S ₂₃	S ₂₄	S _{2n}
F ₃	S ₃₁	S ₃₂	S ₃₃	S ₃₄	S _{3n}
F ₄	S ₄₁	S ₄₂	S ₄₃	S ₄₄	S _{4n}
F _n	S _{n1}	S _{n2}	S _{n3}	S _{n4}	S _{nn}

Fonte: NAPPI, 2010

Etapa 3 – Definição de arquitetura: neste processo define-se mais a fundo as partes técnicas do produto, tanto os componentes que serão utilizados como as conexões entre eles, auxiliando também para identificar sistemas, subsistemas e componentes e auxiliar a criar conexões entre todas as opções geradas no projeto (NAPPI, 2010), e com isto é possível analisar seus componentes e definir seus dimensionais, materiais a serem utilizados, e como será realizada sua fabricação.

Etapa 4 – Design: ser estabelecido de forma que consiga atender todas as necessidades dos clientes, e ter um aspecto apresentável, além de poder levar em consideração pontos ergométricos que facilitem a usabilidade ao usuário e também considere pontos relevantes em relação a segurança. Assim definindo várias propostas de conceito sobre a arquitetura do produto para ser confeccionado.

Etapa 5 – Seleção das opções: conforme as etapas anteriores são responsáveis por levantar vários critérios e sugestões que são alinhadas com as necessidades do cliente, nesta etapa temos que escolher qual opção se enquadra melhor com o conceito que pode ser implementado. Nesta fase é possível utilizar como ferramenta a matriz ou diagrama de Pugh, que irá comparar os pontos que foram levantados e facilitar a identificação da melhor proposta.

Etapa 6 – Revisão e estruturação: após definido é possível identificar as restrições que podem ocorrer no projeto, com isto define-se quais processos de fabricações serão necessários,

pois seus materiais e aspectos físicos estão descritos, e a fase importante que é o levantamento de custos deste projeto, se terá viabilidade e onde poderá ser aplicado melhorias.

O objetivo final deste processo é obter como saída a realização do produto em um estado que seja possível construir um protótipo, pois para avançar para a próxima fase que serão detalhamentos do produto, para realizar dimensionamentos e ensaios do produto é necessária ter essa concepção estabelecida, e assim ser iniciado a etapa de projeto preliminar.

2.4.3. Projeto Preliminar

Com o conceito definido, no projeto preliminar Nappi (2010, p. 16) define “formas, movimentos e as propriedades dos materiais principais são pesquisados e associados para desenvolver uma série de alternativas de concepção para o produto” E ainda conforme mencionado no tópico anterior, Nappi (2010, p. 16) complementa que “estas alternativas são avaliadas com base em requisitos técnicos e econômicos para a escolha de um layout definitivo para o projeto. ”

Rode (2016, p. 29) classifica que “no projeto preliminar tem-se a descrição do objeto de estudo através de equações matemáticas, a fim de criar um produto que atenda aos requisitos provenientes dos projetos anteriores. ”, pois nesta etapa temos que definir de forma mais concreta o produto, como será conduzido a construção e elaboração dele, porém Rode (2016, p. 29) pontua que não é necessária “uma sequência lógica generalizada como nos projetos anteriores, cada produto a ser desenvolvido deve gerar sua própria linha de desenvolvimento.”

Podemos aqui nesta etapa utilizar conceitos de projetos como baseados em gerenciamentos de projetos, estruturando com escopo, objetivo, premissas, de modo a determinar as características técnicas específicas pro produto, e poder realizar sua execução focada no planejamento sempre revendo os pontos que forem definidos nos itens anteriores.

Por esta etapa preceder o projeto detalhado, segundo devemos seguir com mais cautela nas informações que serão formadas aqui, pois a partir do momento que será detalhado e fabricado o produto, o impacto financeiro e de mudanças de produto serão mais significativos. (RODE, 2016).

2.4.4. Projeto Detalhado

A última etapa de projeto é em relação ao projeto detalhado, ao qual todos os pontos levantados até agora, com o conceito e formas finalizados, é hora de colocar projetar e detalhar todos os componentes que serão utilizados, para assim irem para compras e fabricações.

Basseto (2004, p. 10) define que “ aqui se busca obter as descrições de engenharia de um projeto viável e verificado”, e complementa que devemos obter ” as descrições definitivas para as soluções dos elementos construtivos, formas, dimensões, acabamentos superficiais, materiais e processos de fabricação. ”

2.5. IMPLEMENTAÇÃO

A última etapa de um produto é sua implementação, que após definido todos os aspectos citados anteriormente, há as subfases de preparação, lançamento de validação do produto, na qual com o projeto detalhado é possível monta-lo, lançar ao mercado para realizar testes caso necessite de novas melhorias, e a validação de todos esses pontos que podem ser utilizados como aprendizados para futuros produtos ou até para serem aplicados ao mesmo. Rode (2016, p. 24) também pontua que “inicialmente é elaborado o projeto de produção, em seguida o produto é lançado e então verificada sua aceitação. Também nesta etapa que o produto é acompanhado até sua descontinuação. ”

2.6. MÁQUINA FRESADORA CNC

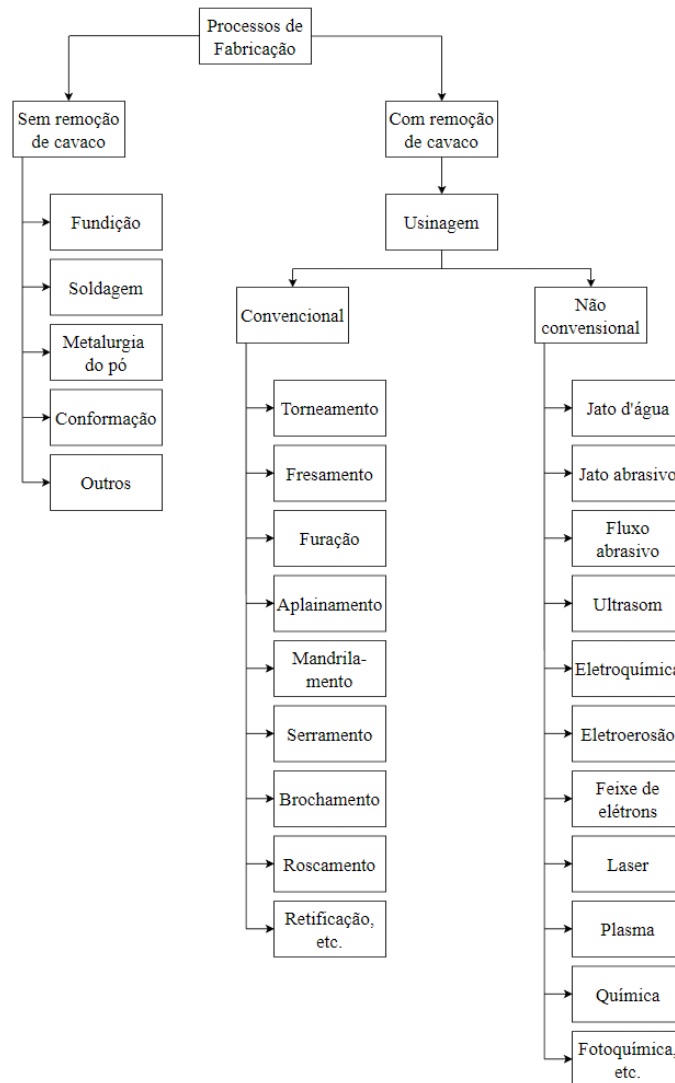
De modo a apresentar os conceitos essenciais para o desenvolvimento de uma máquina-ferramenta fresadora CNC, este tópico será fundamental para a compreensão dos próximos capítulos, que serão expostos os conceitos de fabricação, como usinagem e fresamento, também serão apresentadas as ferramentas CAD e CAM, visando esclarecer suas funcionalidades na criação do projeto.

2.6.1. Usinagem

Processos de fabricação mecânica são divididos entre processos sem remoção de cavaco e processos com remoção de cavaco. Como operações de usinagem entendemos aquelas que, ao conferir à peça a forma, ou as dimensões ou o acabamento, ou ainda uma combinação qualquer destes três itens, produzem cavaco (FERRARESI, 1977). A usinagem é um dos vários métodos possíveis para se fabricar uma peça, podendo variar condições como a velocidade de rotação da peça, o avanço e a profundidade de corte.

Existe uma subdivisão dos processos, em convencional e não convencional (Figura 5), baseada na geometria gerada pelo processo.

Figura 5 - Categorias de Processos de Fabricação



Fonte: MACHADO et al., 2009

Além disso, o processo de interesse neste trabalho é a usinagem convencional, cujas máquinas mais comuns são o torno, furadeira, fresadora, serra, plainas e limas.

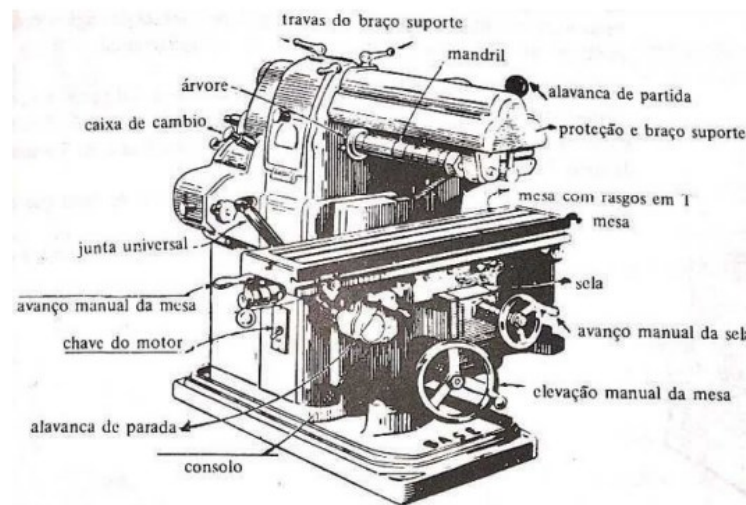
2.6.2. Fresamento

O fresamento é um processo mecânico de usinagem destinado à obtenção de superfícies quaisquer com o auxílio de ferramentas, geralmente, multicortantes. Para tanto, a ferramenta gira e a peça ou a ferramenta se desloca seguindo uma trajetória qualquer (FERRARESI, 1977). O processo de fresagem, realizado por fresadoras e ferramentas fresas, é

caracterizado pelo corte e remoção do excesso de material de uma área para moldagem de uma peça.

No processo utilizando uma máquina fresadora (Figura 6), é necessário que ela seja manuseada por um profissional, onde este controla o deslocamento da ferramenta de trabalho, gerando limitações quanto à geometria da peça final.

Figura 6 - Elementos de Máquina Fresadora



Fonte: FREIRE, 1975

2.6.3. Máquina Fresadora CNC

Máquinas CNC são providas de um microcomputador como parte integrante do equipamento para controlar o processo de usinagem (SOUZA; ULBRICH, 2013). A automatização da fresadora manual deu-se por meio da implementação do Comando Numérico Computadorizado (CNC), onde as especificações, como parâmetros de corte e características do bloco a ser usinado, e modificações das peças são definidas por meio de programas. Os programas de CNC podem ser gerados de forma manual, por meio da linguagem de máquina chamada código G, ou de forma automática, utilizando o sistema CAD/CAM. Esta integração entre CNC, o sistema CAD/CAM e a máquina ferramenta tem como principal diferença a substituição do operador humano por um computadorizado.

Com a introdução de um controle automático da máquina, o resultado das peças usinadas foi otimizado em questão de tempo, aumento de produtividade e qualidade das peças fabricadas, visto que há menor dependência das habilidades manuais do operador. Esta

mudança no processo de fresamento gera maior aplicação da usinagem na manufatura, podendo acarretar em fabricação de peças com maior grau de complexidade geométrica.

As principais desvantagens entre o uso de fresadoras CNC (Figura 7) em comparação com os modelos manuais são o preço e a necessidade de mão de obra especializada para montagem e programação. Dessas desvantagens surgiu a motivação para o desenvolvimento de uma máquina fresadora de baixo custo, com intuito de reduzir o valor dessa máquina ferramenta.

Figura 7 - Fresadora CNC Eurostec



Fonte: EUROSTEC, 2023

2.6.4. Sistema CAD

Durante o desenvolvimento de um produto, os sistemas de desenvolvimento de projetos assistidos por computador – CAD – podem ser empregados para realizar a modelagem da forma geométrica. As geometrias tridimensionais criadas com um sistema CAD modelador de sólidos são entidades sólidas, contendo informações volumétricas, superficiais e físicas, como por exemplo, massa, centro de gravidade e inércia (HENRIQUES, 1999). Os softwares modeladores CAD são utilizados para criar produtos de formas complexas, visando melhorar a qualidade do projeto, o processo de fabricação e a comunicação com outras ferramentas.

2.6.5. Sistema CAM

Com a evolução dos modos de projetar, utilizando as ferramentas CAD, houve a necessidade de melhorar a comunicação entre o homem, a máquina e o computador. A partir dessa necessidade, surgiu a Manufatura Assistida por Computador - CAM, que é responsável por utilizar o CAD para gerar as trajetórias que a ferramenta deve percorrer para realizar o processo de fabricação de forma mais adequada. Desta maneira, é possível escolher a melhor estratégia para os caminhos da ferramenta, seus parâmetros de corte e as tolerâncias para usinagem.

Por meio da junção entre os sistemas CAD/CAM, ocorreu a otimização dos processos de manufatura, tendo em vista que possibilita uma análise de tempo e custo de operação, diminuiu o tempo de geração do código G e reduziu a influência do programador na manufatura da peça, possibilitando menores chances de erros.

2.6.6. Código G

O Código G é o nome dado a linguagem de programação utilizada para controle de máquinas CNC. A partir de um projeto realizado no computador, é necessário que ele seja convertido para uma linguagem que a máquina compreenda.

Além disso, quando o usuário inicia seu processo de carregamento de arquivos ou precisa pausar o processo de usinagem, linhas de comando em código G são enviadas para a máquina onde o controlador interpreta e transforma em movimentos.

2.6.7. Motores de Passo

Os motores de passo são dispositivos eletromecânicos que convertem pulsos elétricos em movimentos mecânicos que geram variações angulares discretas (BRITES, 2008). Estes incrementos angulares realizados pelo rotor dividem a rotação em “passos” e são proporcionais aos impulsos elétricos recebidos, gerando grande precisão de movimento e resposta de aceleração e desaceleração.

Para movimentar a ferramenta de corte, nos eixos x, y e z, são utilizados motores de passos (Figura 8) com movimentos angulares de $1,8^\circ$ por passo, ou seja, há necessidade de 200 pulsos para que haja uma volta completa de 360° .

Figura 8 - Motor de Passo



Fonte: NEO, 2023

2.6.8. Controladores CNC

A placa controladora é responsável por receber e interpretar os dados enviados pelo computador para comandar os drivers de movimento da máquina, como sentido, velocidade e qual motor deve ser utilizado.

Na placa controladora é instalado o programa livre GBRL, que é responsável por interpretar o código G, enviado pelo computador, em movimentos de máquina capaz de manufaturar a peça desejada. O software utilizado para transmitir as informações do computador para o controlador é conhecido como terminal serial.

O hardware utilizado para controlar a máquina será a placa Arduino UNO (Figura 9), que é responsável por receber o código G. Em resumo é um dispositivo de hardware livre, de baixo custo, com ampla diversidade de placas de circuito que podem ser conectadas com facilidade.

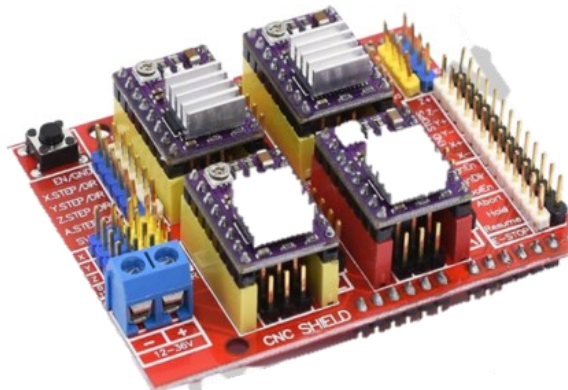
Figura 9 - Arduíno Uno



Fonte: ARDUINO, 2023

Outro hardware necessário para controlar a máquina CNC são as placas de circuito CNC *shield* (Figura 10), que são ligadas ao Arduino UNO tendo em vista conectar os motores de passo, sensores de fim de curso, fontes de energia e outros periféricos.

Figura 10 - CNC Shield



Fonte: MAKER, 2022

2.6.9. Elementos de Máquina

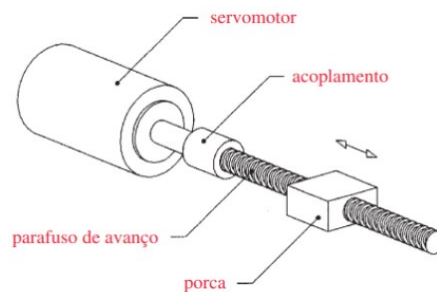
Os projetos de máquinas apresentam diversos conjuntos mecânicos que permitem a execução e interpretação de seu dimensionamento. Dentre os mecanismos de elementos de máquina, podemos destacar três grupos: os elementos de fixação (parafusos e porcas), elementos de transmissão (engrenagens e rolamentos) e elementos de apoio (mancais e guias). Tais elementos de máquinas, são definidos como partes elementares de uma máquina ou mecanismo, portanto, este conjunto é composto por uma quantidade de itens, podendo ser maior ou menor, dependendo da complexidade do projeto (NORTON, 2013).

2.6.10. Elementos de Transmissão em Movimento

Em maquinários há a necessidade de sistemas de transmissão mecânica com finalidade de transferir movimento, potência ou energia. Dentre os diversos mecanismos capazes de transmitir movimentos utilizados em máquinas CNC, destacamos os fusos trapezoidais e as castanhas.

Os fusos trapezoidais são barras retas constituídas de roscas de perfil trapezoidal e contínuas anguladas que transmitem movimento suave e uniforme. Se a rotação de entrada for fornecida por um servomotor ou motor de passo em combinação com um parafuso de avanço preciso, pode-se obter um posicionamento bastante preciso (NORTON, 2013). Além da precisão de posicionamento, os fusos são utilizados em aplicações que exigem transmissão de movimento giratório em linear na vertical ou horizontal, são de fácil montagem e ainda possuem diversos tamanhos e capacidade de carga.

Figura 11 - Fuso e Castanha



Fonte: NORTON, 2010

Para que a transmissão linear mecânica ocorra, é necessário o conjunto de fusos e castanhas (Figura 11). Nesta junção, a castanha é acoplada à peça que realiza o movimento e a cada giro do fuso, ela se desloca no espaço determinado pelo passo, gerando um movimento linear.

2.6.11. Elementos de Apoio

As guias são elementos de fundamental importância em qualquer máquina operatriz, sendo os principais responsáveis pela precisão geométrica da máquina (LIMA, 2014). Estes

elementos de apoio possuem a função de assegurar a direção do movimento dentro de um padrão linear ou circular não rotativo. Além disso, destaca-se por possibilitar posicionamentos geometricamente precisos, por meio da controlabilidade e de movimentos suaves. Dentre os diversos tipos de guias, destacam-se as guias cilíndricas e de faces paralelas (Figura 12).

Figura 12 - Guia Linear



Fonte: NORTON, 2010

Contudo, para garantir o funcionamento adequado, as guias e os mecanismos de transmissão de movimento devem estar alinhados, visto que o desalinhamento força o motor, causando imprecisão de corte e gerando vibrações.

2.6.12. Estrutura da Máquina CNC

Estruturas de fresadoras CNC caseiras costumam ser fabricadas em madeira, visto que é o material que exige a menor quantidade de ferramentas para ser trabalhado. Contudo, a madeira absorve umidade e pode comprometer a rigidez do equipamento conforme o tempo de utilização (SANTOS, 2021).

Além da madeira, outro material utilizado na estrutura das máquinas CNC é o alumínio, visto que este material garante resistência mecânica, baixa densidade e é fácil de ser processado. Na estrutura da máquina CNC são fixados os componentes como: guias lineares, fusos e motores de passo, o ferro também está presente no projeto.

2.6.13. Ferramenta de Corte

Em projetos de máquinas CNC, a escolha do motor e da ferramenta de corte necessária para usinar está diretamente ligada ao tipo de material que será usinado e ao fator econômico,

devido a vasta gama de ferramentas disponíveis no mercado, como tupias, retíficas e *Spindles*. As utilizações de máquinas incompatíveis podem afetar a confiabilidade do projeto, por conta do ruído e dificuldade de fixação.

Dentre as ferramentas mais utilizadas para usinagem de alumínio e aços de ligas leves, o *Spindle* (Figura 13) é o mais aplicado devido ao fato de seu eixo rotacionar a ferramenta de corte com alto torque e potência. Além disso, seus rolamentos são de contato angular, o que contribui para a alta velocidade de rotação e precisão.

Figura 13 - EletroSpindle - Motores de Alta Frequência



Fonte: TECMAF, 2017

Além da máquina a ser utilizada, a matéria prima da peça a ser confeccionada é um parâmetro para escolha da ferramenta de corte, visto que há diversos parâmetros a serem considerados, como velocidade de corte, dureza e custo de vida útil. Dentre os principais materiais utilizados em ferramentas de corte estão os aços de alta velocidade e metal duro, capazes de trabalhar em alta velocidade e possuir elevada dureza.

3. DESENVOLVIMENTO

3.1. PROJETO INFORMACIONAL

3.1.1. Pesquisa com cliente e *Benchmarking*

Baseado nos pontos levantados em relação ao projeto informacional, a etapa inicial é fundamentada no cliente. Deve estabelecer primeiramente quem serão seus clientes, sendo neste trabalho o foco definido como o consumidor que não compra uma CNC por razões como:

- Dificuldade em comprar uma máquina deste porte devido ao seu tamanho;
- Usabilidade da máquina, pois geralmente são máquinas grandes para aplicações industriais ou de pesquisa;
- Difícil de manusear, sendo necessário um conhecimento técnico específico;
- E como mencionado, o seu alto custo para adquirir uma máquina não possibilitando retorno financeiro na sua aplicação.

Sendo assim nosso cliente final será o consumidor que pode ser definido como pessoa física, que terá uma aplicação menor escala e apenas para peças menores ou peças de reposição.

Estabelecendo o primeiro passo com a ferramenta de *benchmarking* se obteve algumas máquinas CNC de famílias similares de aplicação. A seguir na Tabela 1 são apresentados as CNC's encontradas no mercado atualmente, principalmente em *e-commerce* devido a seu fácil acesso de compra e competitividade em relação a prazos e custos. A busca de máquinas CNC foi centralizada em máquinas 3 eixos, com valores na faixa de R\$4.000,00 até R\$20.000,00, com dimensões externas menores que um metro, para que estes três requisitos iniciais possam ser acessíveis a consumidores menores tanto em relação a valores não serem muito elevados, a máquina não ser com tamanho de difícil armazenagem ou mobilidade, e a abrangência de peças possíveis de serem feitas com 3 eixos.

Tabela 1 - Benchmarking Máquinas CNC

Dados Técnicos	Marca e Modelo				
	LINTCNC LT-6060	CNC-Router Hobby 755	Mini LY CNC Router	RTM-6090H	Stark Black Pro V2
Preço (R\$)	19.656,72	13.000,00	3.990,00	14.252,96	4.800,00
Curso de trabalho dos eixos X, Y e Z	600x600x200mm	765x565x80mm	200x250x45mm	600x900x200mm	140x180x40mm
Dimensões totais da máquina	1000x1100x1550mm	1100x1200x700mm	420x370x330mm	Sem dados	160x160x340mm
Material da estrutura da máquina	Ferro fundido	Alumínio; Ferro e Polietileno	Alumínio	Ferro fundido	Alumínio
Guia linear dos eixos	Quadrada apoiada	Redondo flutuante	Redondo flutuante	Quadrada apoiada	Redondo flutuante
Fuso dos eixos	Fuso de esfera	Correia dentada	Trapezoidal	Fuso de esfera	Trapezoidal
Motores	Motor de passo 86BYG-450B	Motor de passo Nema 15kg	Motor de passo 57BYGH-1.8A	Servo motor Leadshine	Motor de passo Nema 7kg
Precisão	<0,03/300mm	0,1mm	0,6mm	0,01mm	Sem dados
Spindle	1,5KW refrigerado a água	Machifit 500w	200w	2,2kw refrigerado a água	150w
Peso total	Sem dados	58 kg	17kg	650kg	10kg

Fonte: Elaborado pelo Autor (2023)

Em relação as máquinas encontradas no mercado, os valores são expressivos para um consumidor que tem como objetivo apenas realizar pequenas produções, com finalidade de reposição ou troca, e não realizar produção em grande escala comercialmente.

Seguindo o fluxo do processo, após definido o perfil de cliente e quais máquinas são comercializadas a partir do *benchmarking*, é necessário verificar quais requisitos serão fundamentais para atender este perfil de clientes, pois o projeto deve atender as características técnicas que o cliente busca ao adquirir uma máquina CNC. Como uma ferramenta citada anteriormente muito útil para coletar informações importantes e definir os pontos com uma base de entrevistas.

Com critérios definidos usando como base o *benchmarking* das máquinas apresentadas na Tabela 1, e focando em consumidores que possuem uma margem de compra menor e produção em menor escala, foram construídas doze perguntas em forma de questionários para que pudesse coletar estas informações técnicas apresentadas na Tabela 2. Este questionário foi elaborado na ferramenta do *google forms* para facilitar atender uma gama maior de pessoas, assim criado o questionário enviou para um grupo de pessoas no qual pudessem ter um conhecimento básico sobre CNC para responderem as perguntas, assim se destinou para engenheiros, técnicos que trabalham na área da manutenção, e a alunos cursando faculdade de engenharia.

De modo a facilitar a análise posterior e evitar respostas distintas, elaborou-se classificações objetivas de respostas para cada pergunta, deixando apenas uma em aberta para sugestões dos clientes. Na primeira coluna da tabela temos as perguntas, na segunda coluna “característica” estão as classificações para cada pergunta, e na terceira coluna estão os “dados” referente a compilação das respostas dadas pelos entrevistados.

A primeira pergunta do questionário apresenta um ponto fundamental na hora de determinar uma CNC, que se destina ao material que será usinado, devido a variação do material determinar a rigidez, assim a CNC necessitará de componentes mais robustos e potentes, e definições específicas de corte e de fresa. Desta forma realizou-se o questionamento para cinco materiais mais comuns de serem usinados sendo: alumínio, aço, madeira, polímero e latão. Os materiais com maior relevância foram alumínio e aço, devido a sua maior aplicação no mercado e necessidade de reposição dessas peças, pois possuem maior usabilidade e maiores desgastes, assim se tornando uma demanda maior.

Determinado o material, o segundo questionamento básico é em relação a precisão que o cliente precisa, dependendo do material e da aplicação da sua peça, exigirá uma tolerância específica dimensional da peça, para isto a máquina CNC irá precisar de uma precisão para executar o processo. O questionamento realizado teve os seguintes valores de precisão que os clientes podem determinar: 1mm, 0,5mm, 0,1mm, 0,01mm. As respostas se aproximaram para os valores de 1mm, 0,1mm, 0,01mm, que nos mostra que podem ter aplicações variadas necessárias para a precisão da máquina.

Sabendo-se qual material e qual precisão é necessária para produzir a peça, o próximo a fator a ser considerado são suas dimensões máximas, referentes a largura, comprimento, e altura, e estas dimensões irão definir as dimensões que a máquina deverá ter para que seja possível trabalhar a peça. A pergunta solicitou aos usuários de forma aberta colocarem as dimensões que desejariam. Obteve-se uma média desses valores para utilizar como base nas especificações de projeto posteriormente. Os valores obtidos foram de 600mm, 632mm, 455mm, para largura, comprimento e altura respectivamente. Estes valores coincidiram com valores aproximados a máquinas também vendidas comercialmente conforme apresentados na Tabela 1 de *benchmarking*.

A pergunta 4 de forma aberta questiona ao valor que o usuário está disposto a pagar por tal máquina CNC. Obteve-se a média dos valores na qual o resultado consolidou-se em R\$3990,00, que também se mostrou um valor próximo aos de *benchmarking* para máquinas

mais simples, com menores precisões, usinagens simplificadas, ao se necessitar máquinas mais específicas e com maiores capacidades os valores aumentam.

Considerando que clientes menores utilizariam tais máquinas em casa, apartamentos, ou mesmo em empresas menores, a pergunta 5 refere-se a se o ruído seria um impeditivo para eles adquirirem uma máquina CNC, em 29 das 41 respostas apontaram que não seria importante o nível de ruído na máquina. Apesar de não parecer um item relevante, ele estabelece alguns critérios como quais componentes serão utilizados na máquina, pois quanto mais potentes e rápidos forem mais ruídos serão gerados, e para diminuir estes ruídos há a necessidade de se obter componentes melhores, o que agrega custos ao equipamento.

Uma forma de ganhar mercado com seu produto em relação aos demais já oferecidos, é trazer melhorias comparadas a eles, resolver problemas que foram encontrados pelos usuários ao utilizar estas máquinas, a pergunta 5 buscou trazer três destes problemas que podem ocorrer que são: definir parâmetros de corte, praticidade de utilização, e conectividade com a máquina. Com base nas respostas os três problemas são aparentes, trazendo maior destaque a praticidade de utilização da máquina, devido a máquinas CNC para usuários sem muito conhecimento técnico ser difícil de manusear, com sistemas específicos por máquina e a linguagem de produção.

A pergunta 7 questiona sobre o tempo de ciclo da máquina, no qual representa o quanto de tempo efetivamente ela levará para produzir uma peça. Conforme mencionado se a máquina for para produção de grandes quantidades de peças, o tempo de ciclo deveria ser menor e ser relevante. 27 das 41 respostas apontaram que para os usuários não é um fator que seria importante, sendo assim seria possível reduzir custos pois como o tempo de ciclo está diretamente ligado com componentes, principalmente motores da CNC, quanto mais potentes necessitam ser, mais custo é agregado.

A durabilidade questionada na pergunta 8 se refere ao tempo que as peças da máquina devem ter, as respostas se concentraram mais entre opções do nível de importância ser baixo e médio, sendo assim o material de construção dela não pode ser tão simples e também não há a necessidade de serem materiais tão rígidos, podendo estabelecer uma categoria intermediária.

A pergunta 9 questiona a quantidade de eixos que o usuário classificaria ter, 23 das 41 respostas foi obtida para 3 eixos, ou seja, mais da metade classificou como a mais comum, outros 12 classificaram como 4 eixos, porém devido ao conhecimento técnico específico para este tipo de máquina pode não se tornar viável a fabricação dela para este público.

Levantou-se na questão 10 a manutenção da máquina, sendo livre para escolher uma ou mais opções entre o que o consumidor considera mais importante: custo da manutenção, disponibilidade das peças, facilidade na manutenção, e praticidade em realizar a manutenção. Entre 54 opções escolhidas, custo e disponibilidade das peças foram as mais relevantes, porém facilidade e praticidade também obtiveram 8 e 9 votos respectivamente. Isto mostra que todos os pontos devem ser levados em consideração neste aspecto.

A pergunta de número 11 se refere ao consumo de energia que a máquina terá, tendo em vista ser uma máquina que pode trabalhar por longos períodos e terem motores, o consumo deve ser levado em consideração. Neste caso quase a metade dos votos indicaram que não é significativo o custo que ela irá gerar de energia. Podemos estimar que devido a ser uma máquina que geralmente consome bastante energia, o consumidor já espera que ela terá este consumo, não sendo levado em consideração na hora de adquirir este tipo de máquina.

Como última questão de forma aberta, sugeriu-se que fosse levantado alguma melhoria para utilizar ou ao se comprar uma CNC, assim um dos pontos que foi levantado é em relação a assistência técnica, se neste caso pudesse ter uma acessível ao Brasil. Como estas máquinas geralmente são importadas, é um ponto significativo a ser levado em consideração quando comercializar este tipo de produto no mercado nacional.

Tabela 2 - Questionário e Respostas

	Característica	Dados
1- Qual material você pretende usar na CNC?	Alumínio	17
	Aço	10
	Madeira	4
	Polímero	8
	Latão	2
2- Qual a precisão que você precisa em uma CNC ? (em milímetros)	1 mm	12
	0,5 mm	4
	0,1 mm	13
	0,01 mm	12
3- Insira as dimensões máximas do objeto que você pretende usar (Largura x Comprimento x Altura, em milímetros)	Largura	600 mm
	Comprimento	632 mm
	Altura	455 mm
4- Qual valor em reais você consideraria acessível?	Valor em Reais	R\$ 3.990,91
5- Você considera o nível de ruído importante?	Sim	12
	Não	29
6 - Qual principal problema encontrado ao usar uma CNC? (pode selecionar mais de uma opção)	Definir os parâmetros de corte	18
	Praticidade de utilização	25
	Conectividade	6
7- Você considera o tempo de ciclo de trabalho dela importante?	Sim	14
	Não	27
8 - Quão importante você considera a durabilidade dos componentes da máquina?	Indiferente	3
	Baixo	19
	Médio	14
	Alto	5
9 - Quantos eixos você considera suficiente na CNC?	1	4
	2	2
	3	23
	4	12
	5	0
10 - Qual ponto você considera importante na manutenção de uma CNC? (pode selecionar mais de uma opção)	Custo	21
	Disponibilidade de peças	16
	Facilidade	8
	Praticidade	9
11 - Quão importante você considera o consumo de energia?	Indiferente	7
	Baixo	20
	Medio	9
	Alto	5
12 - Há alguma melhoria que você sugeriria para utilizar ou comprar uma CNC que não foi levantada aqui?		

Fonte: Elaborado pelo Autor (2023)

Conforme citado anteriormente, para cada pergunta obter uma melhor análise, adicionou valores característicos para que não fossem de modo abrangente. Dados como material a ser usinado, precisão de máquinas deste porte, partes dimensionais da máquina, estimativas em custo, ruídos, problemas comuns neste tipo de máquina, durabilidade de itens, quantidades de eixos, dados de manutenção e gastos de energia.

Com as informações e valores obtidos, se torna possível estabelecer os requisitos dos clientes e transformá-los em requisitos de produto com o Diagrama de Mudge e posteriormente a obtenção das especificações de projeto.

3.1.2. Diagrama de Mudge

A construção do diagrama de Mudge foi baseada em todos os pontos que foram levantados por clientes e nas máquinas CNC encontradas no mercado. Os dados obtidos serão levantados para posteriormente na Matriz QFD serem transformados em requisitos de produto. Conforme apontado nas questões, devemos considerar:

- Economia que esta máquina terá,
- Potência que ela irá trabalhar para que atenda aos materiais solicitados de alumínio e aço,
- Ruído que ela gerar,
- Sistemas de conexão com a maquina
- Custo dela deve ser baixo, pois comparado as de mercado atuais o valor médio inserido foram abaixo,
- Manutenção deve ser considerada por pontos de usabilidade,
- Segurança como todo equipamento deve ter pontos de segurança,
- Confiabilidade que ela trará na execução de trabalho,
- Design, desenho que esta máquina terá em seu conceito,
- Tempo de garantia da máquina e componentes,
- Assistência para peças levantadas pelos usuários,
- Baixa depreciação devido a sua durabilidade.

Desta forma, conforme apresentado na Figura 14 foram adicionados todos estes pontos para serem analisados no diagrama de Mudge posteriormente, e atribuído as letras de A à L para cada um apenas como legenda, para que possa ser criado as correlações entre eles no diagrama de Mudge.

Figura 14 - Legenda do Diagrama de Mudge

A	Ser econômica
B	Ser potente
C	Ser ergonômica, baixo ruído
D	Possuir sistemas de conectividade
E	Ter baixo custo
F	Ser de fácil manutenção
G	Ser seguro
H	Confiabilidade da máquina
I	Ter bom design
J	Ter tempo de garantia considerável
K	Ter uma boa assistência para peças
L	Ter baixa depreciação

Fonte: Elaborado pelo Autor (2023)

Conforme toda máquina que é comercializada, o consumidor deseja a economia e potência e devem ser levadas em consideração para o estudo de viabilidade, pois com base nesses dados e no que o cliente pretende manufaturar ele irá determinar qual máquina que atenderá sua necessidade.

Em relação a usabilidade do cliente, foram levados em consideração a parte ergonômica relacionada ao ruído, visto que uma máquina de CNC visada a um consumidor menor, ele poderá utilizar ela tanto em casa quanto até em um apartamento, então é importante que seja considerado como um ponto crítico. Além disso seu design pelos mesmos aspectos devem ser levantados.

Pontos de pós compra também foram levantados, como manutenção, confiabilidade de máquina, garantia, depreciação e assistência, para que a máquina traga credibilidade no mercado, não basta apenas o projeto ter bom design e entregar ao cliente o que ele necessita, mas que o cliente sinta que caso precise de consultas ou reposição de peças ele tenha fácil acesso a esses meios.

O custo como foco deste trabalho foi adicionado para que junto com o diagrama seja possível estabelecer sua importância perante as demais características técnicas. Conforme matriz estabelece a prioridade entre demais pontos, é considerável reforçar seu peso no projeto. A Figura 15 apresenta o Diagrama de Mudge com a legenda referente aos pesos atribuídos e as relações de letras de acordo com cada característica técnicas apresentada na Figura 14.

Como apresentado no t3pico 1.3.3 Projeto Preliminar, o campo legenda da Figura 15 representa o peso em valor, de 1 a 5, que cada caracter3stica levantada da Figura 14 ter3 em rela3o a outra caracter3stica quando comparadas entre si, e a letra inserida no diagrama de Mudge ser3 a caracter3stica com maior relev3ncia sobre a outra.

A coluna de soma nos traz o resultado de cada caracter3stica da linha que est3 representada, podemos observar que para a caracter3stica B sendo pot3ncia, e a E sendo custo, foram as que representaram maior valores na soma do quadro. Isto representa que a import3ncia relativa delas sobre as outras foram maiores, sendo a soma em percentual de 46%, este valor mostra que estas duas caracter3sticas devem ser priorizadas. Assim foram somadas para todas as caracter3sticas para que apresente a import3ncia relativa delas comparada as demais.

Figura 15 - Diagrama de Mudge Preenchido

	B	C	D	E	F	G	H	I	J	K	L	Soma	Import. Relativa
A	B3	C3	D4	E5	F2	A1	A1	A2	J2	A1	L1	5	3%
	B	B1	B2	E4	B3	B3	H1	B5	B4	B4	B4	29	17%
		C	D2	E5	C2	G1	H4	C4	J2	K1	L2	9	5%
			D	E4	D2	D3	H3	C4	D2	D3	D2	18	10%
				E	E5	E5	E4	E5	E4	E5	E5	51	29%
					F	F2	H2	F1	J2	H1	L2	5	3%
						G	H3	G2	G2	K2	L2	5	3%
							H	H3	H2	H1	L1	19	11%
								I	J3	K2	L3	0	0%
									J	J3	L3	12	7%
										K	L2	5	3%
											L	16	9%
												174	100%

LEGENDA
5
4
3
2
1

Fonte: Elaborado pelo Autor (2023)

Estabelecido as rela33es e os pesos apresentados na Figura 15, a soma dos pesos trazem a import3ncia relativa entre si. A Figura 16 distribui-se pesos para a import3ncia relativa de cada caracter3stica, sendo o valor 5 para as mais relevantes em percentual, e 1 para as menos relevantes. A distribui3o de pesos foi feita de acordo com cada percentual encontrado da import3ncia relativa, e organizadas em ordem decrescente.

Conforme definido o grau de import3ncia relativa de cada item, o peso foi distribuído conforme o valor de cada uma, por exemplo o baixo custo e ser potente obteve-se peso de 5 pois ambos combinados representam 46% do total. Em seguida para peso 4, 21% ficaram com possuir sistemas de conectividade e confiabilidade da m3quina, 16% para baixa deprecia3o e tempo de garantia consider3vel com peso 3, 14% para o peso 2 referentes a ser seguro, f3cil manuten3o, ergon3mica e economia, com o restante de 3% com design e boa assist3ncias pe3as.

Figura 16 - Peso, Importância Relativa e Distribuição dos Pesos

Soma	Import. Relativa	Peso	
51	29%	5	Ter baixo custo
29	17%	5	Ser potente
19	11%	4	Confiabilidade da máquina
18	10%	4	Possuir sistemas de conectividade
16	9%	3	Ter baixa depreciação
12	7%	3	Ter tempo de garantia considerável
9	5%	2	Ser ergonômica, baixo ruído
5	3%	2	Ser econômica
5	3%	2	Ser de fácil manutenção
5	3%	2	Ser seguro
5	3%	1	Ter uma boa assistência para peças
0	0%	1	Ter bom design
174	100%		

Dist. Peso	
5	46%
4	21%
3	16%
2	14%
1	3%

Fonte: Elaborado pelo Autor (2023)

Era esperado que o custo representasse um valor maior, pois conforme o objetivo deste trabalho é confeccionar uma máquina de baixo custo, sendo assim as atribuições de relevância foram estabelecidas como prioridade em relação aos demais itens, tanto como a potência da máquina que irá definir qual material poderá ser utilizado, e por se tratar de uma máquina de pequeno porte para conseguir abranger uma maior gama de peças a serem produzidas deve ter uma melhor potência, que foram pontos levantados pela pesquisa com clientes.

Com estes pontos definidos e os pesos foram inseridos os valores na matriz QFD para obter os dados técnicos do equipamento.

3.1.3. Matriz QFD

Com os pesos inseridos na matriz QFD (Figura 18) na coluna Peso/Grau de importância com os dados obtidos do Diagrama de Mudge, e as características técnicas levantadas na coluna Demanda Qualidade do Cliente, acrescentou-se as características de qualidade levantadas com base em aspectos técnicos necessários para máquinas CNC com base no *benchmarking*, apresentadas a seguir:

- Quantidade dos eixos,
- Potência para usinagem,
- Precisão,
- Capacidade dimensional para produzir,
- Nível de ruído
- Velocidade Final,
- Custo da Máquina,
- Custo médio de manutenção,
- Tempo de revisão,
- Tempo de garantia,
- Sistemas eletrônicos,
- Resistência estrutural,
- Facilidade em utilizar a máquina.

A legenda da Figura 17 apresenta o peso das relações e a simbologia utilizada na Matriz QFD, que é apresentada na Figura 18.

Figura 17 - Legenda para Matriz QFD

Legenda		
⊕	Relação Forte	9
○	Relação Moderada	3
▲	Relação Fraca	1

Fonte: Elaborado pelo Autor (2023)

A matriz QFD trouxe como elementos principais e finais a priorização em ordem dos dados técnicos que estão representados na linha Peso/Importância:

- Custo da Máquina;
- Sistemas eletrônicos;
- Resistência estrutural;
- Precisão;
- Velocidade final de Processamento;
- Nível de ruído;

- Potência para usinagem;
- Quantidade de eixos;
- Tempo de revisão;
- Tempo de garantia
- Custo médio de manutenção;
- Facilidade em utilizar a máquina;
- Capacidade dimensional para produzir.

Figura 18 - Matriz QFD

Linha	Máxima Relação por Linha	Peso Relativo	Peso / Grau de Importância	Características de Qualidade (Requisitos Funcionais) Demanda Qualidade do Cliente O quê	Quantidade de eixos	Potência para usinagem	Precisão	Capacidade dimensional para produzir	Nível de ruído	Velocidade final de processamento	Custo da máquina	Custo médio de manutenção	Tempo de revisão	Tempo de garantia	Sistemas eletrônicos	Resistência estrutural	Facilidade em utilizar a máquina	
1	9	5,9	2,0	Ser econômica	○	○	○		▲	○	○	○						
2	9	14,7	5,0	Ser potente	▲	○	○		○	○	○	▲	▲		○	○	▲	
3	9	5,9	2,0	Ser ergonômica, baixo ruído		▲	▲		○	○	○	▲				○		
4	9	11,8	4,0	Possuir sistemas de conectividade			▲				○			○	○		○	
5	9	14,7	5,0	Ter baixo custo	○	○	○	○	○	○	○	▲			○	○	○	
6	9	5,9	2,0	Ser de fácil manutenção	○		▲	○			○	○	▲	▲	○	○	○	
7	3	5,9	2,0	Ser seguro	▲	▲	▲				○		○			○	▲	
8	9	11,8	4,0	Confiabilidade da máquina	▲		○			○	○		▲		○	○	▲	
9	1	2,9	1,0	Ter bom design	▲			▲	▲		▲				▲	▲		
10	3	8,8	3,0	Ter tempo de garantia considerável							▲	○	○	○	▲	▲		
11	3	2,9	1,0	Ter uma boa assistência para peças	▲						▲	○	▲	▲	○	○		
12	9	8,8	3,0	Ter baixa depreciação	▲				○	▲	○	▲	○	▲	▲	○		
Valor Alvo ou Limite					3 eixos	2,2 Kw	0,1mm	600x600x200mm	55dB		6000	200,00 mensal	6 meses	1 semana		Intermediária	Conhecimento intermediário	
Valor Máximo de Relacionamento na Coluna					9	9	9	3	9	9	9	9	9	9	9	9	9	3
Peso / Importância					214,7	241,2	364,7	64,7	264,7	344,1	482,4	150,0	158,8	150,0	435,3	435,3	129,4	
Peso Relativo					6,3	7,0	10,6	1,9	7,7	10,0	14,0	4,4	4,6	4,4	12,7	12,7	3,8	

Fonte: Elaborado pelo Autor (2023)

Com base na matriz QFD podemos observar que os itens a serem priorizados no conceito do projeto serão o custo da máquina, então ao se realizar o levantamento de aspectos técnicos e de componentes da máquina, primeiramente será necessário avaliar o custo de sua aplicação, em um projeto desenvolver vários fornecedores se torna uma estratégia para montagem do produto e negociação, pois como os seguintes pontos a serem priorizados são os

sistemas eletrônicos, resistência estrutural da máquina e precisão, serão características que dependerão em grande parte pelo seu custo, dado que a compra de eletrônicos representam uma fatia considerável do orçamento do projeto, assim como a estrutura da máquina, para que tenha melhor estrutura devem ser selecionados materiais com melhores propriedades mecânicas, e sua precisão demanda de motores e componentes com mais exatidão e menores probabilidades de falha e erros.

Levando em consideração as prioridades listadas necessárias ao projeto, o projeto conceitual terá como finalidade detalhar tecnicamente as opções que são encontradas e podem ser aplicadas, utilizando a ferramenta de Matriz morfológica.

3.2. PROJETO CONCEITUAL

3.2.1. Matriz Morfológica

Levantando-se as funções elementares baseadas nas características técnicas encontradas e priorizadas na matriz QFD, foram determinadas soluções variadas para estas funções de modo a obter o conceito do produto final, conforme são apresentadas na Tabela 3.

Dados técnicos de funções elementares foram obtidos com base em máquinas de *benchmarking* encontradas conforme apresenta na Tabela 1.

Poucas quantidades de funções elementares foram retiradas dos questionamentos feitos aos supostos clientes, como a quantidade de número de eixos, que determina a quantidade de graus de liberdade que o usuário necessita para realizar a confecção da peça, no qual dependerá do formato desta peça, assim o usuário deverá ter conhecimento de qual formato final sua peça terá para saber a quantidade exata de eixos necessários.

O material de usinagem irá definir para qual finalidade o cliente irá utilizar, para qual tipo de peça ele pretenderá fabricar, e o tipo de material tem forte ligação dados como potência necessária do *Spindle*, rotações de trabalho, a precisão da máquina pois de acordo com cada material essa tolerância é alternada, e a peça sendo complexa com material de rigidez alta, os equipamentos necessitarão de sistemas de arrefecimento dos componentes da máquina, conforme ela trabalha por mais tempo ou com maiores rotações necessitando maior potência, ocorre maiores perdas térmicas e isto necessita de sistemas de ventilação ou resfriamento, tanto da peça como da máquina.

A área de trabalho, no qual se refere a área interna útil para que uma peça possa ser confeccionada, determinará sua estrutura física, pois quanto maior esta área mais reforços serão

necessários e melhor o material da sua composição, ela deverá ter dimensões suficientes para suportar as potências dos motores utilizados, assim como aumento da carenagem, peso da máquina e assim todos trarão impactos ao custo final.

Os motores usados para movimentar os eixos podem ser tanto de passo quanto servos. A diferença entre os dois pode ser resumida em custo e desempenho. O motor de passo tem seu torque diminuído com o aumento da velocidade, enquanto o servo motor tem seu torque quase que constante em todo seu limite de velocidade. Por este motivo o servo motor possui um preço maior de mercado em comparação a motores de passo.

Para controlar a máquina CNC há várias opções no mercado, entre elas se tem placas prontas, como os presentes na solução 2 e 3 da Tabela 3, e há a opção de programar um Arduino junto com um *shield*. A principal diferença entre as duas opções é a praticidade, pois com o Arduino é preciso programá-lo para, junto com o *shield*, realizar a tarefa de placa controladora. Por outro lado, as placas prontas não precisam realizar essa etapa. A diferença de custo entre as duas opções é considerável, viabilizando a utilização do Arduino. Além disso, ambas as opções podem ser alimentadas com a mesma linguagem de programação de usinagem, sendo o código G a linguagem mais utilizada. Por fim, o tratamento de cavacos que são gerados na produção das peças, são encontrados em algumas máquinas CNC de modo as farpas ou lascas do objeto que está sendo produzido os não interfira durante o processo de usinagem da peça.

Tabela 3 - Propostas de Soluções

Funções Elementares	Solução 1	Solução 2	Solução 3	Solução 4
Números de eixos	2	3	4	5
Material de Usinagem	Aço	Alumínio	Madeira	Polímero
Área de trabalho (Largura mm)	200	300	400	500
Área de trabalho (Comprimento mm)	200	300	400	500
Área de trabalho (Altura mm)	200	300	400	500
Formato eixo guia	Redondo	Quadrado	Redondo Apoiado	Redondo e quadrado
Fuso	Trapezoidal	Esférico	Polia	
Potencia do Spindle (w)	500	800	1200	2200
Rotação do Spindle (Rpm)	4000	12000	24000	
Sistema de arrefecimento do splindle	Água	AR	Nenhum	
Diâmetro da broca (mm)	6	8	10	12
Controle do sistema	Arduino	Eco Motion 2.0	BOB TB 5 Axis 100k	
Tratamento de cavacos	Sucção	Ar comprimido	Líquido	Nenhum
Precisão da máquina (mm/mm)	1	0,5	0,1	0,01
Motor dos eixos	Passo	Servo		
Velocidade de trabalho (mm/min)	200	400	600	800
Sistema de arrefecimento da peça	Ar comprimido	Líquido refrigerante	Água	Nenhum
Formato de instrução (ling. prog.)	Código G	.txt	.nc	.plt
Carenagem	Nenhuma	Acrílica	Alumínio	
Peso total da máquina (kg)	30	50	150	300

Fonte: Elaborado pelo Autor (2023)

Baseado na Tabela 3, atribuindo um item de cada função elementar, foi possível obter a seleção conceito final da máquina.

3.2.2. Seleção do conceito final

Utilizando os dados na matriz morfológica e usando o princípio que a solução final deve contemplar uma solução para cada função elementar, o conceito final escolhido é apresentado na Tabela 4.

Os critérios definidos para as escolhas foram baseados no *benchmarking*, no questionário criado para os usuários apresentado anteriormente, o custo da solução para ser implementada, assim como a disponibilidade das peças no mercado tornando isso um ponto atrelado ao custo da máquina, sendo peças mais específicas seus custos aumentam significativamente. A área de trabalho para que pudesse se tornar uma máquina onde poderá ser manuseada de forma acessível e que possa ser alocada em um local que não ocupe espaços significativos ao cliente, mas que também possa atender as necessidades de peças dele.

Levou-se em consideração por menor que tenham sido os pesos apresentados na matriz QFD as manutenções e garantia da máquina, pois ao procurar ganhar custos algumas peças podem ter menores qualidades e impactar na usabilidade futura da máquina.

A escolha do material e número de eixos foi baseada na facilidade de trabalhar com este material, e pelo mesmo ter sido classificado pelos usuários como mais comum, e o número de eixos sendo 3 não necessita de um conhecimento técnico muito aprofundado por parte dos usuários por ser mais simples e comum, e o mesmo permite trabalhar em grande parte das superfícies das peças abrangendo assim uma maior aplicação.

Optou-se por não adicionar:

Carenagem externa: por adicionar custos desnecessários ao produto, além do próprio usuário poder posteriormente montar conforme seu desejo;

Sistema de arrefecimento do *Spindle*: por se tratar de usinagem com alumínio, o material não apresenta tanta resistência comparada a peças como aço por exemplo, que demanda grandes cargas por parte da máquina e assim não a sobrecarregando demasiadamente e não havendo elevação de temperaturas durante o trabalho;

Sistema de arrefecimento da peça: conforme citado anteriormente, a peça de alumínio não apresenta grandes resistências ao usinar;

Tratamento de cavacos: como se tratam de peças relativamente pequenas e médias, e a máquina não ter foco de produções de grande escala, a limpeza por cavaco pode ser feita pelo usuário diminuindo custos.

Tabela 4 - Conceito Final do Protótipo CNC

Funções Elementares	Solução Final
Números de eixos	3
Material de Usinagem	Alumínio
Área de trabalho (Largura mm)	500
Área de trabalho (Comprimento mm)	500
Área de trabalho (Altura mm)	200
Formato eixo guia	Redondo e quadrado
Fuso	Trapezoidal
Potencia do Spindle (w)	500
Rotação do Spindle (Rpm)	12000
Sistema de arrefecimento do splindle	Nenhum
Diâmetro da broca (mm)	10
Controle do sistema	Arduino
Tratamento de cavacos	Nenhum
Precisão da máquina (mm/mm)	0,5
Motor dos eixos	Passo
Velocidade de trabalho (mm/min)	400
Sistema de arrefecimento da peça	Nenhum
Formato de instrução (ling. prog.)	Código G
Carenagem	Nenhuma
Peso total da máquina (kg)	50

Fonte: Elaborado pelo Autor (2023)

Com as funções elementares definidas e dados técnicos obtidos para a solução final, avança-se para a fase de concepção do conceito estabelecido da máquina CNC.

4. RESULTADOS

A partir do conceito final do protótipo CNC, determinamos as funções elementares disponíveis na Tabela 4. Conforme a especificação dos clientes, a peça a ser usinada tem como matéria prima primordial o alumínio e dispõe de diversas geometrias e complexidades. Devido às características da peça e visando reduzir o custo de projeto, o protótipo atua com 3 eixos de movimentação. Além disso, quanto maior o número de eixos, maior a complexidade de construção e movimento, conseqüentemente, pior a precisão de usinagem.

Um dos objetivos da construção do protótipo é um valor final inferior ao de mercado e dentre os parâmetros exigidos, a área de trabalho é a de maior custo para produção, devido ao alto valor das estruturas e usinagem. Sendo assim, priorizando o objetivo, as dimensões físicas foram reduzidas para 300x450x120 mm, largura, comprimento e altura respectivamente.

Para os mecanismos de elementos de máquinas, guias e fusos, foi seguido os resultados apresentados no conceito final, devido aos valores de mercado. Nos elementos de transmissão de movimento, os fusos, o modelo selecionado é do tipo trapezoidal. Contudo, este padrão não é o que garante maior precisão de movimento, mas possui a melhor relação de custo e precisão. Nos elementos de suporte, guias nos eixos X, Y e Z, foram optados pelos modelos lineares quadrados e redondos. Como todo o peso da matéria prima a ser usinada é suportada pelo eixo X, decidiu-se que este terá eixo quadrado. Já os eixos Y e Z, terão eixos redondos flutuantes, pois a carga nestes eixos são fixas e também por possuírem menor custo.

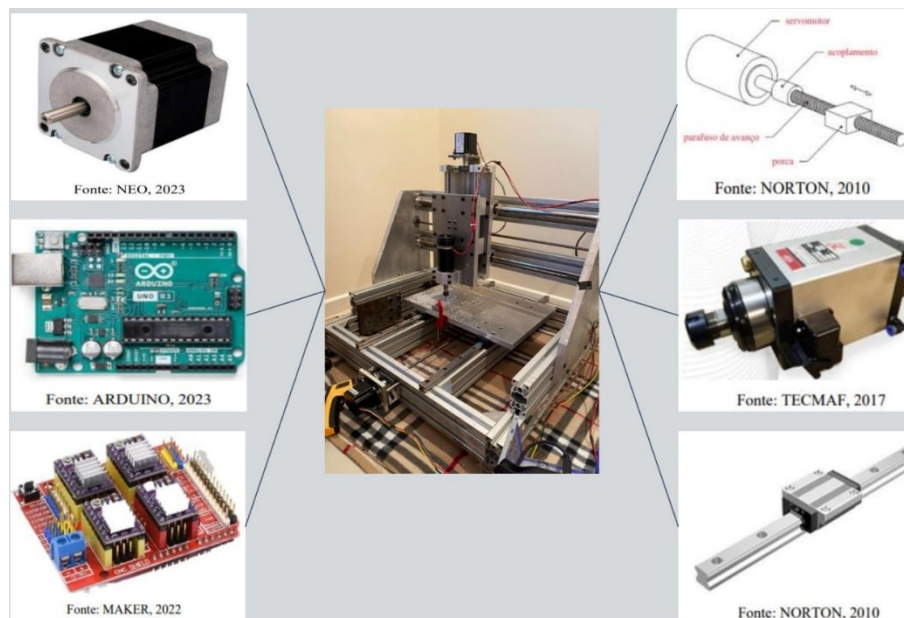
Em relação às ferramentas de corte, o modelo de *Spindle* estabelecido teve como base a Tabela 4, ou seja, potência de 500 W e rotação de 12000 RPM. O exemplar optado é uma excelente escolha para este protótipo, pois possibilitará a validação prática com um custo inferior a opções mais potentes e caso ocorra falha ou mau funcionamento, resultando na perda do equipamento, a reposição não será tão custosa. Por outro lado, esse *Spindle* não comporta ferramentas com diâmetro maior que 6mm, indo de contraponto ao estabelecido. Sendo assim, optou-se por reduzir o tamanho da fresa para o limite do modelo e manter o *Spindle* de 500 W, por possuir menor valor de mercado. Esse *Spindle* ainda contempla o sistema de arrefecimento dele a ar, que havia sido descartado anteriormente para diminuir custos, porém o equipamento contempla com menor custo.

Para movimentar os eixos, foram designados motores de passo e dentre os disponíveis no mercado, foi escolhido o modelo NEMA 23 de 1,35 N.m. Este motor, associado ao custo-

benefício, torna-se uma boa escolha, visto que possibilita uma boa resolução, de 0,01mm, e permite uma velocidade de avanço de até 1000 mm/min.

Em relação aos componentes de controle do sistema, *hardwares e softwares*, utilizados no protótipo, foram usados os *softwares* SolidWorks para modelagem 3D do protótipo e Autodesk Fusion 360 para geração do código G. Como controladores, foram utilizados os modelos Arduino UNO e *Shield CNC V3*, por serem de baixo custo e fácil acesso de mercado. Por se tratarem de placas eletrônicas, é necessário estabelecer uma transmissão de dados, tal ligação é feita pelo programa livre Universal Gcode Sender e o código G gerado é interpretado pelo programa livre GRBL v1.1. De modo a facilitar a visualização dos componentes com a máquina, a Figura 19 apresenta os componentes citados e a máquina em sua versão montada.

Figura 19 - Componentes e Máquina CNC



Fonte: Elaborado pelo Autor (2023)

Como é possível perceber, a seleção dos componentes foi conduzida pelo objetivo de projeto de valor reduzido. Por este motivo, optou-se por não adicionar os demais componentes presentes no conceito final do protótipo, como por exemplo, o sistema de refrigeração da ferramenta e da peça, e a instalação de uma carenagem externa. Os valores de cada peça são apresentados na Tabela 5, a representação em 2D do protótipo com dimensões externas na Figura 20, o modelo 3D e real na Figura 21.

Tabela 5 - Preços dos componentes da CNC

Componentes	Valores
Motores de passo	R\$ 668,49
Spindle	R\$ 899,00
Eixos redondos	R\$ 230,00
Eixos quadrados	R\$ 490,00
Fusos	R\$ 360,00
Perfis de Alumínio	R\$ 966,00
Pillow Blocks	R\$ 450,00
Suportes dos Eixos	R\$ 213,50
Suportes dos Fusos	R\$ 109,00
Suportes das Castanhas dos Fusos	R\$ 158,00
Chapas Estruturais	R\$ 1.168,00
Usinagem das Chapas Estruturais	R\$ 1.200,00
Parafusos	R\$ 265,42
Porcas	R\$ 257,49
TOTAL	R\$ 7.434,90

Fonte: Elaborado pelo Autor (2023)

Conforme a Tabela 5, o custo total da CNC é de R\$7434,90, porém, caso seja comercializado o modelo de CNC, deve-se considerar outros custos também, como custo de mão de obra para montar a máquina, imposto e margem de lucro, por exemplo. Outros custos como manutenção de equipamento para montar a CNC, custo de energia e afins serão desconsiderados.

Quanto à mão de obra, pelo fato da máquina não ter sido montada em um único momento, torna-se difícil quantificar precisamente a quantidade de horas para construí-la. Desta forma foi estipulado o valor de R\$1000,00 para o custo de mão de obra. Este valor se deve tanto ao trabalho braçal de montar o protótipo, quanto ao trabalho de configurar os componentes eletrônicos.

Além da mão de obra, é preciso estabelecer o lucro que será ganho na venda do produto. Por se tratar de um equipamento com fins comerciais, é estipulada uma margem de lucro de 15%.

Temos também o imposto por comercializar a máquina CNC. Segundo o imposto Simples Nacional 2023, na categoria indústria, devemos aplicar 4,5% de imposto em cima do faturamento bruto. Desta forma, adiciona-se 4,5% do valor após a adição do custo das peças da CNC e da mão de obra.

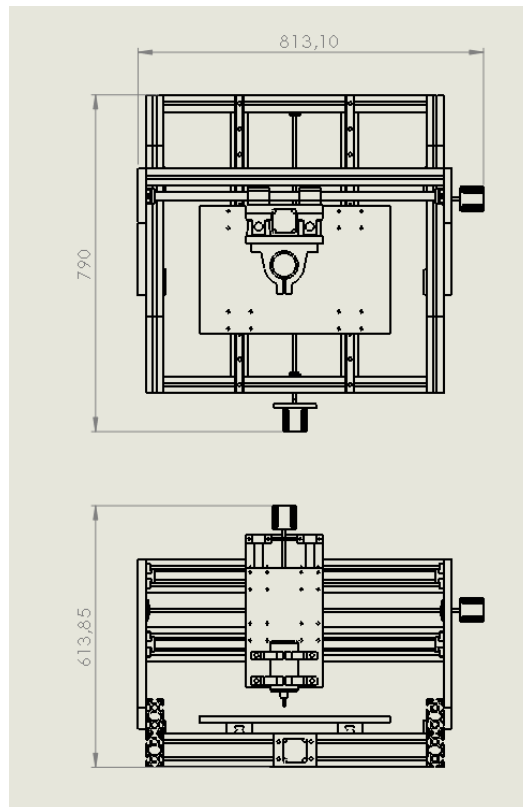
Com os custos levantados, pode-se observar na Tabela 6 o valor final de venda final de venda.

Tabela 6 - Tabela de custos

Descrição	Valor (R\$)
Componentes	7434,9
Mão de obra	1000
Lucro	1.488,52
Imposto	467,59
Valor de venda	10.391,01

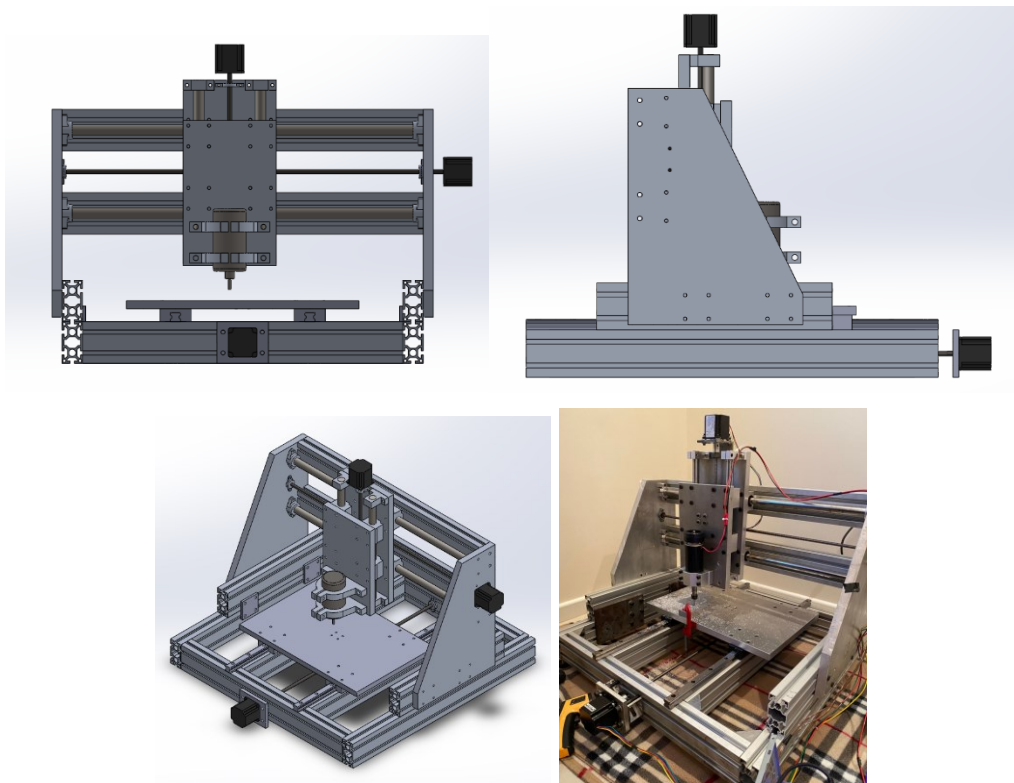
Fonte: Elaborado pelo Autor (2023)

Figura 20 - Representação 2D do Protótipo



Fonte: Elaborado pelo Autor (2023)

Figura 21 - Representação em 3D do Protótipo e Máquina real



Fonte: Elaborado pelo Autor (2023)

4.1. FUNCIONAMENTO DO MODELO CNC

O funcionamento do modelo da CNC depende de alguns programas, além disso é preciso que um computador esteja sempre ligado ao arduino. Com o arduino conectado no computador, é inserido então o Gcode no programa *Universal Gcode Sender*. Esse programa interpreta o Gcode em coordenadas, as quais são enviadas para o arduino, realizando a movimentação dos eixos da CNC. A Figura 22 traz uma representação simplificada deste funcionamento da CNC.

Figura 22 - Diagrama representativo CNC



Fonte: Elaborado pelo Autor (2023)

Em relação a montagem da CNC dividiu em 4 etapas sendo elas: montagem da estrutura, montagem dos guias lineares, montagem do arduino e motores, e montagem do *spindle*.

4.1.1. Montagem da estrutura

A estrutura principal do modelo consiste em perfis estruturais de alumínio no tamanho de 40mm por 80mm, os quais foram fixados com a utilização de porcas do tipo T, que deslizam dentro das cavidades do perfil de alumínio. Junto com as porcas T, utilizou cantoneiras para conectar os perfis de alumínio.

Todos os parafusos utilizados foram do tipo allen de aço 12.9, abrangendo desde o tamanho de 6mm a 12mm.

4.1.2. Montagem dos guias lineares

Os guias lineares redondos e quadrados seguiram a mesma técnica de montagem, a qual consiste na utilização de um relógio comparador em cima de um *pillow block* de um dos trilhos. Desta forma é movimentado este *pillow block* ao longo do eixo e alinhado os eixos com auxílio do relógio comparador, garantido assim o paralelismo entre os guias lineares de cada eixo.

4.1.3. Montagem do arduino, motores e spindle

Primeiramente o arduino é conectado junto ao *shield* CNC V3, para assim ser possível conectar os motores. Após conectados os motores, são conectados os guias de fim de curso e o botão de emergência. Nesta etapa utilizou a ferramenta de ferro de solda para fazer as conexões e fiação dos motores e sensores.

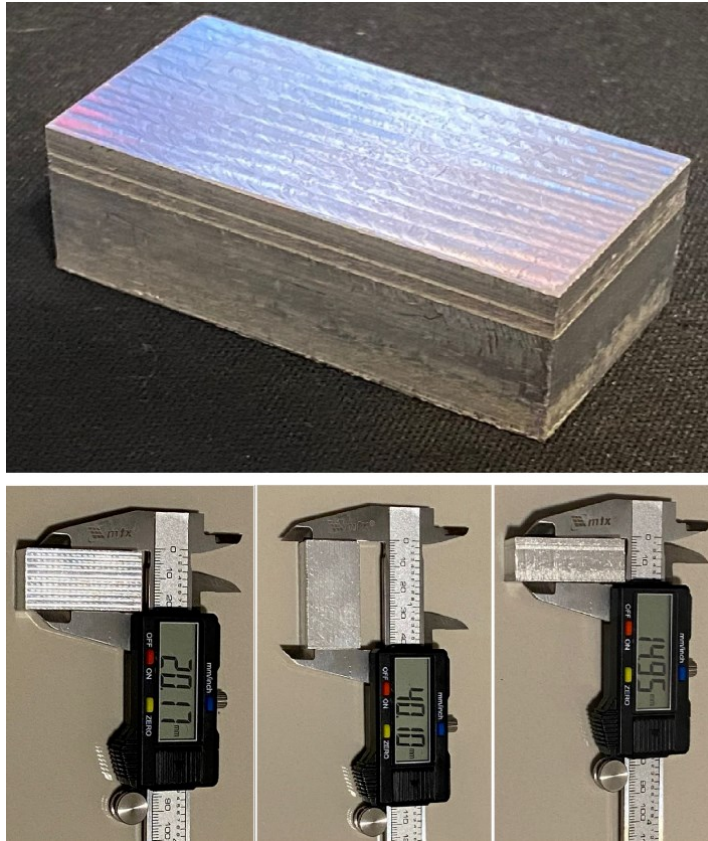
Para instalação do *spindle* na máquina precisou apenas realizar a fixação dos parafusos do suporte do *spindle* na chapa do eixo Z. Após essa etapa, alongou a fiação de alimentação, pois a fiação original não permitiria alcançar a fonte de alimentação.

4.1.4. Teste prático

Com a máquina CNC montada e os programas instalados, testou-se na prática a precisão da CNC. Para isso foi gerado um Gcode de um bloco 20mm por 40mm, com 15mm de altura. Como matéria prima usou como material alumínio 5052 com 3/8 polegadas (15,88mm) de espessura. As configurações de corte foram definidas em 300mm/min de velocidade de avanço, 75mm/min de velocidade de rampa, penetração de trabalho 0,4mm e profundidade de corte 0,4mm.

Feito isso, partiu-se para usinagem da matéria prima. A Figura 23 mostra a peça final usinada.

Figura 23 - Bloco de teste



Fonte: Elaborado pelo Autor (2023)

Conforme imagem acima podemos visualizar que a precisão da máquina ficou abaixo da meta de 0,5mm e atingiu o patamar de 0,22mm. O paquímetro usado possui precisão de +/- 0,05mm.

5. CONSIDERAÇÕES FINAIS

O presente trabalho buscou desenvolver e aplicar o conceito de desenvolvimento de produto para concepção de um protótipo de CNC. O levantamento de dados foi desenvolvido em cima do *benchmarking* de máquinas similares encontradas no mercado a venda para consumidores pessoas físicas, e em entrevista em forma de questionário com a finalidade de levantar requisitos básicos buscados por consumidores e potenciais clientes. A partir destes dados desenvolveu-se os diagramas de Mudge e matriz QFD com intuito de levantar características técnicas do produto e possibilitar a montagem de um protótipo de CNC buscando o baixo custo de fabricação.

O desenvolvimento do trabalho buscou apresentar o levantamento destes dados e a produção do protótipo, baseados em fundamentos teóricos sobre o desenvolvimento de produto, utilizando técnicas e ferramentas de projeto informacional e projeto conceitual auxiliando a compor um fluxo de processo para estabelecer os requisitos principais da máquina.

As ferramentas de *benchmarking* e questionários são uteis para o início da confecção do produto, possibilitando observar pontos que o mercado pode demandar e que sejam omitidos por falta de conhecimento do desenvolvedor do projeto. O diagrama de Mudge consegue diretamente traduzir essas especificações levantadas pelos clientes e mercado e trazer em aspectos técnicos como uma ferramenta simples e em dados quantificados, no quais com a Matriz QFD auxiliam a definir suas prioridades em relação a dados técnicos e requisitos principais de projetos.

As utilizações de todas as ferramentas trazem clareza e maior assertividade no seu produto final, com auxílio da Matriz Morfológica para levantar as faixas de componentes que podem ser utilizados e definindo um conceito final é possível construir uma máquina com aplicações reais e um protótipo que pode ser utilizado como um bom direcionador para um projeto final.

Os custos comparados com o que foi levantado em *benchmarking* se mostrou mais elevado do que esperado, porém ainda sim se tornando uma máquina viável para compra de uso doméstico, e sendo possível customizar ao gosto do cliente caso ele tenha o desejo de montar por conta própria utilizando a lista de peças do equipamento.

Uma das sugestões para propor é qual seja realizado um levantamento de custos baseado em produção de maior escala para tentar baratear alguns custos da máquina, além de

que encontrar produtos com melhor ou igual qualidade e assim seja possível reduzir no custo total do equipamento.

Além disso é utilizar outros componentes citados na Matriz Morfológica com outros valores tanto de custos como de características técnicas, que podem trazer maior potência e precisão a aplicação do usuário, e de acordo com sua utilização montar o seu projeto e validar se terá viabilidade.

REFERÊNCIAS

- ALBERTIN, Marcos Ronaldo. ELIAS, Sérgio Barbosa. KOHL, Holger. **Manual do Benchmarking um guia para implementação bem-sucedida**. Imprensa Universitária da Universidade Federal do Ceará, Fortaleza, 2015.
- ARDUINO, S.r.l Hardware. **Arduino® Uno R3**. 2023. Monza. Disponível em: <<https://www.arduino.cc/reference/en/>>. Acesso em: 19 jun. 2023.
- BASSETTO, Edson Luis. **Proposta de Metodologia para o Ensino das Fases de Projeto Informacional e Projeto Conceitual**. Dissertação de Pós-Graduação (Mestrado em Engenharia Mecânica) Universidade Federal de Santa Catarina, Florianópolis, 2004.
- BRITES, F.G.; SANTOS. V.P.A.; – **Motor de Passo PET-TELE (Programa de educação Tutorial)**, Universidade Federal Fluminense, Niterói, 2008.
- CERYNO, Paula Santos. **Utilização dos Princípios Lean nas Fases de Projeto Informacional e Projeto Conceitual do Desenvolvimento de Produtos**. Dissertação de Pós-Graduação (Mestrado em Engenharia de Produção) Universidade Federal de Santa Catarina, Florianópolis, 2009.
- EUROSTEC. **Fresadora CNC – T7 ULTRA**. Disponível em: <<https://www.eurostec.com.br/fresadora-cnc-t7-ultra>>. Acesso em: 12 jun. 2023.
- FERNANDES, José Márcio Ramos. REBELATO, Marcelo Giroto. **Proposta de um Método para Integração entre QFD e FMEA**. Programa de Pós-Graduação em Engenharia de Produção e Sistemas, PUCPR, Curitiba, 2006.
- FERRARESI, D. **Fundamentos da Usinagem dos Metais**. São Paulo: Edgard Blucher, 1977.
- FREIRE, J.M. Tecnologia Mecânica: Fresadora. Volume 4. Livros técnicos e científicos editora S.A, 1975.
- HENRIQUES, J.R. **Integração entre sistemas CAD/CAPP/CAM**. Santa Bárbara d' Oeste: Universidade Metodista de Piracicaba. 1999.
- LIMA, P. H. S. **Desenvolvimento da mesa CNC**. Centro de Tecnologia. Curso de Engenharia Mecânica. Universidade Federal do Rio Grande do Norte, Natal, 2014.
- MACHADO, A. **Comando numérico aplicado as máquinas- ferramenta**. 4. ed. São Paulo: Ícone, 1990, 461 p.
- MACHADO, A. et. al. **Teoria da usinagem dos materiais**. 1 ed. São Paulo: Blucher, 2009.

MAKER, Hardware. **CNC Shield Guide**. 2022. Disponível em: <<https://www.makerstore.com.au/wp-content/uploads/filebase/publications/CNC-Shield-Guide-v1.0.pdf>>. Acesso em: 19 jun. 2023.

NAPPI, Vanessa. **Proposta de Indicadores para as Fases de Projeto Informacional e Projeto Conceitual**. Monografia (Graduação em Engenharia de Produção) Universidade Federal de Santa Catarina, Florianópolis, 2010.

NEO Motion, **Datasheet de produto motores de passo**. [s.d.] Joinville. Disponível em: <<https://cdn.awsli.com.br/945/945993/arquivos/Catalogo-Datasheet-dos-motores-de-passo-R05.pdf>>. Acesso em: 16 jun. 2023

NICKEL, Elton M. FERREIRA, Marcelo G. G. FORCELLINI, Fernando A. SILVA, Ricardo A. A. **Modelo multicritério para referência na fase de Projeto Informacional do Processo de Desenvolvimento de Produtos**. Gestão de Produção, São Carlos, 2010.

NORTON, Robert L.. **Cinemática e dinâmica dos mecanismos**. Brasil: McGraw Hill Brasil, 2010.

NORTON, Robert L.. **Projeto de Máquinas**. 4ed. Brasil: Bookman Editora, 2013.

OLIVEIRA, Alexandre Silva de. SCHUSTER, Cristiano Henrique. SCHUSTER, Jean Jonathan. **Aplicação do Diagrama de Mudge e QFD utilizando como exemplo a Hierarquização dos requisitos para um Carro Voador**. GEPROS. Gestão da Produção, Operações e Sistemas, Bauru. 2014

RODE, Ana Clara. **Desenvolvimento do Projeto Informacional, Conceitual e Preliminar de uma Casa Flutuante**. Trabalho de Conclusão de Curso (Graduação em Engenharia Naval) Centro Tecnológico de Joinville, Universidade Federal de Santa Catarina, 2016

SANTOS, L. R. R. **CNC Router de baixo custo associado com confiabilidade e precisão**. Trabalho de Conclusão de Curso (Graduação em Engenharia Mecânica) Universidade Tecnológica Federal do Paraná, Londrina, 2021.

SOUZA, F. Adriano; ULBRICH, L. B. Cristiane, **Engenharia Integrada por Computador e Sistemas CAD/ CAM/CNC – princípios e aplicações**, São Paulo, Brasil: Artliber Editora, 2013.

TECMAF. **Manual de instruções, instalação e garantia. EletroSpindles Motores de alta frequência**. TECMAF Indústria e Comércio, Santa Bárbara d' Oeste, 2017.