

UNIVERSIDADE FEDERAL DE SANTA CATARINA  
CENTRO TECNOLÓGICO DE JOINVILLE  
CURSO DE ENGENHARIA MECATRÔNICA

ANTONIO CARLOS RODRIGUES DO NASCIMENTO JUNIOR

DESENVOLVIMENTO DE UM SISTEMA DE PROTEÇÃO ELETRÔNICO COM  
BOBINAS DE ROGOWSKI PARA DISJUNTORES EM CAIXA MOLDADA

Joinville  
2021

ANTONIO CARLOS RODRIGUES DO NASCIMENTO JUNIOR

DESENVOLVIMENTO DE UM SISTEMA DE PROTEÇÃO ELETRÔNICO COM  
BOBINAS DE ROGOWSKI PARA DISJUNTORES EM CAIXA MOLDADA

Trabalho de Conclusão de Curso apresentado como requisito parcial para obtenção do título de bacharel em Engenharia Mecatrônica no curso de Engenharia Mecatrônica, da Universidade Federal de Santa Catarina, Centro Tecnológico de Joinville.

Orientador: Prof. Dr. Diego Santos Greff

Joinville  
2021

## **AGRADECIMENTOS**

Agradeço aos meus pais Antonio Carlos e Célia Maria, por todo o incentivo que sempre me deram durante minha vida, por me auxiliarem a tomar decisões importantes, pelo suporte emocional, financeiro e, acima de tudo, pelo amor e carinho que sempre me deram.

Aos meus irmãos, Leônidas e Dayson por todo o incentivo, apoio e suporte que me deram ao longo da minha jornada acadêmica.

À minha avó, tias e primos, que muito me apoiaram e me trouxeram tranquilidade e paz nos momentos difíceis.

Ao meu orientador Diego Greff, que me deu orientações e apoio durante toda minha jornada acadêmica, além de ter proporcionado momentos que ficarão eternizados na memória dos estudantes.

Aos professores que me incentivaram e me apoiaram em momentos difíceis, em especial aos professores Milton Evangelista e Tatiana Garcia.

Aos amigos de São Luís, pelos momentos de descontração, apoio e incentivo.

Aos amigos que a UFSC me proporcionou, e que me acompanharam durante a minha trajetória acadêmica, dividindo momentos de angústia, felicidade e principalmente pelas madrugadas de estudos.

À equipe BOTCEM por me proporcionar momentos de alegria e ótimas lembranças, além do incentivo, aprendizado, inspiração, e por ter me proporcionado desenvolvimento pessoal e profissional.

Por fim, dedico a todos os outros amigos que fizeram ou fazem parte da minha trajetória de vida.

## RESUMO

Os disjuntores são dispositivos eletromecânicos que desarmam automaticamente assim que identificam uma corrente elétrica que ultrapassa o valor nominal da projetada para ele, evitando danos aos circuitos dos equipamentos elétricos. Entretanto, algumas aplicações exigem uma circulação de corrente elétrica de partida acima da nominal. Para isso, são utilizados os disjuntores em caixa moldada com proteção eletrônica, onde o usuário é capaz de escolher o tempo de resposta do disjuntor de acordo com a aplicação. Com esse trabalho, propõe-se desenvolver uma proteção eletrônica para disjuntores em caixa moldada, utilizando bobinas de Rogowski como sensores de corrente, visto que estas possibilitam a leitura e interpretação adequada da tensão induzida em seus terminais através de microcontroladores comerciais. Com o projeto adequado, pode-se utilizar o disjuntor em instalações industriais, comerciais e residenciais, visto que possuirá grande flexibilidade na proteção de circuitos.

**Palavras-chave:** Disjuntores em caixa moldada. Bobinas de Rogowski. Proteção Eletrônica.

## **ABSTRACT**

Circuit breakers are electromechanical devices that automatically trip as soon as they identify an electrical current that exceeds the nominal value designed for it, preventing damage to electrical equipment. However, some applications naturally require a starting overcurrent. For this purpose and for distributed systems, molded-case circuit breakers with electronic protection are used, once the user is able to choose the response time of the circuit breaker according to the application. This work proposes the development of an electronic protection for molded case circuit breakers using Rogowski coils as current sensors, as these allow the proper reading and interpretation of the induced voltage at its terminals through commercial microcontrollers. With the proper design, the circuit breaker can be used in industrial, commercial and building installations since it will have great flexibility in circuits protection.

**Keywords:** Molded-case circuit breakers. Rogowski coils. Electronic protection.

## LISTA DE FIGURAS

Figura 1 – Disjuntor em caixa moldada DWA da empresa WEG. . . . .	10
Figura 2 – Exemplo de curva para curto-circuito. . . . .	12
Figura 3 – Exemplo de curva tempo x corrente RMS para um Fusível. . . . .	13
Figura 4 – Exemplo de curva tempo-corrente para proteção de sobrecarga. . .	16
Figura 5 – Exemplo de bobina de Rogowski. . . . .	17
Figura 6 – Circuito equivalente da bobina de Rogowski . . . . .	19
Figura 7 – Bobina de Rogowski flexível comercial . . . . .	20
Figura 8 – Curvas Tensão x Corrente para transformadores de corrente, acopladores linear e bobinas de Rogowski. . . . .	21
Figura 9 – Topologia do sistema proposto . . . . .	24
Figura 10 – Ilustração da seção transversal da bobina utilizada . . . . .	26
Figura 11 – Bobinas de Rogowski fabricadas . . . . .	27
Figura 12 – Esquemático elétrico do sistema de alimentação . . . . .	28
Figura 13 – Circuito para leitura e monitoramento da tensão induzida na bobina	29
Figura 14 – Conversor A/D MCP3912 . . . . .	30
Figura 15 – Bancada de testes . . . . .	31
Figura 16 – Diagrama de blocos da bancada de testes . . . . .	31
Figura 17 – Ponte RLC utilizada para medição da indutância e resistência da bobina	32
Figura 18 – Medição dos sinais . . . . .	33
Figura 19 – Leitura do sinal induzido nas bobinas pelo conversor A/D . . . . .	33
Figura 20 – Gráfico da linearidade para a bobina projetada . . . . .	34
Figura 21 – Gráfico da tensão lida pelo conversor A/D para corrente de 60A no primário . . . . .	35
Figura 22 – Gráfico do espectro da frequência do sinal gerado nas bobinas de Rogowski . . . . .	36
Figura 23 – Circuito equivalente . . . . .	36
Figura 24 – Diagrama de bode do filtro . . . . .	37

## LISTA DE TABELAS

Tabela 1 – Vantagens e desvantagens das bobinas de Rogowski em relação aos TCs . . . . .	22
--	----

## SUMÁRIO

<b>1</b>	<b>INTRODUÇÃO</b>	<b>9</b>
1.1	OBJETIVO	10
<b>1.1.1</b>	<b>Objetivo Geral</b>	<b>10</b>
<b>1.1.2</b>	<b>Objetivos Específicos</b>	<b>10</b>
<b>2</b>	<b>FUNDAMENTAÇÃO TEÓRICA</b>	<b>11</b>
2.1	A sobrecarga	11
2.2	O curto-circuito	11
<b>2.2.1</b>	<b>Dispositivos de proteção</b>	<b>12</b>
2.2.1.1	Fusível	13
2.2.1.2	Disjuntores	13
2.3	Unidade eletrônica de disparo	14
<b>2.3.1</b>	<b>Seletividade para sobrecarga</b>	<b>15</b>
<b>2.3.2</b>	<b>Seletividade para curto-circuito</b>	<b>16</b>
2.4	Medição de corrente	17
<b>2.4.1</b>	<b>Leis Físicas</b>	<b>17</b>
<b>2.4.2</b>	<b>Circuito equivalente</b>	<b>18</b>
<b>2.4.3</b>	<b>Apresentações e Formas</b>	<b>19</b>
<b>2.4.4</b>	<b>Desempenho</b>	<b>20</b>
<b>3</b>	<b>METODOLOGIA</b>	<b>23</b>
3.1	Requisitos	23
3.2	Componentes	24
<b>3.2.1</b>	<b>Sensor de corrente</b>	<b>25</b>
3.2.1.1	Desenvolvimento das bobinas de Rogowski	26
<b>3.2.2</b>	<b>Conversor Analógico-Digital (A/D)</b>	<b>27</b>
<b>3.2.3</b>	<b>Microcontrolador</b>	<b>27</b>
3.3	Desenvolvimento do protótipo	28
<b>3.3.1</b>	<b>Filtro</b>	<b>29</b>
3.4	Aplicação	30
<b>4</b>	<b>RESULTADOS</b>	<b>32</b>
4.1	Bobinas	32
4.2	Filtro	35
4.3	Interação usuário-produto	37
<b>5</b>	<b>CONCLUSÕES</b>	<b>38</b>



<b>REFERÊNCIAS</b> . . . . .	<b>40</b>
<b>ANEXO A</b> . . . . .	<b>42</b>

## 1 INTRODUÇÃO

Diferentes produtos e componentes elétricos e eletromecânicos são necessários para manter um fornecimento contínuo e seguro de energia ao consumidor. Para tal, foram projetados os dispositivos de chaveamento, de modo a controlar o fluxo de carga e interromper a condução de corrente como medida de proteção aos circuitos elétricos (VED, 2015) .

Com a crescente demanda de energia elétrica, os sistemas de distribuição elétrica tornaram-se maiores e mais complexos. Assim, surge a necessidade de equipamentos com maior capacidade de interrupção, sucedendo na demanda pelo desenvolvimento dos disjuntores atuais.

Os disjuntores possuem elementos que atuam sob princípios mecânicos, térmicos, elétricos e magnéticos, interagindo entre si. Esta interação exige das empresas um contínuo aprimoramento dos mecanismos de disparo (BROWNE JR., 1984). Estes dispositivos são essenciais para a proteção dos circuitos elétricos atuais e podem contar com o auxílio de outros dispositivos como os fusíveis e os relés.

Para que um disjuntor seja eficaz e preciso, deve ser fornecido um meio que permita ao disjuntor funcionar de forma automática ou em resposta a um comando, como o de um microcontrolador. Para isso, geralmente, os disjuntores de baixa tensão são fornecidos com dispositivos montados integralmente chamados unidades de desarme (IEEE Std 1458-2018).

A norma NBR IEC 60947-2 (2013) define diversos tipos de disjuntores, dentre eles o disjuntor em caixa moldada, como um "disjuntor tendo alojamento de sustentação montado em material isolante moldado, formando parte integral do disjuntor". Este trabalho terá como foco o disjuntor trifásico em caixa moldada com proteção eletrônica.

Os disjuntores em caixa moldada em geral possuem um grande número de molduras, que estão diretamente ligadas à capacidade de interrupção de corrente elétrica (IEEE Std 1015-2006). Além disso, em razão da sua natureza eletromecânica, composta por bimetálicos, possuem um tempo de resposta de proteção muito longo quando comparado a proteção eletrônica (ABIRAMI; GEORGE, 2016).

Os disjuntores com proteção eletrônica são comumente utilizados em aplicações industriais e comerciais pois são mais flexíveis para o disparo em sobrecarga e curto-circuito, sendo amplamente desenvolvidos e comercializados por diversas empresas, como por exemplo a WEG, Siemens e Schneider. Com base nisso, este trabalho visa propor uma proteção eletrônica microcontrolada, para disjuntores em caixa moldada, utilizando bobinas de Rogowski como sensores de corrente. Um exemplo de disjuntor em caixa moldada é apresentado na Figura 1.

Figura 1 – Disjuntor em caixa moldada DWA da empresa WEG.



Fonte: Catálogo WEG.

Em geral, os disjuntores em caixa moldada comercializados possuem quatro tipos de proteção, são elas: sobrecarga, curto-circuito, instantânea e *Ground-Fault* (ABB, 2009).

Este projeto utiliza bobinas de Rogowski como sensores de corrente, visto que o sinal da tensão induzida nestas pode ser lido através de dispositivos micro-controlados comuns, além de possuírem alta precisão e uma ampla faixa de corrente operacional (KOJOVIC, 2010). Além disso, o sistema proposto será programado para as proteções de sobrecarga e curto-circuito. A construção do sistema foi realizada em uma bancada do departamento Edge Devices e Conectividades da WEG Automação.

## 1.1 OBJETIVO

Para realizar uma melhoria na precisão e flexibilidade na proteção dos disjuntores, propõe-se os seguintes objetivos.

### 1.1.1 Objetivo Geral

Programar uma proteção eletrônica para correntes de sobrecarga e curto-circuito para disjuntores trifásicos em caixa moldada.

### 1.1.2 Objetivos Específicos

O presente trabalho tem por objetivos específicos:

- Aplicar bobinas de Rogowski de forma que atendam aos limites de leitura do conversor analógico-digital;
- Aplicar um sistema de medição da corrente em tempo real do disjuntor;
- Avaliar o tempo de resposta do sistema eletrônico ao detectar uma falha.

## 2 FUNDAMENTAÇÃO TEÓRICA

Neste capítulo serão apresentados alguns conceitos fundamentais a respeito da sobrecarga e curto-circuito de dispositivos de proteção de baixa tensão, e da unidade eletrônica de disparo para os disjuntores em caixa moldada. Por fim, o último tópico do capítulo trata sobre a medição de corrente em circuitos de proteção, mostrando conceitos e características relacionadas às bobinas de *Rogowski*. Esse entendimento dos conceitos apresentados são necessários para a realização dos objetivos inicialmente propostos por este trabalho.

### 2.1 A SOBRECARGA

Sobrecarga é uma elevação da corrente a um valor acima da corrente nominal que ocorre em um circuito eletricamente sem defeitos, conforme define a norma NBR IEC 60947-1 (2013). Já segundo a IEEE Std 1015 (2006), a sobrecarga é a operação de um equipamento acima do normal, ou um condutor acima da ampacidade nominal que, quando persistir por um período de tempo suficiente, poderá causar danos ou superaquecimento ao sistema elétrico.

As correntes de sobrecarga podem vir a aquecer os cabos condutores do circuito, reduzindo assim a vida útil de sua isolação (GRÜTZMACHER, 2003). Assim, quanto maior for a corrente de sobrecarga, mais rápido a temperatura dos condutores e equipamentos irá aumentar e menor será o tempo no qual o sistema conseguirá suportar. A proteção contra sobrecargas é uma importante função nos disjuntores em caixa moldada. Segundo Kui et al. (2007), o disjuntor deve permitir a passagem de correntes de sobrecarga por um curto período, de forma a garantir o correto funcionamento dos equipamentos. Contudo, caso a duração da sobrecarga ultrapasse o tempo definido, o disjuntor deve interromper o circuito para evitar a destruição do dispositivo elétrico e do circuito de distribuição. Algumas operações normais como a partida de um motor e a energização de transformadores resultarão em condições de sobrecarga transitória ou de curto prazo, devendo então o disjuntor não interromper a circulação da corrente elétrica pelo circuito ligado a ele (IEEE Std 1015-2006, p. 57).

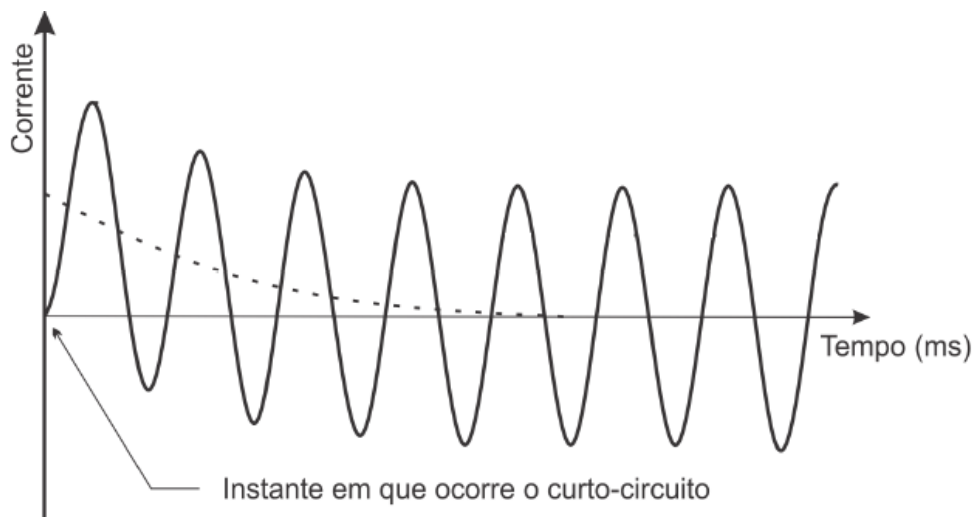
### 2.2 O CURTO-CIRCUITO

Segundo a norma IEC 60947-1 (2013), o curto-circuito é um caminho condutor acidental ou intencional, estabelecido entre dois pontos de um circuito elétrico, no qual a diferença de potencial elétrico entre estes é nula ou próxima de zero, acarretando em um nível muito elevado de sobrecorrente. As correntes de curto-circuito possuem

uma influência importante nos projetos, pois estas não podem ser evitadas, visto que o sistema está sofre influências externas, como por exemplo descargas atmosféricas e até mesmo falhas internas como o envelhecimento dos materiais de isolamento (SCHLABBACH, 2005).

Conforme expõe a IEEE Std 1458 (2018), as correntes de curto-circuito geralmente ocorrem quando o isolamento entre as fases ou entre as fases e o aterramento possui falha, gerando sobrecorrentes limitadas apenas pela capacidade do sistema de distribuição. As correntes de curto-circuito são danosas ao sistema elétrico, levando os equipamentos a apresentarem mal ou nenhum funcionamento. Com isso, é importante ter conhecimento da corrente de curto-circuito para o correto dimensionamento de cabos, conectores, componentes e acessórios (KINDERMANN, 1997). Um exemplo de curva para curto-circuito está representada na Figura 2

Figura 2 – Exemplo de curva para curto-circuito.



Fonte: Adaptado de COTRIM (2009, p. 320.)

Os disjuntores são de grande importância para dispositivos de baixa tensão, onde são utilizados em aplicações para motores, circuitos de distribuição de baixa tensão ou outros dispositivos elétricos, sendo responsáveis por realizar a interrupção da corrente elétrica em condições anormais, como o curto-circuito (KUI et al., 2007). Além dos disjuntores, os principais elementos para proteção de sobrecorrente são os religadores, fusíveis e relés (TEIXEIRA, 2019).

### 2.2.1 Dispositivos de proteção

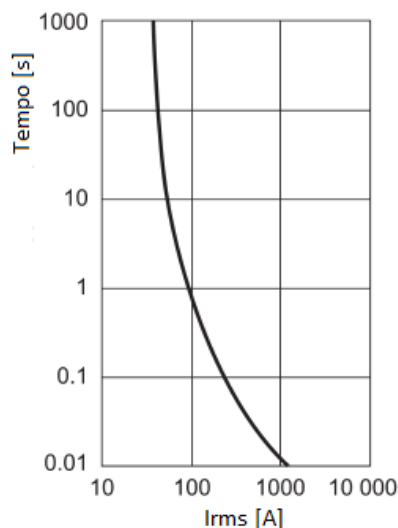
Em instalações industriais, comerciais e residenciais os sistemas elétricos de potência são projetados para suprir cargas de forma segura e confiável. Para tal é necessária a utilização de dispositivos capazes de interromper a corrente elétrica em caso de falha. Os principais dispositivos utilizados são os fusíveis e os disjuntores, que serão comentados nas subseções a seguir.

### 2.2.1.1 Fusível

De acordo com a IEC 60269-1 (2006), o fusível é um mecanismo de chaveamento que, quando a corrente excede um valor específico em um tempo determinado, abre o circuito e interrompe o fluxo da corrente, através da fusão de um ou mais de seus componentes.

Os fusíveis são utilizados desde o início dos sistemas de energia elétrica, onde exercem um papel fundamental na proteção de circuitos elétricos. O fusível é definido pela IEC 60269-1 (2006) como "um dispositivo que transporta corrente através de uma parte condutora que, quando é submetido a uma corrente excessiva, derrete devido ao autoaquecimento e inicia a interrupção da corrente". A relação entre a corrente elétrica e o tempo que o fusível leva para derreter e abrir o circuito é exemplificado pela Figura 3.

Figura 3 – Exemplo de curva tempo x corrente RMS para um Fusível.



Fonte: IEC 60038.

Apesar dos fusíveis serem antigos, estes ainda possuem aplicabilidade na maioria das instalações elétricas atuais. No entanto, estes apresentam uma notável desvantagem: a necessidade de substituição a cada sobrecorrente que ocasione a abertura do circuito (GÜNTHER, 2005).

### 2.2.1.2 Disjuntores

O disjuntor é um dispositivo eletromecânico capaz de conduzir e interromper sobrecorrentes que venham a circular no circuito monitorado. Além disso, o disjuntor permite que essa sobrecorrente circule por um tempo, que é determinado pela dilatação do seu bimetálico, conforme definido pela norma IEC 60038 (2009).

A norma IEC 60038 (2009) também delimita as tensões nominais, entre 100 V

e 1000 V para sistemas elétricos de corrente alternada (CA), em 50 ou 60 Hz, como o limite para operação dos sistemas de distribuição de baixa tensão. Além disso, a norma NBR IEC 60947-2 (2013) divide os disjuntores em diferentes tipos, sendo eles:

- Disjuntor com fusíveis incorporados;
- Disjuntor limitador de corrente;
- Disjuntor de encaixe (tipo "*plug-in*");
- Disjuntor extraível;
- Disjuntor em caixa moldada;
- Disjuntor a ar;
- Disjuntor a vácuo;
- Disjuntor a gás.

O objeto de estudo deste trabalho é o disjuntor em caixa moldada de baixa tensão, que é definido pela norma NBR IEC 60947-2 (2013) como "um disjuntor tendo alojamento de sustentação montado em material isolante moldado, formando parte integral do disjuntor". A estrutura em caixa moldada tem como funções não só fornecer resistência mecânica, como também fornecer uma caixa rígida para montar os componentes do disjuntor (IEEE Std 1015-2006).

Os disjuntores em caixa moldada são muito utilizados em sistemas de distribuição elétrica de baixa tensão através da técnica de limitação de corrente, sendo assim categorizados como disjuntores limitadores de corrente (LI et al., 2007). Esses disjuntores impedem a corrente de atingir o seu valor de pico presumido, em que, nestes casos, considera-se que os esforços nos componentes nos primeiros ciclos de curto-circuito, denominados  $I^2t$ , sejam determinados pela Integral de Joule, representada pela equação 1, que é determinada pela integral da corrente  $i$  durante o intervalo de duração  $t_0$  e  $t_1$ .

$$I^2t = \int_{t_0}^{t_1} i^2 dt \quad (1)$$

### 2.3 UNIDADE ELETRÔNICA DE DISPARO

Com o uso de novas tecnologias, surge também a demanda por fornecimento de circuitos mais confiáveis e seguros nas instalações, sejam elas aeroportos, instalações de produção industrial, usina de energia, etc. Assim, a seletividade para casos de sobrecorrente no circuito tornam-se uma importante contribuição para atender essas demandas, pois é capaz de minimizar os efeitos de uma falha em termos de sua duração e da área afetada, garantindo a contínua operação do sistema (SIEMENS, 2016).

Segundo Deokar et al. (2017), em geral os disjuntores possuem bimetálicos para proteção de sobrecorrente, mas estes dispõem de um tempo de resposta

alto o suficiente para que o circuito sofra danos com essa corrente elétrica. Assim, disjuntores com proteção eletrônica apresentam vantagens como o rápido mecanismo de disparo em caso de sobrecorrente, menor custo de manutenção e baixo custo de desenvolvimento, podendo ser utilizados para a proteção de cargas muito sensíveis.

As unidades de disparo possuem a função de acionar o mecanismo de operação no caso de uma sobrecarga prolongada ou corrente de curto-circuito (IEEE Std 1015-2006). Segundo a norma NBR IEC 60947-2 (2013), as características tempo-corrente do acionamento desse mecanismo devem ser fornecidas pelo fabricante sob forma de curvas.

Os fabricantes que utilizam a proteção eletrônica nos disjuntores adotam métodos semelhantes para o disparo em cada caso, como pode ser notado nos catálogos das empresas WEG, ABB e Siemens, em que o usuário é capaz de selecionar a relação tempo-corrente de acordo com a sua aplicação.

### 2.3.1 Seletividade para sobrecarga

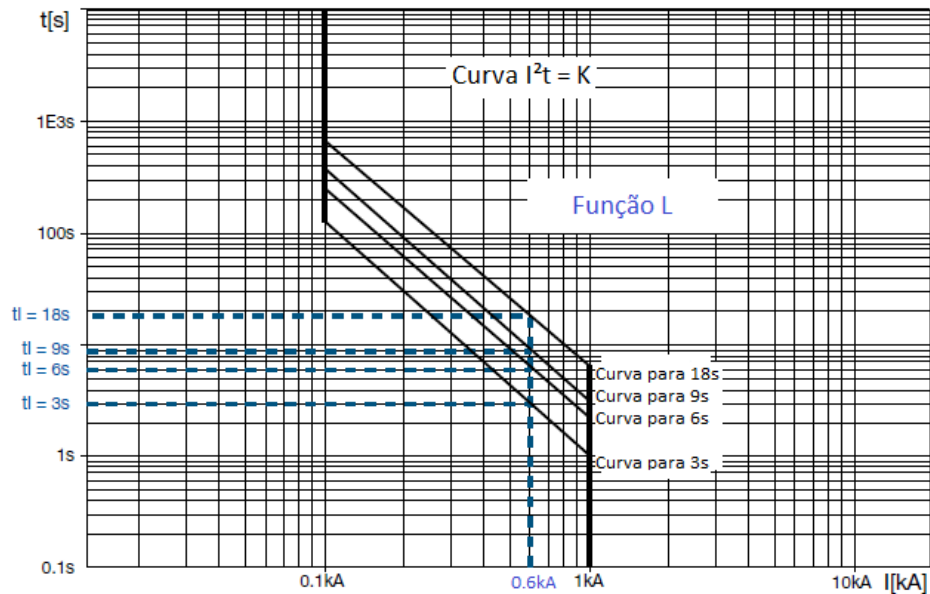
A proteção contra sobrecarga deve permitir uma sobrecorrente por um período em que não haja comprometimento dos componentes do sistema, como por exemplo a corrente de partida dos motores de indução (GRÜTZMACHER, 2003).

A proteção contra sobrecarga com tempo de atraso é tipicamente conhecida como *Long-time delay*, ou atraso de tempo longo, sendo representada pela função L. Caso a corrente elétrica que passa pelo disjuntor ultrapassar o valor limite definido, a proteção irá ocasionar a abertura do circuito de acordo com uma característica de "tempo inverso", ou seja, quanto maior a corrente circulante menor o tempo de disparo. A curva tempo-corrente característica é representada pela energia limite apresentada anteriormente pela equação 1 (ABB, 2009).

Um exemplo de curva de disparo para um disjuntor em caixa moldada com proteção eletrônica para sobrecarga é mostrado na Figura 4, onde a energia limite é representada pela constante K. Além disso, adotou-se como parâmetro a corrente limite igual a 6 vezes a corrente nominal ( $6xI_n$ ), equivalente a 0.6kA, relacionada com tempos de 3s, 6s, 9s e 18s.



Figura 4 – Exemplo de curva tempo-corrente para proteção de sobrecarga.



Fonte: Adaptado de ABB (2009).

### 2.3.2 Seletividade para curto-circuito

Segundo Siemens (2016), a seletividade de tempo para curto-circuito é de extrema importância para sistemas distribuídos, uma vez que são utilizados para isolar uma parte do circuito com defeito sem que isso interfira nas demais partes do sistema elétrico, protegendo principalmente a fonte. Assim, os disjuntores mais próximos à fonte, denominados de disjuntores a montante, são ajustados para terem um tempo de resposta maior ao curto-circuito em relação aos disjuntores mais distantes da fonte, denominados de disjuntores a jusante. Conseqüentemente, os disjuntores situados perto da falha desarmam antes dos disjuntores a montante, isolando a falha do sistema.

A ABB (2009) explica que a proteção contra curto-circuito com tempo de atraso é representada pela função S e tipicamente conhecida como *Short-time delay*, ou atraso de tempo curto. Caso a corrente de falha exceda o valor limite definido, a proteção eletrônica irá disparar de acordo com as seguintes características:

- Inversamente proporcional ao tempo, de acordo com a relação  $K = I^2 \cdot t$ , já definida anteriormente, sendo semelhante à proteção de sobrecarga. Assim, quanto maior a corrente de falha, menor será o tempo de disparo;
- Tempo de atraso constante, de acordo com a relação  $K = t$ . Com isso, a curva de disparo torna-se independente da corrente de falha.

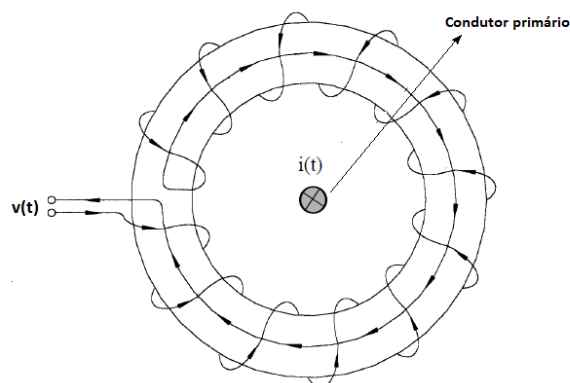
## 2.4 MEDIÇÃO DE CORRENTE

A medição de corrente é essencial para o funcionamento da proteção eletrônica proposta, e para tal, é importante ter uma visão geral sobre os métodos atuais utilizados para cumprir esse objetivo.

O uso de transformadores de corrente (TC) convencionais tem sido bem comum para aplicações de proteção e medição devido à sua capacidade de produzir uma saída de alta potência, que normalmente é exigida por equipamentos eletromecânicos (IEEE Std C37.235-2008). Entretanto, ao longo das últimas décadas o interesse em aplicações com as bobinas de Rogowski tem aumentado consideravelmente; e isso se dá devido às vantagens oferecidas por elas, como por exemplo a facilidade em sua produção e utilização (ABDI; MCMAHON, 2007).

As bobinas de Rogowski, também conhecidas como bobinas de núcleo de ar, estão em uso desde 1912, e consiste em um enrolamento toroidal colocado em torno do condutor que está sendo medido (ABDI; MCMAHON, 2007), como pode ser visto através da Figura 5. As bobinas utilizam os mesmos princípios de operação dos transformadores de corrente convencionais. Uma das diferenças entre eles é que as bobinas de Rogowski são enroladas sobre um núcleo de ar não-magnético, diferentemente do TCs, resultando em uma saída de tensão linear, uma vez que não há saturação do ar (KOJOVIC, 2010).

Figura 5 – Exemplo de bobina de Rogowski.



Fonte: Adaptado de Ramboz (1996).

### 2.4.1 Leis Físicas

O equacionamento das bobinas de Rogowski é baseado nas Equações de Maxwell, especificamente na Lei de Ampère e na Lei de Faraday. Segundo FITZGERALD e KINGSLEY JR. (2014), a Lei de Ampère afirma que "a integral de linha da componente tangencial da intensidade de campo magnético  $\mathbf{H}$  (A/m) ao longo de um

contorno fechado C é igual à corrente total que passa através de qualquer superfície S delimitada por esse contorno"(p.2). Assim, para um único condutor passando por dentro das bobinas a Lei de Ampère pode ser representada pela Equação 2, sendo esta a forma integral da lei.

$$i(t) = \oint_l H \cos \alpha \, dl \quad (2)$$

Já segundo Nussenzveig (2015), a Lei de Ampère pode ser representada pela forma diferencial, através da Equação 3.

$$\vec{\nabla} \times \tilde{\mathbf{H}} = \vec{J} \quad (3)$$

FITZGERALD e KINGSLEY JR. (2014) também definem a Lei de Faraday como "a integral de linha da intensidade de campo elétrico  $\mathbf{E}$  (V/m) ao longo de um contorno fechado C é igual à razão, no tempo, da variação de fluxo magnético que concatena (ou seja, passa através) aquele contorno"(p.11). Para o caso de enrolamentos de alta condutividade elétrica, a Lei de Faraday pode ser reduzida ao negativo da tensão induzida nos terminais desses enrolamentos, sendo então representada pela Equação 4.

$$e = -N \frac{d\phi}{dt} \quad (4)$$

Segundo Nussenzveig (2015), assim como a Lei de Ampère, a Lei de Faraday também pode ser representada pela forma diferencial, através da Equação 5, em que  $B$  é a densidade de fluxo magnético.

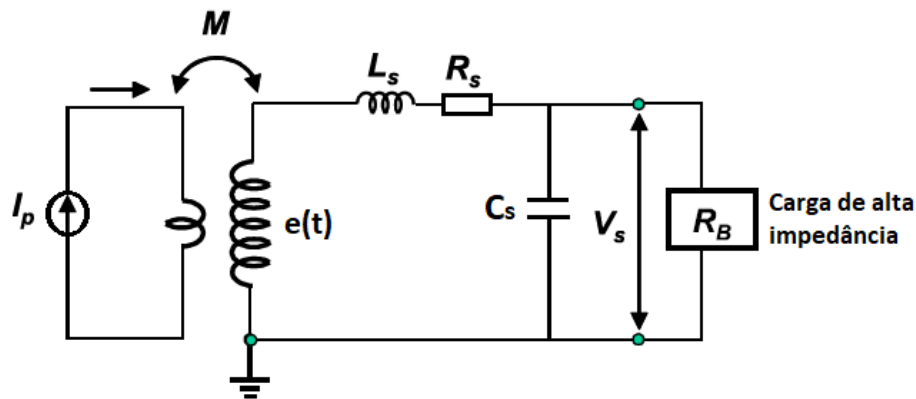
$$\vec{\nabla} \times \tilde{\mathbf{F}} = -\frac{\partial \vec{B}}{\partial t} \quad (5)$$

As equações apresentadas são de suma importância para determinar as variáveis construtivas das bobinas, que dependem de cada aplicação a qual serão utilizadas.

#### 2.4.2 Circuito equivalente

O circuito equivalente para as bobinas de Rogowski é mostrado na Figura 6. Nela é possível identificar a carga referente a resistência interna dos enrolamentos, representada por  $R_s$ . Além disso, a capacitância  $C_s$  é referente à capacitância do cabo de saída, da blindagem da bobina e também por alguma capacitância parasita. Entretanto, para baixas frequências como 60 Hz e 50 Hz essa capacitância pode ser desprezada (IEEE Std C37.235-2008).

Figura 6 – Circuito equivalente da bobina de Rogowski



Fonte: Adaptado de Kojovic (2010)

Uma importante característica da bobina de Rogowski é a baixa amplitude do sinal de tensão na saída, representada por  $e(t)$ . Isso se dá devido a sua baixa indutância mútua, representada por  $M$ , que gera um acoplamento magnético fraco, fazendo com que esse sinal só possa ser utilizado em cargas de alta impedância (MACHADO, 2009).

### 2.4.3 Apresentações e Formas

Segundo IEEE Std C37.235 (2008), as bobinas de Rogowski podem possuir formatos circular, oval, retangular, etc e podem ser feitas de materiais rígidos ou flexíveis semelhantes a correias. Além disso, a forma da seção transversal, na qual a bobina é formada, em geral é circular ou retangular, uma vez que são formas mais práticas para serem utilizadas em aplicações.

Kojovic (2010) citam que, as bobinas de Rogowski rígidas são enroladas ao redor de um núcleo não magnético, possuindo uma forma toroidal. Esse núcleo, por sua vez, pode ser feito de plástico, epoxy ou qualquer outro material isolante. A principal vantagem dessa abordagem é a possibilidade de obter uma linearidade no sinal de saída, uma vez que materiais não ferromagnéticos não saturam com correntes altas.

Kojovic (2010) também citam que as bobinas flexíveis em geral são enroladas sobre um núcleo de borracha de silicone, onde o fio da extremidade do enrolamento retorna ao longo do comprimento da bobina através de um condutor ao longo do eixo do núcleo. Um exemplo de bobina flexível comercial é mostrada na Figura 7.

Figura 7 – Bobina de Rogowski flexível comercial



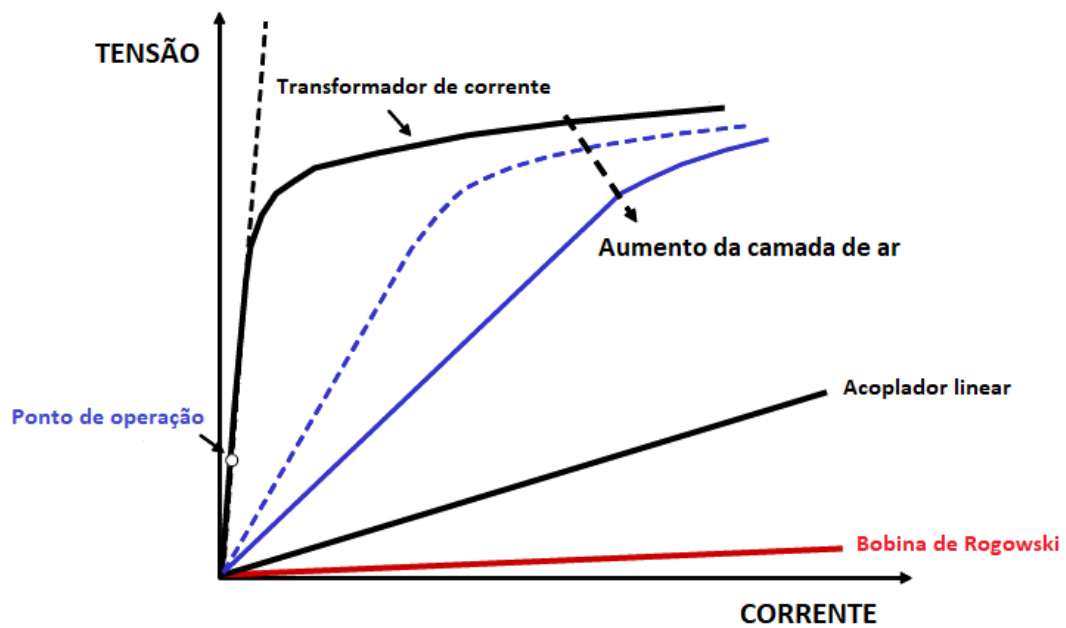
Fonte: CHOICETEC (2018)

No caso das bobinas flexíveis, suas extremidades podem permitir que sejam desconectadas e conectadas novamente em torno do condutor que se deseja medir a corrente, ou seja, possuem um ponto de junção. Assim, tornam-se mais adequadas para medições temporárias ou em casos onde a interrupção do circuito é inviável para sua instalação (MACHADO, 2009).

#### 2.4.4 Desempenho

Como mencionado na seção anterior, as bobinas de Rogowski são feitas com materiais não ferromagnéticos no núcleo, não havendo portanto saturação, diferentemente dos transformadores de corrente, resultando assim em um dispositivo com saída linear de amplitude. Portanto, as bobinas podem facilmente serem calibradas com correntes baixas e utilizadas em correntes altas, eliminando assim a necessidade de calibração em altas correntes, o que gera menor dificuldade e custo (RAMBOZ, 1996). Um comparativo entre alguns sensores de corrente é feito na Figura 8.

Figura 8 – Curvas Tensão x Corrente para transformadores de corrente, acopladores linear e bobinas de Rogowski.



Fonte: Adaptado de Kojovic (2010)

Devido à forma em que é construída, as bobinas de Rogowski possuem um baixo acoplamento magnético, o que evita a influência de condutores perto que estão transmitindo altas correntes elétricas, uma vez que essa forma de construção cancela os campos eletromagnéticos vindos de fora dos enrolamentos (KOJOVIC, 2010).

Segundo Machado (2009), uma desvantagem dessas bobinas é a exigência de uma construção com dimensões exatas às projetadas, tornando crítico em ambientes com elevadas temperaturas, visto que a tensão de saída varia conforme a temperatura.

Um breve resumo das vantagens e desvantagens das bobinas de Rogowski em relação aos transformadores de corrente convencionais é apresentado na Tabela 1. Essa tabela foi construída com base nos argumentos mostrados pelos autores citados nesta seção.

Tabela 1 – Vantagens e desvantagens das bobinas de Rogowski em relação aos TCs

Vantagens	Desvantagens
Não há saturação do núcleo	Menor acoplamento magnético
Alta precisão na medição	Menor potência de saída
Ampla faixa de operação de corrente	Indutância mútua diretamente proporcional a área da secção da bobina
Instalação simples	
Baixo consumo de potência durante operação	

Fonte: Elaborado pelo autor.

### 3 METODOLOGIA

A fim de desenvolver um dispositivo eletrônico, apto a realizar corretamente a proteção de um disjuntor em caixa moldada, apresentam-se neste capítulo as etapas necessárias para efetivar os objetivos propostos. Assim, na seção 3.1, localizam-se os requisitos gerais do projeto, com o intuito atender às necessidades do sistema. Em seguida, descrevem-se os componentes e os cálculos utilizados para o desenvolvimento do protótipo, na seção 3.2.

Na seção 3.3, situa-se o protótipo final, além de uma visão geral do seu funcionamento. Por fim, na seção 3.4, apresenta-se a estruturação da bancada, necessária para a realização dos testes.

#### 3.1 REQUISITOS

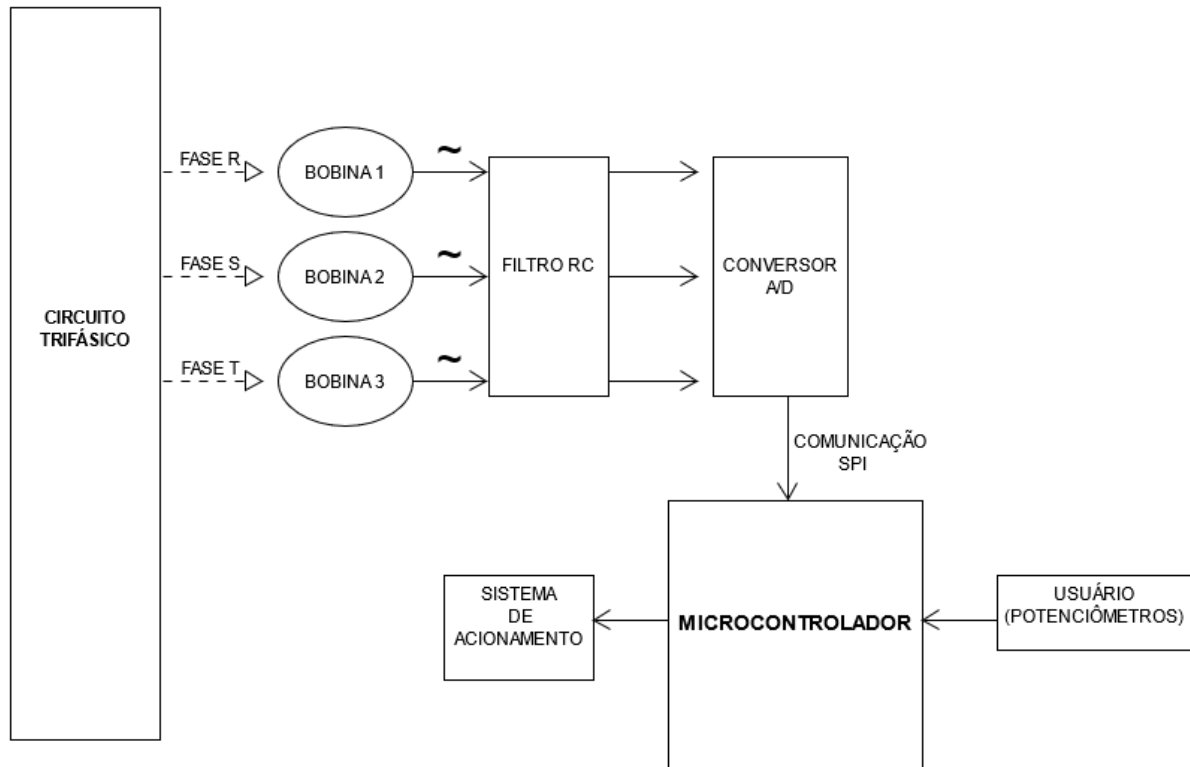
Para a construção de uma proteção eletrônica para disjuntores em caixa moldada, que atenda aos objetivos propostos, é necessário atender a alguns requisitos e atribuições básicas, que são apresentadas a seguir:

1. A corrente elétrica de cada fase do sistema deverá ser monitorada utilizando bobinas de Rogowski;
2. As tensões induzidas em cada bobina devem ser filtradas;
3. A corrente nominal do sistema deve ser representada por uma tensão abaixo do limite máximo dos canais do conversor analógico-digital;
4. O sistema deve ser autoalimentado;
5. O produto deve atender a diferentes aplicações;
6. O microcontrolador deve ser capaz de receber os dados do conversor A/D e de acionar a proteção em tempos adequados a cada aplicação.

Com os requisitos abordados, possibilita-se criar um diagrama de blocos da dinâmica de funcionamento do sistema apresentado na Figura 9. Evidencia-se a utilização de um subsistema de interação com o usuário, devido à necessidade de haver um método para que o produto possa atender a diferentes aplicações.



Figura 9 – Topologia do sistema proposto



Fonte: O Autor (2021)

Em suma, o usuário poderá selecionar a corrente de sobrecarga e curto-circuito do sistema, assim como o tempo de resposta do produto para cada situação. Com isso, o microcontrolador será responsável por receber e interpretar os dados de leitura do conversor A/D, além de acionar o sistema de proteção caso haja falha no sistema monitorado.

No sistema proposto, nota-se a possibilidade de adicionar as proteções instantânea e *Ground-Fault*. Assim, devido ao pouco tempo disponível para a conclusão deste trabalho, optou-se por desenvolver apenas as proteções para sobrecarga e curto-circuito.

### 3.2 COMPONENTES

Neste tópico abordam-se os componentes escolhidos para a montagem do circuito. Assim como o sensor de corrente, que revela uma relevante quantia de detalhes a serem observados, uma vez que as características construtivas influenciam diretamente na sua performance.

### 3.2.1 Sensor de corrente

Segundo Kojovic (2010), pelo fato das bobinas de Rogowski terem uma indutância mútua baixa, é necessário que estas atendam a alguns requisitos, que são citados em seguida.

- A posição relativa do condutor primário (corrente a ser monitorada), que passa pelo centro da bobina, não deve afetar o sinal de saída;
- O impacto de condutores perto do sistema que conduzem altas correntes elétricas deve ser mínimo.

O autor ainda afirma que para atingir esses critérios é necessário que a indutância mútua possua um valor constante, independente da posição do condutor primário. E esse objetivo só será alcançado caso os enrolamentos possuam a área da secção transversal constante ao longo da bobina, além do fio de retorno permanecer exatamente no centro dos enrolamentos, e da bobina possuir uma densidade de voltas constante.

Como mencionado na seção 2.4.1, as bobinas de Rogowski funcionam de acordo com a Lei de Ampère e a Lei de Faraday, onde as equações 2 e 4 foram explicadas para o caso específico deste trabalho. Assim, autores como Machado (2009) e Kojovic (2010), explicam que a equação final da tensão de saída das bobinas pode ser representada pela Equação 6. Em que essa tensão é proporcional à derivada da corrente primária com a indutância mútua, representada por  $M$ . Além disso, assume-se que não há diferença de intensidade do campo magnético entre as extremidades da seção das bobinas, advindo da Equação 2.

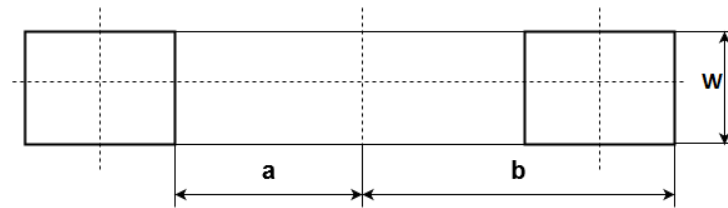
$$e(t) = M \frac{di(t)}{dt} \quad (6)$$

A indutância mútua  $M$  depende do formato, da permeabilidade magnética, do número de espiras do enrolamento, da área da secção transversal da bobina e das dimensões do fio utilizado no enrolamento. Como este trabalho utiliza bobinas de seção retangular, a indutância mútua, de acordo com Machado (2009), é representada pela equação 7, em que  $N$  é o número de espiras  $\mu_0$  é a permeabilidade magnética do ar.

$$M = \frac{\mu_0 N W}{2\pi} \ln \frac{b}{a} \quad (7)$$

Ainda segundo o autor, essa modelagem somente é aplicada quando não houver gradientes de campo entre suas espiras e quando as espiras possuírem o mesmo tamanho. Uma ilustração de uma bobina com as dimensões mencionadas é apresentada na Figura 10.

Figura 10 – Ilustração da seção transversal da bobina utilizada



Fonte: O Autor (2021)

Ramboz (1996) cita que bobinas do tipo fixa que não podem ser abertas são mais precisas em relação às que são flexíveis e que podem ser abertas, e por essa razão, optou-se por utilizar bobinas fixas para a execução deste trabalho.

Como mencionado por IEEE Std 1458 (2018), as bobinas de Rogowski devem ser conectadas em dispositivos que possuam uma alta impedância na entrada. Além disso, o autor menciona que caso a medição seja restrita a correntes senoidais de 50Hz e 60Hz, a tensão eficaz gerada nas bobinas pode ser descrita pela Equação 8.

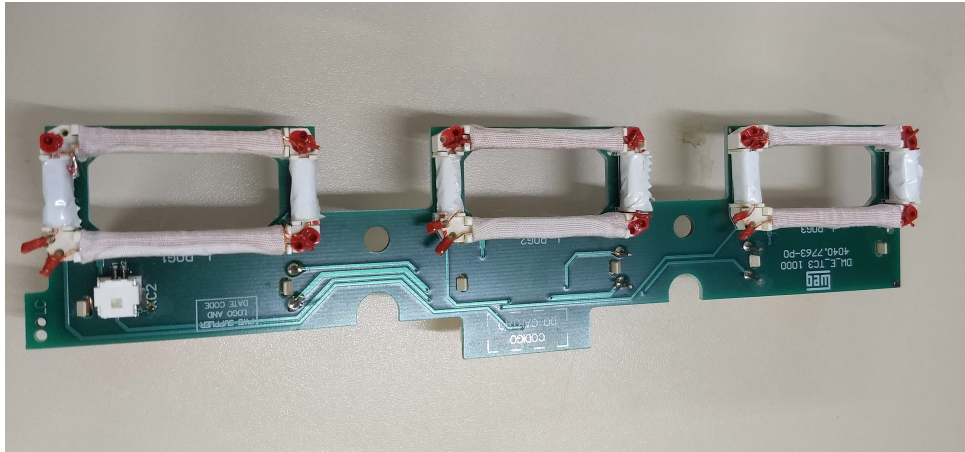
$$V_{RMS} = \omega M I_{RMS} \quad (8)$$

Onde a tensão eficaz induzida nas bobinas de Rogowski é proporcional a frequência, indutância mútua e ao valor da corrente eficaz no primário.

### 3.2.1.1 Desenvolvimento das bobinas de Rogowski

Para este trabalho, desenvolveu-se bobinas de Rogowski que possuíssem uma tensão induzida em seus terminais de 100mV para uma corrente eficaz, no primário, de 1000A, visto que essa configuração conseguirá atingir uma maior faixa de operação para o protótipo. Assim, as bobinas possuem comprimento interno de 2cm, comprimento externo de 2,72cm e altura de 0,5cm, além de um isolamento de poliéster. Para determinar o número de espiras (N), utilizou-se as equações 7 e 8, e após a substituição dos devidos valores, resultou-se em um número aproximado de 265 espiras. As bobinas fabricadas estão mostradas na Figura 11.

Figura 11 – Bobinas de Rogowski fabricadas



Fonte: O Autor (2021)

As bobinas foram fabricadas na linha de produção de Controls da empresa WEG, que possui maquinário exclusivo para bobinamentos. Esse método foi utilizado com o objetivo de diminuir os erros construtivos, como por exemplo o espaçamento entre os enrolamentos, e assim obter um melhor desempenho para o sistema.

### 3.2.2 Conversor Analógico-Digital (A/D)

O conversor analógico-digital é um componente fundamental para a leitura do sinal de tensão induzido nas bobinas de Rogowski. Como essa tensão é do tipo alternada, é necessário utilizar um A/D com pelo menos 3 pares de canais diferenciais para que possa ler a tensão negativa do sinal. Além disso, o conversor deve ser capaz de realizar corretamente a leitura do sinal lido.

O conversor utilizado no projeto é o MCP3912 da empresa Microchip. É um conversor externo com resolução de 24bits, específico para aplicações de medição de corrente, incluindo as que utilizam bobinas de Rogowski, possuindo um circuito integrador interno. As características deste conversor podem ser consultadas no Anexo A.

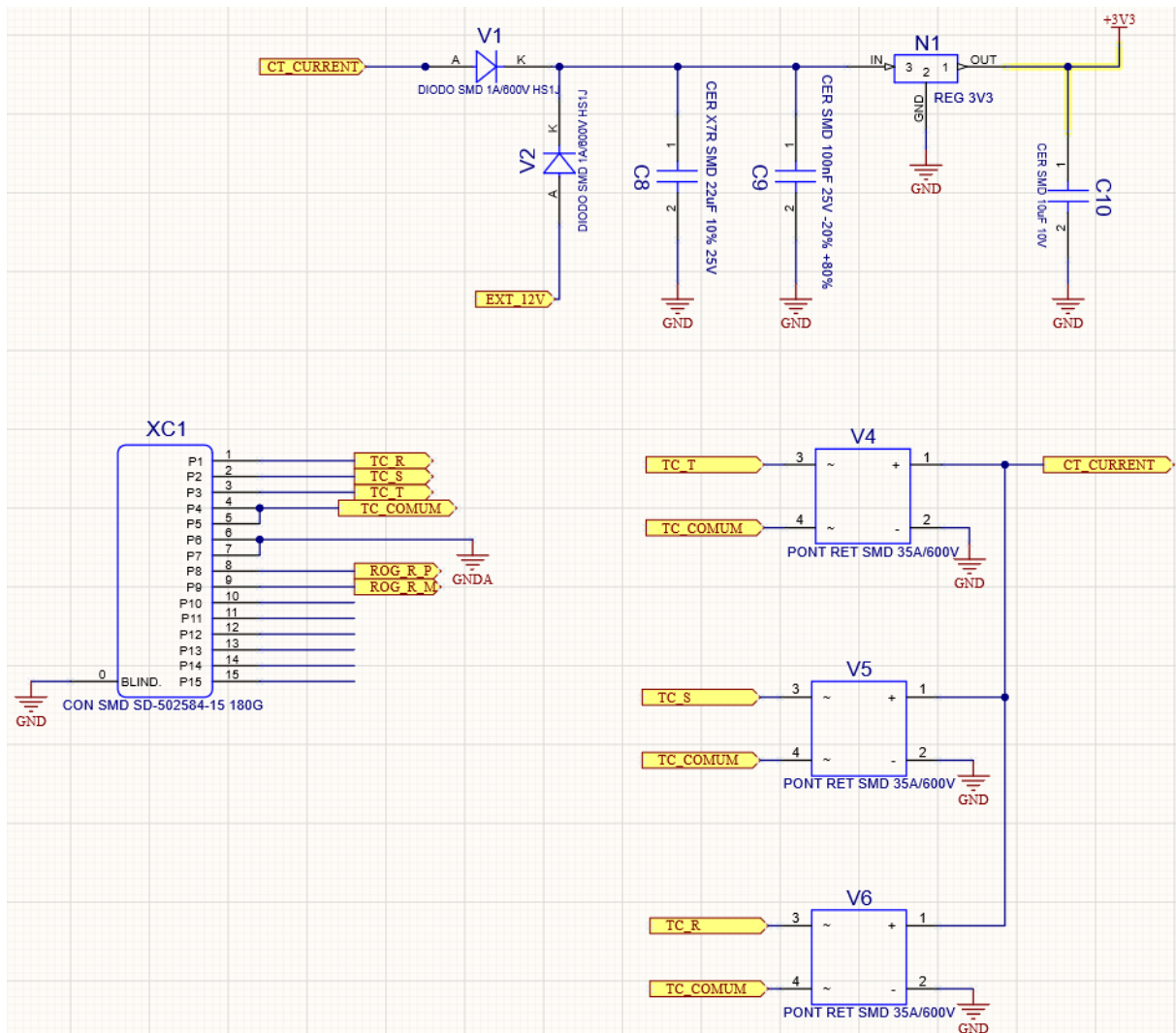
### 3.2.3 Microcontrolador

O microcontrolador é o dispositivo central responsável pelo gerenciamento dos dados de leitura da corrente, da interação usuário-produto e do sistema de acionamento que desliga o disjuntor em caso de detecção de falhas. Um importante requisito necessário para a escolha é que este execute corretamente as tarefas associadas às leituras de corrente. Para este caso, utilizou-se um microcontrolador da empresa STMicroelectronics da família STM32F103CBT7TR, disponível no laboratório do departamento Edge Devices e Conectividade da empresa WEG.

### 3.3 DESENVOLVIMENTO DO PROTÓTIPO

Uma vez definidos os requisitos e arquitetura do projeto, realizou-se o desenvolvimento de um protótipo para interação dos componentes e suas conexões. Assim, projetou-se o esquemático elétrico da alimentação do microcontrolador, além de projetar a conexão da placa com o sinal da bobina de Rogowski, como mostrado na Figura 12.

Figura 12 – Esquemático elétrico do sistema de alimentação



Fonte: O Autor (2021)

Evidencia-se que há a possibilidade de utilização de uma fonte externa para alimentação do circuito principal. Os transformadores de corrente ficarão próximos ao barramento do circuito primário para a coleta de energia.

### 3.3.1 Filtro

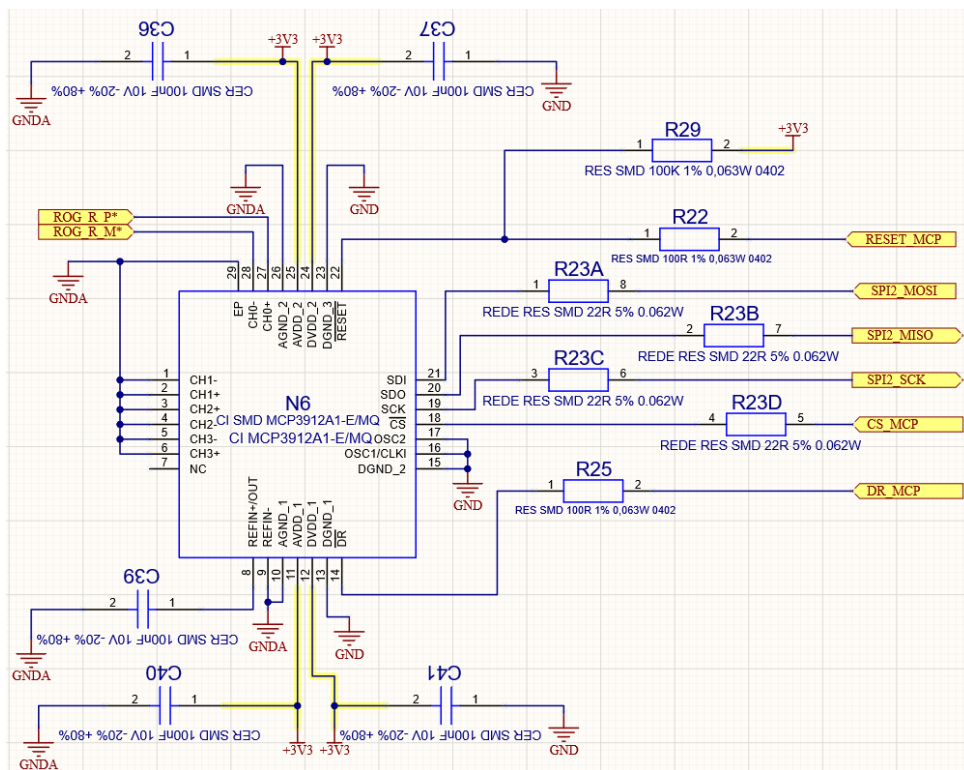
Baseando-se no Anexo A do conversor A/D, projetou-se um filtro passivo de primeira ordem, visando atenuar as componentes de alta frequência. O filtro é composto por um resistor e um capacitor, e para realizar o cálculo da frequência de corte, utilizou-se a Equação 9.

$$f_c = \frac{1}{2\pi RC} \quad (9)$$

Visando obter uma frequência de corte de aproximadamente 1,6kHz, escolheu-se um resistor de 10kΩ e um capacitor de 10nF.

Em seguida, projetou-se um circuito utilizando o conversor A/D, que realiza uma comunicação SPI com o microcontrolador para a transferência dos dados lidos. O circuito é mostrado na Figura 13.

Figura 13 – Circuito para leitura e monitoramento da tensão induzida na bobina



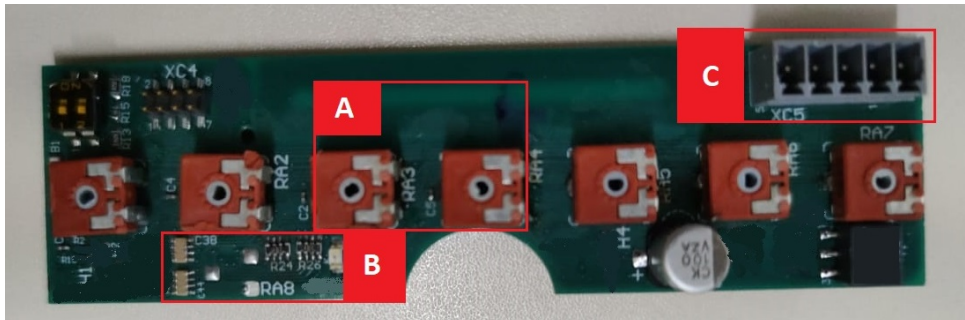
Fonte: O Autor (2021)

Em síntese, o sinal da bobina, representado por ROG R\_P e ROG R\_M, passa por um filtro passa-baixa antes de ser lido pelo conversor A/D. Os dados lidos são repassados para o microcontrolador através da comunicação SPI. Além disso, o conversor ativa o pino DR quando os dados estão prontos para serem lidos.

Para a montagem do protótipo foi realizada uma adaptação de uma PCI disponível no laboratório do departamento Edge Devices, devido ao pouco tempo disponível para a conclusão deste trabalho. A placa já possuía subsistemas, como

por exemplo a autoalimentação do circuito e a comunicação JTAG. A placa com os componentes montados é apresentada na Figura 14.

Figura 14 – Conversor A/D MCP3912



Fonte: O Autor (2021)

Devido às exigências da empresa WEG com relação a confidencialidade, apenas partes da PCI puderam ser mostradas. Na figura anterior alguns componentes utilizados foram destacados em vermelho, sendo estes: os potenciômetros (A), o filtro RC da entrada do conversor A/D (B) e o conector para a alimentação externa (C).

### 3.4 APLICAÇÃO

Os testes do protótipo foram realizados no laboratório do departamento Edge Devices e Conectividade da empresa WEG Drives & Controls. Utilizou-se para isso uma fonte de corrente alternada, instrumento fundamental para a realização dos testes. Por questões de confidencialidade com a WEG, a fonte não poderá ter seus componentes descritos neste trabalho.

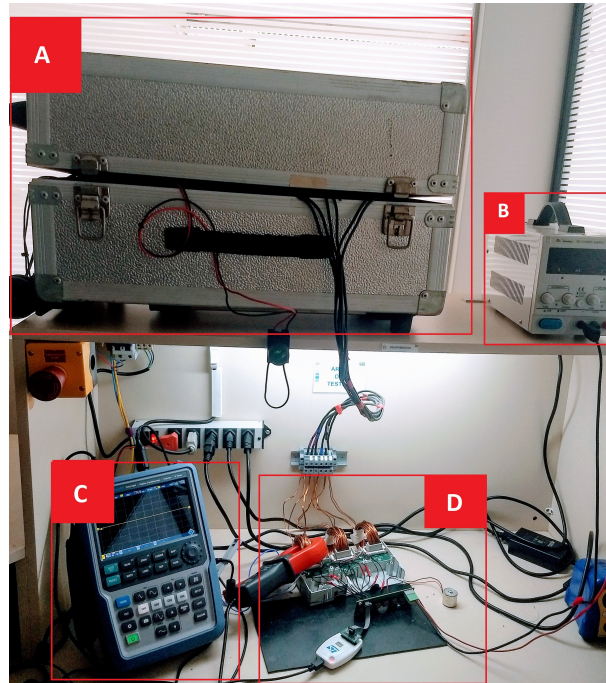
A fonte de corrente utilizada consegue gerar uma corrente no condutor primário de até 1000A eficaz, no qual, quanto maior for a corrente menor será o tempo em que esta poderá ser utilizada, devido ao aquecimento dos condutores. Na aplicação, necessita-se de um cabo USB para conectar com o computador e da instalação do software WPS (*WEG Programming Suite*), sendo este o ambiente de seleção da corrente de saída por parte do desenvolvedor do projeto.

Além disso, utilizou-se um osciloscópio para a obtenção das formas de onda geradas nas bobinas e uma fonte controlada de corrente contínua para alimentação do circuito, com o objetivo de manter o microcontrolador sempre ligado durante os testes.

Por fim, os componentes foram soldados em uma placa de circuito impresso desenvolvida pelo departamento para a instalação das bobinas e aquisição das tensões induzidas. A bancada é apresentada na Figura 15.



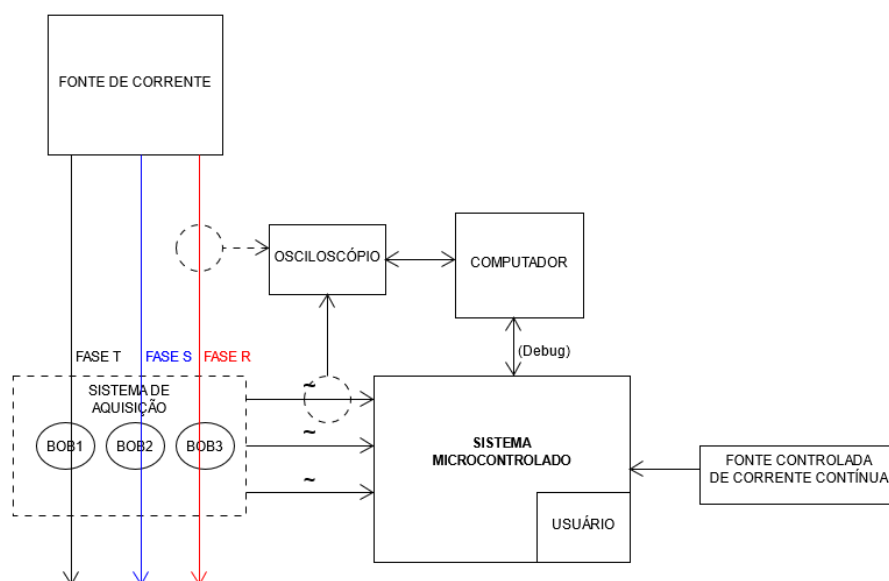
Figura 15 – Bancada de testes



Fonte: O Autor

Os principais equipamentos utilizados na bancada de testes foram destacados em vermelho, sendo estes: a fonte de corrente (A), a fonte de corrente CC (B), o osciloscópio (C) e o sistema de medição e análise da corrente (D). A chave utilizada para ligar e desligar o sistema (ON/OFF) localiza-se na parte central da imagem. Um diagrama de blocos do funcionamento da bancada é apresentado na Figura 16.

Figura 16 – Diagrama de blocos da bancada de testes



Fonte: O Autor



## 4 RESULTADOS

Neste capítulo encontram-se os resultados obtidos nos testes de bancada do protótipo utilizado, certificando-se o cumprimento dos requisitos. Dessa forma, na primeira seção, situam-se as características e o desempenho das bobinas utilizadas e do sistema completo de aquisição do sinal lido pelo conversor. Em seguida, apresentam-se as justificativas para o desenvolvimento do filtro passivo. Posteriormente, localiza-se o detalhamento do sistema, desenvolvido para a interação entre o usuário e o produto.

Vale destacar que, no desenvolvimento do firmware do protótipo, optou-se por realizar o monitoramento de apenas uma fase do sistema. Isso se deu devido a dois fatores: tempo e simplicidade de replicação para as demais fases. Uma vez realizada o correto monitoramento de uma fase, o código poderá ser facilmente adaptado para monitorar as fases restantes, visto que praticamente não haverá alteração ou incremento de lógica no código final.

### 4.1 BOBINAS

As medições das bobinas de Rogowski são importantes para avaliar as suas características construtivas, que por sua vez definem o seu desempenho. Como foram utilizadas bobinas prontas do laboratório, foi necessário medir as suas respectivas indutâncias através de uma ponte RLC. Uma foto ilustrativa da ponte RLC utilizada pode ser visualizada na Figura 17.

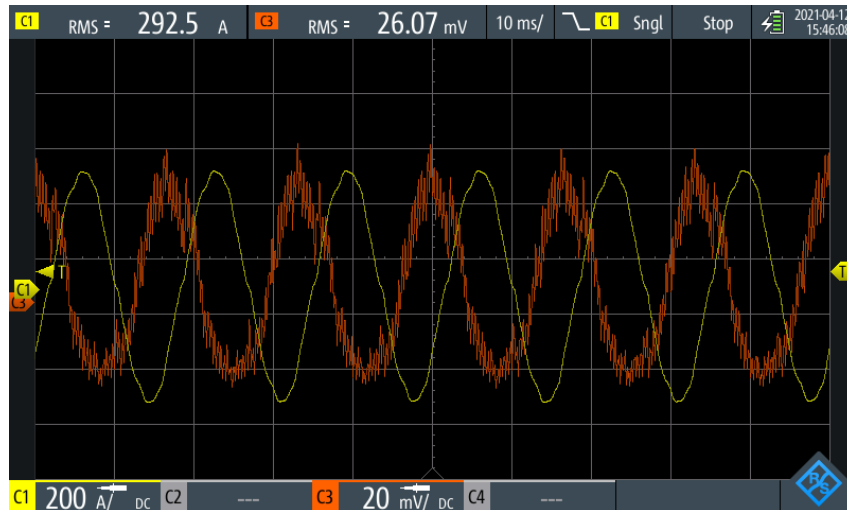
Figura 17 – Ponte RLC utilizada para medição da indutância e resistência da bobina



Fonte: O Autor

A indutância própria da bobina e sua resistência, medidas experimentalmente, foram respectivamente de 0,9367 mH e 102,92 $\Omega$ , a uma frequência de 1kHz. Além disso, realizou-se um teste prático para calcular a indutância mútua (M). Para isso, utilizou-se o osciloscópio R&S RTH1004 em conjunto com duas ponteiras, uma para medir a tensão na saída das bobinas e outra ponteira (Tektronix A621 2000) para medição da corrente no primário. A medição é mostrada na Figura 18.

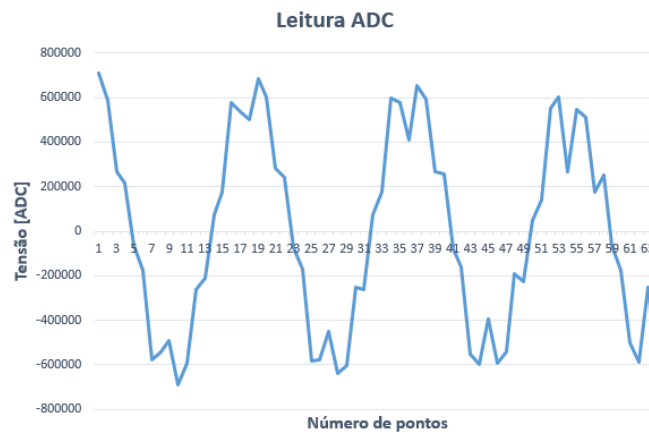
Figura 18 – Medição dos sinais



Fonte: O Autor

Destaca-se que o conversor A/D possui um condicionamento de sinal interno, que inclui um sistema integrador, requisito para a interpretação correta da tensão lida da bobina de Rogowski. Dessa forma, com uma corrente eficaz no primário de 292,5A, em 60Hz, e uma tensão induzida de 26,07mV eficaz nas bobinas, foi possível realizar a leitura dessa tensão através do conversor A/D. Essa leitura é apresentada na Figura 19.

Figura 19 – Leitura do sinal induzido nas bobinas pelo conversor A/D

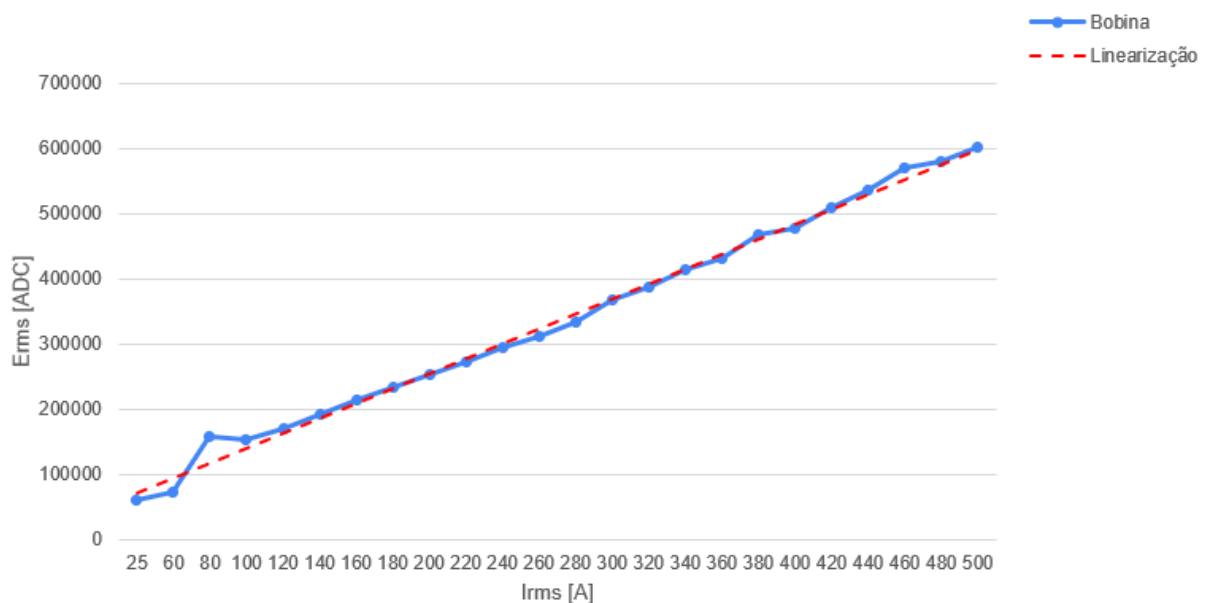


Fonte: O Autor

Ainda, através da equação 8 foi possível obter o valor experimental da indutância mútua, no valor de 236,42nH. Já a indutância mútua, calculada para o projeto da bobina através dos dados mostrados em 3.2.1.1, foi de 265,258nH.

Uma importante característica das bobinas de Rogowski é a sua linearidade, como mencionado em 2.4.3. Para realizar o teste de linearidade, a corrente no circuito primário foi variada de 25A a 500A. A tensão lida pelo conversor A/D é representada por números que variam entre +8388608 e -8388608, por sua vez, os valores são repassados ao microcontrolador, que realiza o cálculo da tensão eficaz. A Figura 20 mostra o gráfico da tensão eficaz calculada em função da variação da corrente no primário. Observa-se que a tensão, neste caso, não possui unidade, pois é um valor correspondente ao conversor A/D.

Figura 20 – Gráfico da linearidade para a bobina projetada

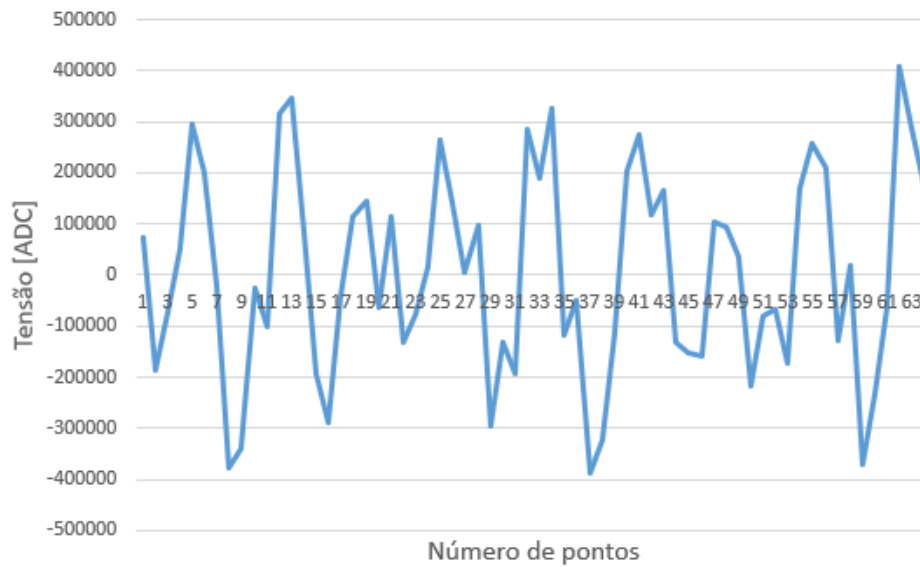


Fonte: O Autor

A linha azul corresponde aos valores experimentais adquiridos pela leitura do conversor A/D, já a linha tracejada corresponde à linearização desses dados.

Com base na curva da figura 20 observou-se a necessidade de realizar uma análise do sinal lido pelo conversor A/D em caso de correntes abaixo de 100A. Assim, a Figura 21 mostra a curva do sinal lido pelo conversor quando a corrente no primário é de aproximadamente 60A.

Figura 21 – Gráfico da tensão lida pelo conversor A/D para corrente de 60A no primário



Fonte: O Autor

## 4.2 FILTRO

Pelo fato das bobinas de Rogowski serem sensíveis a altas frequências, foi necessário realizar a análise do espectro da frequência da tensão induzida. O gráfico mostrado na Figura 22 foi obtido através do osciloscópio.

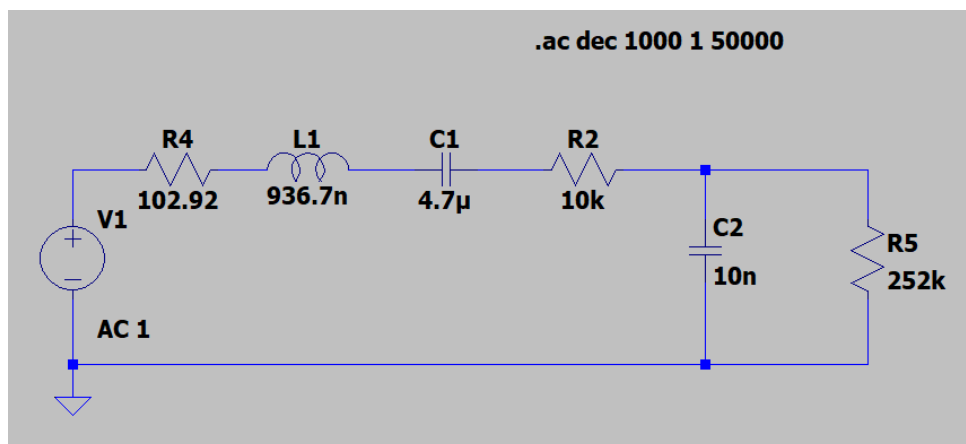
Figura 22 – Gráfico do espectro da frequência do sinal gerado nas bobinas de Rogowski



Fonte: O Autor

A partir dos componentes selecionados na seção 3.3.1, foi possível realizar a simulação do circuito equivalente do sistema utilizando o simulador LTspice, sendo representado pela Figura 23. Os pinos de leitura do conversor A/D estão representados pela resistência de 252k $\Omega$ ; valor este que foi retirado do Anexo A.

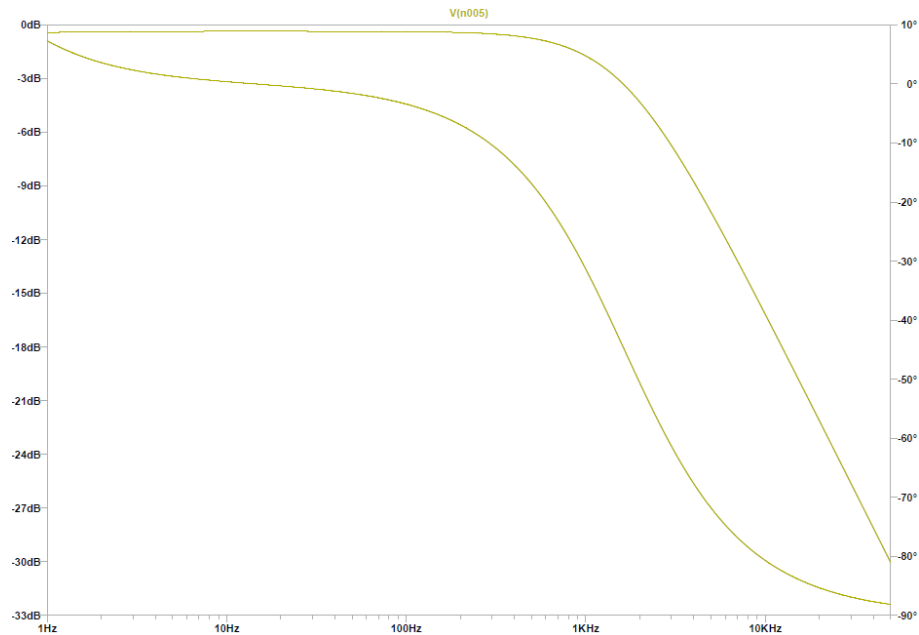
Figura 23 – Circuito equivalente



Fonte: O Autor

Assim, para analisar o desempenho do filtro, foi gerado o seu diagrama de Bode, que está apresentado na Figura 24.

Figura 24 – Diagrama de bode do filtro



Fonte: O Autor

A frequência principal do sinal de 60Hz, apresenta um atraso de  $1,98178^\circ$  enquanto que possui ganho próximo de zero. Já a frequência de corte apresenta um valor de aproximadamente 1,51KHz, possuindo retardo de cerca de  $42,6^\circ$  e atenuação próxima de -3dB.

#### 4.3 INTERAÇÃO USUÁRIO-PRODUTO

Para a interação entre o usuário e o produto foi proposto um sistema com dois potenciômetros, em que o usuário poderá selecionar o valor de sobrecorrente para o produto e o seu tempo de resposta para tal situação. Entretanto, devido ao tempo restante para a entrega do trabalho, a implementação do código abrangeu apenas o curto-circuito, em que para uma corrente de curto 2 vezes a corrente de sobrecarga, o sistema aciona a proteção do disjuntor em caixa moldada em aproximadamente 6,6 segundos. Este tempo foi comprovado mediante utilização da função *Hal\_GetTick()* do microcontrolador.

## 5 CONCLUSÕES

O objetivo levantado para esse projeto foi o de programar uma proteção eletrônica para disjuntores trifásicos em caixa moldada. Para isso, escolheu-se as bobinas de Rogowski para auxiliar no monitoramento da corrente no circuito a ser protegido pelo disjuntor, devido a sua praticidade e características.

Para isso, foram levantados diversos requisitos para o desenvolvimento de um projeto adequado. Foi desenvolvido um sistema microcontrolado capaz de interpretar os dados repassados tanto pelo conversor analógico-digital quanto pelo usuário, que é capaz de interagir com o produto através de potenciômetros.

Conforme apresentado na seção item 3.1., o protótipo desenvolvido pôde atingir grande parte desses requisitos de forma parcial, visto que realizou-se o monitoramento de apenas uma fase do sistema. Isso se deu devido ao pouco tempo disponível para a conclusão deste trabalho.

O desenvolvimento das bobinas de Rogowski mostrou-se simples quando projetado para baixas frequências (50 e 60 Hz), e sua utilização como sensor de corrente apresentou resultados satisfatórios. Entretanto, observa-se que, apesar de sua construção não favorecer interferências eletromagnéticas advindas do meio, o sinal de tensão induzido nos seus terminais apresentou interferência de diversas harmônicas.

Isso aconteceu pois, mesmo utilizando um maquinário específico, há um erro inerente ao processo de construção das bobinas. Além disso, pelo fato de o sistema lidar com correntes altas, há a introdução de ruídos no circuito durante a passagem dessas correntes pelos condutores, afetando todo o sistema.

A atenuação do sinal lido pelo conversor está relacionada ao tempo de resposta do sistema e à equação do sinal induzido na bobina, que varia com a derivada da corrente no circuito primário, em que a presença de componentes de alta frequência ocasionaria distorções principalmente durante a mudança de direção da onda, representada pelas cristas e pelos vales. Assim, o sistema de aquisição não consegue acompanhar a rápida variação do sinal, devido ao seu tempo de resposta. Portanto, o desempenho do filtro demonstrou-se satisfatório, uma vez que os sinais lido pelo conversor A/D foram representados com boa qualidade.

Essas atenuações a princípio não interferem no monitoramento do sistema, pois o microcontrolador consegue interpretar os dados e então realizar corretamente o cálculo da tensão eficaz. Entretanto, nota-se que, caso o sinal induzido nas bobinas seja de baixíssima amplitude, as atenuações ocorrerão em um intervalo cada vez menor, gerando erro no cálculo da tensão eficaz.

Uma grande vantagem da utilização das bobinas de Rogowski é o fato destas

possuírem uma linearidade no sinal induzido nos seus terminais. Para a bobina projetada, verificou-se a sua linearidade, sendo possível atestar que, de fato, a bobina alcançou um resultado conforme esperado. Portanto, os projetos de proteção eletrônica, que utilizam bobinas de Rogowski, podem ser calibrados e testados com correntes bem menores que a corrente nominal do disjuntor, eliminando a necessidade de fontes que possuem capacidade de gerar elevadas correntes, gerando uma maior segurança tanto para o operador quanto para o desenvolvedor.

Por fim, no teste de curto-circuito, o sistema foi capaz de enviar um comando para acionamento da abertura do circuito em um tempo próximo ao utilizado pelas empresas citadas no capítulo 2; contendo um erro aproximado de 3,12%. Já o teste de sobrecarga não foi realizado devido ao pouco tempo disponível para a conclusão deste trabalho.

Embora o sistema tenha sido desenvolvido para apenas uma fase, a complexidade de implementação para as demais diminui, visto que o sistema não apresenta tratamento diferenciado para cada fase. Assim, surgem algumas melhorias com relação ao projeto, conforme listado abaixo:

1. Realizar estudos mais detalhados sobre o processamento da tensão induzida nas bobinas;
2. Desenvolver uma PCI específica para o projeto;
3. Realizar e avaliar testes que garantam um tempo de resposta adequado para o produto;
4. Desenvolver um subsistema para disparo do disjuntor.



## REFERÊNCIAS

- ABB. **Low voltage circuit breakers Working with trip characteristic curves**. 2009. Disponível em: <https://library.e.abb.com/public/9147d214ed83662e852575cf005ac7b5/1SXU210170B0201.pdf>. Acesso em: 02 abr. 2021.
- ABDI, E.; MCMAHON, R. High-performance low-cost rogowski transducers and accompanying circuitry. **IEEE Transactions on Instrumentation and Measurement**, v. 56, p. 753 – 759, jul 2007.
- ABIRAMI, P.; GEORGE, M. L. Electronic circuit breaker for overload protection. In: **International Conference on Computation of Power, Energy Information and Commuincation (ICCPEIC)**. [S.l.: s.n.], 2016. p. 773–776.
- ASSOCIAÇÃO BRASILEIRA DE NORMAS TÉCNICAS. **NBR IEC 60947-1**: Dispositivo de manobra e comando de baixa tensão. parte 1: Disjuntores. [S.I.], 2013.
- BROWNE JR., T. E. **Circuit interruption: Theory and techniques**. 1. ed. New York: Marcel Dekker, 1984.
- CHOICETEC. **TC bobina de Rogowski para transdutor**. 2018. Disponível em: <https://www.choicetech.com.br/tc-bobina-de-rogowski-para-transdutor-saida-4-20-ma/>. Acesso em: 20 abr. 2021.
- COTRIM, A. A. M. B. **Instalações elétricas**. 5. ed. São Paulo: Pearson Prentice Hall,, 2009.
- DEOKAR, T. V. et al. Ultra fast acting electronic circuit breaker for overload protection. **Third International Conference on Advances in Electrical, Electronics, Information, Communication and Bio-Informatics (AEEICB)**, p. 773–776, 2017.
- FITZGERALD, A. E.; KINGSLEY JR., C. **Máquinas Elétricas**. [S.I.]: AMGH, 2014.
- GRÜTZMACHER, E. **Análise e modelamento de disparadores bimetálicos de sobrecarga de disjuntores-motores de baixa tensão**. 2003. Dissertação (Mestrado em Engenharia Mecânica) — Centro Tecnológico, Universidade Federal de Santa Catarina, Florianópolis, 2003.
- GÜNTHER, I. **Modelamento de um minidisjuntor sob curto-circuito**. 2005. Dissertação (Mestrado em Engenharia Mecânica) — Centro Tecnológico, Universidade Federal de Santa Catarina, Florianópolis, 2005.
- IEEE Guide for the Application of Rogowski Coils Used for Protective Relaying Purposes. **IEEE Std C37.235-2007**, p. c1–45, 2008.
- IEEE Recommended Practice for Applying Low-Voltage Circuit Breakers Used in Industrial and Commercial Power Systems. **IEEE Std 1015-2006 (Revision of IEEE Std 1015-1997)**, p. 1–182, 2006.
- IEEE Recommended Practice for the Selection, Field Testing, and Life Expectancy of Molded-Case Circuit Breakers for Industrial Applications. **IEEE Std 1458-2017 (Revision of IEEE Std 1458-2005)**, p. 1–89, 2018.

- INTERNATIONAL ELECTROTECHNICAL COMMISSION. **IEC 60038**: IEC standard voltages. Geneva, 2009.
- INTERNATIONAL ELECTROTECHNICAL COMMISSION. **IEC 60269-1**: Low-voltage fuses part 1: General requirements. Geneva, 2014.
- KINDERMANN, G. **Curto- Circuito**. 1. ed. Porto Alegre: Sagra Luzzatto, 1997.
- KOJOVIC, L. A. Practical aspects of rogowski coil applications to relaying. **IEEE PSRC special report**, v. 9, 2010.
- KUI, L. et al. Research on the overload protection reliability of moulded case circuit-breakers and its test device. **Journal of Zhejiang University - Science A: Applied Physics & Engineering**, v. 8, p. 453–458, mar 2007.
- LI, X. et al. Analysis of the interruption process of molded case circuit breakers. **IEEE Transactions on Instrumentation and Measurement**, v. 30, p. 375 – 382, oct 2007.
- MACHADO, F. **Desenvolvimento de padrões de verificação para medições de tensão e corrente aplicadas ao controle da operação de sistemas de transmissão de energia elétrica**. 2009. Dissertação (Mestrado em Metrologia) — Centro Tecnológico, Universidade Federal de Santa Catarina, Florianópolis, 2009.
- NUSSENZVEIG, M. **Curso de física básica: Eletromagnetismo (vol. 3)**. [S.l.]: Editora Blucher, 2015. v. 3.
- RAMBOZ, J. Machinable rogowski coil, design, and calibration. **IEEE Transactions on Instrumentation and Measurement**, v. 45, n. 2, p. 511–515, 1996.
- SCHLABBACH, J. **Short-circuit currents**. [S.l.]: IET, 2005. v. 51.
- SIEMENS. **3VA Molded Case Circuit Breakers: Selectivity Guide**. 2016. Disponível em: <https://assets.new.siemens.com/siemens/assets/api/uuid:6c8ba46e-da3c-4d8a-99e9-b0aaebc79ac1/manual-de-seletividade-3va.pdf>. Acesso em: 02 abr. 2021.
- TEIXEIRA, G. **Análise da influência da geração distribuída no desempenho de relés de proteção de alimentadores**. 2019. Trabalho de Conclusão de Curso (Graduação em Engenharia Elétrica.) — Centro Tecnológico, Universidade Federal de Santa Catarina, Florianópolis, 2019.
- VED, N. **Circuit breaker monitoring application using wireless communication**. 2015. 89p. Dissertation (Master of Science in Electrical Engineering) — Texas A&M University, Bryan, United States of America, 2015.

## ANEXO A - DATASHEET MCP3912



# MCP3912

### 3V Four-Channel Analog Front End

#### Features:

- Four Synchronous Sampling 24-Bit Resolution Delta-Sigma A/D Converters
- 93.5 dB SINAD, -107 dBc Total Harmonic Distortion (THD) (up to 35<sup>th</sup> Harmonic), 112 dBFS SFDR for Each Channel
- Enables 0.1% Typical Active Power Measurement Error Over a 10,000:1 Dynamic Range
- Advanced Security Features:
  - 16-Bit Cyclic Redundancy Check (CRC) Checksum on All Communications for Secure Data Transfers
  - 16-Bit CRC Checksum and Interrupt Alert for Register Map Configuration
  - Register Map Lock with 8-Bit Secure Key
- 2.7V-3.6V AV<sub>DD</sub>, DV<sub>DD</sub>
- Programmable Data Rate Up to 125 ksp/s:
  - 4 MHz Maximum Sampling Frequency
  - 16 MHz Maximum Master Clock
- Oversampling Ratio Up to 4096
- Ultra-Low Power Shutdown Mode with < 10  $\mu$ A
- -122 dB Crosstalk Between Channels
- Low Drift 1.2V Internal Voltage Reference: 9 ppm/ $^{\circ}$ C
- Differential Voltage Reference Input Pins
- High-Gain PGA on Each Channel (up to 32 V/V)
- Phase Delay Compensation with 1  $\mu$ s Time Resolution
- Separate Data Ready Pin for Easy Synchronization
- Individual 24-Bit Digital Offset and Gain Error Correction for Each Channel
- High-Speed 20 MHz SPI Interface with Mode 0,0 and 1,1 Compatibility
- Continuous Read/Write Modes for Minimum Communication Time with Dedicated 16/32-Bit Modes
- Available in 28-Lead QFN and 28-Lead SSOP Packages
- Extended Temperature Range: -40 $^{\circ}$ C to +125 $^{\circ}$ C

#### Description:

The MCP3912 is a 3V four-channel Analog Front End (AFE) containing four synchronous sampling Delta-Sigma Analog-to-Digital Converters (ADC), four PGAs, phase delay compensation block, low-drift internal voltage reference, Digital Offset and Gain Error Calibration registers, and high-speed 20 MHz SPI-compatible serial interface.

The MCP3912 ADCs are fully configurable, with features, such as 16/24-bit resolution, Oversampling Ratio (OSR) from 32 to 4096, gain from 1x to 32x, independent shutdown and Reset, dithering and auto-zeroing. The communication is largely simplified with 8-bit commands, including various continuous Read/Write modes and 16/24/32-bit data formats that can be accessed by the Direct Memory Access (DMA) of an 8, 16 or 32-bit MCU. A separate Data Ready pin is also included that can directly be connected to an Interrupt Request (IRQ) input of an MCU.

The MCP3912 includes advanced security features to secure the communications and the configuration settings, such as a CRC-16 checksum on both serial data outputs and static register map configuration. It also includes a register map lock through an 8-bit secure key to stop unwanted WRITE commands from processing.

The MCP3912 is capable of interfacing with a variety of voltage and current sensors, including shunts, current transformers, Rogowski coils and Hall effect sensors.

#### Applications:

- Polyphase Energy Meters
- Energy Metering and Power Measurement
- Automotive
- Portable Instrumentation
- Medical and Power Monitoring
- Audio/Voice Recognition