

UNIVERSIDADE FEDERAL DE SANTA CATARINA
CENTRO TECNOLÓGICO DE JOINVILLE
CURSO DE ENGENHARIA DE INFRAESTRUTURA

JOSÉ AUGUSTO KUHN

ESTUDO DE APLICAÇÃO DO SISTEMA CONSTRUTIVO LIGHT STEEL FRAME
NA CONSTRUÇÃO DE UMA HABITAÇÃO DE INTERESSE SOCIAL

Joinville

2017

JOSÉ AUGUSTO KUHN

ESTUDO DE APLICAÇÃO DO SISTEMA CONSTRUTIVO LIGHT STEEL FRAME À
CONSTRUÇÃO DE UMA HABITAÇÃO DE INTERESSE SOCIAL

Trabalho de Conclusão de Curso apresentado ao curso de graduação em Engenharia de Infraestrutura, da Universidade Federal de Santa Catarina, Centro Tecnológico de Joinville, como requisito parcial para obtenção do título de Bacharel.

Orientadora: Andréa Holz Pfützenreuter,
Dra.

Joinville

2017

Dedico este trabalho à minha mãe, Rita.

AGRADECIMENTOS

Agradeço em primeiro lugar a Deus, por ter escutado todas as minhas orações e pela força inigualável pela qual fui presenteado durante todos esses longos anos de muito estudo. A minha fé nele me ajudou a persistir mesmo diante dos momentos mais difíceis da caminhada e serviu para que eu acreditasse que, de fato, “o impossível é somente uma questão de opinião”.

Agradeço à minha mãe, Rita, por ter me proporcionado um dos maiores presentes que uma mãe pode dar a um filho: a oportunidade de se aperfeiçoar e o apoio sem limites para abraçar um sonho, e fazer dele um objetivo de vida. Sem ela, sem dúvida alguma eu não teria resistido a tantas adversidades, e não estaria hoje, experimentando a alegria do sentimento de dever cumprido.

Agradeço à minha orientadora, Professora Andréa, pela incrível capacidade de me inspirar, pelo dom das palavras e pelo incentivo e apoio de sempre, que muitas vezes transcendeu o cargo de orientadora e professora, e deu lugar à amiga e conselheira. Tenho certeza de que grande parte do meu crescimento pessoal e profissional é resultado da excelente orientação que recebi ao longo deste ano.

Agradeço a Arquiteta Julia Dolzan, por me apresentar o sistema construtivo Light Steel Frame, tema deste trabalho, e por me motivar a aprender mais sobre ele. A sua total receptividade, disponibilidade e profissionalismo, são fruto de um trabalho que me trouxe um conhecimento que eu não teria encontrado nos livros.

Agradeço à empresa Espaço Smart por ter aberto as suas portas para me receber, e pelo fornecimento de dados fundamentais para a execução deste trabalho.

Agradeço ao Engenheiro Emerson Pagani, meu coordenador de estágio, pelos conhecimentos a mim transmitidos sobre a vivência no ramo da construção civil, fundamentais para me esclarecer dúvidas que apenas a vivência prática poderia me proporcionar.

Agradeço, por fim, aos meus amigos de faculdade, razões pelas quais minha passagem pela universidade ganhou um propósito especial. Vocês foram a minha segunda família durante esses anos.

RESUMO

Com base no cenário da construção civil brasileira percebe-se a necessidade de alternativas construtivas que garantam maior eficiência, rapidez de execução e redução na geração de resíduos. Este trabalho tem por objetivo comparar o sistema construtivo Light Steel Frame (LSF) em relação ao método tradicionalmente utilizado em concreto armado, verificando as vantagens e desvantagens de cada um na implantação de uma residência de 40 m², aprovada pela Caixa Econômica Federal e executada pela Companhia de Habitações do Estado de Santa Catarina (COHAB/SC); apresentando o levantamento do quantitativo de insumos referente a cada sistema, de modo a estabelecer como comparativo final a viabilidade econômica dos materiais empregados. A partir da realização dos orçamentos, foi possível verificar que o sistema construtivo LSF possui custo de materiais mais elevado para a construção de uma única unidade habitacional. No entanto, com base em um pressuposto que analisa a influência da mão-de-obra e o impacto do baixo tempo de execução observado para o sistema, ao longo de 12 meses, foi possível verificar que o LSF torna-se um sistema economicamente viável quando aplicado em grande escala, apresentando retorno financeiro maior em relação às construções em concreto armado.

Palavras-chave: Sistema construtivo. Light Steel Frame. Habitações de interesse social.

ABSTRACT

Based on the Brazilian civil construction scenario, the need for constructive alternatives that guarantee greater efficiency, speed of execution and reduction in the generation of waste is perceived. The objective of this work is to compare the Light Steel Frame (LSF) construction system in relation to the method traditionally used in reinforced concrete, checking the advantages and disadvantages of each one in the implantation of a 40 m² house, approved by Caixa Econômica Federal and executed by Housing Company of the State of Santa Catarina (COHAB / SC); presenting a survey of the quantity of inputs for each system, in order to establish as final comparison the economic viability of the materials used. From the budgets, it was possible to verify that the LSF constructive system has a higher cost of materials for the construction of a single housing unit. However, based on an assumption that analyzes labor influence and the impact of the low execution time observed for the system, over 12 months, it was possible to verify that LSF becomes an economically viable system when applied on a large scale, presenting a higher financial return on constructions in reinforced concrete.

Keywords: Constructive system. Light Steel Frame. Social Interest Housing.

LISTA DE FIGURAS

Figura 1 – Esquema do sistema LSF e seus elementos construtivos, aplicados em uma construção de dois pavimentos.	16
Figura 2 – Visão geral da estrutura de uma residência em LSF.....	18
Figura 3 – Principais perfis utilizados em construções em LSF.	18
Figura 4 – Piso térreo da HIS em planta – sem escala.	24
Figura 5 – Segundo pavimento da HIS em planta – sem escala.....	25
Figura 6 – Sótão da HIS em planta – sem escala.	25
Figura 7 – Representação dos preços dos subsistemas da HIS em concreto armado.	32
Figura 8 – Planta baixa do piso térreo em LSF – sem escala.	34
Figura 9 – Planta baixa do pavimento superior em LSF – sem escala.....	34
Figura 10 – Planta baixa do sótão em LSF – sem escala.	35
Figura 11 – Estrutura térrea da HIS a partir do sistema construtivo LSF.	38
Figura 12 – Estrutura térrea da HIS com aplicação da laje, a partir do sistema construtivo LSF.	38
Figura 13 – Estrutura da HIS finalizada com o segundo pavimento, a partir do sistema construtivo LSF.	39
Figura 14 – Detalhe da aplicação de placas OSB nas faces externas das paredes.	40
Figura 15 – Revestimento da HIS por placas OSB.	41
Figura 16 – Projeto da HIS finalizado em LSF com acabamento e esquadrias.....	43
Figura 17- Representação dos preços dos subsistemas da HIS em LSF (continua).	46
Figura 18 – Comparativo gráfico do custo do subsistema estrutural para os sistemas construtivos.	50
Figura 19 – Comparativo do lucro acumulado obtido para o pressuposto analisado ao longo de 12 meses.	55

LISTA DE QUADROS

Quadro 1 – Dimensões nominais usuais de perfis estruturais de aço.....	19
Quadro 2 – Divisão das áreas úteis da HIS estudada.....	26
Quadro 3 – Quantificação de materiais para a construção da HIS a partir do projeto original em concreto armado.	27
Quadro 4 – Valores de referência para o peso de armaduras de aço por metro.....	28
Quadro 5 – Relação de insumos adaptados de acordo com as tabelas SINAPI (continua).	28
Quadro 6 – Insumos desconsiderados por não constarem nas tabelas SINAPI.	29
Quadro 7 – Levantamento das quantidades e preços dos insumos para a HIS executada em concreto armado (continua).	30
Quadro 8 – Comparativo das áreas úteis e áreas totais entre o projeto original em concreto armado e o projeto em LSF.	36
Quadro 9 – Comparativo das áreas úteis entre o projeto original em concreto armado e o projeto em LSF, para um pressuposto onde as áreas totais são iguais.	37
Quadro 10 – Quantificação dos insumos do subsistema estrutural para a construção da HIS em LSF (continua).	42
Quadro 11 – Levantamento das quantidades e preços dos insumos para a HIS executada em LSF (continua).	44
Quadro 12 – Comparativo do custo do subsistema estrutural para os sistemas construtivos.	49
Quadro 13 – Produtividades para a execução de alvenaria de vedação com tijolos cerâmicos.	51
Quadro 14 – Produtividades para a execução de paredes internas em LSF, com fechamento em placas OSB.....	52
Quadro 15 – Tempo de execução dos subsistemas estruturais e custos com mão-de-obra.	52
Quadro 16 – Estimativa dos custos totais para os sistemas construtivos LSF e convencional, a partir do pressuposto assumido.....	53
Quadro 17 – Estimativa do retorno financeiro possível em 1 ano de construção para o sistema construtivo convencional.....	54
Quadro 18 – Estimativa do retorno financeiro possível em 1 ano de construção para o sistema construtivo LSF.	54

SUMÁRIO

1	INTRODUÇÃO	10
1.1	Objetivos	11
1.1.1	Objetivo geral	12
1.1.1	Objetivos específicos.....	12
1.2	Metodologia	12
1.3	Estruturação do trabalho.....	13
2	SISTEMAS E PROCESSOS CONSTRUTIVOS.....	14
2.1	Light Steel Frame (LSF)	15
3	CUSTOS NO RAMO DA CONSTRUÇÃO CIVIL	20
4	ESTUDO DE CASO: HABITAÇÃO DE INTERESSE SOCIAL (HIS).....	23
4.1	Definições e características do projeto original	23
4.2	Aplicação do sistema construtivo LSF.....	33
5	RESULTADOS E DISCUSSÕES	49
6	CONCLUSÕES E RECOMENDAÇÕES	57
	REFERÊNCIAS.....	59

1 INTRODUÇÃO

O cenário da construção civil brasileira vive atualmente um momento desafiador diante da crise econômica que se instalou no país, o que representa uma boa oportunidade para analisar alternativas construtivas que ofereçam maior eficiência e rapidez de execução quando comparadas aos sistemas até então empregados. A proposta de novos sistemas construtivos almeja reduzir o alto déficit habitacional existente no país, atualmente em torno de 5,2 milhões de moradias, de acordo com dados do Instituto Brasileiro de Geografia e Estatística (FUNDAÇÃO JOÃO PINHEIRO - FJP, 2015).

O conceito de déficit habitacional correlaciona-se diretamente às habitações que apresentam desgaste da estrutura física ou aquelas sem condições de serem habitadas, em virtude da precariedade das construções (FJP, 2016). Segundo Conceição (2013), este déficit caiu entre os anos de 2007 e 2012, e embora, em termos absolutos, tenha recuado em todas as faixas de renda, ficou ainda mais concentrado entre as famílias que ganham até três salários mínimos¹. Diante deste contexto, surge o conceito de Habitações de Interesse Social (HIS), que têm por objetivo viabilizar o acesso à moradia para essas famílias, em localidades urbanas e rurais (CAIXA ECONÔMICA FEDERAL, 2017).

O Programa Minha Casa Minha Vida do Governo Federal promove, por meio de financiamentos, o acesso à casa própria à população em situação de vulnerabilidade social. A Federação das Indústrias do Estado de São Paulo (FIESP, 2016), afirma que o programa foi decisivo para a redução anual média de 2,8% no déficit habitacional brasileiro entre 2010 e 2014. Diante dessa redução, a adoção de novas tecnologias construtivas por parte do Minha Casa Minha Vida, possibilitaria obras com melhor qualidade em menor tempo de execução, sem falar no grande impacto positivo que provocaria em toda a economia, visto que o setor da

¹ Salário mínimo em 2017: R\$ 937,00.

construção emprega 13% da força de trabalho e representa 10% do produto interno bruto (PIB) brasileiro (AURICCHIO, 2016).

Com base nestes dados e percebendo a grande representatividade do setor da construção civil no país, Costa et al. (2014, p. 12) afirmam que

[...] a competitividade torna-se um desafio diante das características do setor da construção civil, que é conhecido pelo elevado desperdício de materiais, de tempo da mão de obra e pela falta de planejamento e controle no processo construtivo como um todo.

Tecnologias como o Light Steel Frame (LSF) estimulam o desenvolvimento do setor de habitação no Brasil, podendo auxiliar na redução do desperdício existente no ramo da construção. De acordo com Morikawa (2006, p. 62), o sistema Light Steel Frame consiste em um “[...] método construtivo estruturado em perfis de aço galvanizado formados a frio, projetados para suportar as cargas da edificação e trabalhar em conjunto com os outros subsistemas industrializados [...]”. Os subsistemas, mencionados por Morikawa, referem-se à estrutura da cobertura e da fundação, bem como as instalações elétricas e hidráulicas.

Em países como o Canadá e os Estados Unidos este sistema é utilizado em larga escala e apresenta resultados satisfatórios. Segundo a LP Building Products (2011), o sistema permite bom desempenho termoacústico, menor tempo de construção e uma edificação leve com resistência similar às construções convencionais.

Por ser um sistema industrializado, fornece à construção civil uma modernização dos processos produtivos, deste modo, estimula o desenvolvimento tecnológico esperado pelo ramo da construção no cenário de crise econômica vivenciado atualmente.

Nesta perspectiva, este trabalho pretende estudar a aplicação do sistema construtivo LSF, destacando vantagens e desvantagens em relação ao sistema convencional aplicado em HIS brasileiras. O processo comparativo tem por finalidade verificar sua viabilidade econômica, por meio de um levantamento quantitativo dos insumos necessários para a obra.

1.1 Objetivos

A seguir são apresentados o objetivo geral e os objetivos específicos.

1.1.1 Objetivo geral

Comparar o sistema construtivo Light Steel Frame (LSF) em relação ao sistema convencional em concreto armado e com paredes de alvenaria com tijolos cerâmicos, quando aplicado à construção de uma Habitação de Interesse Social (HIS).

1.1.1 Objetivos específicos

- a) Elaborar um orçamento detalhado para a construção de uma HIS, a partir do levantamento de insumos para os dois sistemas construtivos: convencional e LSF;
- b) Avaliar os custos dos sistemas construtivos e a viabilidade econômica dos materiais empregados;
- c) Comparar o sistema construtivo LSF em relação ao sistema convencional.

1.2 Metodologia

A metodologia está baseada em revisão bibliográfica de material teórico nacional e internacional, a respeito dos sistemas construtivos que serão analisados, servindo como base para o desenvolvimento do trabalho. Dentre estes materiais, encontram-se livros, artigos científicos, revistas e periódicos.

O trabalho refere-se a uma pesquisa experimental, que de acordo com Gil (2007), consiste em determinar um objeto de estudo, selecionar as variáveis que seriam capazes de influenciá-lo, definir as formas de controle e de observação dos efeitos que a variável produz no objeto. O objeto de estudo, neste caso, é o projeto de uma habitação de interesse social (HIS) executado pela Companhia de Habitações do Estado de Santa Catarina (COHAB/SC) e aprovado pela Caixa Econômica Federal com área construída de 40,55 m², executado em concreto armado e alvenaria, conforme memorial descritivo. O comparativo entre o sistema original e o LSF, quando aplicados à construção da HIS, diz respeito às variáveis que podem influenciar no desempenho tecnológico da obra.

Além disso, será realizado também um levantamento de informações e dados junto a empresas do ramo da construção civil, relacionadas ao emprego do sistema construtivo LSF em Habitações de Interesse Social.

1.3 Estruturação do trabalho

O trabalho está estruturado em seis capítulos. No primeiro, é feita uma apresentação geral do tema a ser desenvolvido, bem como os objetivos gerais e específicos que se deseja atingir com a presente pesquisa.

No segundo capítulo é realizada uma abordagem a respeito de sistemas e processos construtivos, apresentando os principais conceitos que fundamentam o assunto e descrevendo características e premissas do sistema construtivo LSF.

O terceiro capítulo dedica-se a apresentar noções gerais sobre os custos na construção civil, enfatizando aqueles que serão aplicados para o estudo deste trabalho.

O quarto capítulo refere-se ao estudo de caso de uma HIS, demonstrando de forma mais detalhada, as características do projeto originalmente utilizado. Do mesmo modo, ainda neste capítulo, realiza-se a aplicação do sistema LSF ao projeto de estudo, examinando as condicionantes referentes a tal aplicação.

O quinto capítulo contextualiza os resultados obtidos com a aplicação do sistema LSF em relação ao método convencional, criando um pressuposto que justifica a sua utilização.

O sexto capítulo, por fim, apresenta as conclusões do trabalho, bem como recomendações para trabalhos futuros.

2 SISTEMAS E PROCESSOS CONSTRUTIVOS

A Associação Brasileira de Normas Técnicas (ABNT, 2002) conceitua sistema construtivo como sendo um conjunto de elementos e instalações harmoniosamente integrados, com a função de satisfazer o programa de necessidades estabelecido para o projeto, bem como atender às exigências impostas pelo usuário por toda a vida útil da edificação.

Sabbatini (1989), por outro lado, define sistema construtivo como sendo um processo construtivo altamente industrializado e organizado, constituído por um conjunto de elementos e componentes que quando relacionados entre si integram todo o processo. O termo processo construtivo é também ressaltado pelo autor como “[...] um organizado e bem definido modo de se construir um edifício. Um específico processo construtivo caracteriza-se pelo seu particular conjunto de métodos utilizados na construção da estrutura às vedações do edifício (invólucro).” (p. 32).

O conceito de sistema construtivo é ainda resumido por Weidle (1995, p. 19) como “um conjunto de elementos da construção que associados e coordenados formam um todo lógico”.

Diante destas definições é possível entender que o contexto de sistema construtivo está intimamente ligado à junção de diversos subsistemas interdependentes, que em conjunto, integram um processo construtivo. De acordo com Weidle (1995, p. 21) os subsistemas podem ser classificados de diversas formas, porém, de maneira tradicional tem-se a seguinte divisão:

- a) Serviços Preliminares;
- b) Fundações;
- c) Estrutura;
- d) Cobertura;
- e) Instalações;
- f) Vedações;
- g) Esquadrias;

- h) Revestimentos;
- i) Piso e pavimentações;
- j) Trabalhos complementares.

Segundo Weidle (1995, p. 21), “um sistema construtivo pode ser mais bem definido a partir da inter-relação entre quatro dos subsistemas citados: estrutura, cobertura, vedações e instalações.”.

As estruturas compreendem desde a fundação que transmite as cargas para o terreno, até a superestrutura que é a que resiste às cargas dos pavimentos. A cobertura tem por função contribuir para a vedação do topo da estrutura, servindo como elemento de proteção contra intempéries. As vedações podem ser tanto internas quanto externas, e promovem a separação dos diferentes cômodos da edificação, bem como da edificação em si para o meio externo. Já as instalações podem ser classificadas em instalações elétricas, hidráulicas, sanitárias e, caso haja, instalações de gás.

O que diferencia um sistema construtivo de outro está intimamente ligado ao tipo de superestrutura, seja ela de alvenaria, madeira ou aço, e também aos tipos de vedações utilizados. Essas diferenças poderão ser analisadas melhor nos tópicos seguintes, onde será apresentado o sistema construtivo LSF.

2.1 Light Steel Frame (LSF)

Diante do crescimento populacional e dos avanços tecnológicos, Crasto (2005, p. 2) afirma que “[...] a indústria da construção civil no mundo vem buscando aumentar a produtividade e diminuir o desperdício de materiais a partir de sistemas mais eficientes de construção.”. Esta preocupação, segundo o autor, relaciona-se também à demanda por habitações, cada vez mais crescente.

No Brasil, a construção civil é predominantemente artesanal caracterizada pela baixa produtividade e principalmente pelo grande desperdício. Porém, o mercado tem sinalizado mudanças nessa situação, mas ainda de forma lenta se comparada a outros setores da economia (CRASTO, 2005). Neste contexto insere-se o LSF, que por ser um sistema industrializado, consegue reduzir alguns problemas intrínsecos da construção artesanal, por apresentar características singulares como mão-de-obra qualificada, produção seriada e em escala de

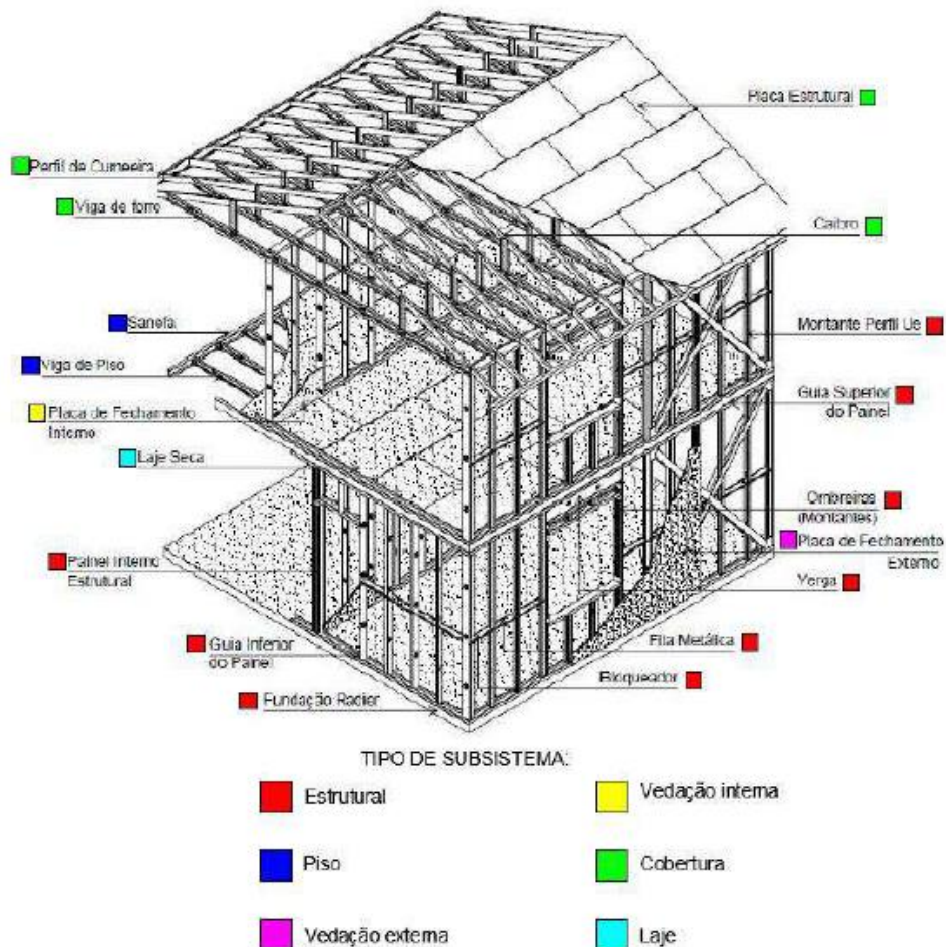
elementos padronizados, racionalização dos processos e insumos e possibilidade de controle rígido dos processos e cronograma da obra (SANTIAGO, 2008).

Segundo Rodrigues (2006, p. 10)

Existem dois conceitos básicos relativos ao Sistema *Light Steel Framing* (LSF): *Frame* é o esqueleto estrutural projetado para dar forma e suportar a edificação, sendo composto por elementos leves – os perfis formados a frio (PFF) e *Framing* é o processo pelo qual se unem e vinculam elementos.

Em relação aos subsistemas do método construtivo LSF, Lima (2013, p. 9) destaca que “[...] os processos estão inseridos no subsistema estrutural ou reticulado metálico, vedação interna, externa, caixilho e isolamento multicamada (EXTERIOR INSULATION FINISHING SYSTEM – EIFS), piso, laje e entrepiso e cobertura.” A Figura 1 evidencia alguns subsistemas do sistema construtivo LSF aplicados em uma edificação de dois pavimentos, bem como seus principais elementos.

Figura 1 – Esquema do sistema LSF e seus elementos construtivos, aplicados em uma construção de dois pavimentos.



Fonte: Adaptado de Pavesi (2016, p. 17).

Com base na Figura 1, verifica-se que o esqueleto da edificação é dado pelo subsistema estrutural e seus elementos, responsáveis pela distribuição dos esforços atuantes sobre a mesma, que são descarregados na fundação. Deste subsistema derivam-se todos os demais, que por sua vez, possuem a função de vedação das paredes e fechamento da edificação, proporcionando assim melhores condições de habitabilidade e isolamento térmico e acústico.

A utilização do LSF como sistema construtivo no Brasil se deu no final da década de 1990, quando algumas construtoras brasileiras passaram a importar dos Estados Unidos, kits pré-fabricados em LSF para a montagem de casas residenciais. Embora não fossem pensadas para o clima e cultura brasileira, observou-se nestas construções a eficiência do sistema enquanto processo industrializado (CRASTO, 2005).

Segundo Crasto (2005), embora o Brasil possua uma infraestrutura já instalada para a produção de construções com o sistema LSF, há ainda uma total falta de informações e de pesquisas orientadas para arquitetos e engenheiros, o que se estende ao conhecimento técnico das construções em aço de um modo geral. Sales (2001, p. 2) complementa dizendo que “[...] o desenvolvimento de tecnologias para essa tipologia construtiva, assim como sua divulgação, ficaram em segundo plano, já que se estabeleceu uma ‘cultura do concreto’ no país.”.

A estrutura do sistema LSF é constituída por perfis de aço galvanizado formados a frio (PFF) denominados montantes e guias, que formam os painéis autoportantes tanto das paredes quanto da estrutura do telhado, o que garante um conjunto monolítico, leve e resistente (PENNA, 2009). A Figura 2 apresenta uma residência construída em LSF.

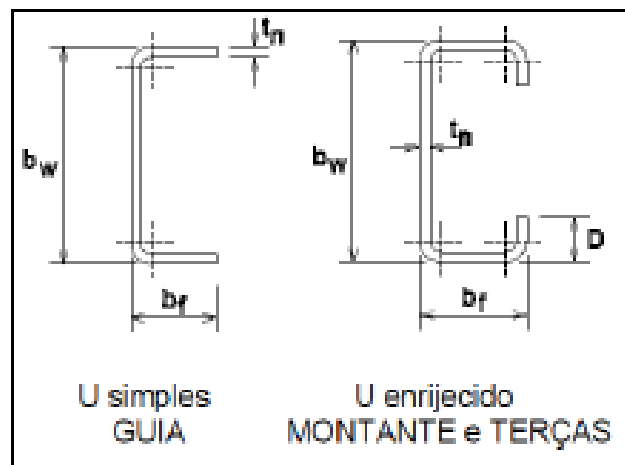
Figura 2 – Visão geral da estrutura de uma residência em LSF.



Fonte: Vivan (2011, p. 17).

Os perfis de aço galvanizado utilizados pelo sistema LSF são regidos principalmente pelas normas ABNT NBR 10735:1989 e NBR 7008:2012. A resistência mínima de escoamento dos perfis é dada pela ABNT NBR 6673:1981, onde a mesma não deve ser inferior a 230 MPa. A ABNT NBR 6355:2012, por outro lado, determina as geometrias de cada tipo de perfil utilizado no sistema estrutural das construções. Os principais tipos de perfis utilizados pelo sistema construtivo LSF são apresentados pela Figura 3, como também suas denominações e geometrias.

Figura 3 – Principais perfis utilizados em construções em LSF.



Fonte: Adaptado de Lima (2013, p. 22).

O Quadro 1 apresenta as dimensões nominais mais comumente utilizadas em perfis de aço empregados pelo sistema construtivo LSF.

Quadro 1 – Dimensões nominais usuais de perfis estruturais de aço.

DIMENSÕES	DESIGNAÇÃO	LARGURA DA ALMA OU ABA	LARGURA DA MESA OU ABA	LARGURA DO ENRIJECEDOR DE BORDA
Mm		mm	mm	mm
90 x 40	Montante	90	40	12
140 x 40	Montante	140	40	12
200 x 40	Montante	200	40	12
250 x 40	Montante	250	40	12
300 x 40	Montante	300	40	12
90 x 40	Guia	92	38	-
140 x 40	Guia	142	38	-
200 x 40	Guia	202	38	-
250 x 40	Guia	252	38	-
300 x 40	Guia	302	38	-

Fonte: Adaptado de Penna (2009, p. 34).

Crasto (2005) apresenta os principais benefícios e vantagens da utilização do sistema LSF em edificações:

- Os produtos que constituem o sistema são padronizados e derivados de tecnologia avançada, em que os elementos construtivos são produzidos industrialmente, onde o controle de qualidade é bastante rigoroso no que diz respeito à matéria-prima utilizada, os processos de fabricação, suas características técnicas e acabamento;
- Facilidade de obtenção dos perfis formados a frio, visto que são amplamente utilizados pela indústria;
- O aço é um material de comprovada resistência e o alto controle de qualidade tanto na produção da matéria-prima quanto de seus produtos, permite maior precisão dimensional e melhor desempenho da estrutura;
- Facilidade de montagem, manuseio e transporte devido à leveza dos elementos;
- Durabilidade e longevidade da estrutura, proporcionada pelo processo de galvanização das chapas de fabricação dos perfis;
- Construção a seco, o que minimiza o uso de recursos naturais e o desperdício;

- Os perfis perfurados previamente e a utilização dos painéis de gesso acartonado facilitam as instalações elétricas e hidráulicas;
- Facilidade na execução das ligações e consequente rapidez de construção das estruturas;
- O aço é, além de reciclável, um material incombustível;
- Leveza do sistema estrutural, possibilitando a diminuição do carregamento na fundação, o que barateia esta etapa construtiva;
- Pode apresentar flexibilidade no projeto arquitetônico.

Embora a constituição estrutural do sistema construtivo LSF possua o aço como matéria-prima, no próximo tópico será possível perceber que o sistema Wood Frame, em madeira, apresenta características similares no que diz respeito à flexibilidade arquitetônica e à sustentabilidade, visto que ambos são conhecidos por serem sistemas com baixo desperdício de materiais, além de serem obtidos de forma industrializada.

3 CUSTOS NO RAMO DA CONSTRUÇÃO CIVIL

O planejamento de obras na construção civil está diretamente ligado à estimativa de custos, que auxiliam na tomada de decisão e determinam as possibilidades de execução de um empreendimento. Ao se realizar uma estimativa de custos, Losso (1995, p. 5) afirma que

[...] é frequente a constatação de que esta deverá basear-se única e exclusivamente no projeto arquitetônico, encontrando aí um primeiro obstáculo para a utilização das composições unitárias para diversos serviços. Isso pode ser contornado através do conhecimento de dados de obras semelhantes executadas pela empresa e de uma sistemática de comparação entre as obras já executadas e a obra em questão.

Quantificar os insumos utilizados em uma construção e realizar um levantamento prévio do custo unitário de seus componentes é, portanto, uma forma para se verificar a onerosidade da obra, dando início a um estudo de viabilidade econômica.

A importância de se verificar previamente os custos de uma obra está relacionada à possibilidade de, a partir dos valores obtidos, repensar a utilização de determinado sistema construtivo, bem como a substituição de certos materiais. A

busca por alternativas que visem reduzir custos é um desafio para o setor da construção civil.

Diante desse contexto, percebe-se a necessidade de dividir os custos em grupos, de modo a analisar a influência de cada um deles de forma mais efetiva. Formoso (1986, p. 15) afirma que “[...] qualquer obra de construção civil tem seus custos classificados em dois grandes grupos: custos diretos e indiretos.”.

Ainda segundo Formoso (1986, p. 15), os custos diretos são definidos como “[...] aqueles que podem ser associados a um serviço específico no canteiro de obras. Estão associados a três categorias de insumos: materiais de construção, mão-de-obra e equipamentos.”. O autor salienta, ainda, que os custos relacionados à mão-de-obra e aos materiais de construção, são os mais significativos para os custos diretos, respondendo, em geral, pelos maiores montantes dentre os custos totais.

Os custos diretos são definidos, ainda, por Gonçalves (2011, p. 31) como sendo

[...] aquele que possui relação direta com as áreas de construção, o padrão do empreendimento, o programa da edificação, características geométricas do terreno, altura da edificação, etc., e reflete os custos de materiais e serviços que ficarão incorporados à construção.

É possível perceber, portanto, que os custos diretos são determinantes no montante final dos custos totais. No entanto, vale ressaltar a necessidade de se estudar o padrão construtivo, visto que o custo é variável de acordo com a finalidade do projeto.

Os custos indiretos, no entanto, são definidos por Gonçalves (2011, p. 31) como sendo

[...] aquele influenciado pelo prazo da obra, que varia por patamar e também depende da área construída, e está mais relacionado ao custo do canteiro de obra (administrativo e infraestrutura de produção, consumos de energia e água, proteções de segurança, etc.), os quais representam insumos que não são fisicamente incorporados na obra.

Formoso (1986, p. 16), por sua vez, conceitua custo indireto como

[...] aqueles que não podem ser relacionados ao processo produtivo de uma forma intrínseca. [...] Estes custos estão associados a um numeroso conjunto de insumos, os quais são classificados sob alguns títulos, tais como: administração do canteiro, taxas, administração do escritório central, aluguéis, financiamentos, etc.

Tomando por base estes conceitos, pode-se afirmar que os custos indiretos, embora não estejam fisicamente relacionados à obra, são aqueles que garantem a

plena realização do empreendimento, pois mesmo que não estejam diretamente ligados à sua execução, são fundamentais para o seu bom funcionamento.

Para se estabelecer o comparativo entre diferentes sistemas construtivos, é preciso analisar as variáveis referentes ao custo de execução de uma HIS, buscando determinar a viabilidade econômica e o impacto dos diferentes materiais no preço final da obra.

Neste trabalho, a abordagem dos custos diretos examinará de forma particular os custos dos materiais de construção para a execução do subsistema estrutural da HIS, excluindo equipamentos e mão-de-obra da contagem final de preço obtida.

A realização do levantamento de preço dos componentes é realizada por meio da utilização de valores de referência para os mesmos, tendo como base os catálogos para insumos e para composições da Caixa Econômica Federal, nomeados por SINAPI – Sistema Nacional de Pesquisa de Custos e Índices da Construção Civil – com valores relativos ao mês de agosto de 2017.

A partir da quantificação dos componentes, os catálogos de referência são utilizados como referência para a análise dos preços unitários, necessários para a determinação dos preços totais de cada tipo de insumo, obtendo-se assim, o custo final da obra. Os valores obtidos com base nos catálogos SINAPI, são utilizados para definir os custos de materiais referentes à construção da obra em concreto armado. A utilização desses catálogos dá-se, ainda, para os insumos que são igualmente empregados nos dois sistemas construtivos analisados neste trabalho, como portas, janelas, esquadrias e ferragens e vidros.

Para o levantamento de custos relativos à execução da obra para o sistema construtivos em LSF, foram utilizados dados atualizados e fornecidos pela empresa Smart Sistemas Construtivos, visto que os componentes para este sistema não constam nas tabelas SINAPI.

4 ESTUDO DE CASO: HABITAÇÃO DE INTERESSE SOCIAL (HIS)

A COHAB/SC é uma instituição destinada à produção de moradias com custo mais acessível à população, a qual se responsabiliza também por todos os processos de aquisição e legalização das áreas, realizando estudos técnicos, projetos, captação de recursos, convênios e contratos e contratos, acompanhamento e fiscalização de obras e serviços, bem como a comercialização de imóveis e acompanhamento sócio-comunitário (COHAB/SC, 2016).

O memorial descritivo referente ao projeto da HIS estudada neste trabalho, de responsabilidade da COHAB/SC, contempla os deveres do executor da obra, descrevendo de forma detalhada os materiais utilizados para a realização da construção em concreto armado, de modo que sejam garantidas as condições de habitabilidade. Ressalta, ainda, a importância de se obedecer às boas técnicas construtivas e as normas vigentes pela ABNT e concessionárias locais.

Por meio do levantamento de insumos de uma HIS de 40,55 m², executada pela COHAB/SC, a quantificação dos materiais para o sistema construtivo LSF foi obtida a partir de uma nova configuração para a planta arquitetônica, de modo a respeitar as condicionantes impostas pelo sistema, como o espaçamento entre perfis. No entanto, buscou-se manter ao máximo as dimensões do projeto original, permitindo uma comparação confiável entre os sistemas.

Os softwares AutoCAD e SketchUp foram utilizados como auxiliares no levantamento das quantidades de insumos. O primeiro, para visualizar em planta a modulação dos componentes de aço que estruturam a HIS em LSF. O segundo permitiu analisar a execução da obra, fornecendo uma visão tridimensional do sistema, o que contribuiu para a quantificação dos componentes e a verificação da malha de modulação imposta pela planta.

4.1 Definições e características do projeto original

O projeto da HIS utilizado corresponde a um geminado de dois pavimentos, com área construída de 40,55 m² e distribuída em seis cômodos internos. O piso

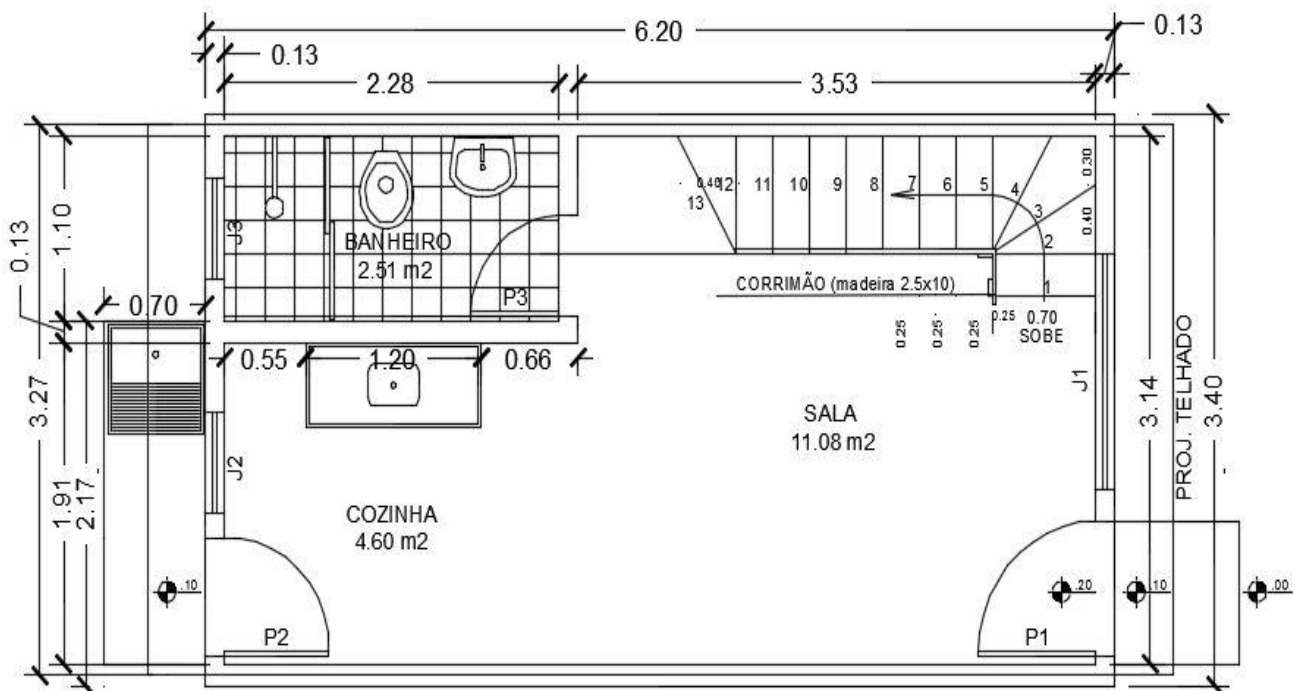
térreo é dividido em uma sala e cozinha conjugadas e também um banheiro. Já o piso superior compreende dois quartos e uma área de circulação. Além destes cômodos, o projeto prevê ainda um sótão onde é posicionada a caixa d'água, e parte da área construída é ocupada pelo acesso da escada ao segundo pavimento.

Em conformidade com a Lei de Ordenamento Territorial de Joinville, as alturas de pé direito aplicadas ao projeto, foram alteradas para a altura mínima exigida pelo Código de Obras de Joinville (JOINVILLE, 1973), que determina que o pé direito de edificações deve possuir, no mínimo, 2,60m, sendo portanto, utilizado esse valor para o estudo da HIS. Em corte, as plantas apresentavam pé direito de 2,50 m para o piso térreo e de 2,40 m para o piso superior.

Outra alteração de projeto que vale ser ressaltada diz respeito ao peitoril da janela do banheiro, previsto pelo memorial descritivo em 1,10m. Percebendo a necessidade de maior privacidade para o cômodo, a altura do peitoril foi alterada para 1,40m. Essa modificação não interfere no quantitativo de materiais.

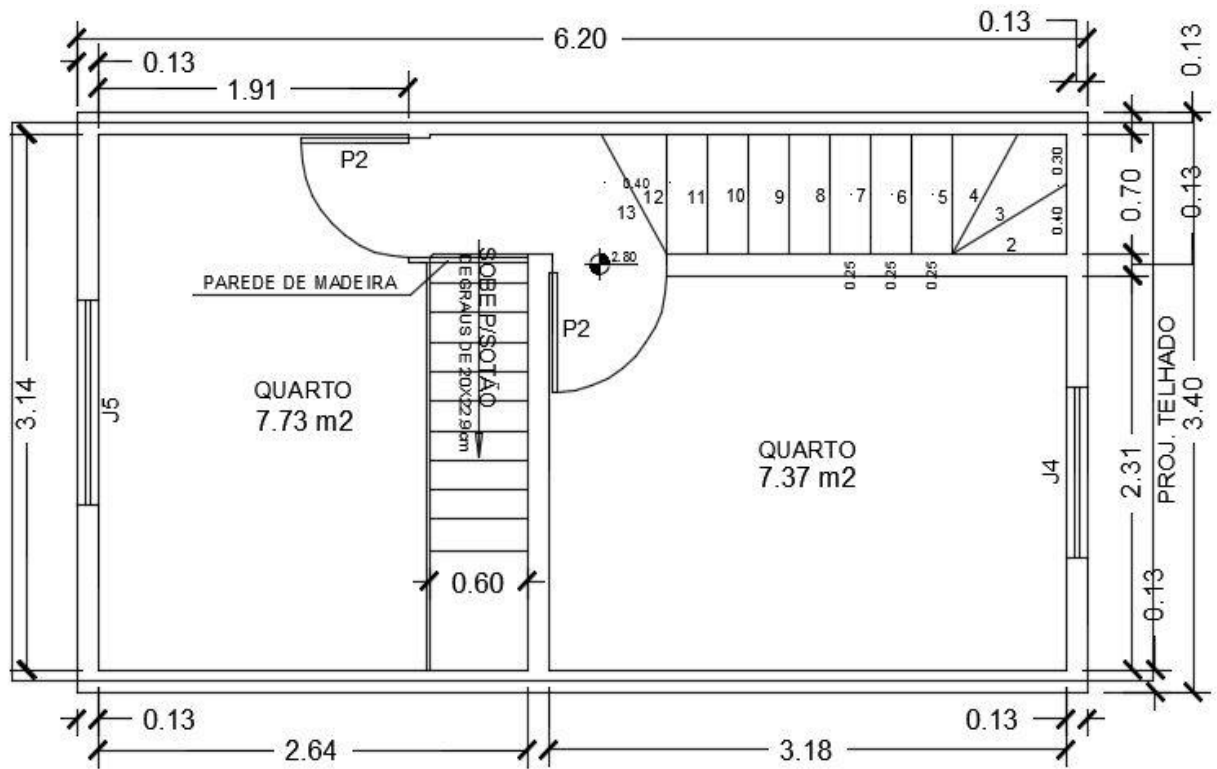
As figuras 4, 5 e 6 apresentam o projeto em planta original da COHAB/SC para a HIS estudada, suas cotas em metros e elementos constituintes, enquanto o Quadro 2 contextualiza a divisão das áreas úteis da mesma.

Figura 4 – Piso térreo da HIS em planta – sem escala.



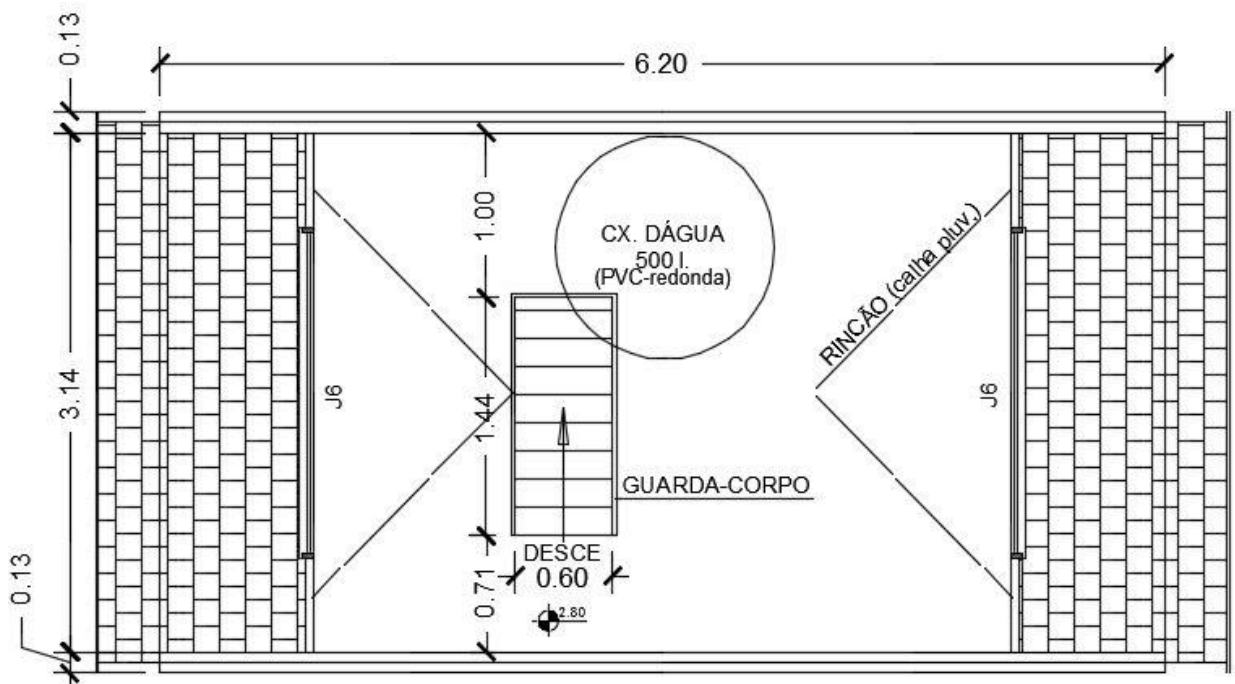
Fonte: COHAB/SC (2001).

Figura 5 – Segundo pavimento da HIS em planta – sem escala.



Fonte: COHAB/SC (2001).

Figura 6 – Sótão da HIS em planta – sem escala.



Fonte: COHAB/SC (2001).

Quadro 2 – Divisão das áreas úteis da HIS estudada.

CÔMODO	ÁREA (m ²)
Sala	11,08
Cozinha	4,60
BWC	2,51
Área de circulação	0,89
Quarto I	7,73
Quarto II	7,37
TOTAL	34,18

Fonte: COHAB/SC (2001), adaptado pelo autor (2017).

De acordo com o Quadro 2 é possível verificar uma redução da área construída de 40,55 m² para uma área efetiva de utilização de 34,18 m². Essa diminuição está diretamente relacionada à espessura final de 13 cm das paredes externas e internas.

O sistema construtivo empregado para a construção da HIS é definido pelo memorial descritivo como sendo o concreto armado, sendo utilizadas cintas de amarração sobre todo o respaldo da alvenaria estrutural. Além disso, são empregadas vergas e contravergas em todos os vãos de portas e janelas, com traspasse mínimo de 20 cm para cada lado do vão, a fim de otimizar a distribuição de cargas nessas aberturas e evitar a ocorrência de trincas a 45° nas extremidades das esquadrias.

Os elementos estruturais são compostos por pilares, cintas de amarração, vergas e contravergas, tendo como especificação de projeto um concreto com resistência à compressão de 15 MPa após 28 dias de cura. No entanto, embora o memorial descritivo especifique o valor de 15 MPa, a NBR 6118 orienta quanto às classes de agressividade ambiental, fixando um valor mínimo para a resistência à compressão do concreto em 20 MPa. Todas as paredes são em alvenaria e devem apresentar espessura final de 13 cm, sendo utilizados tijolos de seis furos, tipo pesado e com dimensões 10x15x20 cm, assentados uns sobre os outros com argamassa de cimento (COHAB/SC, s. d. a).

O Quadro 3 apresenta a quantificação de materiais utilizados para a execução da HIS a partir do sistema construtivo em concreto armado. O projeto original prevê uma fundação do tipo sapatas e baldrame, porém, este item foi desconsiderado para fins de posterior comparação com o sistema LSF, visto que a escolha do tipo de fundação varia de acordo com a geologia do terreno e a previsão de cargas

admissíveis (ANDRADE, 2003). Diante disso, vale ressaltar que construções em LSF possuem um peso estrutural muito menor quando comparado à mesma estrutura em concreto armado.

A cobertura e as escadas também não foram consideradas na quantificação, verificando-se a possibilidade de implantação do mesmo tipo de cobertura e de escadas com o mesmo material para ambos os sistemas.

Quadro 3 – Quantificação de materiais para a construção da HIS a partir do projeto original em concreto armado.

	ITEM	QUANTIDADE	UNIDADE
ALVENARIA E ESTRUTURA	Alvenaria de tijolos com 6 furos (10x15x20 cm)	117,27	m ²
	Fôrma de tábuas para cintas e pilares	56,20	m ²
	Armadura CA-50 média - 8,0mm	111,53	kg
	Armadura CA-50 média - 6,3mm	43,87	kg
	Armadura CA-60 fina - 4,2mm	66,04	kg
	Vergas e contravergas de concreto armado	0,08	m ³
	Lajes pré-moldadas convencionais	42,16	m ²
	Concreto usinado convencional - C15	6,53	m ³
ESQUADRIAS E FERRAGENS	Janela de alumínio de correr	4,32	m ²
	Janela de alumínio basculante	1,08	m ²
	Janela de alumínio de abrir (triangular)	1,00	m ²
	Porta lisa madeira interna 0,60 x 2,10m	1,00	unid.
	Porta lisa madeira interna 0,70 x 2,10m	3,00	unid.
	Porta externa madeira maciça 0,80 x 2,10m	1,00	unid.
	Fechadura completa para banheiro	1,00	unid.
	Fechadura completa para exterior	1,00	unid.
	Fechadura completa para interior	4,00	unid.
	Dobradiça de 3"	12,00	unid.
	Dobradiça de 3 1/2"	3,00	unid.
REVESTIM.	Chapisco 1:3 - espessura 5mm	238,32	m ²
	Reboco - traço 1:2:9	275,92	m ²
	Azulejo 20x20cm a prumo com rejunte	9,83	m ²
	Piso cerâmico 30x30cm	2,51	m ²
	Peitoril de cimento alisado	9,24	m ²
VIDROS	Vidro liso 3,0 mm - colocado	6,32	m ²
	Vidro fantasia 3,0 mm - colocado	1,08	m ²

Fonte: COHAB/SC (s. d. b), adaptado pelo autor (2017).

As lajes quantificadas de acordo com o Quadro 3 referem-se a lajes pré-moldadas convencionais, onde são utilizadas vigotas de concreto e tabelas em sua composição, com sobrecarga total de 100 kg/m². Já as armaduras foram estimadas

de acordo com o seu peso próprio por metro, levando em consideração valores de referência empregados no mercado, conforme mostra o Quadro 4.

Quadro 4 – Valores de referência para o peso de armaduras de aço por metro.

Armadura	Peso por metro (kg/m)
Aço CA-50 médio - 8,0 mm	0,395
Aço CA-50 médio - 6,3 mm	0,245
Aço CA-60 fino - 4,2 mm	0,109

Fonte: UNICOM (2017), adaptado pelo autor (2017).

Os itens quantificados no Quadro 3 serviram de base para a obtenção dos preços dos insumos a partir dos catálogos SINAPI, porém, alguns componentes receberam adaptações para correta precificação, outros, no entanto, foram desconsiderados por não estarem contabilizados nas planilhas de referências de custos. Os Quadros 5 e 6 apresentam os insumos do projeto original que sofreram adaptações para correta utilização das tabelas SINAPI, como também aqueles que foram desconsiderados por não constarem nos catálogos.

Quadro 5 – Relação de insumos adaptados de acordo com as tabelas SINAPI (continua).

INSUMOS DO QUANTITATIVO ORIGINAL		INSUMOS ADAPTADOS PARA UTILIZAÇÃO DOS CATÁLOGOS SINAPI	
Nomenclatura do Insumo	Unidade	Nomenclatura do Insumo	Unidade
Alvenaria de tijolos com 6 furos (10x15x20 cm)	m ²	Alvenaria de tijolos com 6 furos (9 x15x20 cm)	unid.
Vergas e contra-vergas de concreto armado	m ³	Verga pré-moldada para janelas	m
		Verga pré-moldada para portas	m
		Contraverga pré-moldada para janelas	m
Janela de alumínio de correr	m ²	Janela de alumínio de correr 1,20 x 1,20 m	unid.
Janela de alumínio basculante	m ²	Janela de alumínio basculante 60 x 60 cm	unid.
		Janela de alumínio basculante 80 x 60 cm	unid.

Fonte: Autor (2017).

Quadro 5 – Relação de insumos adaptados de acordo com as tabelas SINAPI (conclusão).

INSUMOS DO QUANTITATIVO ORIGINAL		INSUMOS ADAPTADOS PARA UTILIZAÇÃO DOS CATÁLOGOS SINAPI	
Nomenclatura do Insumo	Unidade	Nomenclatura do Insumo	Unidade
Porta lisa madeira interna 0,60 x 2,10 m	unid.	Porta lisa de madeira 0,80 x 2,10 m	unid.
Porta lisa madeira interna 0,70 x 2,10 m	unid.		
Porta externa madeira maciça 0,80 x 2,10 m	unid.		
Vidro liso 3,0 mm - colocado	m ²	Vidro liso 3,0mm - não colocado	m ²
Vidro fantasia 3,0 mm - colocado	m ²	Vidro cristal 4,0mm - não colocado	m ²

Fonte: Autor (2017).

Quadro 6 – Insumos desconsiderados por não constarem nas tabelas SINAPI.

INSUMOS DO QUANTITATIVO ORIGINAL DESCONSIDERADOS POR NÃO CONSTAREM NO SINAPI	
Nomenclatura do Insumo	Unidade
Janela de alumínio de abrir (triangular)	m ²
Azulejo 20x20cm a prumo com rejunte	m ²
Piso cerâmico 30x30cm	m ²
Peitoril de cimento alisado	m ²
Aba de 18 cm - madeira de lei	m

Fonte: Autor (2017).

A adaptação dos componentes listados pelo Quadro 5 foi pensada visando facilitar o processo executivo, como é o caso das portas, que foram padronizadas em 80 cm de largura, de modo a eliminar erros na execução. O mesmo pode ser observado com as janelas, visto que o projeto original apresenta diferentes dimensões para a largura das janelas de correr, que neste trabalho foram readequadas para as mesmas dimensões, de modo a facilitar a construção. É importante ressaltar que não houve alteração na quantidade de tijolos e nem das vergas e contravergas com a alteração de tais dimensões.

A semelhança entre a funcionalidade dos componentes do projeto original com aqueles adaptados para as tabelas SINAPI permitiu as alterações observadas, visto que, além disso, foram preservadas as mesmas características de materiais para os itens modificados, havendo diferenças apenas no que se refere às dimensões dos mesmos.

A partir dos itens relacionados no quantitativo original do projeto e considerando as alterações previstas de acordo com o Quadro 5, tem-se uma nova configuração de componentes para a execução da HIS.

Deste modo, é possível obter os preços totais por meio do emprego das tabelas SINAPI, com valores atualizados para o mês de agosto de 2017 e referenciados para o município de Florianópolis. Tais tabelas não são desoneradas e, portanto, são passíveis de recolhimento de 20% do salário dos empregados para as contribuições previdenciárias, possuindo valores unitários maiores que os das tabelas desoneradas, e já acrescidos de ICMS com alíquota de 17% para o estado de Santa Catarina.

O Quadro 7 apresenta o quantitativo dos insumos e o preço unitário verificado para cada um deles, bem como o preço total para a execução da obra em concreto armado.

Quadro 7 – Levantamento dos quantitativos e preços dos insumos para a HIS executada em concreto armado (continua).

INSUMO		QTDE.	UNIDADE	PREÇO UNITÁRIO (R\$)	PREÇO APLICAÇÃO NA HIS (R\$)
ALVENARIA E ESTRUTURA	Alvenaria de tijolos com 6 furos (9x15x20cm)	4339,00	unid.	0,34	1475,26
	Verga pré-moldada para janelas	7,00	m	23,91	167,37
	Verga pré-moldada para portas	5,50	m	18,26	100,43
	Contraverga pré-moldada para janelas	7,00	m	23,56	164,92
	Fôrma de tábuas para cintas e pilares	56,20	m ²	17,50	983,50
	Armadura CA-50 média - 8,0mm	111,53	kg	4,34	484,04
	Armadura CA-50 média - 6,3mm	43,87	kg	3,86	169,34
	Armadura CA-60 fina - 4,2mm	66,04	kg	3,66	241,71
	Lajes pré-moldadas convencionais	42,16	m ²	25,75	1085,62
Concreto usinado convencional - C15	6,53	m ³	238,13	1554,99	

Fonte: Autor (2017).

Quadro 7 – Levantamento das quantidades e preços dos insumos para a HIS executada em concreto armado (conclusão).

INSUMO		QTDE.	UNIDADE	PREÇO UNITÁRIO (R\$)	PREÇO APLICAÇÃO NA HIS (R\$)
ESQUADRIAS E FERRAGENS	Janela de alumínio de correr 1,20 x 1,20 m	3,00	unid.	737,25	2211,75
	Janela de alumínio basculante 60 x 60 cm	1,00	unid.	109,90	109,90
	Janela de alumínio basculante 80 x 60 cm	1,00	unid.	282,04	282,04
	Porta lisa de madeira 0,80 x 2,10 m	5,00	unid.	134,39	671,95
	Fechadura completa para banheiro	1,00	unid.	26,42	26,42
	Fechadura completa para exterior	1,00	unid.	52,79	52,79
	Fechadura completa para interior	4,00	unid.	31,13	124,52
	Dobradiça de 3"	12,00	unid.	8,69	104,28
	Dobradiça de 3 1/2"	3,00	unid.	25,65	76,95
REVEST.	Chapisco 1:3 - espessura 5mm	238,32	m ²	4,21	1003,33
	Reboco - traço 1:2:9	275,92	m ²	13,85	3821,49
VIDROS	Vidro liso 3,0 mm - não colocado	6,32	m ²	51,00	322,32
	Vidro cristal 4,0 mm - não colocado	1,08	m ²	79,33	85,68
				PREÇO TOTAL INSUMOS (R\$)	R\$ 15.320,59

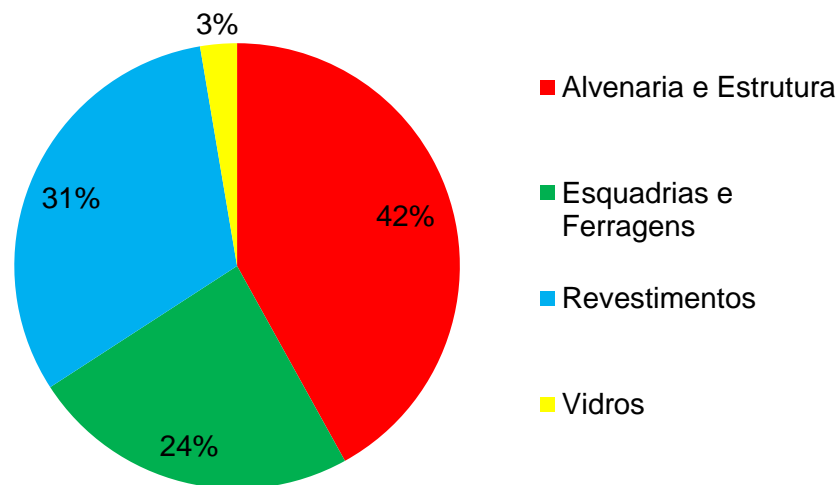
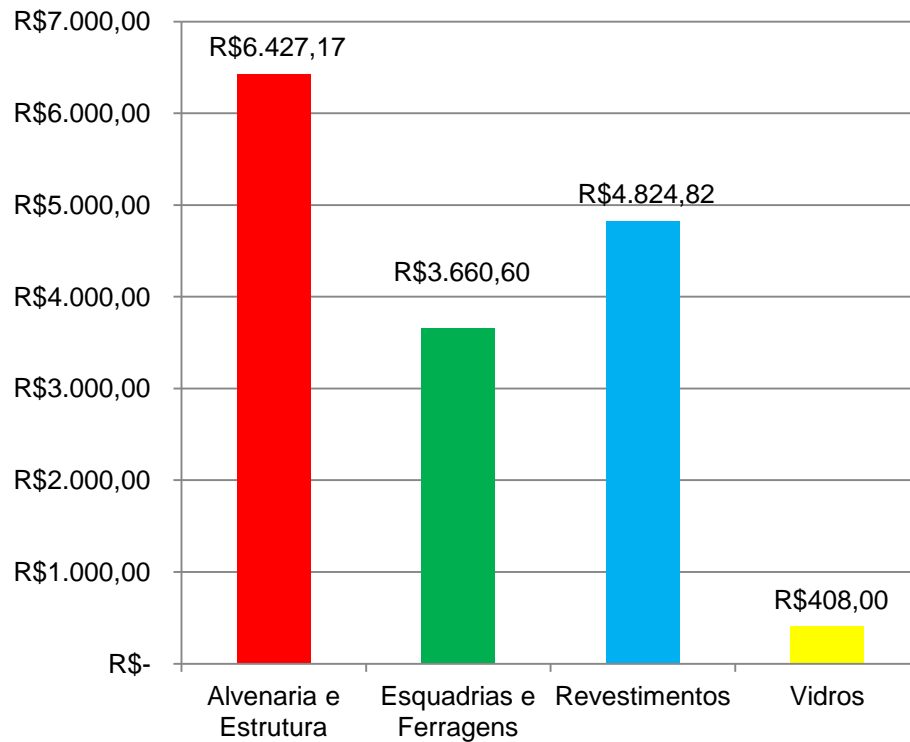
Fonte: Autor (2017).

Conforme apresentado no Quadro 7, o preço total dos insumos para a construção da HIS em concreto armado previsto pelo projeto original, é de R\$ 15.320,59, considerando-se alíquota de 17% de ICMS, de acordo com os catálogos de preços do SINAPI.

Com base nestes valores é possível verificar de forma isolada quais os montantes representados por cada subsistema, de modo a verificar o seu impacto na onerosidade da obra, além de identificar a parcela de contribuição de cada um deles no preço final da HIS.

A Figura 7 contextualiza a relação dos subsistemas, inicialmente demonstrando o seu valor bruto e em seguida quais os percentuais de contribuição no valor final de execução da obra.

Figura 7 – Representação dos preços dos subsistemas da HIS em concreto armado.



Fonte: Autor (2017).

A partir dos dados apresentados é possível verificar que o subsistema de alvenaria e estrutura é o que apresenta maior onerosidade em relação aos demais, contribuindo com 42% do montante total da obra. Esse fato está relacionado ao volume de materiais empregados, mesmo que o preço unitário destes seja reduzido.

De modo similar, observa-se um montante relativamente alto para subsistema de revestimento (31%), que da mesma forma como ocorre com a parcela de

alvenaria e estrutura, apresenta um alto volume de materiais empregados, embora seu preço unitário seja pequeno.

Em contrapartida, o subsistema de esquadrias e ferragens (24%) é composto por um baixo volume de materiais em sua composição, entretanto, possui componentes com alto preço unitário, o que eleva o montante do subsistema, caracterizando-o como de onerosidade mediana.

Por fim, o subsistema de vidros representa apenas 3% do valor final da obra, o que se justifica pela baixa quantidade de materiais aplicada.

4.2 Aplicação do sistema construtivo LSF

Ao se projetar uma residência pelo sistema construtivo LSF, deve-se levar em consideração a necessidade de se respeitar a modulação imposta pelo sistema, visto que tanto o espaçamento entre as montantes quanto as placas de fechamento em OSB possuem dimensões padronizadas, sendo um processo industrializado.

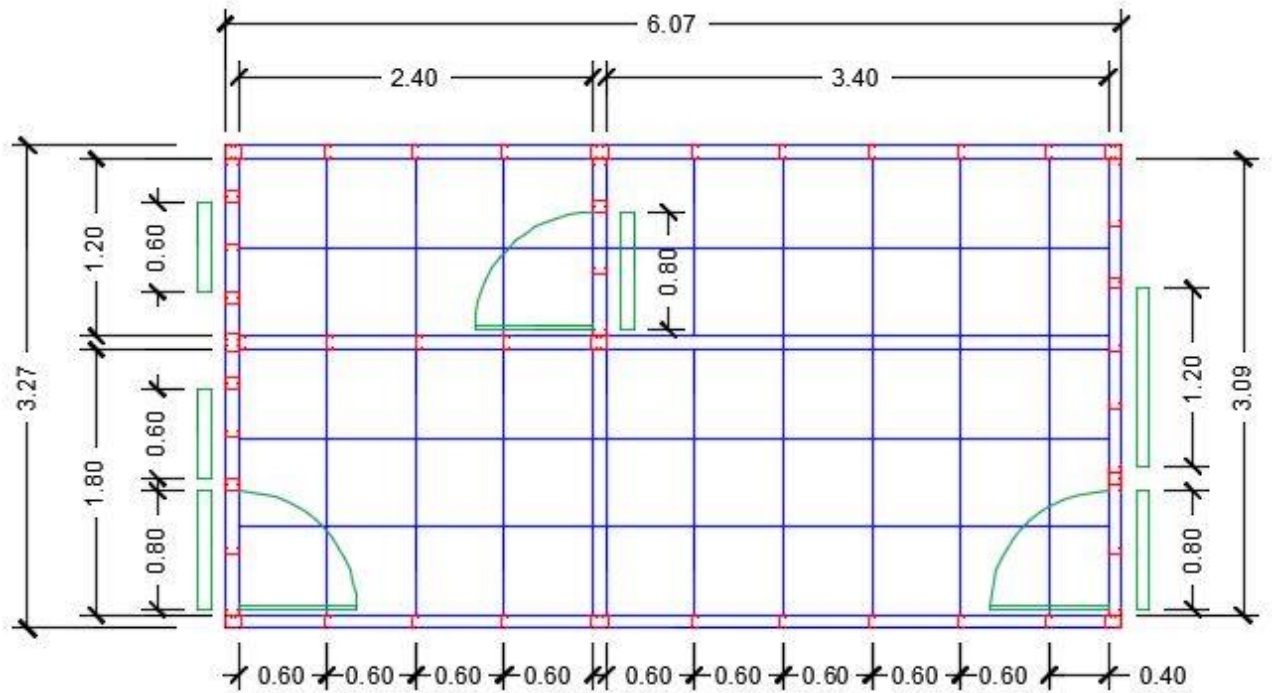
Diante disso, sabe-se de antemão que, ao se readequar o projeto original em concreto armado para o LSF algumas alterações são necessárias para que o projeto esteja em conformidade com as exigências normativas.

O espaçamento máximo entre montantes deve ser de 60 cm, podendo variar para menos de acordo com as particularidades arquitetônicas do projeto. Na HIS analisada foi adotada uma malha de 60 cm, com o objetivo de fidelizar o projeto original, além de reduzir a quantidade de montantes necessárias em relação a uma malha de 40 cm, diminuindo o custo final da obra.

No entanto, especialmente nas paredes compostas por portas e janelas, foi necessário reduzir a modulação, devido à aplicação de ombreiras de suporte em ambos os lados dos vãos das esquadrias, fundamentais para o apoio dos “perfis caixa” que fazem o papel das vergas e contravergas. Outro fator de alteração está relacionado à largura reduzida nas paredes da cozinha, banheiro e sala, que impossibilitaram o cumprimento da malha previamente definida. Por outro lado, nas paredes ortogonais a essas, sem esquadrias, a malha foi perfeitamente respeitada.

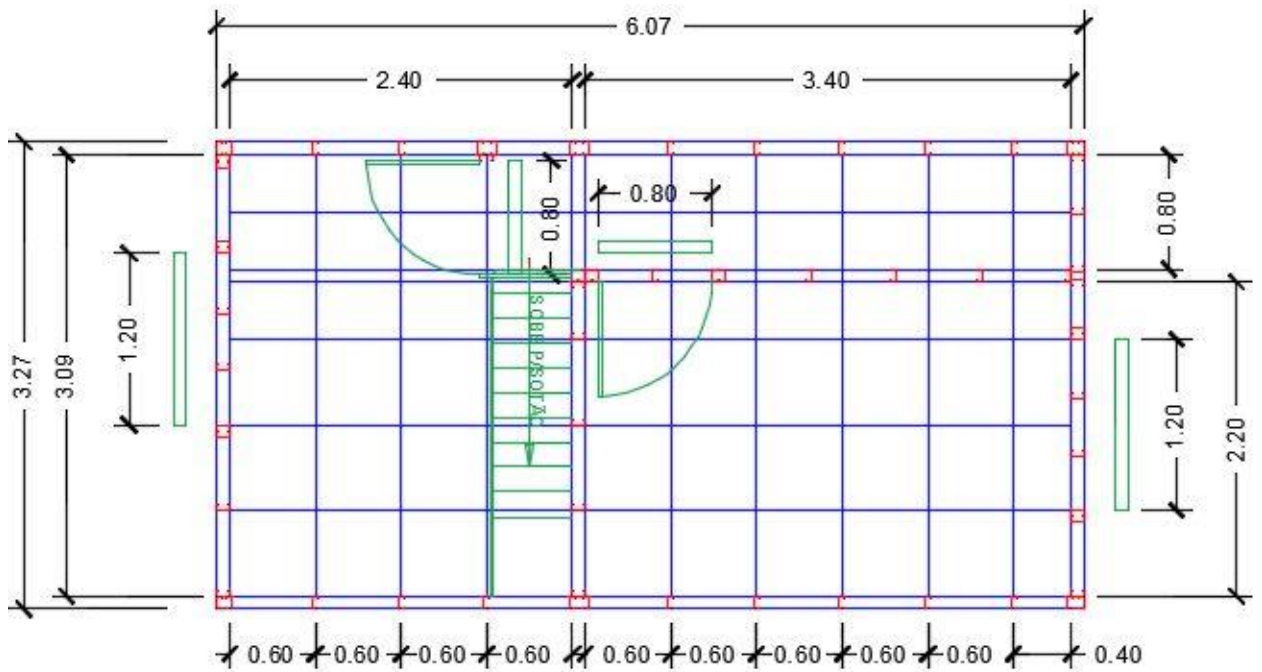
As Figuras 8, 9 e 10 contextualizam a planta modificada para a implantação do sistema construtivo LSF, de acordo com uma malha de 60 cm.

Figura 8 – Planta baixa do piso térreo em LSF – sem escala.



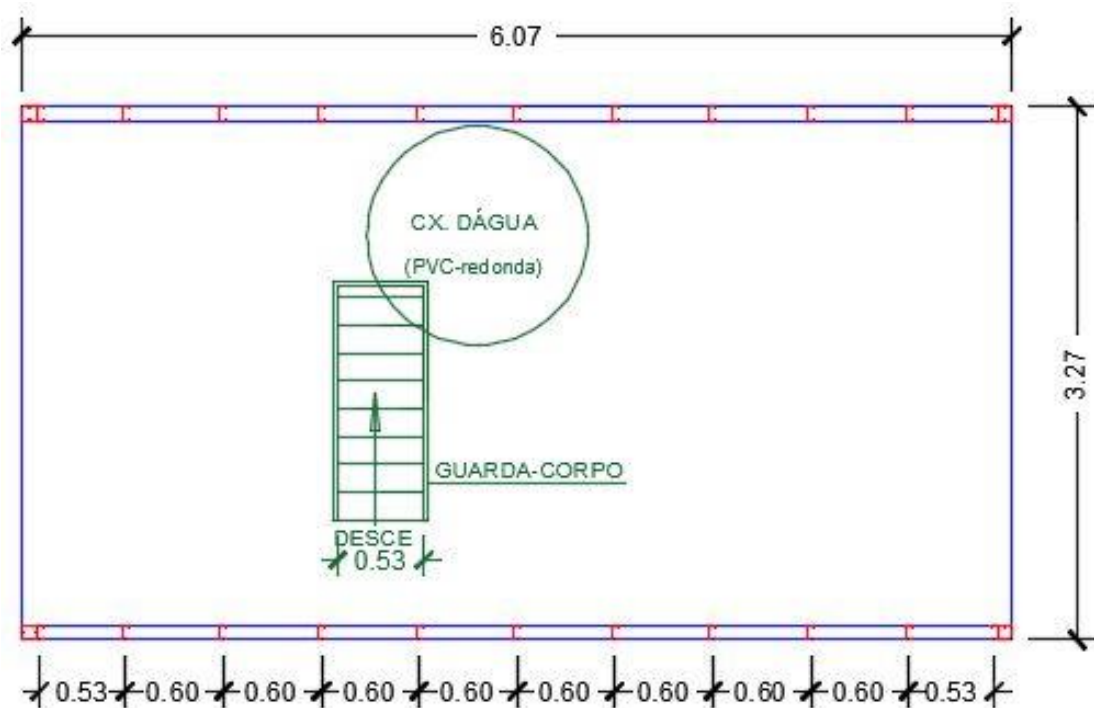
Fonte: Autor (2017).

Figura 9 – Planta baixa do pavimento superior em LSF – sem escala.



Fonte: Autor (2017).

Figura 10 – Planta baixa do sótão em LSF – sem escala.



Fonte: Autor (2017).

Nas plantas acima é possível visualizar a malha de modulação representada pela cor azul. Do mesmo modo, os perfis enrijecidos (Ue) estão posicionados e representados pela cor vermelha. Tais perfis contribuem para o contraventamento da estrutura, que em conjunto formam painéis estruturais que dispensam a construção de pilares, como acontece no sistema construtivo em concreto armado. No LSF, cada montante de aço se comporta como uma espécie de pilar isolado, que recebe as cargas advindas da laje e as transfere para o chão.

Ao readequar o projeto original para o sistema LSF, tomou-se cuidado para que as dimensões totais não fossem superiores às do projeto em concreto armado, visto que por se tratar de uma habitação popular, a área construída originalmente deve ser preservada. Sendo assim, é possível perceber uma pequena redução das dimensões totais para a HIS em LSF, de acordo com a malha utilizada.

Diante das modificações, as plantas passaram a ter uma nova configuração em relação às áreas úteis para os cômodos, e conseqüentemente, uma nova área total obtida para a HIS.

O Quadro 8 compara as áreas úteis para o sistema construtivo em LSF com as obtidas para o projeto em concreto armado. Além disso, apresenta as áreas totais construídas para cada sistema.

Quadro 8 – Comparativo das áreas úteis e áreas totais entre o projeto original em concreto armado e o projeto em LSF.

ÁREAS ÚTEIS		
Cômodo	Projeto em Concreto Armado (m ²)	Projeto em LSF (m ²)
Sala	11,08	10,38
Cozinha	4,60	4,41
BWC	2,51	2,79
Área de circulação	0,89	0,77
Quarto I	7,73	7,31
Quarto II	7,37	7,37
TOTAL	34,18	33,03
ÁREAS TOTAIS		
Projeto em Concreto Armado	42,16 m ²	
Projeto em LSF	40,43 m ²	

Fonte: COHAB/SC (2001), adaptado pelo autor (2017).

De acordo com o Quadro 8, é possível verificar que há uma redução tanto das áreas úteis quanto das áreas totais para o projeto em LSF, em relação ao projeto em concreto armado. Essa redução está relacionada à necessidade de readequação do projeto original quando pensado para o LSF, visto que por se tratar de um geminado popular, a área total construída deve ser preservada.

Logo, ao se projetar a residência em LSF limitou-se às dimensões totais de 6,20 x 3,40m (área do projeto original), porém, como era necessário respeitar a modulação de 60 cm entre as montantes, a área total em LSF foi reduzida a 6,09 x 3,29m.

É importante lembrar que as dimensões totais em LSF devem considerar a aplicação das placas OSB de 9,5mm para as faces internas das paredes e de 11,1mm para as faces externas. Soma-se ainda, a esses revestimentos, a membrana hidrófuga de 1,0mm para as faces externas das paredes e a chapa de drywall resistente ao fogo de 12,5 mm (aplicadas nas paredes de contato com os outros geminados).

Portanto, o comparativo apresentado pelo Quadro 8 deve levar em consideração os fatores citados acima, para que não haja a falsa ideia de que construções em LSF possuem suas áreas reduzidas em relação a uma mesma residência em concreto armado. Deste modo, para que os dois sistemas sejam comparados de forma igualitária, pode-se pensar no pressuposto de que as áreas totais sejam iguais para ambos, ou seja, de 42,16 m².

Considerando essa possibilidade, o Quadro 9 apresenta qual seria a configuração de áreas úteis para o projeto em LSF caso a área total construída fosse igual à do projeto original.

Quadro 9 – Comparativo das áreas úteis entre o projeto original em concreto armado e o projeto em LSF, para um pressuposto onde as áreas totais são iguais.

ÁREAS ÚTEIS		
Cômodo	Projeto em Concreto Armado (m ²)	Projeto em LSF (m ²)
Sala	11,08	11,09
Cozinha	4,60	4,71
BWC	2,51	2,81
Área de circulação	0,89	0,77
Quarto I	7,73	7,92
Quarto II	7,37	7,75
TOTAL	34,18	35,05
ÁREAS TOTAIS IGUAIS		
Projeto em Concreto Armado	42,16 m ²	
Projeto em LSF	42,16 m ²	

Fonte: Autor (2017).

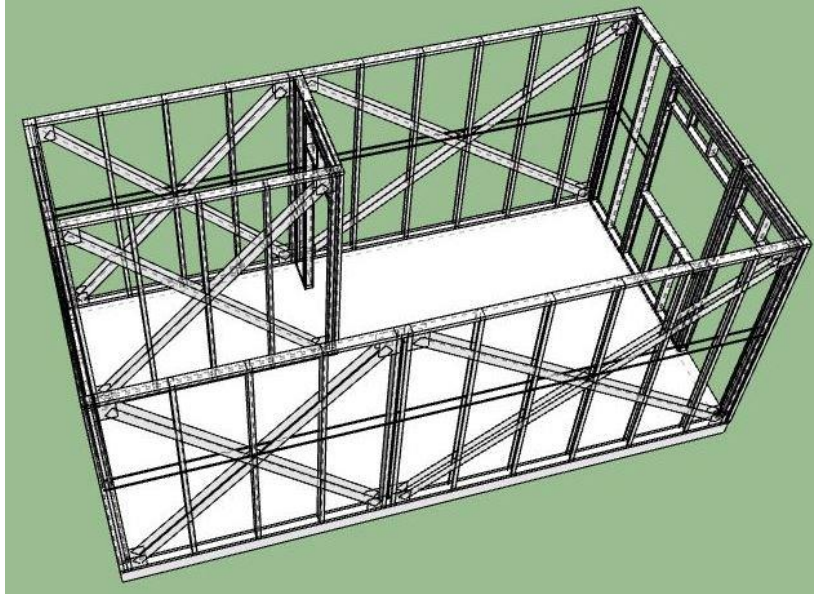
Ao se observar o Quadro 9, pode-se verificar que caso as áreas totais fossem iguais, o projeto em LSF teria todos os seus cômodos internos maximizados, com exceção do banheiro. Isso se deve ao fato da espessura final em LSF (11 cm para paredes internas) ser inferior à de concreto armado (13 cm).

Diante disso, percebe-se que o LSF pode ser uma opção vantajosa, visto que ao se ocupar uma área menor para a construção da edificação, obtém-se cômodos com áreas internas maiores. Isso representa menores fundações para a estrutura, o que reduz diretamente o custo final da construção da HIS.

Diante das definições do projeto em LSF, foi utilizado o software *SketchUp* para modelar a habitação em perspectiva 3D, com o objetivo de servir de auxílio à elaboração dos quantitativos de materiais, e posterior composição de preços dos

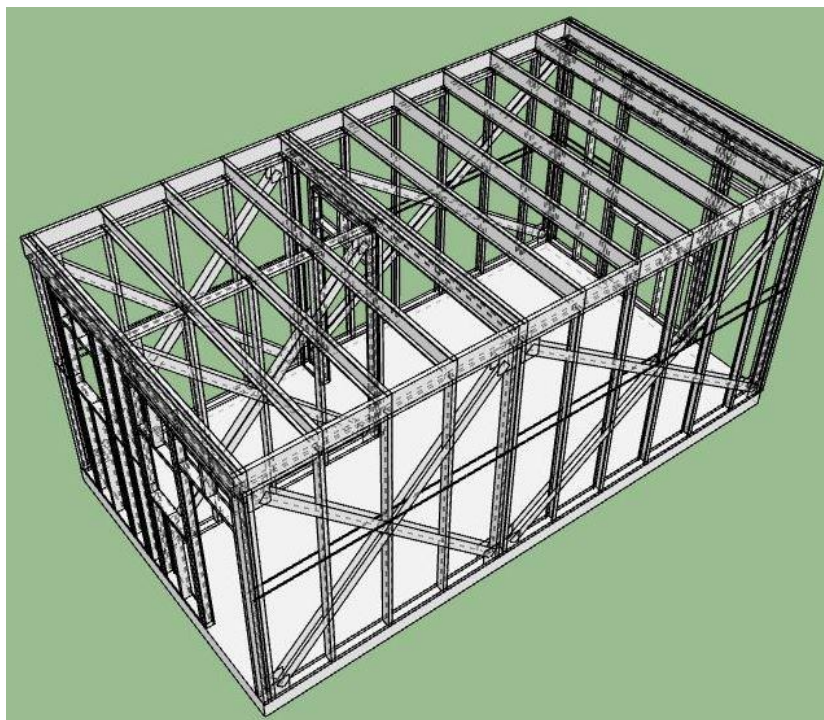
mesmos. As figuras a seguir permitem a visualização final da estrutura a partir do emprego de montantes e guias, tanto para as paredes quanto para as lajes.

Figura 11 – Estrutura térrea da HIS a partir do sistema construtivo LSF.



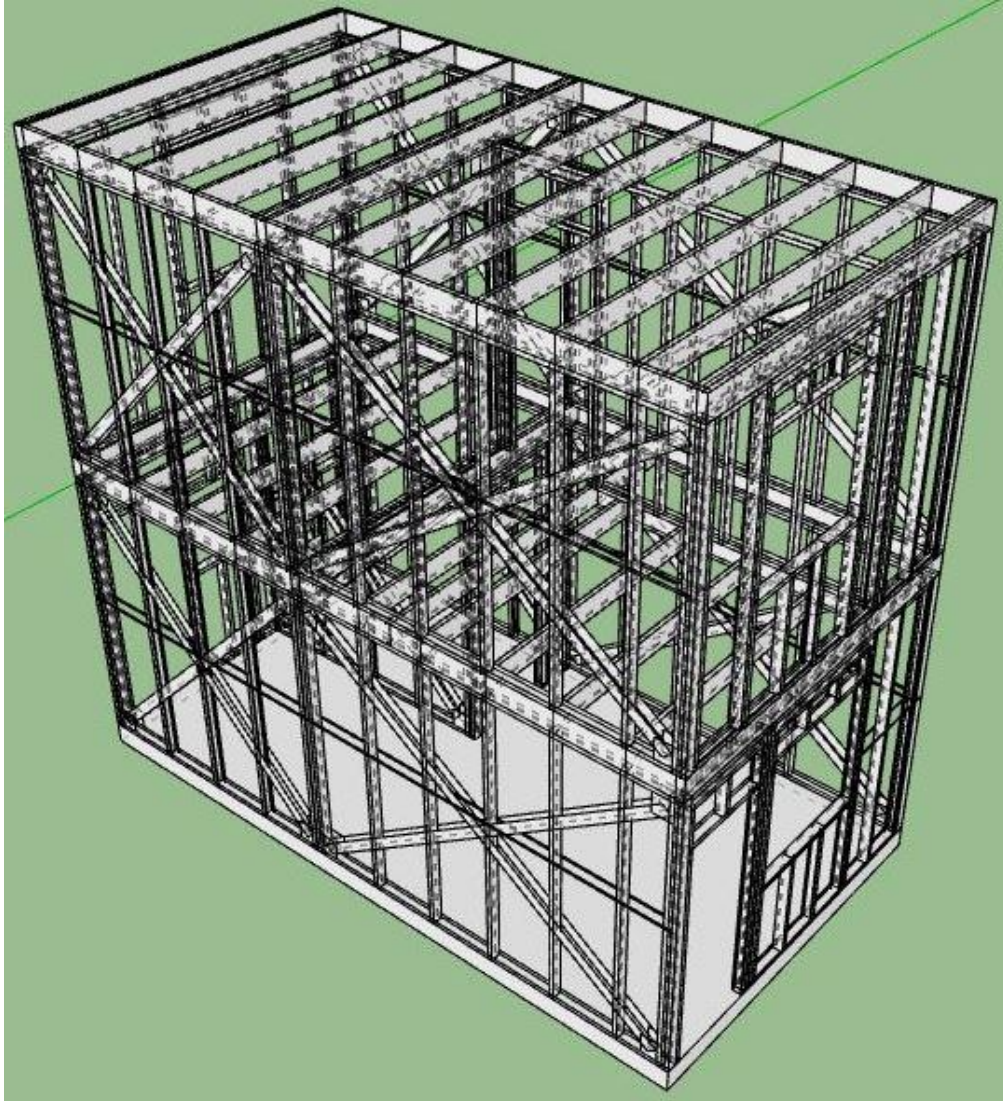
Fonte: Autor (2017).

Figura 12 – Estrutura térrea da HIS com aplicação da laje, a partir do sistema construtivo LSF.



Fonte: Autor (2017).

Figura 13 – Estrutura da HIS finalizada com o segundo pavimento, a partir do sistema construtivo LSF.



Fonte: Autor (2017).

A disposição dos componentes observados nas figuras acima representa a malha de modulação definida em 60 cm entre os eixos das montantes (perfis enrijecidos Ue), tanto para a estrutura das paredes quanto para a da laje, que apresenta seus perfis enrijecidos (Ue) alinhados com os dispostos nas paredes externas.

Em todas as paredes com a presença de janelas ou portas, foram construídas fitas de contraventamento em formato de X, por meio de placas gousset e fitas metálicas, com a finalidade de fornecer à estrutura maior travamento dos seus componentes.

O revestimento do esqueleto estrutural formado pelos perfis metálicos é composto por placas de OSB com 9,5 mm de espessura para as faces internas das paredes e de 11,1 mm para as faces externas. Todos os painéis são fabricados de forma padronizada, com 2,40 m de comprimento e 1,20 m de largura. Essa padronização é múltipla à malha da modulação.

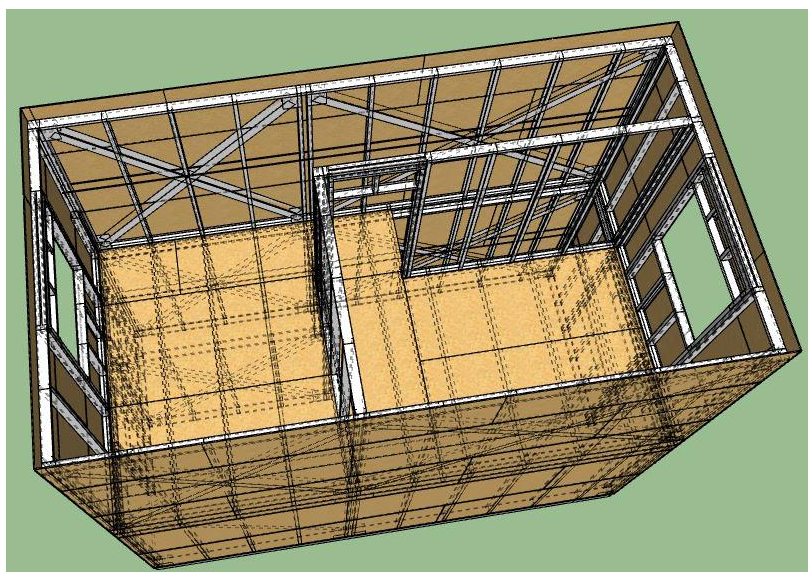
Além disso, existe a aplicação de uma fina camada de membrana hidrófuga nas faces externas das paredes, com a finalidade de impedir a entrada de umidade externa para o interior da residência, permitindo, no entanto, a saída da umidade interna para o exterior. Além do controle da umidade, possuem também a função de proteger a edificação contra o vento e evitar o apodrecimento das placas OSB, maximizando as suas condições de funcionalidade com o tempo.

Como o projeto da HIS trata-se de um sobrado geminado, aplicam-se chapas de drywall resistentes ao fogo nas paredes em contato com as residências vizinhas.

Para o revestimento do piso das lajes, são aplicadas placas OSB com 23 mm de espessura. Para estas, há uma pequena variação em relação às dimensões comerciais, possuindo 2,50 m de comprimento e 1,20 m de largura.

A Figura 14 apresenta um detalhe da aplicação de placas OSB nas faces externas das paredes, porém, quando observadas do interior da HIS. É possível observar ainda a abertura da laje para a futura aplicação da escada de acesso ao segundo pavimento.

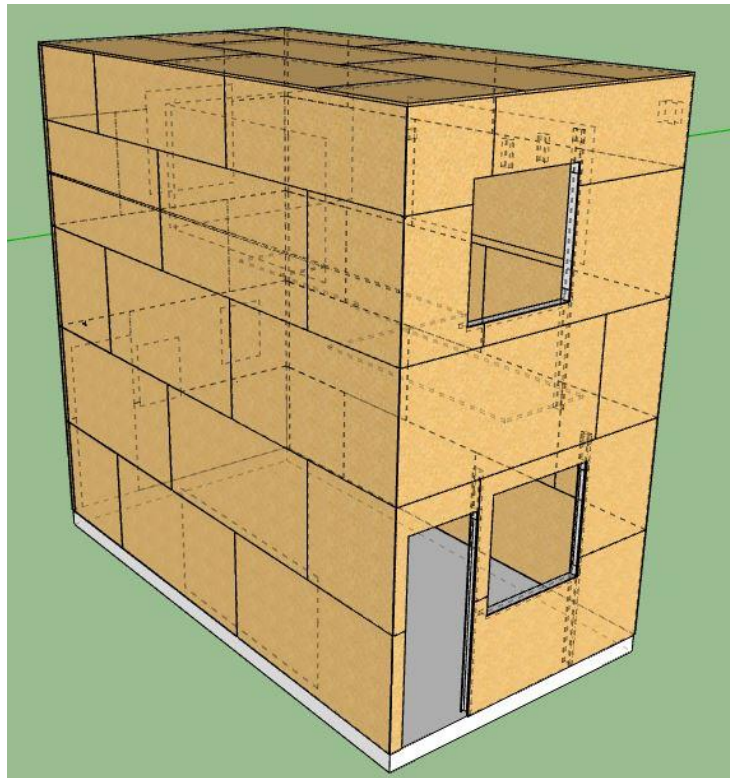
Figura 14 – Detalhe da aplicação de placas OSB nas faces externas das paredes.



Fonte: Autor (2017).

A Figura 15 representa o projeto com as placas de OSB já aplicadas sobre toda a estrutura metálica.

Figura 15 – Revestimento da HIS por placas OSB.



Fonte: Autor (2017).

Além da aplicação das placas OSB, está prevista a implantação de placas cimentícias nas paredes da cozinha e do banheiro, justificado pela necessidade da fixação de móveis nas paredes. Para as demais, caso haja futura necessidade de fixação nas paredes, recomenda-se a utilização de fitas metálicas sobre os perfis montantes, do mesmo modo como aquelas aplicadas a 1,40 m de altura do chão em todas as paredes.

É importante salientar que, por se tratar de uma habitação popular, o objetivo do trabalho é obter custos reduzidos, com o emprego da menor quantidade possível de materiais. Deste modo, desconsiderou-se a aplicação de outros tipos de revestimento, tanto para as paredes quanto para as lajes.

No entanto, é interessante saber que é possível realizar um tratamento acústico por meio da aplicação de revestimentos no interior das paredes e lajes, como lãs de PET, lãs de vidro ou lãs de rocha.

Utilizando a visualização arquitetônica do subsistema estrutural, a partir do software *SketchUp*, foi possível quantificar os insumos necessários para a construção em LSF, conforme apresenta o Quadro 10.

Quadro 10 – Quantificação dos insumos do subsistema estrutural para a construção da HIS em LSF (continua).

	ITEM	QUANTIDADE	UNIDADE
PAREDES + PISO	Perfil montante (Ue) enrijecido (90 x 40 x 12) - # 0,95 mm	354,72	m
	Perfil guia (U) simples (92 x 38 x 12) - # 0,95 mm	122,06	m
	Placa OSB (2,40 X 1,20 m) - # 9,5 mm	70,00	unid.
	Placa OSB (2,40 X 1,20 m) - # 11,1 mm	37,00	unid.
	Membrana Hidrófuga	20,28	m ²
	Chapa de Drywall resistente ao fogo / gesso rosa (2,40 x 1,20m) - # 1,25 cm	32,00	unid.
	Placa cimentícia (2,40 x 1,20 m) - # 10 mm	6,00	unid.
	Placa de Gousset (18,2 x 18,2 cm)	80,00	unid.
	Fita metálica 40/90 - # 0,95 mm	254,84	m
	Parafuso cabeça flangeada ponta broca (4,2 x 13 mm) - fixação metal/metal	1417,00	unid.
	Parafuso cabeça flangeada ponta broca (4,2 x 32 mm) - fixação placa OSB	5608,00	unid.
	Parafuso cabeça flangeada ponta agulha (4,2 x 32 mm) - fixação placa cimentícia	357,00	unid.
	Chumbador Parabolt 3/8" x 2.1/2" - fixação guia	69,00	unid.
JANELAS	Perfil guia (U) simples (92 x 38 x 12) - # 0,95 mm	22,40	m
	Perfil montante (Ue) enrijecido (90 x 40 x 12) - # 0,95 mm	9,28	m
	Perfil montante (Ue) enrijecido (140 x 40 x 12) - # 0,95 mm	9,60	m
	Parafuso cabeça flangeada ponta broca (4,2 x 13 mm) - fixação metal/metal	126,00	unid.
PORTAS	Perfil guia (U) simples (92 x 38 x 12) - # 0,95 mm	11,60	m
	Perfil montante (Ue) enrijecido (90 x 40 x 12) - # 0,95 mm	1,32	m
	Perfil montante (Ue) enrijecido (140 x 40 x 12) - # 0,95 mm	6,40	m
	Parafuso cabeça flangeada ponta broca (4,2 x 13 mm) - fixação metal/metal	68,00	unid.

Fonte: Autor (2017).

Quadro 10 – Quantificação dos insumos do subsistema estrutural para a construção da HIS em LSF (conclusão).

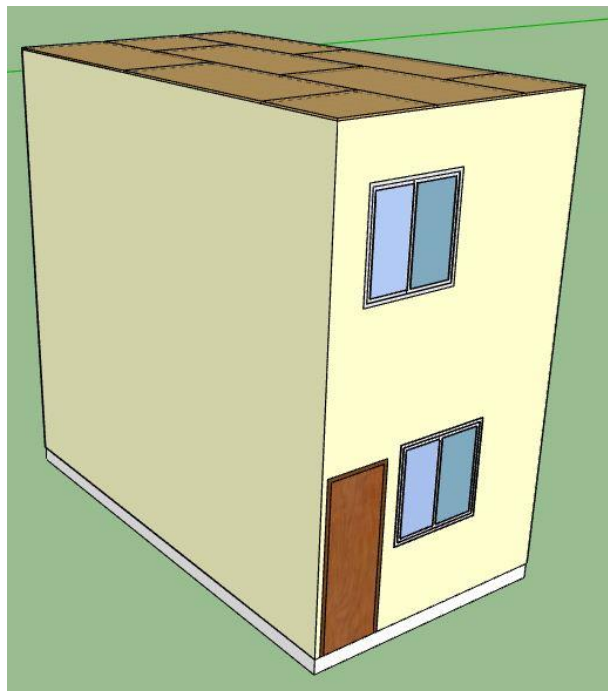
ITEM		QUANTIDADE	UNIDADE
LAJE	Perfil montante (Ue) enrijecido (200 x 40 x 12) - # 0,95 mm	94,28	m
	Perfil montante (Ue) enrijecido (90 x 40 x 12) - # 0,95 mm	16,80	m
	Perfil guia (U) simples (202 x 38 x 12) - # 0,95 mm	24,28	m
	Placa OSB (2,50 X 1,20 m) - # 23,0 mm	14,00	unid.
	Fita metálica 40/90 - # 0,95 mm	24,28	m
	Parafuso cabeça flangeada ponta broca (4,2 x 13 mm) - fixação metal/metal	400,00	unid.
	Parafuso cabeça flangeada ponta broca (4,2 x 32 mm) - fixação placa OSB	609,00	unid.

Fonte: Autor (2017).

A partir do quadro 10, foi possível converter os insumos do subsistema estrutural para as unidades de comercialização, obtendo-se assim, os custos totais por meio dos seus preços unitários.

A Figura 16 representa a HIS finalizada, contemplando não somente o sistema estrutural em LSF, como também todos os quantitativos relacionados aos subsistemas de esquadrias, ferragens e vidros, que não sofreram alterações em relação ao projeto em concreto armado.

Figura 16 – Projeto da HIS finalizado em LSF com acabamento e esquadrias.



Fonte: Autor (2017).

Tomando como base o Quadro 9, com as respectivas adequações comerciais, e a Figura 16 que leva em consideração a HIS finalizada, o Quadro 11 foi gerado, constando nele os quantitativos totais de materiais para a execução da obra, bem como seus preços de aplicação na HIS, a partir dos preços unitários.

É importante ressaltar ainda que, por se tratar de uma edificação com dois pavimentos, é necessário se pensar em elementos de transição, que possuem basicamente a mesma função das estruturas de vergas nos vãos de portas e janelas. Estes, no entanto, devem ser projetados quando ocorre o desencontro de montantes do piso superior com as do pavimento térreo. Neste trabalho, os elementos de transição foram desconsiderados para facilitar a quantificação dos materiais, no entanto, eles fazem parte da estrutura e não devem ser desconsiderados em outros projetos.

Quadro 11 – Levantamento das quantidades e preços dos insumos para a HIS executada em LSF, com base nos preços praticados pela empresa Smart Sistemas Construtivos (continua).

ITEM		QTDE.	UNIDADE	PREÇO UNITÁRIO (R\$)	PREÇO APLICAÇÃO NA HIS (R\$)
ESTRUTURA	Perfil montante (Ue) enrijecido (90 x 40 x 12) - # 0,95 mm	64,00	unid. (6m)	84,00	5376,00
	Perfil montante (Ue) enrijecido (140 x 40 x 12) - # 0,95 mm	3,00	unid. (6m)	98,00	294,00
	Perfil montante (Ue) enrijecido (200 x 40 x 12) - # 0,95 mm	16,00	unid. (6m)	157,00	2512,00
	Perfil guia (U) simples (92 x 38 x 12) - # 0,95 mm	26,00	unid. (6m)	74,00	1924,00
	Perfil guia (U) simples (202 x 38 x 12) - # 0,95 mm	4,00	unid. (6m)	117,00	468,00
	Placa OSB (2,40 X 1,20 m) - # 9,5 mm	70,00	unid.	60,00	4200,00
	Placa OSB (2,40 X 1,20 m) - # 11,1 mm	37,00	unid.	68,00	2516,00
	Placa OSB (2,50 X 1,20 m) - # 23,0 mm	14,00	unid.	270,00	3780,00
	Parafuso cabeça flangeada ponta broca (4,2 x 13 mm) - fixação metal/metal	21,00	pcts.	5,00	105,00
	Parafuso cabeça flangeada ponta broca (4,2 x 32 mm) - fixação placa OSB	63,00	pcts.	14,00	882,00
	Parafuso cabeça flangeada ponta agulha (4,2 x 32 mm) - fixação placa cimentícia	4,00	pcts.	15,00	60,00
	Chumbador Parabolt 3/8" x 2.1/2" - fixação guia	7,00	pcts.	10,00	70,00

Fonte: Autor (2017).

Quadro 11 - Levantamento das quantidades e preços dos insumos para a HIS executada em LSF, com base nos preços praticados pela empresa Smart Sistemas Construtivos (conclusão).

ITEM		QTDE.	UNIDADE	PREÇO UNITÁRIO (R\$)	PREÇO APLICAÇÃO NA HIS (R\$)
REVEST.	Membrana Hidrófuga	1,00	unid. (rolo)	247,00	247,00
	Chapa de Drywall resistente ao fogo / gesso rosa (2,40 x 1,20m) - # 1,25 cm	32,00	unid.	55,90	1788,80
	Placa cimentícia (2,40 x 1,20 m) - # 10 mm	6,00	unid.	100,00	600,00
ESQUADRIAS E FERRAGENS	Janela de alumínio de correr 1,20 x 1,20 m	3,00	unid.	737,25	2211,75
	Janela de alumínio basculante 60 x 60 cm	1,00	unid.	109,90	109,90
	Janela de alumínio basculante 80 x 60 cm	1,00	unid.	282,04	282,04
	Porta lisa de madeira 0,80 x 2,10 m	5,00	unid.	134,39	671,95
	Fechadura completa para banheiro	1,00	unid.	26,42	26,42
	Fechadura completa para exterior	1,00	unid.	52,79	52,79
	Fechadura completa para interior	4,00	unid.	31,13	124,52
	Dobradiça de 3"	12,00	unid.	8,69	104,28
	Dobradiça de 3 1/2"	3,00	unid.	25,65	76,95
VIDROS	Vidro liso 3,0 mm - não colocado	6,32	m ²	51,00	322,32
	Vidro cristal 4,0 mm - não colocado	1,08	m ²	79,33	85,68
				PREÇO TOTAL INSUMOS	R\$ 28.891,40

Fonte: Autor (2017).

Os preços unitários utilizados para os quantitativos de materiais, conforme apresentado no Quadro 11, são os preços exercidos comercialmente pela empresa Smart Soluções Construtivas. Para o levantamento do preço total de insumos, foram necessárias algumas alterações em relação às suas unidades, para que os custos fossem equivalentes aos praticados pela companhia.

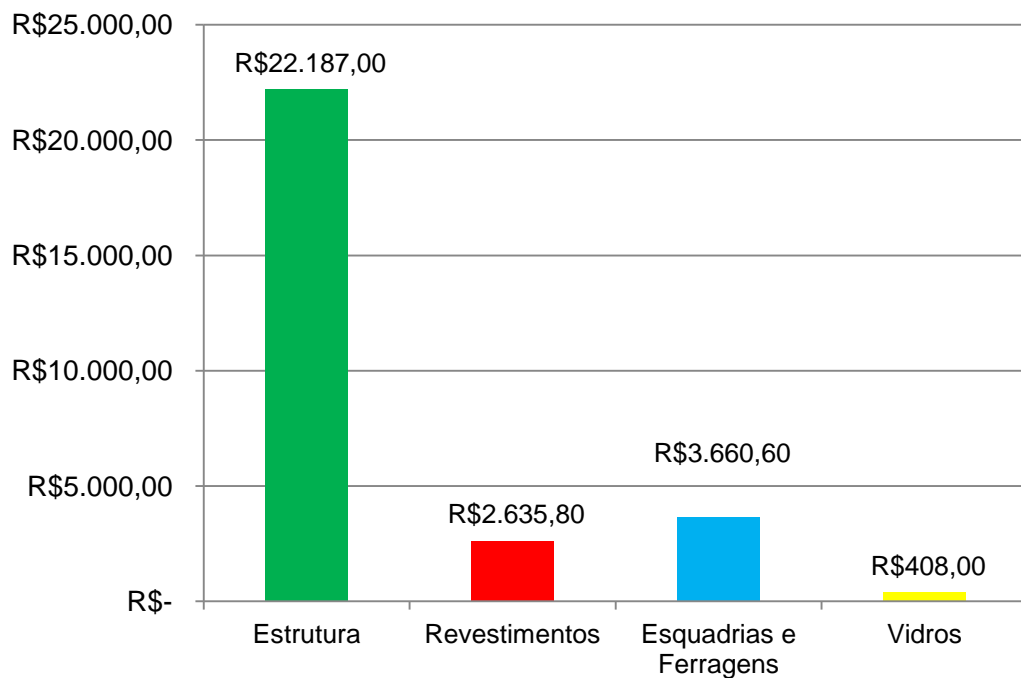
Inicialmente, como percebido no Quadro 10, os perfis guia e montante foram quantificados em metro linear, no entanto, a empresa trabalha apenas com barras com 6 m de comprimento. Outra alteração refere-se ao quantitativo de parafusos e chumbadores parabolts, onde o custo é definido por um pacote de cem e dez unidades respectivamente.

O levantamento da quantidade de chumbadores considerou o emprego de uma unidade a cada 80 cm, realizando a fixação dos perfis guia ao piso em concreto, no pavimento térreo. Os parafusos ponta broca de 4,2 x 13 mm foram aplicados na fixação entre perfis metálicos, espaçados a cada 15 cm quando

utilizados para unir montantes verticais. Já os parafusos ponta broca e ponta agulha de 4,2 x 32 mm, utilizados respectivamente para fixar as placas OSB aos perfis montantes e as placas cimentícias às placas OSB, foram aplicados com espaçamento de 15 cm verticalmente e 30 cm horizontalmente.

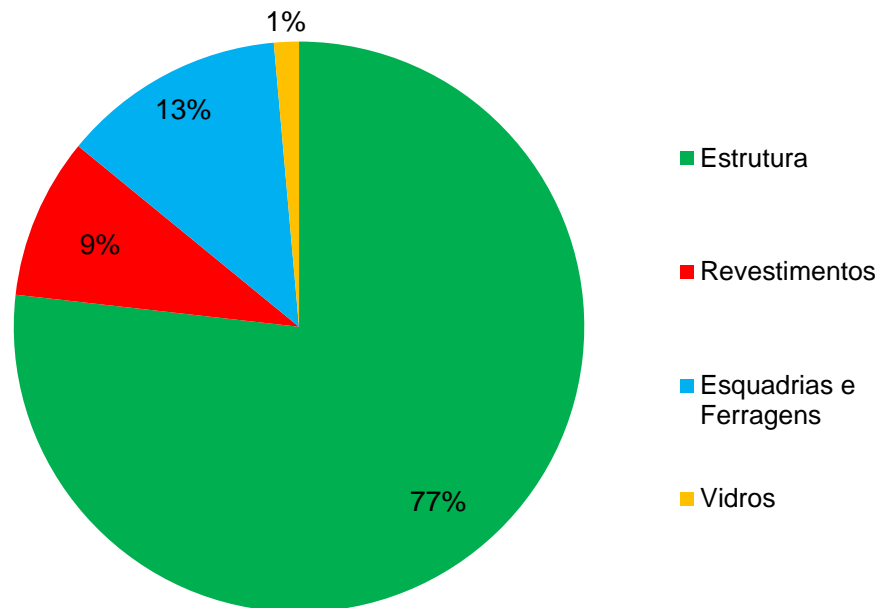
Com base no quadro 11, foi possível gerar a Figura 17, que demonstra o elevado montante obtido para o subsistema estrutural, quando comparado aos demais subsistemas.

Figura 17- Representação dos preços dos subsistemas da HIS em LSF (continua).



Fonte: Autor (2017).

Figura 17 – Representação dos preços dos subsistemas da HIS em LSF (conclusão).



Fonte: Autor (2017).

Ao se analisar a Figura 17 é possível constatar que o subsistema estrutural responde por 77% do custo total dos insumos para a construção da HIS em LSF, o que está diretamente relacionado à alta quantidade de aço para montantes e guias (36% do custo final). Além disso, nota-se que o montante observado para os painéis estruturais de OSB também possui 36% de contribuição para o custo final, ficando os 5% restantes referente aos parafusos e chumbadores de fixação.

No que se refere às esquadrias e ferragens, tem-se uma parcela equivalente a 13% do valor total estimado para a obra. Embora o montante seja exatamente o mesmo do obtido para o projeto em concreto armado, para o LSF ele representa menor impacto no custo final, em função do aumento do custo para o subsistema de revestimentos, que para o concreto armado era de 31% e para o LSF corresponde a 45%. Portanto, embora o valor bruto não tenha se alterado, o seu impacto diante do custo total é menor.

Por fim, a contribuição ínfima do custo de vidros, de apenas 1% em relação ao custo total, é justificada pela baixa quantidade do material aplicado na construção da HIS. Do mesmo modo, é fato de que a malha de 60 cm utilizada para a

modulação do subsistema estrutural, contribuiu significativamente para a redução do custo final da HIS, visto que, caso uma malha com espaçamento de 40 cm tivesse sido implantada, teria havido um aumento de 35,71% na quantidade de perfis enrijecidos (Ue), o que teria representado um acréscimo de R\$ 2817,14 no custo total da edificação. Neste cálculo, no entanto, estão sendo desconsideradas as quantidades de parafusos ponta broca de 4,2 x 13 mm que teriam sido necessária para a fixação dos perfis metálicos.

Essa consideração comprova que o custo da obra foi otimizado com o emprego da malha de 60 cm, reduzindo substancialmente a quantidade de aço aplicada na construção da HIS.

5 RESULTADOS E DISCUSSÕES

Para a realização do estudo, procedeu-se a quantificação dos materiais necessários para a construção da HIS, primeiramente para o projeto original em concreto armado e em um segundo momento para o sistema em LSF. Como a finalidade do estudo era obter um comparativo para a unidade de fechamento da edificação, foram analisados apenas os insumos necessários para a construção do subsistema estrutural, desconsiderando a fundação, a estrutura do telhado e as instalações elétricas e hidráulicas.

O objetivo de se analisar este subsistema de forma particular deve-se à substituição de um sistema de alvenaria e concreto armado por outro em aço, onde de antemão já se verifica grande diferença nas características dos materiais.

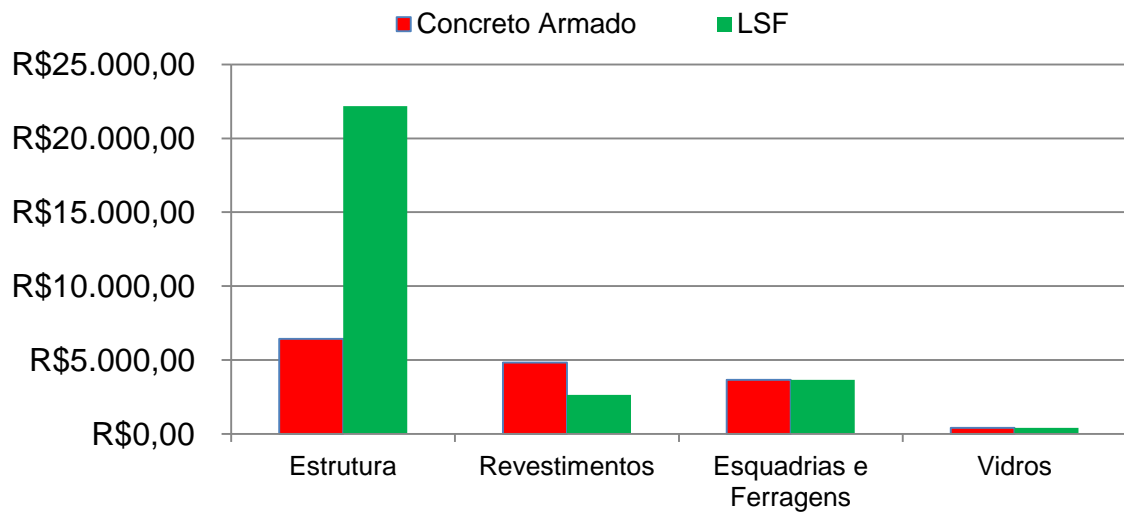
O Quadro 12 apresenta o custo de materiais obtido para cada parcela do subsistema estrutural, para ambos os sistemas. Já a Figura 20 contextualiza de forma gráfica a contribuição das parcelas, sendo possível observar de forma clara as diferenças nos custos.

Quadro 12 – Comparativo do custo do subsistema estrutural para os sistemas construtivos.

Subsistema	Concreto Armado	LSF
Estrutura	R\$ 6.427,17	R\$ 22.187,00
Revestimentos	R\$ 4.824,82	R\$ 2.635,80
Esquadrias e Ferragens	R\$ 3.660,60	R\$ 3.660,60
Vidros	R\$ 408,00	R\$ 408,00
CUSTO TOTAL	R\$ 15.320,59	R\$ 28.891,40

Fonte: Autor (2017).

Figura 18 – Comparativo gráfico do custo do subsistema estrutural para os sistemas construtivos.



Fonte: Autor (2017).

Com base na Figura 18 e nos valores apresentados pelo Quadro 12, é possível constatar que a grande diferença observada para a unidade de fechamento entre os sistemas construtivos refere-se à estrutura, onde para o sistema em concreto armado se obteve um montante de R\$ 6.427,17 e para o LSF o equivalente a R\$ 22.187,00. É importante salientar que, caso a estrutura em concreto armado tivesse utilizado um concreto com resistência à compressão de 20MPa, como orienta a NBR 6118, haveria um acréscimo de 5,3% no custo do subsistema estrutural. Consequentemente, o custo total da obra seria elevado em 2,2%.

Esses dados mostram que o LSF possui um sistema estrutural quase 3,5 vezes maior do que a mesma estrutura em alvenaria e concreto armado. Essa diferença baseia-se no fato de que os elementos que compõem a estrutura das paredes e lajes no LSF possuem custo unitário elevado, respondendo por quase 77% do custo total da obra. Na estrutura em concreto armado, por outro lado, a soma da composição da alvenaria de tijolos, dos pilares e das lajes de concreto usinado, representa pouco mais de 40% do custo total.

No entanto, observa-se que o LSF possui custo reduzido em relação ao projeto original, quando se refere ao subsistema de revestimentos. Com montante representando 9% do custo final, o revestimento em LSF é composto apenas pela membrana hidrófuga e pelas placas cimentícias instaladas nas paredes da cozinha e do banheiro, com área de aplicação de 216,12 m². Já no projeto original, o

revestimento equivale a 31% do custo total da obra, devido ao alto consumo de argamassa aplicada em todas as paredes, em suas faces externas e internas, além das áreas de teto, com área de aplicação de 514,24 m².

Os subsistemas de esquadrias e ferragens e vidros, não obtiveram diferença no custo entre os sistemas, visto que para o projeto em LSF foram preservados os mesmos insumos utilizados para o projeto original em concreto armado.

Considerando apenas o custo dos insumos necessários para a construção, é fato que o LSF é um sistema com custo mais elevado, em virtude do valor agregado à produção industrializada dos materiais, à exatidão, resistência e eficiência oferecida pelos perfis de aço. No entanto, as vantagens observadas ao se definir o LSF como sistema de construção estão principalmente relacionadas ao tempo de execução da obra, que é muito menor do que as construções em alvenaria.

Ao verificar a produtividade homem-hora para a construção em alvenaria e em LSF, optou-se por tabelas com características construtivas que se aproximassem às analisadas neste trabalho, com o objetivo de verificar o tempo de execução das estruturas conforme as composições de custo das Tabelas de Composições de Preços e Orçamentos (TCPO 13) da PINI.

O Quadro 13 apresenta as produtividades utilizadas para o sistema em concreto armado, referentes à execução de alvenaria de vedação, de acordo com a tabela 04211.8.3 (TCPO 13, p. 205).

Quadro 13 – Produtividades para a execução de alvenaria de vedação com tijolos cerâmicos.

Alvenaria de vedação com tijolos cerâmicos laminados 5,5 x 11 x 23,5 cm, juntas de 10 mm com argamassa industrializada.	
Mão-de-Obra	Produtividade
01 Pedreiro	2,60 horas / m ²
01 Servente	2,60 horas / m ²

Fonte: TCPO 13, adaptado pelo autor (2017).

A partir do Quadro 13, considerando as produtividades do pedreiro e do servente iguais, e equivalentes a 2,60 horas/m², calculou-se o tempo de execução do serviço para a área construída em concreto armado, igual a 42,16 m². O tempo de execução encontrado foi de 109,62 horas, o que corresponde a um total de aproximadamente 14 dias, considerando uma jornada de trabalho de 8 horas/dia.

Para o LSF foi utilizado o mesmo procedimento, tomando como base as produtividades apresentadas pelo quadro 14, constantes na tabela 05125.8.15 (TCPO 13, p. 230).

Quadro 14 – Produtividades para a execução de paredes internas em LSF, com fechamento em placas OSB.

SERVIÇO: Steel Frame para parede interna, fechamento com placas OSB para ambiente seco. Espessura do perfil de 0,95 mm e espaçamento entre perfis verticais de 60 cm.	
Mão-de-Obra	Produtividade
01 Ajudante	0,10 horas / m ²
01 Montador	0,50 horas / m ²

Fonte: TCPO 13, adaptado pelo autor (2017).

O tempo de execução para a construção em LSF foi determinado com base na menor produtividade, a do montador. Sendo assim, para uma área construída de 40,43 m², a execução das paredes em LSF leva o equivalente a 20,22 horas para ser finalizada, o que corresponde a aproximadamente 2,5 dias de trabalho.

Para calcular o custo com a mão-de-obra, foram tomados como referência os valores do piso salarial definido pela Convenção Coletiva de Trabalho da construção civil de Joinville, para o ano de 2017. De acordo com o Sindicato da Indústria da Construção Civil de Joinville (SINDUSCON, 2017), o piso salarial de pedreiros e montadores é igual a R\$ 1.661,00 (ou R\$ 7,55 por hora). Já para serventes e ajudantes, o piso é de R\$ 1.159,40 (ou R\$ 5,27 por hora).

Com base nestes valores, foi gerado o Quadro 15, que apresenta o tempo de execução das obras, bem como o custo com as respectivas mão-de-obra.

Quadro 15 – Tempo de execução dos subsistemas estruturais e custos com mão-de-obra.

Sistema construtivo	Tempo de execução (horas)	Tempo de execução (dias)	Mão-de-obra	Custo Mão-de-obra
Concreto Armado	109,62 h	14 dias	01 pedreiro	R\$ 827,63
			01 servente	R\$ 577,70
			TOTAL	R\$ 1.405,33
LSF	20,22 h	2,5 dias	01 montador	R\$ 152,66
			01 ajudante	R\$ 106,56
			TOTAL	R\$ 259,22

Fonte: Autor (2017).

A partir dos dados apresentados no Quadro 15 pode-se perceber que, embora o custo com materiais seja elevado para o LSF, o sistema é vantajoso em tempo de execução. Com 5,6 vezes mais rapidez na construção do subsistema estrutural, a HIS em LSF economiza em mão-de-obra, e apresenta um retorno do investimento de forma acelerada, visto que quanto mais rápido se constrói, mais rapidamente se obtém um retorno financeiro com a venda da edificação.

No entanto, partindo-se de um pressuposto mais conservador, onde uma casa em LSF é construída 3 vezes mais rápido que pelo sistema convencional, e que são empregadas para os dois sistemas a mesma fundação e a mesma cobertura, criou-se uma estimativa onde, somando-se o custo para a finalização de todos os demais serviços (serviços preliminares, infraestrutura, cobertura, instalações elétricas e hidráulicas, pintura e serviços complementares), tem-se um custo total equivalente a R\$ 30.000,00, que somado ao custo obtido anteriormente com a estrutura e a unidade de fechamento, representa o custo final para a construção da HIS. Esse valor de R\$ 30.000,00 é fictício, e será utilizado para a análise do retorno financeiro para cada sistema, com base no preço de venda e na influência da mão-de-obra.

Para a análise, em um tempo de execução de 1 mês (22 dias trabalhados) para o LSF e de 3 meses (66 dias trabalhados) para o sistema convencional; os valores totais para que um geminado fosse executado em ambos os sistemas, considerando o custo com mão-de-obra, é apresentado no Quadro 16.

Quadro 16 – Estimativa dos custos totais para os sistemas construtivos LSF e convencional, a partir do pressuposto assumido.

	Concreto Armado	LSF
Tempo de execução estimado	66 dias (3 meses)	22 dias (1 mês)
Custo total unidade de fechamento e estrutura	R\$ 15.320,59	R\$ 28.891,00
Custo total estimado para todos os demais subsistemas	R\$ 30.000,00	R\$ 30.000,00
Custo Total de Mão-de-obra	R\$ 6.768,96	R\$ 2.255,52
CUSTO TOTAL	R\$ 52.089,55	R\$ 61.146,52

Fonte: Autor (2017).

A partir desses valores, e considerando um preço de venda de R\$ 70.000,00, pode-se prever o retorno financeiro obtido para cada sistema construtivo, tendo em

vista o tempo de execução, a mão-de-obra e os custos obtidos com materiais para a construção da HIS. O quadro 17 evidencia o lucro acumulado obtido para o pressuposto assumido no decorrer de um ano.

Quadro 17 – Estimativa do retorno financeiro possível em 12 meses de construção para o sistema construtivo convencional.

PRESSUPOSTO: 4 HIS de Concreto Armado construídas em 1 ano.					
Qtde. HIS	Custo Total Mão-de-Obra	Custo Total Materiais	CUSTO TOTAL	Preço de Venda Estimado	Lucro Acumulado Obtido
1	R\$ 6.768,96	R\$ 45.320,59	R\$ 52.089,55	R\$ 70.000,00	R\$ 17.910,45
2	R\$ 6.768,96	R\$ 45.320,59	R\$ 52.089,55	R\$ 70.000,00	R\$ 35.820,90
3	R\$ 6.768,96	R\$ 45.320,59	R\$ 52.089,55	R\$ 70.000,00	R\$ 53.731,35
4	R\$ 6.768,96	R\$ 45.320,59	R\$ 52.089,55	R\$ 70.000,00	R\$ 71.641,80

Fonte: Autor (2017).

Já o quadro 18, demonstra o lucro acumulado obtido para o mesmo pressuposto, quando são executadas 12 habitações em LSF.

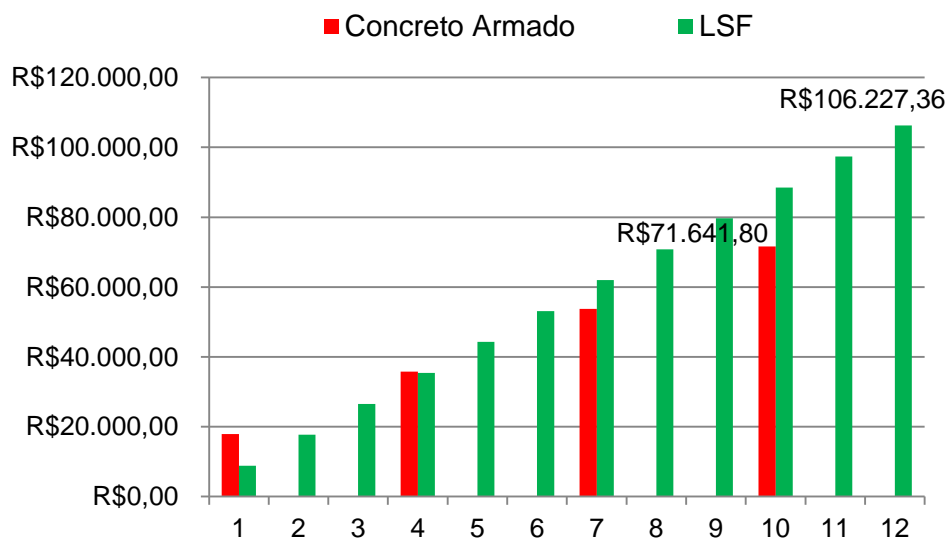
Quadro 18 – Estimativa do retorno financeiro possível em 12 meses de construção para o sistema construtivo LSF.

PRESSUPOSTO: 12 HIS de LSF construídas em 1 ano.					
Qtde. HIS	Custo Total Mão-de-Obra	Custo Total Materiais	Custo Total	Preço de Venda Estimado	Lucro Acumulado Obtido
1	R\$ 2.256,32	R\$ 58.891,40	R\$ 61.147,72	R\$ 70.000,00	R\$ 8.852,28
2	R\$ 2.256,32	R\$ 58.891,40	R\$ 61.147,72	R\$ 70.000,00	R\$ 17.704,56
3	R\$ 2.256,32	R\$ 58.891,40	R\$ 61.147,72	R\$ 70.000,00	R\$ 26.556,84
4	R\$ 2.256,32	R\$ 58.891,40	R\$ 61.147,72	R\$ 70.000,00	R\$ 35.409,12
5	R\$ 2.256,32	R\$ 58.891,40	R\$ 61.147,72	R\$ 70.000,00	R\$ 44.261,40
6	R\$ 2.256,32	R\$ 58.891,40	R\$ 61.147,72	R\$ 70.000,00	R\$ 53.113,68
7	R\$ 2.256,32	R\$ 58.891,40	R\$ 61.147,72	R\$ 70.000,00	R\$ 61.965,96
8	R\$ 2.256,32	R\$ 58.891,40	R\$ 61.147,72	R\$ 70.000,00	R\$ 70.818,24
9	R\$ 2.256,32	R\$ 58.891,40	R\$ 61.147,72	R\$ 70.000,00	R\$ 79.670,52
10	R\$ 2.256,32	R\$ 58.891,40	R\$ 61.147,72	R\$ 70.000,00	R\$ 88.522,80
11	R\$ 2.256,32	R\$ 58.891,40	R\$ 61.147,72	R\$ 70.000,00	R\$ 97.375,08
12	R\$ 2.256,32	R\$ 58.891,40	R\$ 61.147,72	R\$ 70.000,00	R\$ 106.227,36

Fonte: Autor (2017).

Comparando os Quadros 17 e 18, percebe-se que para o pressuposto analisado, o retorno financeiro ao fim de 1 ano é 32% maior para o sistema construtivo LSF. A Figura 19 apresenta o comparativo do lucro acumulado obtido para os dois sistemas.

Figura 19 – Comparativo do lucro acumulado obtido para o pressuposto analisado ao longo de 12 meses.



Fonte: Autor (2017).

Verifica-se, com base na Figura 19, que com a venda da primeira HIS em concreto armado, o lucro obtido é superior ao verificado para o LSF. No entanto, a partir da quarta HIS em LSF e segunda em concreto armado, observa-se um ponto de equilíbrio onde este quadro é revertido, passando a existir um aumento no lucro do LSF em relação ao concreto armado.

É preciso ressaltar que o pressuposto realizado neste trabalho foi uma forma de estimar o retorno financeiro possível para o LSF, especialmente ao se pensar na construção de conjuntos habitacionais, como é o caso de habitações populares.

Para se analisar de forma mais coerente o custo-benefício desse sistema, é preciso considerar diversos outros fatores que, a longo prazo, podem ser sinônimo de economia não somente para o investidor, mas também para o morador.

Embora, no pressuposto analisado, tenha-se definido um mesmo tipo de fundação para os dois sistemas, sabe-se que construções em LSF, por serem mais leves, geram menos cargas nas fundações. Deste modo, é bastante comum que

fundações para este sistema sejam menos onerosas do que as utilizadas no sistema convencional.

Por fim, é preciso lembrar que além do custo com mão-de-obra, rapidez na execução e retorno financeiro, o sistema construtivo LSF beneficia em longo prazo para o morador; como no caso de manutenções de instalações elétricas e hidráulicas; isolamentos acústicos e térmicos; e o respeito ambiental e sustentável obtido com o sistema, visto que gera menos de 1% de resíduos, contra 25% obtido com a alvenaria.

6 CONCLUSÕES E RECOMENDAÇÕES

O estudo realizado neste trabalho mostrou que as habitações de interesse social possuem um importante fator na redução do déficit habitacional brasileiro, promovendo a dignidade do direito à moradia para a população em situação de vulnerabilidade econômica.

Diante deste cenário, o estudo do sistema construtivo LSF, a fim de compará-lo ao método originalmente proposto para uma HIS de 40,55 m², em concreto armado e executada pela COHAB/SC, foi com o intuito de oferecer outra opção construtiva para a execução da HIS, evidenciando os fatores que a tornam viável economicamente, explorando suas vantagens e com a finalidade de aperfeiçoar os processos da construção civil.

Foi possível verificar que a construção em concreto armado obteria um acréscimo no custo de 5,3% para o subsistema estrutural, caso tivesse sido utilizado um concreto com resistência à compressão de 20 MPa, de acordo a NBR 6118, ao invés do previsto no memorial descritivo, de 15 MPa. Essa alteração corresponderia a um aumento de 2,2% no custo total da obra.

Embora tenha sido confirmado que o custo total de materiais seja superior para o LSF, observa-se que uma das grandes vantagens desse sistema em relação ao método convencional, está relacionada ao tempo de execução, que para o subsistema estrutural foi de 5,6 vezes menor do que para o sistema em concreto armado. Essa característica é de fundamental importância no contexto de habitações de interesse social, que visam construir mais em menos tempo, promovendo um ganho adicional pela ocupação antecipada do imóvel.

O pressuposto analisado evidencia que, ao se avaliar a construção de uma única unidade de HIS para os dois sistemas construtivos, mesmo que para o LSF o tempo de execução e os gastos com mão-de-obra sejam menores, o custo final da obra supera o de concreto armado. No entanto, o mesmo estudo aponta que ao se analisar o custo de produção aliado ao preço de venda ao longo de 12 meses, observa-se um ganho significativo com a utilização do sistema LSF, visto que no

mesmo período em que se constroem apenas quatro habitações em concreto armado, consegue-se construir doze em LSF.

O trabalho evidencia ainda, que para que sejam feitas considerações mais precisas em relação à aplicação do sistema construtivo LSF, e da sua viabilidade econômica em comparação ao concreto armado, é necessário pontuar todos os demais fatores que contribuem para o custo-benefício de uma edificação, como o melhor desempenho termoacústico, facilidade de manutenção, baixa geração de resíduos e o fato de ser um sistema construtivo industrializado, o que o torna muito mais eficiente e exato do que um sistema artesanal.

Para fins de trabalhos futuros, sugere-se analisar a resistência dos perfis de aço quando comparada à resistência obtida com a estrutura de concreto armado. Sugere-se, ainda, avaliar o custo com outros fatores que encarecem uma obra em concreto armado em relação a uma obra em LSF, como o desperdício de materiais e o alto custo com entulhos, e o elevado consumo de energia elétrica e água para as construções em concreto armado. A consideração desses fatores pode mostrar que a diferença de custo entre os dois sistemas seja menor.

Por fim, é possível dizer que os objetivos do trabalho foram alcançados, visto que os sistemas em concreto armado e em LSF foram avaliados quanto ao custo da HIS, e comparados entre si por meio da análise da mão-de-obra e do tempo de execução da obra. Diante das características e considerando o retorno financeiro maximizado pelo tempo de execução, é possível dizer que o LSF é um sistema economicamente viável na construção de habitações de interesse social em grande escala.

REFERÊNCIAS

ASSOCIAÇÃO BRASILEIRA DE NORMAS TÉCNICAS. **NBR 02:136.01.001:** desempenho de edifícios habitacionais de até 5 pavimentos: parte 1: requisitos gerais. Rio de Janeiro, 2002.

_____. **NBR 6118:2004** – Projeto de estruturas de concreto - Procedimento. Rio de Janeiro, 2004.

_____. **NBR 6355:2012** – Perfis estruturais de aço formados a frio – Padronização. Rio de Janeiro, 2012.

_____. **NBR 6673:1981** – Produtos planos de aço – Determinação das propriedades mecânicas à tração. Rio de Janeiro, 1981.

_____. **NBR 7008:2012** – Chapas e bobinas de aço revestidas com zinco ou com liga zinco-ferro pelo processo contínuo de imersão a quente – Especificação. Rio de Janeiro, 2012.

_____. **NBR 10735:1989** – Chapa de aço de alta resistência zincada continuamente por imersão a quente. Rio de Janeiro, 1989.

AURICCHIO, C. E. **Minha casa minha vida reduz deficit habitacional do país:** Estudo da Fiesp aponta retração anual de 2,8% entre 2010 e 2014, com destaque para as regiões Norte e Nordeste. 2016. Disponível em: <<http://www20.caixa.gov.br/Paginas/Noticias/Noticia/Default.aspx?newsID=3528>>. Acesso em: 01 abr. 2017.

BENSON, T. **The timber-frame home: design, construction, finishing.** Taunton Press: Connecticut, 1997.

CAIXA ECONÔMICA FEDERAL. **Habitação de interesse social.** Disponível em: <http://www1.caixa.gov.br/gov/gov_social/municipal/programas_de_repasso_do_OG_U/habitacao_interesse_social.asp>. Acesso em: 09 abr. 2017.

CAIXA ECONÔMICA FEDERAL. **Minha casa minha vida reduz deficit habitacional do país:** Estudo da Fiesp aponta retração anual de 2,8% entre 2010 e 2014, com destaque para as regiões Norte e Nordeste. 2016. Disponível em: <<http://www20.caixa.gov.br/Paginas/Noticias/Noticia/Default.aspx?newsID=3528>>. Acesso em: 09 abr. 2017.

CALIL JUNIOR, C.; MOLINA, J. C. Sistema construtivo em wood frame para casas de madeira. **Revista Semina: Ciências Exatas e Tecnológicas**, Londrina, PR, v. 31, n. 2, p. 143-156, 2010.

_____. Institucional. **Site oficial**. Disponível em: <http://www.cohab.sc.gov.br/index.php?option=com_content&view=article&id=55&Itemid=67>. Acesso em 14 jul. 2017.

_____. **Memorial descritivo**. Florianópolis. [s. d. a].

_____. **Quantificação de materiais**: casa de 40,55 m². [s. d. b].

CONCEIÇÃO, A. **Déficit habitacional cai no geral, mas cresce na baixa renda, diz Ipea**. 2013. Disponível em: <<http://www.valor.com.br/brasil/3350444/deficit-habitacional-cai-no-geral-mas-cresce-na-baixa-renda-diz-ipea>>. Acesso em: 09 abr. 2017.

COSTA, W. J. V et al. Processos produtivos na construção civil: otimização do processo de reboco de fachada em edificação. In: XXXIV ENCONTRO NACIONAL DE ENGENHARIA DE PRODUÇÃO, 2014, Curitiba. **Anais...** Disponível em: <http://www.abepro.org.br/biblioteca/enegep2014_TN_STO_195_101_25756.pdf>. Acesso em: 09 abr. 2017.

CRASTO, R. C. M. **Arquitetura e tecnologia em sistemas construtivos industrializados**: light steel framing. 2005. 254 p. Dissertação (Mestrado) – Programa de Pós-Graduação em Engenharia Civil, Departamento de Engenharia Civil, Universidade Federal de Ouro Preto, Ouro Preto, 2005.

D'AVILA, M. R. Implementação de tecnologias sustentáveis na habitação de interesse social. In: IV ENCONTRO NACIONAL E II ENCONTRO LATINO-AMERICANO SOBRE EDIFICAÇÕES E COMUNIDADES SUSTENTÁVEIS, 2007, Campo Grande, MS. **Anais...** Disponível em: <http://www.elecs2013.ufpr.br/wp-content/uploads/anais/2007/2007_artigo_091.pdf>. Acesso em: 17 jun. 2017.

FREITAS, A. M. S.; CRASTO, R. C. M. de. **Steel framing**: arquitetura. Rio de Janeiro: IBS/CBCA, 2006.

FUNDAÇÃO JOÃO PINHEIRO. **Déficit habitacional no Brasil 2013**: resultados preliminares. Nota técnica. Belo Horizonte: Secretaria de Estado de Planejamento e Gestão, 2015. Disponível em: <<http://www.fjp.mg.gov.br/index.php/docman/cei/deficit-habitacional/596-nota-tecnica-deficit-habitacional-2013normalizadarevisada/file>>. Acesso em 09 abr. 2017.

FUNDAÇÃO JOÃO PINHEIRO. **Déficit habitacional no Brasil 2013-2014**. Nota técnica. Belo Horizonte: Secretaria de Estado de Planejamento e Gestão, 2016. Disponível em: <<http://www.portal.apeop.org.br/deficit-habitacional-no-brasil-2013-2014/>> Acesso em 09 abr. 2017.

GIL, A. C. **Como elaborar projetos de pesquisa**. 4. ed. São Paulo: Atlas, 2007.

JOINVILLE. **Lei nº 667**, de 8 de maio de 1964. Sanciona o Código de Obras da cidade de Joinville. Disponível em: <<https://leismunicipais.com.br/codigo-de-obras-joinville-sc>>. Acesso em: 03 set. 2017.

_____. **Lei nº 1306**, de 15 de outubro de 1973. Dispõe sobre a altura de pé direito das edificações. Joinville, SC. Disponível em: <<https://leismunicipais.com.br/a/sc/j/joinville/lei-ordinaria/1973/131/1306/lei-ordinaria-n-1306-1973-dispoe-sobre-a-altura-de-pe-direito-das-edificacoes-1973-10-15-versao-original>>. Acesso em: 03 set. 2017.

KRAMBECK, T. I. **Revisão de sistema construtivo em madeira de floresta plantada para habitação popular**. 2006. 101 p. Dissertação (Mestrado) – Programa de Pós-Graduação em Arquitetura e Urbanismo, Arquitetura e Urbanismo, Universidade Federal de Santa Catarina, Florianópolis, 2006.

LEITE, J. C. P. S.; LARH, F. A. R. **Diretrizes básicas para projeto em Wood Frame**. Belo Horizonte: FUMEC, 2015.

LP BUILDING PRODUCTS. **Manual CES – Construção energitêmica sustentável**. Disponível em: <http://www.trevobrasil.com.br/biblioteca/Manual_de_Construcao_Energitermica_Sustentavel_LP.pdf>. Acesso em: 09 abr. 2017.

MOLINA, J. C.; CALIL JUNIOR, C. Sistema construtivo em wood frame para casas de madeira. **Revista Semina: Ciências Exatas e Tecnológicas**, Londrina, PR, v. 31, n. 2, p. 143-156, 2010.

PAVESI, D. **Comparativo dos sistemas construtivos Light Steel Frame de placas monolíticas de poliestireno expandido aplicados à construção de habitações de interesse social**. 2016. 81 p. Trabalho de Conclusão de Curso (Graduação) – Curso de Engenharia Civil de Infraestrutura, Universidade Federal de Santa Catarina, Centro Tecnológico de Joinville, Joinville, SC, 2016.

PENNA, F. C. F. **Análise da viabilidade econômica do sistema light steel framing na execução de habitações de interesse social: uma abordagem pragmática**. 2009. 92 p. Dissertação (Mestrado) – Programa de Pós-Graduação em Construção Civil, Escola de Engenharia, Universidade Federal de Minas Gerais, Belo Horizonte, 2009.

PINI. **TCPO, Tabelas de Composições de Preços para Orçamentos**. 13. ed. São Paulo: Pini, 2008.

RODRIGUES, F. C. **Steel framing: engenharia (manual de construção em aço)**. Rio de Janeiro: CBCA, 2006.

SABBATINI, F. H. **Desenvolvimento de métodos, processos e sistemas construtivos: formulação e aplicação de uma metodologia**. 1989. 321 p. Tese (Doutorado) – Programa de Pós-Graduação em Engenharia Civil, Escola Politécnica da USP, Universidade de São Paulo, São Paulo, 1989.

SINAPI – Sistema Nacional de Pesquisa de Custos e Índices da Construção Civil. Agosto, 2017. Disponível em: <http://www.caixa.gov.br/site/Paginas/downloads.aspx#categoria_662>. Acesso em 02 set. 2017a.

_____. Agosto, 2016. Disponível em:
<http://www.caixa.gov.br/site/Paginas/downloads.aspx#categoria_662>. Acesso em 02 set. 2017b.

SINDUSCON. **Convenção coletiva de trabalho – 2017/2018**. Disponível em:
<<http://sinduscon-joinville.org.br/public/pdf/convencao-coletiva-de-trabalho-2017-2018.pdf>>. Acesso em 01 nov. 2017.

SMART. **Catálogo de produtos (material físico)**. Acesso ao material em: 30 set. 2017.

SOUZA, L. G. Análise comparativa do custo de uma casa unifamiliar nos sistemas construtivos de alvenaria, madeira de lei e Wood Frame. **ESPECIALIZE: Revista Online**. Florianópolis, [20 p.] jan. 2013. Disponível em:
<[file:///C:/Users/User/Downloads/analise-comparativa-do-custo-de-uma-casa-unifamiliar-nos-sistemas-construtivos-de-alvenaria-madeira-de-lei-e-wood-frame-1335716%20\(3\).pdf](file:///C:/Users/User/Downloads/analise-comparativa-do-custo-de-uma-casa-unifamiliar-nos-sistemas-construtivos-de-alvenaria-madeira-de-lei-e-wood-frame-1335716%20(3).pdf)>. Acesso em: 13 jun. 2017

TECVERDE. **Tecnologia Tecverde**. Disponível em:
<<http://www.tecverde.com.br/site/tecverde/tecnologia-tecverde/>>. Acesso em: 13 jun. 2017.

UNICOM. **Vergalhões e treliças**: vergalhões CA-50, CA-60 e CA-25. Disponível em:
<<http://unicom.com.br/produtos/vergalhoes-e-trelicas>>. Acesso em 25 ago. 2017.

VIVAN, A. L. **Projetos para produção de residências unifamiliares em light steel framing**. 2011. 226 p. Dissertação (Mestrado) – Programa de Pós-Graduação em Construção Civil, Centro de Ciências Exatas e de Tecnologia, Universidade Federal de São Carlos, São Carlos, SP, 2011.

WEIDLE, E. P. S. **Sistemas construtivos na programação arquitetônica de edifícios de saúde**. 1995. Disponível em:
<<http://www.anvisa.gov.br/servicosaude/manuais/sistemas.pdf>>. Acesso em: 05 jun. 2017.