



PRÓ-REITORIA DE DESENVOLVIMENTO E GESTÃO DE PESSOAS
DEPARTAMENTO DE DESENVOLVIMENTO DE PESSOAS

Concurso Público – Edital 015/DDP/2016

Cargo/Especialidade – Biólogo

Atenção: NÃO ABRA este caderno antes de autorizado pelo fiscal.

I N S T R U Ç Õ E S

1. O tempo total concedido para a resolução desta prova (**Língua Portuguesa e Conhecimentos Específicos**) é de **três horas**, incluindo o tempo destinado ao preenchimento do cartão-resposta.
2. Confira, no cartão-resposta, seu nome, seu número de inscrição e o cargo/especialidade para o qual se inscreveu e registre essas informações nos espaços abaixo. Coloque seu nome e assine no local indicado. Verifique, no cartão-resposta, se há marcações indevidas nos campos destinados às respostas. Se houver, reclame imediatamente ao fiscal.
3. Depois de autorizado pelo fiscal, verifique se faltam folhas no caderno de prova, se a sequência de **quarenta** questões está correta e se há imperfeições gráficas que possam causar dúvidas. Comunique imediatamente ao fiscal qualquer irregularidade identificada.
4. Cada questão objetiva é apresentada com **cinco** alternativas diferentes de respostas (de **“A”** a **“E”**), das quais apenas **uma** é **correta**.
5. A interpretação das questões é parte integrante da prova, não sendo permitidas perguntas aos fiscais. Se necessário, utilize espaços e/ou páginas em branco para rascunho. **Não destaque folhas do caderno de prova, exceto a grade constante da última folha.**
6. Transcreva as respostas para o cartão-resposta com caneta esferográfica transparente de tinta **preta** (preferencialmente) ou **azul**. O cartão-resposta será o único documento válido para efeito de correção; **em hipótese alguma ocorrerá sua substituição por erro de preenchimento ou qualquer dano causado por você.**
7. Durante a realização da prova não poderá ocorrer: comunicação de qualquer tipo entre candidatos, porte/uso de material didático-pedagógico, de telefone celular, relógio (qualquer tipo), controle remoto, armas, boné, óculos escuros, calculadora, *tablet*, *pen drive*, *MP-player* ou qualquer tipo de aparelho eletrônico.
8. Caso esteja portando algum dos objetos mencionados acima, eles deverão ser embalados, identificados e deixados à frente na sala, em local visível, antes do início da prova. Embalagens para tal fim serão fornecidas pela COPERVE/UFSC. Objetos eletrônicos deverão estar desligados.
9. Ao terminar, entregue ao fiscal o seu caderno de prova e o cartão-resposta. Você só poderá entregar este material e se retirar definitivamente do local de prova após as **16h30min**.
10. Os **três** últimos candidatos somente poderão entregar as suas provas e o cartão-resposta e retirar-se do local simultaneamente.
11. Para conferir suas respostas com o gabarito oficial quando de sua divulgação, anote-as na grade disponibilizada na última folha do caderno de prova, a qual poderá ser destacada e levada com você.

ASSINATURA DO(A) CANDIDATO(A)

INSCRIÇÃO

CARGO/ESPECIALIDADE

NOME DO(A) CANDIDATO(A)

Texto 1

Ora pois, uma língua bem brasileira

Análise de textos antigos e de entrevistas expõe as marcas próprias do idioma no país, o alcance do R caipira e os lugares que preservam modos antigos de falar

Carlos Fioravanti

01 A possibilidade de ser simples, dispensar elementos gramaticais teoricamente essenciais
02 e responder “sim, comprei” quando alguém pergunta “você comprou o carro?” é uma das
03 características que conferem flexibilidade e identidade ao português brasileiro. A análise de
04 documentos antigos e de entrevistas de campo ao longo dos últimos trinta anos está
05 mostrando que o português brasileiro já pode ser considerado único, diferente do português
06 europeu, do mesmo modo que o inglês americano é distinto do inglês britânico. O português
07 brasileiro ainda não é, porém, uma língua autônoma: talvez seja – na previsão de
08 especialistas, em cerca de duzentos anos – quando acumular peculiaridades que nos
09 impeçam de entender inteiramente o que um nativo de Portugal diz.

10 A expansão do português no Brasil, as variações regionais com suas possíveis
11 explicações, que fazem o “urubu” de São Paulo ser chamado de “corvo” no Sul do país, e as
12 raízes das inovações da linguagem estão emergindo por meio do trabalho de cerca de
13 duzentos linguistas. De acordo com estudos da Universidade de São Paulo (USP), uma
14 inovação do português brasileiro, por enquanto sem equivalente em Portugal, é o R caipira, às
15 vezes tão intenso que parece valer por dois ou três, como em *porrrta* ou *carrrne*.

16 Associar o R caipira apenas ao interior paulista, porém, é uma imprecisão geográfica e
17 histórica, embora o R desavergonhado tenha sido uma das marcas do estilo matuto do ator
18 Amácio Mazzaropi em seus 32 filmes, produzidos de 1952 a 1980. Seguindo as rotas dos
19 bandeirantes paulistas em busca de ouro, os linguistas encontraram o R supostamente típico
20 de São Paulo em cidades de Minas Gerais, Mato Grosso, Mato Grosso do Sul, Paraná e oeste
21 de Santa Catarina e do Rio Grande do Sul, formando um modo de falar similar ao português
22 do século XVIII. Quem tiver paciência e ouvido apurado poderá encontrar também na região
23 central do Brasil – e em cidades do litoral – o S chiado, uma característica hoje típica do falar
24 carioca, que veio com os portugueses em 1808 e era um sinal de prestígio por representar o
25 falar da Corte. Mesmo os portugueses não eram originais: os especialistas argumentam que o
26 S chiado, que faz da esquina uma *shquina*, veio dos nobres franceses, que os portugueses
27 admiravam.

28 A história da língua portuguesa no Brasil está trazendo à tona as características
29 preservadas do português, como a troca do L pelo R, resultando em *pranta* em vez de *planta*.
30 Camões registrou essa troca em *Os lusíadas* – lá está um *frautas* no lugar de *flautas* – e o
31 cantor e compositor paulista Adoniran Barbosa a deixou registrada em diversas composições,
32 em frases como “frechada do teu olhar”, do samba *Tiro ao Álvaro*. Em levantamentos de
33 campo, pesquisadores da USP observaram que moradores do interior tanto do Brasil quanto
34 de Portugal, principalmente os menos escolarizados, ainda falam desse modo. Outro sinal de
35 preservação da língua identificado por especialistas do Rio de Janeiro e de São Paulo, dessa
36 vez em documentos antigos, foi *a gente* ou *as gentes* como sinônimo de “nós” e hoje uma das
37 marcas próprias do português brasileiro.

38 Célia Lopes, da Universidade Federal do Rio de Janeiro (UFRJ), encontrou registros de *a*
39 *gente* em documentos do século XVI e, com mais frequência, a partir do século XIX. Era uma
40 forma de indicar a primeira pessoa do plural, no sentido de *todo mundo* com a inclusão
41 necessária do *eu*. Segundo ela, o emprego de *a gente* pode passar descompromisso e
42 indefinição: quem diz *a gente* em geral não deixa claro se pretende se comprometer com o
43 que está falando ou se se vê como parte do grupo, como em “a gente precisa fazer”. Já o
44 pronome *nós*, como em “nós precisamos fazer”, expressa responsabilidade e compromisso.
45 Nos últimos 30 anos, ela notou, *a gente* instalou-se nos espaços antes ocupados pelo *nós* e
46 se tornou um recurso bastante usado por todas as idades e classes sociais no país inteiro,
47 embora nos livros de gramática permaneça na marginalidade.

48 Outro sinal da evolução do português brasileiro são as construções híbridas, com um
49 verbo que não concorda mais com o pronome, do tipo *tu não sabe?*, e a mistura dos pronomes
50 de tratamento *você* e *tu*, como em “se você precisar, vou te ajudar”. Os portugueses europeus
51 poderiam alegar que se trata de mais uma prova de nossa capacidade de desfigurar a língua
52 lusitana, mas talvez não tenham tanta razão para se queixar. Célia Lopes encontrou a mistura
53 de pronomes de tratamento, que ela e outros linguistas não consideram mais um erro, em
54 cartas do marquês do Lavradio, que foi vice-rei do Brasil de 1769 a 1796, e, mais de dois
55 séculos depois, em uma entrevista do ex-presidente Fernando Henrique Cardoso.

56 Linguistas de vários estados do país estão desenterrando as raízes do português
57 brasileiro ao examinar cartas pessoais e administrativas, testamentos, relatos de viagens,
58 processos judiciais, cartas de leitores e anúncios de jornais desde o século XVI, coletados em
59 instituições como a Biblioteca Nacional e o Arquivo Público do Estado de São Paulo. A equipe
60 de Célia Lopes tem encontrado também na feira de antiguidades do sábado da Praça XV de
61 Novembro, no centro do Rio, cartas antigas e outros tesouros linguísticos, nem sempre
62 valorizados. “Um estudante me trouxe cartas maravilhosas encontradas no lixo”, ela contou.

Disponível em: <<http://revistaspesquisa.fapesp.br/2015/04/08/ora-pois-uma-lingua-bem-brasileira/?cat=capa>>. Acesso em: 21 jul. 2016. [Adaptado]

01) Segundo o autor do **Texto 1**, o português do Brasil se tornará uma língua autônoma em relação ao português de Portugal quando:

- A() a troca de *L* por *R* ocorrer somente no Brasil.
- B() o português do Brasil e o de Portugal deixarem de ser totalmente inteligíveis entre si.
- C() não houver mais variações regionais dentro do Brasil.
- D() o português do Brasil se tornar mais simples que o de Portugal.
- E() chegar o ano de 2215.

02) Com base no **Texto 1**, indique se as afirmativas abaixo são **verdadeiras (V)** ou **falsas (F)**.

- () A troca de *L* por *R* é uma inovação do português do Brasil dos últimos trinta anos.
- () A palavra “corvo” no Sul do Brasil tem o mesmo significado de “urubu” em São Paulo.
- () O *R* caipira é comum no Brasil e em Portugal.
- () O uso de “a gente” teve início no século XIX.
- () A mistura dos pronomes de tratamento foi encontrada em cartas do século XVIII.

Assinale a alternativa que apresenta a sequência **CORRETA**, de cima para baixo.

- A() F – V – F – F – V
- B() V – V – F – F – F
- C() F – V – V – F – F
- D() F – F – F – V – V
- E() V – V – V – F – F

03) Considere os seguintes trechos, retirados do **Texto 1**.

“A expansão do português no Brasil, as variações regionais com suas possíveis explicações, **que** fazem o ‘urubu’ de São Paulo ser chamado de ‘corvo’ no Sul do país, e as raízes das inovações da linguagem estão emergindo por meio do trabalho de cerca de duzentos linguistas.” (linhas 10-13)

“Quem tiver paciência e ouvido apurado poderá encontrar também na região central do Brasil – e em cidades do litoral – o S chiado, uma característica hoje típica do falar carioca, **que** veio com os portugueses em 1808 e era um sinal de prestígio por representar o falar da Corte.” (linhas 22-25)

“Mesmo os portugueses não eram originais: os especialistas argumentam que o S chiado, que faz da esquina uma *shquina*, veio dos nobres franceses, **que** os portugueses admiravam.” (linhas 25-27)

Assinale a alternativa **CORRETA**.

Os pronomes em negrito retomam, respectivamente, os termos:

- A() “variações regionais”, “falar carioca” e “nobres franceses”.
- B() “variações regionais”, “S chiado” e “S chiado”.
- C() “variações regionais”, “S chiado” e “nobres franceses”.
- D() “a expansão do português no Brasil”, “S chiado” e “nobres franceses”.
- E() “a expansão do português no Brasil”, “falar carioca” e “S chiado”.

04) Considere o excerto abaixo e assinale a alternativa **CORRETA**.

“Célia Lopes encontrou a mistura de pronomes de tratamento [...] em cartas do marquês do Lavradio, que foi vice-rei do Brasil de 1769 a 1796, e, mais de dois séculos depois, em uma entrevista do ex-presidente Fernando Henrique Cardoso.” (linhas 52-55)

O papel que o excerto desempenha no **Texto 1** é o de:

- A() questionar a noção de corrupção linguística com base no uso da língua por autoridades.
- B() apontar desvios linguísticos de dirigentes brasileiros desde o século XVIII.
- C() demonstrar que os portugueses estão corretos em afirmar que os falantes brasileiros deturpam a língua.
- D() sugerir que o marquês do Lavradio utilizava a mistura de pronomes de tratamento por ser vice-rei do Brasil.
- E() afirmar que o português do Brasil sempre foi diferente do português de Portugal.

05) Com relação aos processos de formação de palavras, analise as afirmativas abaixo.

- I. As palavras “vice-rei” e “ex-presidente” são formadas pelo mesmo processo.
- II. A palavra “compromisso” é formada por dois radicais, por meio de um processo de composição.
- III. As palavras “bandeirantes” e “teoricamente” são formadas por processos de derivação.
- IV. A palavra “indefinição” é formada por derivação parassintética.

Assinale a alternativa **CORRETA**.

- A() Somente as afirmativas I e III estão corretas.
- B() Somente as afirmativas I e IV estão corretas.
- C() Somente as afirmativas III e IV estão corretas.
- D() Somente as afirmativas I e II estão corretas.
- E() Somente as afirmativas II e IV estão corretas.

06) Numere os parágrafos abaixo de modo a constituírem um texto coeso e coerente.

Adaptado de: <<http://veja.abril.com.br/saude/zika-e-detectado-em-esperma-3-meses-depois-da-infeccao/>>. Acesso em: 23 jul. 2016.

- () Os Centros de Controle e Prevenção de Doenças dos Estados Unidos (CDC) recomendam atualmente que os homens infectados pelo vírus não tenham relações sexuais sem proteção durante seis meses. Para os homens cujas parceiras estejam grávidas, os CDC aconselham utilizar preservativos durante toda a gestação.
- () Os autores do artigo sugerem também que, em relação à transmissão por via sexual, “as recomendações dos CDC sejam regularmente atualizadas para levar em conta a evolução da pesquisa científica sobre o zika, especialmente à luz dessa descoberta, que mostra que o vírus pode permanecer no esperma durante vários meses”.
- () No entanto, não foi encontrado nenhum vestígio do vírus na urina nem no sangue do paciente, ressaltaram os pesquisadores, entre eles Jean Michel Mansuy, do laboratório de virologia do Centro Hospitalar Universitário de Toulouse, na França. Na maioria dos casos, o vírus é transmitido por picadas de mosquito, mas o contágio também ocorre através de relações sexuais ou pelo contato com sangue infectado.
- () O homem, de 27 anos, mostrou alguns sintomas leves – fraqueza, dores musculares e conjuntivite – pouco depois de regressar de uma viagem à Tailândia, no final de 2015. O paciente, que sofre de câncer, tinha decidido congelar seu esperma antes de começar uma quimioterapia. Foi isso que levou um laboratório a realizar os testes que detectaram o zika.
- () Cabe lembrar, por fim, que os sintomas mais frequentes do vírus são erupções cutâneas e dores musculares e nas articulações. Em 80% dos casos, a infecção passa despercebida, e raramente é mortal.
- () O vírus zika foi detectado no esperma de um francês 93 dias depois dos primeiros sintomas da infecção, ultrapassando o recorde anterior observado, de 62 dias, segundo um artigo publicado recentemente na revista médica britânica *The Lancet*.
- () Isso porque o zika foi associado a malformações graves e irreversíveis, como a microcefalia, que prejudica o desenvolvimento cerebral e afeta bebês de mulheres que foram infectadas pelo zika durante a gravidez.

Indique a sequência numérica **CORRETA**, de cima para baixo.

- A() 1 – 6 – 5 – 4 – 7 – 3 – 2
- B() 4 – 6 – 3 – 2 – 7 – 1 – 5
- C() 6 – 7 – 2 – 1 – 5 – 3 – 4
- D() 3 – 7 – 4 – 2 – 6 – 1 – 5
- E() 1 – 3 – 6 – 7 – 5 – 4 – 2

Texto 2

Pai e professor

- 01 O filho tira uma dúvida com o pai:
02 – Pai, o certo é o “carro atolou-se” ou “o carro se atolou”?
03 – Bem, filho. Se forem as rodas traseiras, o certo é “o carro se atolou”; agora, se forem as
04 rodas dianteiras, escreveremos “o carro atolou-se”.
05 – Mas se atolarem as quatro rodas, pai?
06 – Ah, aí escrevemos “o carro se atolou-se”.

Disponível em: <<http://bentovsales.blogspot.com.br/2011/03/piadas-gramaticais.html>>. Acesso em: 21 jun. 2016. [Adaptado]

07) Com base no **Texto 2** e na norma padrão escrita, analise as afirmativas a seguir.

- I. O termo “se” apresenta a mesma função sintática em “se forem” (linha 3, primeira menção) e “se atolarem” (linha 5).
- II. Trata-se de um texto do gênero “piada”, com predomínio da tipologia dissertativa.
- III. O texto faz uso do discurso direto.
- IV. As aspas são utilizadas para demarcar a diferença entre as vozes do narrador e dos personagens.

Assinale a alternativa **CORRETA**.

- A() Somente as afirmativas II e III estão corretas.
B() Somente as afirmativas I e IV estão corretas.
C() Somente as afirmativas I e II estão corretas.
D() Somente as afirmativas I e III estão corretas.
E() Somente as afirmativas II e IV estão corretas.

08) Indique se as afirmativas abaixo são **verdadeiras (V)** ou **falsas (F)**, de acordo com as indicações do **Texto 2** e com a norma padrão escrita.

- () O termo “mas” (linha 5) indica adversidade.
() “Ah” é uma interjeição que expressa uma emoção.
() O título do texto assevera que o pai dá aulas na escola do filho.
() O texto aponta que o pai conhece as regras de colocação pronominal padrão do português.
() A forma verbal “atolarem” (linha 5) está conjugada na terceira pessoa do plural, no futuro do subjuntivo.

Assinale a alternativa que apresenta a sequência **CORRETA**, de cima para baixo.

- A() V – V – F – F – F
B() F – F – V – V – F
C() F – F – V – F – V
D() V – F – F – F – V
E() V – V – F – F – V

09) Com base no **Texto 2** e na norma padrão escrita, analise as afirmativas a seguir.

- I. A linha 5 pode ser reescrita da seguinte forma: “– Mas se **atolar** as quatro rodas, pai?”.
- II. As vírgulas após a palavra “pai” (linha 2) e antes da palavra “filho” (linha 3) são obrigatórias, pois isolam vocativos.
- III. As formas verbais “escreveremos” (linha 4) e “escrevemos” (linha 6) estão conjugadas, respectivamente, na primeira pessoa do plural do futuro do indicativo e na primeira pessoa do plural do futuro do subjuntivo.
- IV. A palavra “certo” (linhas 2 e 3) se refere às normas da variante coloquial do português brasileiro.

Assinale a alternativa **CORRETA**.

- A() Somente as afirmativas II e III estão corretas.
- B() Somente a afirmativa II está correta.
- C() Somente as afirmativas I e II estão corretas.
- D() Somente as afirmativas III e IV estão corretas.
- E() Somente as afirmativas I, III e IV estão corretas.

Texto 3
O que é ética e moral

01 No contexto filosófico, ética e moral possuem diferentes significados. A ética está
02 associada ao estudo fundamentado dos valores morais que orientam o comportamento
03 humano em sociedade, enquanto a moral são os costumes, regras, tabus e convenções
04 estabelecidas por cada sociedade.

05 Os termos possuem origem etimológica distinta. A palavra “ética” vem do grego *ethos*,
06 que significa “modo de ser” ou “caráter”. Já a palavra “moral” tem origem no termo latino
07 *morales*, que significa “relativo aos costumes”.

08 Ética é um conjunto de conhecimentos extraídos da investigação do comportamento
09 humano ao tentar explicar as regras morais de forma racional, fundamentada, científica e
10 teórica. É uma reflexão sobre a moral. Moral é o conjunto de regras aplicadas no cotidiano e
11 usadas continuamente por cada cidadão. Essas regras orientam cada indivíduo, norteando as
12 suas ações e os seus julgamentos sobre o que é moral ou imoral, certo ou errado, bom ou
13 mau.

Disponível em: <<http://www.significados.com.br/etica-e-moral/>>. Acesso em: 21 jun. 2016. [Adaptado]

10) Assinale a alternativa que **MELHOR** sirva como conclusão ao **Texto 3**, tendo por base sua progressão.

- A() Por fim, infere-se que tanto a finalidade quanto os conceitos de ética e de moral são idênticos, uma vez que são responsáveis por construir as bases que guiam a conduta do homem, determinando seu caráter, altruísmo e virtudes, e por ensinar-lhe a melhor forma de agir e de se comportar em sociedade.
- B() Por isso, a finalidade da ética e da moral depende do conceito de religião. Como visto, ética e moral são responsáveis por construir as bases que guiam a conduta do homem, determinando seu caráter, altruísmo e virtudes, e por ensinar-lhe a melhor forma de agir e de se comportar em sociedade.
- C() Assim, a ética e a moral são incongruentes, uma vez que têm a responsabilidade de construir as bases que guiam a conduta do homem, determinando o seu caráter, altruísmo e virtudes e ensinando-lhe a melhor forma de agir e de se comportar em sociedade.
- D() No sentido prático, a finalidade da ética e da moral é muito semelhante. Ambas são responsáveis por construir as bases que guiam a conduta do homem, determinando o seu caráter, altruísmo e virtudes, e por ensinar-lhe a melhor forma de agir e de se comportar em sociedade.
- E() Conclui-se que a finalidade da ética, da moral e a da religião são muito semelhantes. Todas são responsáveis por construir as bases que guiam a conduta do homem, determinando o seu caráter, altruísmo e virtudes, e por ensinar a melhor forma de agir e de se comportar em sociedade.

Texto 4



11) Conforme o **Texto 4** e a norma padrão escrita, indique se as afirmativas abaixo são **verdadeiras (V)** ou **falsas (F)** em relação ao emprego do verbo *chegar*.

- () O sujeito está posposto ao verbo no primeiro e no segundo quadrinhos.
- () Nas duas ocorrências, a expressão “a primavera” requer que o verbo seja flexionado na terceira pessoa do singular.
- () O acento indicativo de crase no segundo quadrinho é um indício de que a expressão “a primavera” não pode exercer a função sintática de sujeito do verbo *chegar*.
- () O sujeito de *chegar* pode suceder o verbo na sentença, como no primeiro quadrinho, por esse sujeito não corresponder à definição de *ser que pratica uma ação*.
- () O verbo *chegar* tem sujeitos diferentes no primeiro e no segundo quadrinhos.

Assinale a alternativa que apresenta a sequência **CORRETA**, de cima para baixo.

- A() V – V – V – F – F
- B() V – F – F – V – F
- C() F – F – V – V – V
- D() F – F – V – F – V
- E() F – V – F – F – F

12) Considere as seguintes proposições sobre o **Texto 4**.

- I. As letras garrafais e o ponto de interrogação, no primeiro quadrinho, constituem recursos linguísticos para expressar o estado emotivo alegre de Mafalda.
- II. O uso do conectivo “e” no terceiro quadrinho explicita o contraste de pontos de vista entre as falas do primeiro e do segundo quadrinhos.
- III. O termo “trivialidades”, no terceiro quadrinho, revela uma mudança de percepção da personagem a partir do conhecimento de diferentes pontos de vista.
- IV. Um dos principais elementos do humor da tira é gerado a partir do componente sintático da gramática.

Assinale a alternativa **CORRETA**.

- A() Somente a afirmativa I está correta.
- B() Somente as afirmativas I e II estão corretas.
- C() Somente as afirmativas II e III estão corretas.
- D() Somente as afirmativas II, III e IV estão corretas.
- E() Somente as afirmativas II e IV estão corretas.

Texto 5



Disponível em: <<http://portaldoprofessor.mec.gov.br/fichaTecnicaAula.html?aula=8697>>. Acesso em: 20 jul. 2016.

13) Indique se as afirmativas abaixo são **verdadeiras (V)** ou **falsas (F)** em relação ao **Texto 5**.

- () A fala da Mônica, no primeiro quadrinho, apresenta um conteúdo pressuposto, reforçado pelo emprego da conjunção “mas”.
- () O nome “Cebolinha”, no primeiro quadrinho, está exercendo a função de aposto.
- () O “por que” empregado no primeiro quadrinho pode ser substituído pela expressão “por qual finalidade”, sem alteração no sentido.
- () A linguagem não verbal é determinante para a construção do humor da tira.
- () O humor da tira é construído em parte pela inversão de estereótipos associados ao homem e à mulher na sociedade.

Assinale a alternativa que apresenta a sequência **CORRETA**, de cima para baixo.

- A() F – V – F – V – V
- B() F – V – V – F – F
- C() V – F – V – F – F
- D() V – V – F – F – V
- E() V – F – F – V – V

Texto 6



Disponível em: <<http://portaldoprofessor.mec.gov.br/fichaTecnicaAula.html?aula=28529>>. Acesso em: 22 jul. 2016. [Adaptado]

14) Segundo o **Texto 6** e a norma padrão escrita, é **CORRETO** afirmar que:

- A() o emprego da conjunção “mas”, no primeiro quadrinho, expressa uma ideia de concessão.
- B() a última restrição imposta pelo técnico foi motivada por uma dúvida legítima expressa por um dos jogadores no questionamento do terceiro quadrinho.
- C() no terceiro quadrinho, a vírgula está separando o sujeito do predicado.
- D() a pergunta no terceiro quadrinho se justifica pela lista de restrições impostas pelo técnico a comportamentos comuns e culturalmente esperados dos jogadores em uma partida de futebol.
- E() o termo “ironia”, no quarto quadrinho, revela que o técnico desconsidera totalmente a intervenção feita pelo jogador no terceiro quadrinho.

Texto 7



Disponível em: <<http://coronelezequielnovicias.blogspot.com.br/2013/04/algumas-das-melhores-charges-sobre-seca.html>>. Acesso em: 22 jul. 2016.

15) De acordo com o **Texto 7** e a norma padrão escrita, o “se” está exercendo a função de:

- A() partícula apassivadora, correspondendo à marca da voz passiva sintética.
- B() índice de indeterminação do sujeito, cujo referente não está expresso na sentença, mas está disponível no contexto da tira.
- C() pronome reflexivo, retomando o referente *chuva*, expresso na imagem acima da sentença.
- D() pronome recíproco, retomando o referente *chuva*, expresso na imagem acima da sentença.
- E() índice de indeterminação do sujeito, cujo referente não está expresso na sentença nem disponível no contexto da tira.

Conhecimentos Específicos

16) Os insetos, grupo com importância na transmissão de doenças e na polinização, são o maior e mais diversificado grupo de artrópodes. Assinale a alternativa que indica **CORRETAMENTE** o inseto e a ordem à qual pertence.

- A () Pulga – Siphonaptera
- B () Abelha – Hemiptera
- C () Percevejo – Hymenoptera
- D () Carrapato – Coleoptera
- E () Piolho – Isoptera

17) Em 2004, o Ministério do Meio Ambiente publicou a Instrução Normativa nº 5, com a “Lista nacional das espécies de vertebrados aquáticos e peixes ameaçadas de extinção”, na qual constam várias espécies de elasmobrânquios ameaçadas, especialmente pela pesca. Assinale a alternativa que indica **CORRETAMENTE** o nome popular de um tipo de peixe pertencente a esse grupo.

- A () Garoupa
- B () Cavalo-Marinho
- C () Tubarão
- D () Rêmora
- E () Lampreia

18) A cisticercose é uma doença que pode ser muito grave, dependendo da localização da larva no corpo humano, e que geralmente está associada à ocorrência de teníase na região onde vivem os pacientes. Sobre essas doenças, assinale a alternativa **CORRETA**.

- A () A teníase ocorre pela ingestão acidental de ovos de *Taenia solium* ou de *Taenia saginata*.
- B () A cisticercose causada por *Taenia saginata* pode ser fatal.
- C () A forma infectante da cisticercose é o cisticerco de *Taenia solium*.
- D () A forma infectante da cisticercose é o ovo de *Taenia saginata*.
- E () A cisticercose ocorre pela ingestão acidental de ovos de *Taenia solium*.

19) Uma comida típica da região serrana do Estado de Santa Catarina é o “entrevero”, preparado com uma mistura de ingredientes entre os quais, além das carnes, são utilizados o pinhão, a cebola e o tomate. Assinale a alternativa que indica a ordem **CORRETA** dos grupos dos vegetais citados.

- A () Gimnosperma, angiosperma dicotiledônea e angiosperma dicotiledônea.
- B () Gimnosperma, angiosperma monocotiledônea e angiosperma monocotiledônea.
- C () Angiosperma monocotiledônea, angiosperma dicotiledônea e angiosperma dicotiledônea.
- D () Gimnosperma, angiosperma monocotiledônea e angiosperma dicotiledônea.
- E () Os três vegetais são angiospermas dicotiledôneas.

20) Com a implementação do Sistema Nacional de Unidades de Conservação (SNUC) por parte do Ministério do Meio Ambiente, o governo padronizou e categorizou as unidades de conservação federais, estaduais e municipais. Assinale a alternativa que indica **CORRETAMENTE** apenas unidades de proteção de uso sustentável segundo a classificação do SNUC.

- A () Estação ecológica e reserva extrativista.
- B () Reserva biológica e floresta nacional.
- C () Área de proteção ambiental e floresta nacional.
- D () Parque nacional e reserva de fauna.
- E () Monumento natural e refúgio de vida silvestre.

21) O SISBIO é um sistema do Instituto Chico Mendes de Conservação da Biodiversidade, por meio do qual é realizada a solicitação de autorização para coleta de material biológico e para a realização de pesquisa em unidades de conservação. Pelas normas do SISBIO, pode-se solicitar autorização para a realização de coleta de material biológico, captura ou marcação de animais silvestres *in situ*, manutenção temporária de espécimes de fauna silvestre em cativeiro, entre outros, com finalidade científica ou didática, no território nacional, na plataforma continental e no mar territorial. Assinale a alternativa que indica **CORRETAMENTE** o nível ou o tipo de atividade didática definido pelas normas do SISBIO.

- A () Ensino básico
- B () Ensino superior
- C () Saídas de campo
- D () Organização de feiras de divulgação científica
- E () Educação não formal

22) As plantas podem apresentar várias adaptações morfológicas para resistir a determinados tipos de clima. Assinale a alternativa que indica **CORRETAMENTE** o provável tipo de *habitat* de uma planta com as seguintes características: muitos espinhos, cera nas folhas, raízes profundas e grande armazenamento de água nos tecidos.

- A () Região árida
- B () Ambiente aquático
- C () Região fria
- D () Florestas tropicais
- E () Florestas úmidas

23) Com relação ao grupo das algas conhecidas como Rhodophyta, assinale a alternativa **CORRETA**.

- A () Ocorre somente no ambiente marinho.
- B () Ocorre somente em ambientes de água parada.
- C () Possui células flageladas durante seu ciclo de reprodução.
- D () Possui a ficoeritrina e a ficocianina como pigmentos acessórios.
- E () Não possui clorofila.

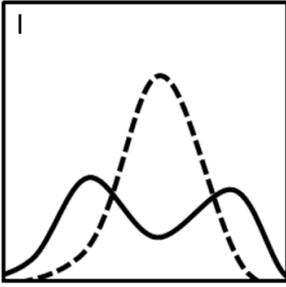
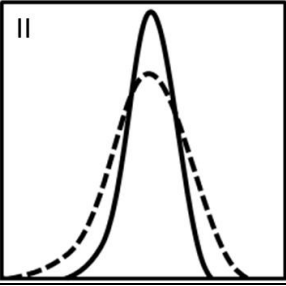
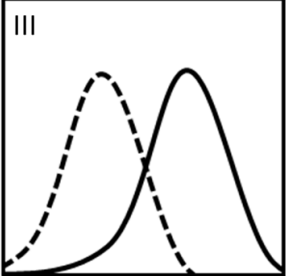
24) Mário e Janete têm três filhos. Após ser constatado que o terceiro filho nasceu com a doença hemolítica do recém-nascido (DHRN), também conhecida como “eritroblastose fetal”, o casal buscou aconselhamento com um médico geneticista. O primeiro e o segundo filhos não apresentaram a doença, sendo que o primeiro tem o mesmo fenótipo sanguíneo da mãe. Com base nessa situação, analise as afirmativas abaixo.

- I. A mãe apresenta fator Rh negativo e o pai apresenta fator Rh positivo.
- II. O segundo filho apresenta fator Rh igual ao da mãe, isto é, positivo.
- III. O filho que apresentou a DHRN possui fator Rh positivo.
- IV. O segundo e o terceiro filhos apresentam o mesmo fenótipo: Rh positivo.

Com base nas afirmativas, assinale a alternativa **CORRETA**.

- A () Somente as afirmativas I, III e IV estão corretas.
- B () Somente as afirmativas I e III estão corretas.
- C () Somente as afirmativas II e IV estão corretas.
- D () Somente as afirmativas I e IV estão corretas.
- E () Somente as afirmativas I, II e III estão corretas.

25) Em relação à seleção natural, associe as colunas abaixo.

| Coluna 1 | Coluna 2 | Coluna 3 |
|---------------------------|---|---|
| 1. Seleção direcional | A. Tipo de seleção em que o fenótipo intermediário é favorecido. Esse tipo de seleção pode explicar o favorecimento do fenótipo heterozigoto (Hb S/Hb A) para o gene da hemoglobina β em regiões endêmicas de malária, uma vez que o alelo Hb S confere proteção contra a doença. |  |
| 2. Seleção disruptiva | B. Tipo de seleção em que um fenótipo antes desfavorável passa a ser favorecido. Esse tipo de seleção pode explicar, por exemplo, o aumento do bico dos tentilhões em Galápagos. |  |
| 3. Seleção estabilizadora | C. Tipo de seleção em que os indivíduos com características extremas são favorecidos. Esse tipo de seleção pode explicar, por exemplo, a anisogamia. |  |

Assinale a alternativa que apresenta a associação **CORRETA**.

- A () 1-C-III; 2-A-I; 3-B-II.
- B () 1-A-I; 2-C-III; 3-B-II.
- C () 1-B-III; 2-C-I; 3-A-II.
- D () 1-B-III; 2-A-I; 3-C-II.
- E () 1-C-I; 2-B-III; 3-A-II.

26) A preparação de tecidos baseada na inclusão em diferentes meios e microtomia é uma técnica rotineiramente empregada na pesquisa biológica, devido ao seu baixo custo e à qualidade dos resultados obtidos. Sobre essa técnica, assinale a alternativa **CORRETA**.

- A () A desidratação dos tecidos é realizada pela imersão em solvente orgânico, como o xilol.
- B () A inclusão dos tecidos é realizada em glutaraldeído.
- C () A fixação, um passo essencial nas preparações de tecidos, é realizada em dois passos – um antes e outro após a inclusão.
- D () Para o reconhecimento das mitocôndrias e dos ácidos nucléicos utiliza-se as soluções corantes, como a hematoxilina-eosina.
- E () O reconhecimento de proteínas nos tecidos pode ser realizado por imuno-histoquímica, utilizando-se anticorpos monoclonais e policlonais.

27) O esqueleto humano constitui um arcabouço de proteção e sustentação para os demais sistemas orgânicos, sendo dividido em axial e apendicular. Assinale a alternativa que lista **CORRETAMENTE** apenas ossos do esqueleto apendicular.

- A () Úmero, rádio, zigomático, tálus e fêmur.
- B () Clavícula, rádio, ulna, escápula e fíbula.
- C () Patela, tíbia, clavícula, esterno e calcâneo.
- D () Trapezoide, fêmur, tíbia, vômere e nasal.
- E () Atlas, sacro, fêmur, úmero e clavícula.

28) Relacione os tipos celulares listados na **coluna 1** às características apresentadas na **coluna 2**.

| Coluna 1 | Coluna 2 |
|-----------------|--|
| I. Fibroblasto | () Célula alongada com citoplasma basófilo, núcleo grande e nucléolo proeminente. Sintetiza proteínas da matriz extracelular. |
| II. Adipócito | () Célula alongada com formato cilíndrico, multinucleada e com núcleos dispostos na periferia. |
| III. Mastócito | () Célula volumosa com núcleo periférico e gotículas de gordura no citoplasma. Armazena triglicérides. |
| IV. Mioblasto | () Célula volumosa, com citoplasma repleto de grânulos e núcleo esférico, pequeno e central. Sua superfície conta com receptores para imunoglobulina E. |
| V. Condroblasto | () Célula com citoplasma abundante, com prolongamentos e núcleo arredondado. Produz fibras e substância fundamental amorfa. |

Assinale a alternativa que apresenta a sequência **CORRETA**, de cima para baixo.

- A () I – II – V – IV – III
- B () V – IV – II – III – I
- C () V – III – II – IV – I
- D () II – IV – I – III – V
- E () I – IV – V – II – III

29) No desenvolvimento animal, os processos de proliferação, diferenciação, migração, reconhecimento, adesão e morte celular são essenciais para que a célula-ovo ou o zigoto origine um novo indivíduo morfológica e fisiologicamente funcional. Sobre o assunto, indique se as afirmativas abaixo são **verdadeiras (V)** ou **falsas (F)**.

- () A proliferação celular ocorre na etapa de clivagem, quando se formam todas as células do embrião, por sucessivas e rápidas mitoses.
- () O processo de diferenciação celular viabiliza a diversidade celular nos diferentes tecidos que compõem os embriões. A primeira evidência desse processo é reconhecida na etapa de gastrulação, quando da diferenciação dos folhetos embrionários.
- () No desenvolvimento de embriões vertebrados, a migração celular é necessária para a organização das camadas da medula espinhal a partir de células do tubo neural.
- () Os processos de reconhecimento celular e adesão celular são requeridos para o fechamento do tubo neural na etapa de neurulação.
- () Para a formação dos dedos em embriões humanos, ocorre morte celular programada por apoptose das células das membranas interdigitais.

Assinale a alternativa que apresenta a sequência **CORRETA**, de cima para baixo.

- A () F – V – F – V – V
- B () V – V – F – V – V
- C () F – F – V – F – F
- D () V – F – V – F – F
- E () F – V – V – V – V

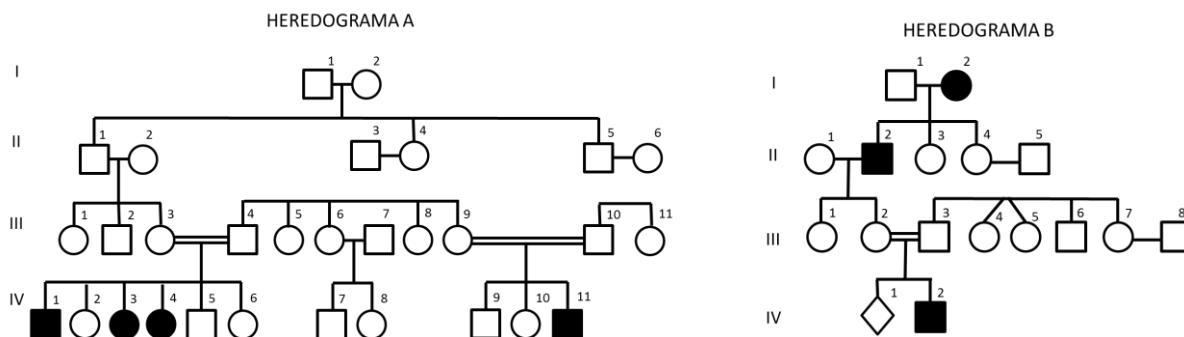
30) Sobre a identificação dos transcritos de uma célula eucarionte, assinale a alternativa **CORRETA**.

- A () Para identificar regiões CpG passíveis de alteração da cromatina por metilação, uma metodologia aplicada é o tratamento do DNA com bissulfato de sódio, que converte citosinas não metiladas em uracilas.
- B () O transcrito primário, que dará origem ao RNA mensageiro, é sintetizado na direção 3' → 5'.
- C () Apesar de toda a discussão a respeito do Dogma Central da Biologia, ainda é consenso que todo RNA transcrito por uma célula é necessariamente traduzido em proteína.
- D () O processamento alternativo (ou *splicing* alternativo) consiste na completa remoção dos íntrons. Esse é o processo que acontece com todo o RNA transcrito.
- E () Na técnica de PCR (reação em cadeia da polimerase) são utilizados iniciadores (*primers*), cujas temperaturas de desnaturação (T_m) aumentam conforme o aumento do conteúdo de bases A e T.

31) Considerando que a mitose é um evento importante para a manutenção tecidual em organismos multicelulares, assinale a alternativa **CORRETA**.

- A () A principal função da maquinaria citoesquelética celular durante a mitose é controlar a mudança da fase de prófase para metáfase.
- B () As etapas da divisão celular são prófase, metáfase, anáfase e telocinese.
- C () A colchicina, droga que inibe a polimerização das proteínas do fuso mitótico, provoca a interrupção do ciclo celular na fase de maior condensação cromossômica (metáfase).
- D () A cada divisão celular a enzima telomerase é ativada, promovendo a remoção de uma unidade telomérica, o que é conhecido como um dos processos de envelhecimento celular.
- E () Uma função da compactação cromossômica é fazer com que todo o DNA fique contido na região de reorganização nuclear.

32) Joana e Cláudio são surdos. As famílias de ambos foram analisadas e sabe-se que essa é uma característica autossômica recessiva em ambas, como mostram os heredogramas abaixo. Joana (heredograma A, indivíduo IV-3) e Cláudio (heredograma B, indivíduo IV-2) se casaram e tiveram quatro filhos. Nenhum deles é surdo. Assinale a alternativa que explica **CORRETAMENTE** essa situação.



- A () Heterogeneidade de *locus*, pois a surdez em ambas as famílias é causada por alelos diferentes do mesmo gene.
- B () Heterogeneidade de *locus*, pois a surdez em ambas as famílias é causada por genes autossômicos diferentes.
- C () Mosaicismo, pois esta é a principal causa de surdez.
- D () Pleiotropia, pois ocorre quando a presença de um alelo não é suficiente para a manifestação da característica.
- E () Mosaicismo, pois ocorre quando o indivíduo apresenta diferentes tipos celulares.

33) Para planejar e realizar uma pesquisa científica, algumas estratégias e conceitos devem ser levados em consideração. Sobre esse assunto, assinale a alternativa **CORRETA**.

- A () A etapa de observação do método científico não precisa ser empregada na pesquisa biológica que envolva organismos geneticamente modificados.
- B () Os critérios de inclusão são as características comuns aos indivíduos que compõem a amostra, e os critérios de exclusão são as características opostas aos critérios de inclusão.
- C () Os experimentos de uma pesquisa envolvendo seres humanos ou animais de experimentação podem ser iniciados sem a aprovação do Comitê de Ética, desde que a finalização do projeto ocorra após a aprovação do estudo.
- D () Todos os resultados obtidos em uma pesquisa biológica que atenda aos princípios do método científico devem ser testados estatisticamente por análise de variância.
- E () Em um estudo, a amostra deve ser composta por indivíduos selecionados que sejam representativos da população da qual foram retirados.

34) Com relação às técnicas utilizadas para a pesquisa biológica, analise as afirmativas abaixo.

- I. No método de sequenciamento de Sanger, a adição de nucleotídeos contendo um grupo fosfato no carbono 3' impede a continuidade da síntese da cadeia pela DNA polimerase.
- II. Em um ensaio de qPCR, mesmo após a purificação do RNA para a síntese de cDNA pode restar um pouco de DNA genômico na amostra. Uma maneira de evitar interferências desse material na qPCR é desenhar os iniciadores (*primers*) sobre as junções dos éxons.
- III. Na técnica de *Western Blot*, a proteína de interesse é detectada pela marcação com anticorpos – um, denominado “primário”, específico para a proteína de interesse e outro, denominado “secundário”, dirigido ao anticorpo primário.

Com base nas afirmativas, assinale a alternativa **CORRETA**.

- A () Somente a afirmativa II está correta.
- B () Somente as afirmativas II e III estão corretas.
- C () Somente as afirmativas I e III estão corretas.
- D () Todas as afirmativas estão corretas.
- E () Nenhuma afirmativa está correta.

35) O desenvolvimento das técnicas de biologia molecular e de manipulação genética permitiram um avanço substancial da biotecnologia, em especial no desenvolvimento de vacinas. Dentre as vacinas baseadas em tecnologia de DNA recombinante, temos as chamadas vacinas de subunidades, dentre as quais figuram as vacinas contra hepatite B e papilomavírus humano (HPV). Considerando os processos envolvidos na produção de vacinas, assinale a alternativa **CORRETA**.

- A () A variabilidade genética dos genes codificantes para as proteínas-alvo não é um problema a ser considerado no desenvolvimento de vacinas.
- B () Os estudos pré-clínicos realizados em animais podem ser suprimidos em função da urgência da necessidade de geração e produção de uma vacina.
- C () A determinação da capacidade antigênica de moléculas-alvo para o desenvolvimento de vacinas de subunidades é fundamental e deve considerar a eliciação de memória imunológica.
- D () Os estudos de fase II, chamados “estudos terapêuticos piloto”, não precisam realizar a confirmação da avaliação de segurança.
- E () O desenvolvimento de vacinas baseadas em tecnologia de DNA recombinante não precisa de aprovação pela Comissão Técnica Nacional de Biossegurança (CTNBio).

36) A respeito dos componentes de computadores disponíveis atualmente no mercado, assinale a alternativa **CORRETA**.

- A () Os processadores da família Intel Core encontram-se atualmente em sua terceira geração, que é mais eficiente energeticamente e possui maior velocidade de processamento em comparação com as gerações anteriores.
- B () Os processadores Intel Core i7 possuem sete núcleos (*hepta-core*), o que lhes proporciona mais que o dobro da capacidade de processamento dos processadores Intel Core i3, que possuem apenas três núcleos (*triple-core*).
- C () Os processadores com dois ou mais núcleos são capazes de executar simultaneamente múltiplas instruções, tornando mais rápida a execução de vários programas em um mesmo computador.
- D () Os discos de estado sólido (SSD – *Solid State Disk*) possuem menor custo e maior capacidade de armazenamento que os discos rígidos (HD – *Hard Disk*).
- E () Os discos de estado sólido (SSD – *Solid State Disk*) são utilizados em computadores portáteis (*notebooks*), enquanto discos rígidos (HD – *Hard Disk*) são usados em computadores de mesa (*desktop*).

37) A respeito da utilização do sistema operacional Windows 7, assinale a alternativa **CORRETA**.

- A() Os ícones da Área de Trabalho podem ser exibidos em tamanho grande clicando-se com o botão direito do mouse em uma região vazia da Área de Trabalho e selecionando-se *Exibir > Ícones grandes*.
- B() Aumentar a resolução da tela faz com que os ícones da Área de Trabalho sejam exibidos com um tamanho maior.
- C() O tamanho de fonte dos menus do sistema pode ser aumentado clicando-se com o botão direito do mouse em uma região vazia da Área de Trabalho e selecionando-se *Exibir > Texto grande*.
- D() Diminuir a resolução da tela faz com que menus do sistema sejam exibidos com um tamanho menor.
- E() Os ícones da Área de Trabalho podem ser exibidos em tamanho grande ao serem selecionados com o mouse e, em seguida, clicando-se com o botão da direita em qualquer um deles e selecionando-se *Exibir > Ícones grandes*.

38) A respeito do espaçamento entre linhas e parágrafos em um documento editado com o Microsoft Word 2013, é **CORRETO** afirmar que:

- A() o espaçamento entre linhas pode ser especificado utilizando-se centímetros (cm) ou polegadas (pol) como unidade de medida.
- B() o espaçamento entre linhas é especificado utilizando-se unicamente pontos (pt) como unidade de medida.
- C() o espaçamento entre parágrafos pode ser especificado utilizando-se pontos (pt) ou linhas (li) como unidade de medida.
- D() o espaçamento entre parágrafos pode ser especificado como simples, duplo ou como qualquer outro múltiplo do espaçamento simples.
- E() o espaçamento entre parágrafos pode ser especificado utilizando-se pontos (pt) ou milímetros (mm) como unidade de medida.

39) Assinale a alternativa **CORRETA**.

Suponha que você possui um arquivo do Microsoft Excel 2013 com cinco planilhas, nomeadas sequencialmente de *Plan1* a *Plan5*. Qual fórmula calcula a média dos valores contidos nas células C8 das cinco planilhas?

- A() =MÉDIA(Plan1!C8:Plan5!C8)
- B() =MÉDIA(Plan[1:5]!C8)
- C() =MÉDIA(Plan1!C8;Plan5!C8)
- D() =MÉDIA(Plan1:Plan5!C8)
- E() =MÉDIA(Plan1!C8,Plan5!C8)

40) A respeito do envio de mensagens de correio eletrônico (e-mail), assinale a alternativa **CORRETA**.

- A() Ao se compor uma mensagem, é possível especificar os endereços de destinatários que receberão o texto da mensagem mas que não receberão os seus anexos.
- B() É possível enviar cópia de uma mensagem a um destinatário sem preencher o endereço do remetente, de modo que o destinatário não seja capaz de identificar de qual endereço ela foi enviada.
- C() Toda mensagem deve possuir um campo no seu cabeçalho indicando o endereço para o qual devem ser enviadas respostas.
- D() Ao se enviar uma mensagem, é possível especificar um endereço para envio de respostas diferente do endereço do remetente.
- E() O envio de uma mensagem através de um servidor de Webmail cujo endereço inicie com *https://* garante que a mensagem enviada será criptografada, de modo que possa ser lida apenas pelos destinatários da mensagem.



GRADE DE RESPOSTAS (Somente esta parte poderá ser destacada)

| | | | | | | | | | | | | | | | | | | | | | |
|------------------|-----------|-----------|-----------|-----------|-----------|-----------|-----------|-----------|-----------|-----------|-----------|-----------|-----------|-----------|-----------|-----------|-----------|-----------|-----------|-----------|--|
| QUESTÕES | 01 | 02 | 03 | 04 | 05 | 06 | 07 | 08 | 09 | 10 | 11 | 12 | 13 | 14 | 15 | 16 | 17 | 18 | 19 | 20 | |
| RESPOSTAS | | | | | | | | | | | | | | | | | | | | | |

| | | | | | | | | | | | | | | | | | | | | | |
|------------------|-----------|-----------|-----------|-----------|-----------|-----------|-----------|-----------|-----------|-----------|-----------|-----------|-----------|-----------|-----------|-----------|-----------|-----------|-----------|-----------|--|
| QUESTÕES | 21 | 22 | 23 | 24 | 25 | 26 | 27 | 28 | 29 | 30 | 31 | 32 | 33 | 34 | 35 | 36 | 37 | 38 | 39 | 40 | |
| RESPOSTAS | | | | | | | | | | | | | | | | | | | | | |

