

UNIVERSIDADE FEDERAL DE SANTA CATARINA

PROGRAMA DE PÓS-GRADUAÇÃO EM ENGENHARIA ELÉTRICA

**FONTES CHAVEADAS COM ENTRADA TRIFÁSICA, ALTO FATOR DE
POTÊNCIA, COMUTAÇÃO SOB TENSÃO NULA, EMPREGANDO
UM ÚNICO ESTÁGIO DE PROCESSAMENTO DE POTÊNCIA.**

**TESE SUBMETIDA À UNIVERSIDADE FEDERAL DE SANTA CATARINA
PARA OBTENÇÃO DO GRAU DE MESTRE EM CIÊNCIAS EM
ENGENHARIA ELÉTRICA.**

ALVARO GHEDIN

FLORIANÓPOLIS - JULHO DE 1993.

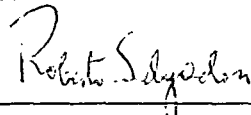
**FONTES CHAVEADAS COM ENTRADA TRIFÁSICA, ALTO FATOR DE
POTÊNCIA, COMUTAÇÃO SOB TENSÃO NULA, EMPREGANDO
UM ÚNICO ESTÁGIO DE PROCESSAMENTO DE POTÊNCIA.**

ALVARO GHEDIN

ESTA TESE FOI JULGADA PARA A OBTENÇÃO DO TÍTULO DE MESTRE
EM ENGENHARIA, ESPECIALIDADE ENGENHARIA ELÉTRICA, E APROVADA NA
SUA FORMA FINAL, PELO CURSO DE PÓS-GRADUAÇÃO DA UNIVERSIDADE
FEDERAL DE SANTA CATARINA.



Prof. Ivo Barbi, Dr Ing.
Orientador

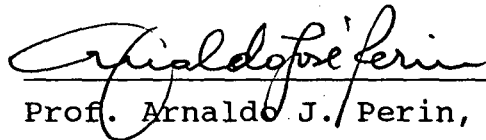


Prof. Roberto de S. Salgado, Ph.D.
Coordenador do Curso de Pós-Graduação
em Engenharia Elétrica.

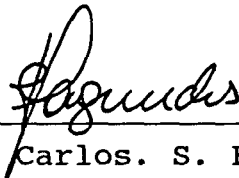
BANCA EXAMINADORA:



Prof. Ivo Barbi, Dr. Ing.



Prof. Arnaldo J. Perin, Dr. Ing.



Prof. João Carlos. S. Fagundes, Dr.

À Deus, fonte de todas
as minhas energias.

À meus pais que estão nos céus.

À meus pais Avelino e Praxedes.

À minha esposa Carmen Lúcia.

AGRADECIMENTOS

Ao Prof. Ivo Barbi, por ter me concedido a oportunidade de realizar este trabalho sob sua orientação. Por sua orientação segura e objetiva, pela amizade e pelo acompanhamento constante dispensado durante a realização deste trabalho.

Ao Prof. Arnaldo José Perin pelo companheirismo e amizade e atenção dispensada ao longo do trabalho.

Aos Profs. do LAMEP pela companheirismo e amizade.

Aos colegas do LAMEP, pelo companheirismo, questionamentos e contribuições dadas durante a realização deste trabalho, em especial à Paulo Roberto Gaidzinski e José Luiz F. Vieira.

Aos técnicos e secretárias do LAMEP, pela atenção e presteza dispensada.

A secretaria da coordenadoria de pós-graduação, pela atenção e profissionalismo.

A CAPES pelo apoio financeiro, sem o qual não seria possível a realização desta pesquisa.

A família, pelo estímulo e apoio dado, nos momentos mais difíceis de minha vida.

As todas as pessoas que contribuíram para a realização deste trabalho.

SUMÁRIO

Resumo XIII

Abstract XIV

Simbologia XV

Introdução Geral XIX

CAPÍTULO I - DEFINIÇÕES DE ASPECTOS QUE INFLUENCIAM O FATOR DE POTÊNCIA E DESCRIÇÃO DOS SISTEMAS COM E SEM ESTÁGIO DE CORREÇÃO DE FATOR DE POTÊNCIA.

1.1 - Introdução 01

1.2 - Definições 02

1.3 - Sistema Convencional Sem Estágio de Correção do Fator de Potência 03

1.4 - Topologias para Correção do Fator de Potência para Pontes Retificadoras a Diodo 05

1.5 - Conclusões 09

CAPÍTULO II - ESTUDO E DESENVOLVIMENTO DE UMA METODOLOGIA DE PROJETO PARA PONTE RETIFICADORA MONOFÁSICO A DIODO USANDO UM CONVERSOR MEIA-PONTE OPERANDO A FREQUÊNCIA VARIÁVEL COMO ESTÁGIO PARA CORREÇÃO DO FATOR DE POTÊNCIA.

| | |
|---|-----------|
| 2.1 - Introdução | 10 |
| 2.2 - Topologia Proposta | 11 |
| 2.3 - Análise Qualitativa | 12 |
| 2.3.1 - Princípio de Funcionamento | 12 |
| 2.3.2 - Etapas de Funcionamento | 12 |
| 2.3.3 - Formas de Ondas | 16 |
| 2.4 - Análise Quantitativa | 17 |
| 2.4.1 - Cálculo da Tensão e Corrente no Indutor de Potência para um Período de Chaveamento | 17 |
| 2.4.2 - Cálculo do Tempo de Extinção da Corrente no Indutor de Potência para um Período de Chaveamento | 18 |
| 2.4.3 - Cálculo do Valor Médio Instantâneo da Corrente de Entrada | 19 |
| 2.4.4 - Cálculo da Corrente de Pico de Primeira Harmônica | 22 |
| 2.4.5 - Cálculo do Indutor de Potência | 22 |
| 2.4.6 - Cálculo da Taxa de Distorção Harmônica | 22 |
| 2.4.7 - Cálculo do Fator de Potência | 24 |
| 2.4.8 - Característica Externa | 24 |
| 2.5 - Filtro de Entrada | 26 |

| | |
|--|----|
| 2.6 - Filtro de Saída | 29 |
| 2.7 - Cálculo da Corrente Eficaz no Indutor de Potência | 30 |
| 2.8 - Cálculo da Corrente Eficaz de Entrada | 34 |
| 2.9 - Cálculo da Corrente Média nos Diodos Retificadores ... | 36 |
| 2.10 - Cálculo da Corrente Eficaz nos MOSFET's | 37 |
| 2.11 - Estudo da Comutação | 38 |
| 2.12 - Topologia Completa | 38 |
| 2.13 - Metodologia de Projeto | 39 |
| 2.14 - Exemplo de Projeto | 41 |
| 2.15 - Resultados de Simulação | 45 |
| 2.16 - Conclusões | 48 |

CAPÍTULO III - ESTUDO E DESENVOLVIMENTO DE UMA METODOLOGIA DE PROJETO PARA PONTE RETIFICADORA MONOFÁSICO A DIODO USANDO UM CONVERSOR PONTE-COMPLETA COM CONTROLE PWM POR DEFASAGEM COMO ESTÁGIO PARA CORREÇÃO DO FATOR DE POTÊNCIA.

| | |
|--|----|
| 3.1 - Introdução | 49 |
| 3.2 - Topologia Proposta | 50 |
| 3.3 - Análise Qualitativa | 50 |
| 3.3.1 - Princípio de Funcionamento | 50 |
| 3.3.2 - Etapas de Funcionamento | 51 |
| 3.3.3 - Formas de Ondas | 56 |
| 3.4 - Análise Quantitativa | 57 |
| 3.4.1 - Cálculo da Tensão e Corrente no Indutor de Potência para um Período de Chaveamento | 58 |

| | |
|--|----|
| 3.4.2 - Cálculo do Tempo de Extinção da Corrente no Indutor de Potência para um Período de Chaveamento | 59 |
| 3.4.3 - Cálculo do Valor Médio Instantâneo da Corrente de Entrada | 60 |
| 3.4.4 - Cálculo da Corrente de Pico de Primeira Harmônica..... | 62 |
| 3.4.5 - Cálculo do Indutor de Potência | 64 |
| 3.4.6 - Cálculo da Taxa de Distorção Harmônica | 64 |
| 3.4.7 - Cálculo do Fator de Potência | 65 |
| 3.4.8 - Característica Externa | 66 |
| 3.5 - Filtro de Entrada | 67 |
| 3.6 - Filtro de Saída | 67 |
| 3.7 - Cálculo da Corrente Eficaz no Indutor de Potência | 67 |
| 3.8 - Cálculo da Corrente Eficaz de Entrada | 68 |
| 3.9 - Cálculo da Corrente Média nos Diodos Retificadores ... | 69 |
| 3.10 - Cálculo da Correntes Eficaz nos MOSFET's | 70 |
| 3.11 - Estudo da Comutação | 71 |
| 3.12 - Topologia Completa | 71 |
| 3.13 - Metodologia de Projeto | 72 |
| 3.14 - Exemplo de Projeto | 74 |
| 3.15 - Resultados de Simulação | 78 |
| 3.16 - Conclusões | 81 |

CAPÍTULO IV - ESTUDO E DESENVOLVIMENTO DE UMA METODOLOGIA DE PROJETO PARA PONTE RETIFICADORA TRIFÁSICO A DIODO USANDO UM CONVERSOR MEIA-PONTE OPERANDO A

FREQÜÊNCIA VARIÁVEL COMO ESTÁGIO PARA CORREÇÃO
DO FATOR DE POTÊNCIA.

| | |
|---|-----|
| 4.1 - Introdução | 82 |
| 4.2 - Topologia Proposta | 83 |
| 4.3 - Análise Qualitativa | 83 |
| 4.3.1 - Princípio de Funcionamento | 83 |
| 4.3.2 - Etapas de Funcionamento | 84 |
| 4.3.3 - Formas de Ondas | 88 |
| 4.4 - Análise Quantitativa | 89 |
| 4.4.1 - Cálculo da Tensão e Corrente no Indutor de Potência para um Período de Chaveamento | 89 |
| 4.4.2 - Cálculo do Tempo de Extinção da Corrente no Indutor de Potência para um Período de Chaveamento | 90 |
| 4.4.3 - Cálculo do Valor Médio Instantâneo da Corrente de Entrada | 90 |
| 4.4.4 - Cálculo da Corrente de Pico de Primeira Harmônica | 93 |
| 4.4.5 - Cálculo do Indutor de Potência | 93 |
| 4.4.6 - Cálculo da Taxa de Distorção Harmônica | 93 |
| 4.4.7 - Cálculo do Fator de Potência | 94 |
| 4.4.8 - Característica Externa | 95 |
| 4.5 - Filtro de Entrada | 96 |
| 4.6 - Filtro de Saída | 98 |
| 4.7 - Cálculo da Corrente Eficaz no Indutor de Potência ... | 98 |
| 4.8 - Cálculo da Corrente Eficaz de Entrada | 100 |
| 4.9 - Cálculo da Corrente Média nos Diodos Retificadores .. | 101 |
| 4.10 - Cálculo da Correntes Eficaz nos MOSFET's | 102 |

| | |
|--------------------------------------|-----|
| 4.11 - Estudo da Comutação | 103 |
| 4.12 - Topologia Completa | 103 |
| 4.13 - Metodologia de Projeto | 104 |
| 4.14 - Exemplo de Projeto | 106 |
| 4.15 - Resultados de Simulação | 111 |
| 4.16 - Conclusões | 114 |

CAPÍTULO V - DIMENSIONAMENTO E RESULTADOS EXPERIMENTAIS DA PONTE RETIFICADORA TRIFÁSICA A DIODO COM UM CONVERSOR HALF-BRIDGE COMO ESTÁGIO PARA CFP.

| | |
|---|-----|
| 5.1 - Introdução | 115 |
| 5.2 - Especificação do Conversor Proposto | 116 |
| 5.2.1 - Determinação dos Valores Máximos de Interesse nos Elementos do Circuito | 116 |
| 5.3 - Dimensionamento do Conversor Proposto | 118 |
| 5.3.1 - Indutor de Potência | 118 |
| 5.3.2 - Indutor de Filtro | 120 |
| 5.3.3 - Transformador | 121 |
| 5.3.4 - Capacitor de Filtro | 122 |
| 5.3.5 - Capacitor de Saída | 122 |
| 5.3.6 - Transistor de Potência | 122 |
| 5.3.7 - Ponte Retificadora | 123 |
| 5.3.8 - Capacitores de Desacoplamento | 123 |
| 5.4 - Circuito de Comando das Chaves | 124 |
| 5.4.1 - Circuito Geral de Comando | 124 |
| 5.5 - Resultados Experimentais | 126 |

| | |
|--|-----|
| 5.5.1 - Protótipo de Laboratório | 126 |
| 5.5.2 - Caracterização do Conversor | 127 |
| 5.5.3 - Tensão e Corrente de Entrada | 128 |
| 5.5.4 - Comando de Gate dos MOSFET's | 129 |
| 5.5.5 - Tensão e Corrente na Chave | 130 |
| 5.5.6 - Tensão e Corrente no Transformador | 131 |
| 5.5.7 - Tensão no Capacitor de Filtragem | 131 |
| 5.5.8 - Corrente no Indutor de Potência | 132 |
| 5.5.9 - Taxa de Distorção Harmônica | 132 |
| 5.6 - Conclusões | 134 |

CAPÍTULO VI - ESTUDO E EXPERIMENTAÇÃO DE UMA FONTE DE ALIMENTAÇÃO EM CC DE ALTO FATOR DE POTÊNCIA COM UM ÚNICO ESTÁGIO DE PROCESSAMENTO DE POTÊNCIA.

| | |
|---|-----|
| 6.1 - Introdução | 135 |
| 6.2 - Topologia Proposta | 136 |
| 6.3 - Análise Qualitativa | 136 |
| 6.4 - Análise Quantitativa | 137 |
| 6.5 - Cálculo das Corrente sobre os Componentes | 137 |
| 6.6 - Estudo da Comutação | 138 |
| 6.7 - Metodologia de Projeto | 140 |
| 6.8 - Dimensionamento do Conversor Proposto | 140 |
| 6.8.1 - Transformador | 141 |
| 6.8.2 - Indutor do Filtro de Saída | 141 |
| 6.8.3 - Capacitor do Filtro de Saída | 142 |

| | |
|---|-----|
| 6.8.4 - MOSFET's | 142 |
| 6.8.5 - Diodos Retificadores de Saída | 143 |
| 6.9 - Resultados Experimentais | 144 |
| 6.10 - Conclusões | 148 |
| | |
| Conclusão Geral | 149 |
| | |
| Referências Bibliográficas | 151 |

RESUMO.

Este trabalho apresenta uma nova técnica para obtenção de sistemas de alimentação em corrente contínua de alto fator de potência.

Inicialmente utiliza-se um conversor meia-ponte comutando sob tensão nula como pré-regulador de alto fator de potência para redes com entrada monofásicas, controlado em frequência.

Para operar em frequência fixa emprega-se um conversor em ponte-completa, comutando sob tensão nula (ZVS), também como pré-regulador para redes monofásicas.

Tornando atraente sob o ponto de vista do número de componentes, utiliza-se o conversor meia-ponte, comutando sob tensão nula (ZVS), em frequência modulada (FM) como estágio pré-regulador de alto fator de potência para redes trifásicas.

Como evolução natural do estudo desenvolvido apresenta-se finalmente uma fonte de alimentação em corrente contínua, com entrada trifásica, de alto fator de potência, comutação sob tensão nula, empregando um único estágio de processamento de potência.

ABSTRACT

This paper presents a new technique to obtain high power factor DC feeding systems.

At first, it is employed a half-bridge converter operating at ZVS, as a high power factor pre-regulator to be used along with single-phase input network, controlled by frequency.

In order to operate with fixed frequency, it is utilized a full-bridge converter also operating at ZVS and as single phase pre-regulator.

Becoming attractive, from the point of view of number of devices, it is employed a half-bridge zero voltage switching converter, which is regulated by frequency modulation, to work as a high power factor pre-regulator for a three-phase systems.

As a natural evolution of the research that has been done, it is presented a high power factor DC power supply, operating at ZVS, with a three-phase input, utilizing only one power processing stage.

SIMBOLOGIA

| | |
|--------------------------------|--|
| A_e | - Área Efetiva da Perna Central do Núcleo. |
| A_w | - Área da Janela do Núcleo. |
| B_{max} | - Máxima Densidade de Fluxo Magnético. |
| β | - Ganho de Tensão. |
| C_{O1}, C_{O2} | - Capacitores do Filtro de Saída. |
| C_F | - Capacitor do Filtro de Entrada. |
| C_O | - Capacitor de Saída. |
| C_{OI} | - Capacitor de Saída. |
| C_d | - Capacitância dos Diodos de Saída. |
| ξ | - Coeficiente de amortização. |
| $\cos \phi$ | - Ângulo de Deslocamento entre a Tensão e a Corrente de Entrada. |
| $D_1, D_2, D_3, D_4, D_5, D_6$ | - Diodos da Ponte Retificadora. |
| D_7, D_8, D_9, D_{10} | - Diodo Intrínseco da Chave. |
| D | - Razão Cíclica. |
| ΔV_C | - Ripple da Tensão de Saída. |

| | |
|--------------------------|---|
| f_s | - Freqüência de Chaveamento. |
| f_{smin} | - Freqüência de Chaveamento Mímima. |
| f_{rede} | - Freqüência da Rede. |
| FP | - Fator de Potência. |
| FT | - Função de Transferência. |
| $i_{LP}(t)$ | - Corrente do Indutor de Potência. |
| I_p | - Corrente de Pico no Indutor de Potência em um Período de Chaveamento. |
| $I(\omega t)$ | - Valor Médio Instantâneo da Corrente de Entrada. |
| $\overline{I(\omega t)}$ | - Valor Médio Instantâneo da Corrente de Entrada Parametrizada. |
| I_{P1} | - Corrente de Pico da Fundamental de Entrada. |
| $\overline{I_{P1}}$ | - Corrente de Pico da Fundamental de Entrada Parametrizada. |
| $I_{RMS N}$ | - Corrente Eficaz da Harmônica N. |
| I_o | - Corrente de Saída. |
| $\overline{I_o}$ | - Corrente de Saída Parametrizada. |
| I_c | - Corrente no Capacitor de Filtro. |
| I_{P3} | - Corrente de Terceira Harmônica de Entrada. |
| $I_{LP_{RMS}}$ | - Corrente Eficaz no Indutor de Potência. |
| $I_{I_{RMS}}$ | - Corrente Eficaz de Entrada. |
| I_{med} | - Corrente Média nos Diodos Retificadores. |
| $I_{RMS_{Chave}}$ | - Corrente Eficaz na Chave. |

| | |
|----------------------------|--|
| $I_1, I_2, I_3 (\omega t)$ | - Valor Médio Instantâneo da Corrente de Entrada, para Diferentes Intervalos de Tempo. |
| I_{OI} | - Corrente Média de Saída. |
| i_{T1CC} | - Corrente na Chave 1 devido Estágio CC-CC. |
| i_{T2CC} | - Corrente na Chave 2 devido Estágio CC-CC. |
| i_{T1CFP} | - Corrente na Chave 1 devido Estágio de CFP. |
| i_{T2CFP} | - Corrente na Chave 2 devido Estágio de CFP. |
| i_{T1} | - Corrente Total na Chave 1. |
| J | - Densidade de Corrente. |
| K_w | - Fator de Enrolamento. |
| L_p | - Indutor de Potência. |
| L_F | - Indutor do Filtro de Entrada. |
| L_{OI} | - Indutância de Saída. |
| lg | - Tamanho do Entreferro. |
| μ_0 | - Permeabilidade Magnética do Ar. |
| N_p | - Número de Espiras do Primário. |
| N_s | - Número de Espiras do Secundário. |
| n | - Relação de Transformação. |
| P_I | - Potência de Entrada. |
| P_{Omin} | - Potência de Saída Mínima. |
| P_{CG} | - Potência do Circuito de Grampeamento. |
| R_{eq} | - Resistência Equivalente do Circuito. |
| t_x | - Tempo de Extinção da Corrente no Indutor de |

Potência.

| | |
|-------------------------------------|--|
| t_k | - Tempo de Extinção da Corrente no Indutor de Potência Começando Fora da Origem. |
| T_S | - Período de Chaveamento. |
| t_k | - Tempo de Anulação da Corrente no Diodo. |
| t_{k1} | - Tempo de Anulação da Corrente no Diodo. |
| t_{k2} | - Tempo de Anulação da Corrente no Diodo. |
| TDH | - Taxa de Distorção Harmônica. |
| T_1, T_2, T_3, T_4 | - Chaves do Conversor. |
| $v_I(t)$ | - Tensão de Entrada. |
| V_O | - Tensão de Saída. |
| $v_{C1}, v_{C2}, v_{C3}, v_{C4}(t)$ | - Tensão nos Capacitores Intrínsecos da Chave. |
| $v_{H1}(t)$ | - Tensão no Primário do Transformador. |
| $v_{H2}(t)$ | - Tensão no Secundário do Transformador. |
| $v_{LP}(t)$ | - Tensão no Indutor de Potência. |
| V_m | - Tensão de Entrada de Pico. |
| \overline{V}_O | - Tensão de Saída Parametrizada. |
| V_{OI} | - Tensão Média de Saída. |
| V_D | - Queda de Tensão sobre o Diodo. |
| V_{CG} | - Tensão de Grampeamento. |
| Z_I | - Impedância de Entrada do Circuito. |

INTRODUÇÃO GERAL.

Tradicionalmente as fontes de alimentação empregam uma ponte retificadora a diodo e um capacitor de filtro como estágio de entrada, possibilitando assim estreitos pulsos de corrente da rede de alimentação, localizados nos picos da senóide. Esta estrutura faz surgir uma série de inconvenientes como:

- Alta taxa de distorção harmônica;
- Baixa eficiência, devido ao alto valor eficaz da corrente de entrada.

Inicialmente utilizava-se filtros passivos a fim de amenizar estes efeitos. Contudo como eles são projetados para a frequência da rede, tornam-se volumosos, além de não se mostrarem eficientes para toda a faixa de carga [2].

Para aperfeiçoar estas características emprega-se o conversor boost como estágio pré-regulador. O conversor boost pode operar de dois modos:

- Modo contínuo: neste caso há correção ativa do fator de potência, onde a corrente no indutor boost deve ser monitorada seguindo uma senóide de referência .

- Modo descontínuo : neste modo a corrente segue naturalmente a senóide da tensão de entrada [3].

Para estruturas trifásicas, o mais difundido é o conversor boost operando no modo crítico [5], ocasionando algumas desvantagens:

- Circuito de controle complexo;
- Dificuldade de se obter isolamento.

Recentemente uma nova topologia foi proposta para correção do fator de potência para entradas monofásicas, a qual utiliza um conversor em ponte completa, com comutação sob tensão nula, com controle PWM " Pulse Width Modulation "[16].

A essência do trabalho é a obtenção de uma fonte de alimentação em corrente contínua com entrada trifásica de alto fator de potência com um único estágio de processamento de potência.

No capítulo I, apresenta-se a estrutura convencional sem correção do fator de potência como também algumas estruturas possíveis para corrigir o fator de potência.

No capítulo II introduz-se o emprego do conversor meia-ponte comutando sob tensão nula (ZVS) " Zero Voltage Switching ", com controle em frequência (FM) " Frequency Modulation " , como estágio pré-regulador de alto fator de potência para entrada monofásica.

Para obter controle PWM, usou-se no capítulo III um conversor em ponte-completa, ZVS ,também como estágio pré-regulador de alto fator de potência para redes monofásicas.

Nesta linha, nos capítulos IV e V utilizou-se o conversor meia-ponte, ZVS, FM, como pré-regulador para redes trifásicas.

Finalizando, obteve-se no capítulo VI uma fonte de alimentação com entrada trifásica, alto fator de potência, comutação sob tensão nula, modulação em frequência, com um único estágio de processamento de potência.

CAPÍTULO I

DEFINIÇÕES DE ASPECTOS QUE INFLUENCIAM O FATOR DE POTÊNCIA E DESCRIÇÃO DOS SISTEMAS COM E SEM ESTÁGIO DE CORREÇÃO DE FATOR DE POTÊNCIA

1.1 - INTRODUÇÃO.

A fim de entender melhor os aspectos que influenciam no fator de potência de um sistema retificado, este capítulo propõe-se a dar as definições necessárias, bem como, vislumbrar as topologias convencionais, sem estágio para correção do fator de potência (CFP) e com estágio para CFP, com suas vantagens e desvantagens.

1.2 - DEFINIÇÕES.

As definições apresentadas a seguir foram tomadas da norma IEEE 519 " Recommended Practices and Requirements for Harmonics Control in Electric Power Systems " [1].

- Harmônica : É uma componente senoidal de uma onda periódica e possui uma frequência que é múltipla inteira da frequência fundamental. Uma forma de onda de tensão ou corrente alternada pode ser representada por uma série de Fourier de ondas senoidais puras que contém a frequência fundamental e suas múltiplas, chamadas harmônicas.

- Distorção Harmônica : Refere-se ao fator de distorção da forma de onda da tensão ou corrente com respeito à onda senoidal pura.

- Taxa de Distorção Harmônica (TDH) : É a razão entre a raiz quadrada do somatório quadrático dos valores eficazes dos harmônicos e o valor eficaz da fundamental. Por exemplo, a TDH de corrente é :

$$TDH = \frac{\sqrt{I_2^2 + I_3^2 + \dots + I_n^2}}{I_1}$$

- Fator de Deslocamento ou $\cos \phi$: É o cosseno do deslocamento entre a componente fundamental da tensão e a componente fundamental da corrente. Se as duas formas de ondas (corrente e tensão) forem senoidais, o fator de deslocamento é igual ao fator de potência.

- Fator de Distorção : É a distorção associada com as harmônicas de tensão e corrente presentes. É definido como a razão entre a componente fundamental da corrente eficaz da rede e a corrente eficaz total da rede. O fator de distorção de corrente, considerando a tensão da rede puramente senoidal é :

$$\mu = \frac{1}{\sqrt{1 + TDH^2}}$$

- Fator de Potência : É a razão entre a potência total em Watts e a potência total em Volt-Amperes.

$$FP = \mu \cdot \cos\phi$$

1.3 - SISTEMA CONVENCIONAL SEM ESTÁGIO DE CORREÇÃO DO FATOR DE POTÊNCIA.

A topologia da ponte retificadora monofásica a diodo tradicional usada largamente em fonte chaveada está apresentada na figura 1.1 .

A estrutura é composta pelos diodos D_1, D_2, D_3, D_4 que constituem o retificador monofásico de onda completa e o capacitor C_F que constitui o filtro de saída.

Estão mostradas na figura 1.2 as formas de onda de tensão retificada e corrente de entrada para este tipo de conversor.

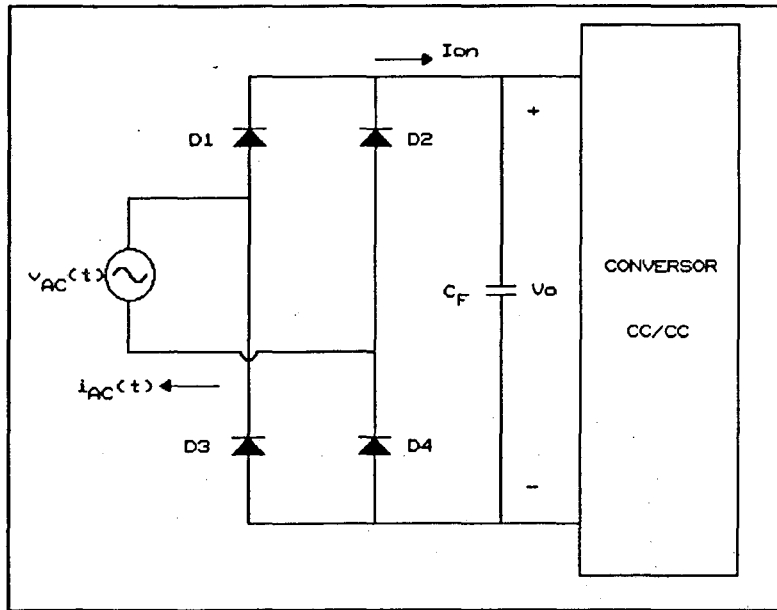


FIG 1.1 - Topologia Convencional da Ponte Retificadora Monofásico a Diodo.

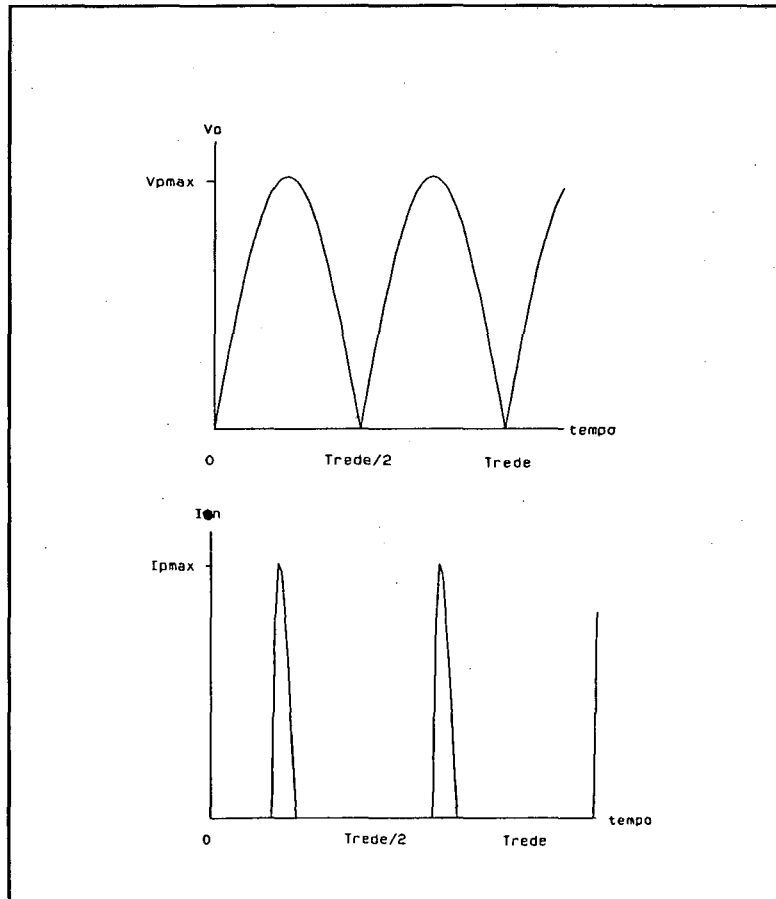


FIG 1.2 - Tensão e Corrente Retificada.

Através destas formas de ondas verifica-se a grande inconveniência desse conversor que é elevado pico de corrente implicando em um alto valor da corrente eficaz de entrada e em um baixo fator de potência tendo-se uma injeção considerável de harmônicas de corrente na rede.

O fator de potência da estrutura convencional é aproximadamente 0,62, dando conseqüentemente, um baixo rendimento para a estrutura completa (ponte retificadora + conversor CC/CC), sendo que o mesmo problema estende-se às estruturas trifásicas.

A fim de amenizar este aspecto é que através de recentes pesquisas em eletrônica de potência que deu-se o surgimento de novos conversores CA/CC monofásicos ou trifásicos com características bem mais apuradas.

1.4 - MÉTODOS PARA CORREÇÃO DO FATOR DE POTÊNCIA PARA PONTES RETIFICADORAS A DIODO.

A fim de melhorar o fator de potência surgiram topologias usando elementos passivos, como mostra a figura 1.3 [2].

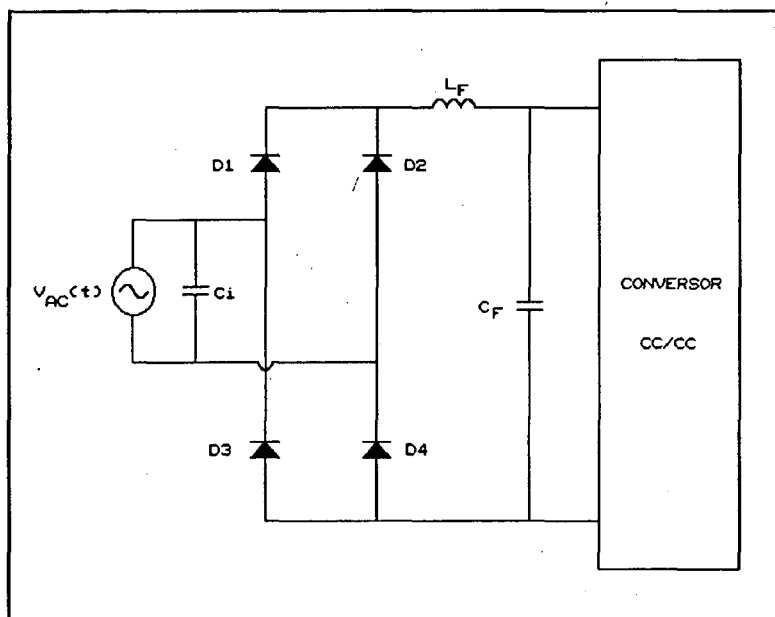


FIG 1.3 - Ponte Retificadora a Diodo Usando Elementos Passivos para Correção do Fator de Potência.

Com a topologia mostrada na figura 1.3 consegue-se aumentar o fator de potência para carga nominal, entretanto, não apresenta boa performance para toda a faixa de variação de carga. Isto faz com que seja inevitável o uso de elementos ativos.

Com o uso de um conversor pré-regulador consegue-se aumentar o fator de potência. Usando essa idéia uma das topologias mais difundidas atualmente está apresentada na figura 1.4, [3].

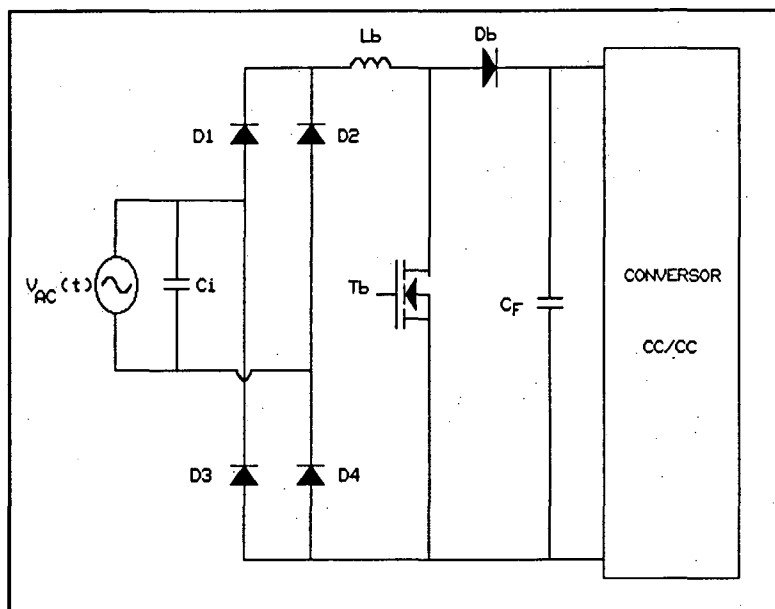


FIG 1.4 - Ponte Retificadora a Diodo Usando CFP .

O conversor ilustrado na figura 1.4 usa o princípio do conversor boost, elevando assim a tensão de saída. Esta topologia pode operar nos seguintes modos:

- MODO I (condução contínua) ;
- MODO II (condução descontínua).

A configuração apresenta uma série de vantagens, tais como:

- Fator de potência quase unitário;
- Baixa taxa de distorção harmônica.

Entretanto, mostra-se deficiente nos seguintes aspectos:

- Esforços de corrente (operando no MODO II);
- Comutação dissipativa (operando nos MODOS I e II).

A mesma tecnologia pode ser extendida para pontes retificadoras trifásicas [4], onde usam-se três retificadores monofásicos para compor o conversor trifásico, acrescentando-se alguns elementos. Este conversor apresentado na figura 1.5 mostra como grande desvantagem o uso excessivo de componentes.

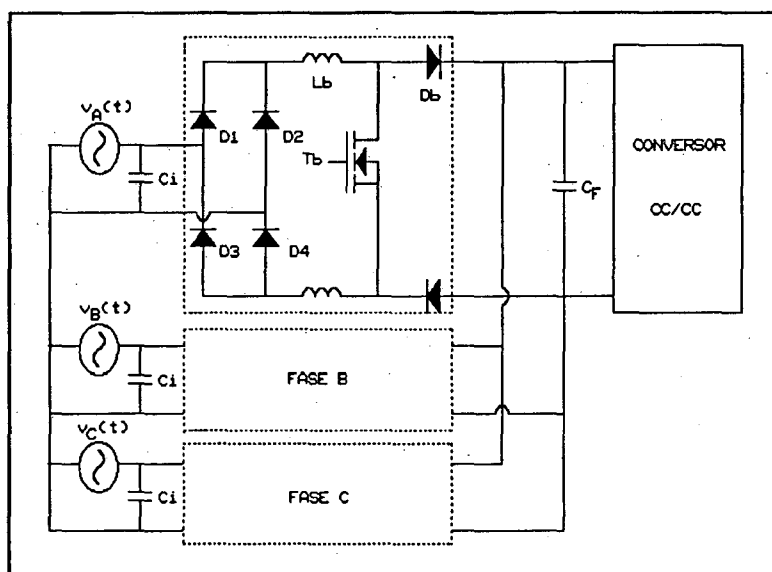


FIG 1.5 - Ponte Retificadora Trifásica com CFP .

Com uma análise apurada do conversor da figura 1.5 apresenta-se a estrutura mais empregada atualmente [5], ilustrada pela figura 1.6.

Como pré-regulador desta estrutura usa-se somente um conversor boost operando no modo descontínuo, com o indutor boost no lado da linha CA.

Esta estrutura possui vantagens significativas em relação as demais, tais como:

- Alto fator de potência;
- Número reduzido de elementos.

Suas principais desvantagens são:

- Comutação dissipativa;
- Esforços de corrente na chave.

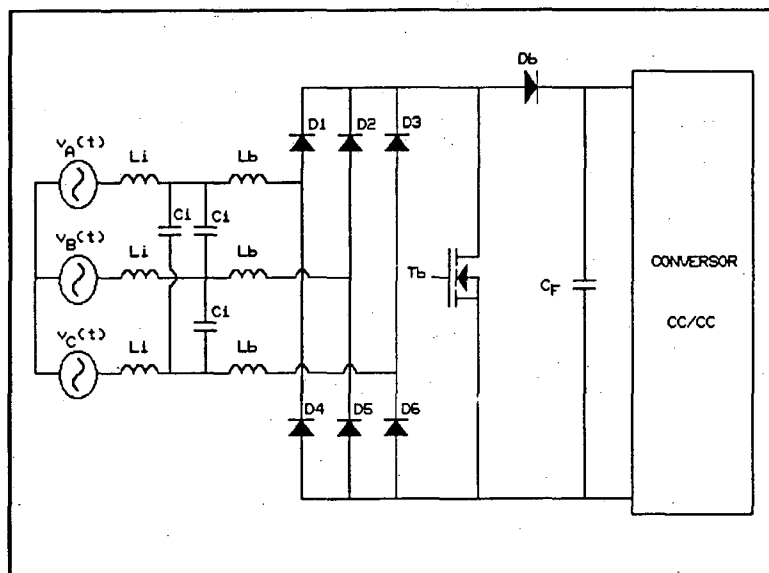


FIG 1.6 - Ponte Retificadora Trifásica com CFP.

Com o contínuo desenvolvimento da pesquisa, em tratando-se de correção do fator de potência, apresenta-se na atualidade um número variado de novas topologias capazes de corrigir o fator de potência, sendo aqui apresentadas as que mais se destacaram até o presente momento.

1.5 - CONCLUSÕES.

- Apresentou-se neste capítulo o quem vem a ser fator de potência com as descrições e expressões matemáticas necessárias para sua compreensão, bem como a forma convencional e usual de uma ponte retificadora a diodos sem estágio de correção do fator de potência.

- Introduziu-se algumas das possíveis formas e topologias para correção do fator de potência usando elementos passivos ou ativos, como também foram apresentadas as vantagens e desvantagens das topologias mais difundidas.

CAPÍTULO II

ESTUDO E DESENVOLVIMENTO DE UMA METODOLOGIA DE PROJETO PARA PONTE RETIFICADORA MONOFÁSICA A DIODO USANDO UM CONVERSOR MEIA-PONTE OPERANDO A FREQUÊNCIA VARIÁVEL COMO ESTÁGIO PARA CORREÇÃO DO FATOR DE POTÊNCIA.

2.1 - INTRODUÇÃO.

O objetivo deste capítulo é analisar o princípio de funcionamento da ponte retificadora a diodo empregando um conversor estático do tipo meia-ponte operando a frequência variável comutando sob tensão nula e sem correção ativa do fator de potência, bem como desenvolver uma metodologia de projeto e validá-la por simulação.

2.2 - TOPOLOGIA PROPOSTA.

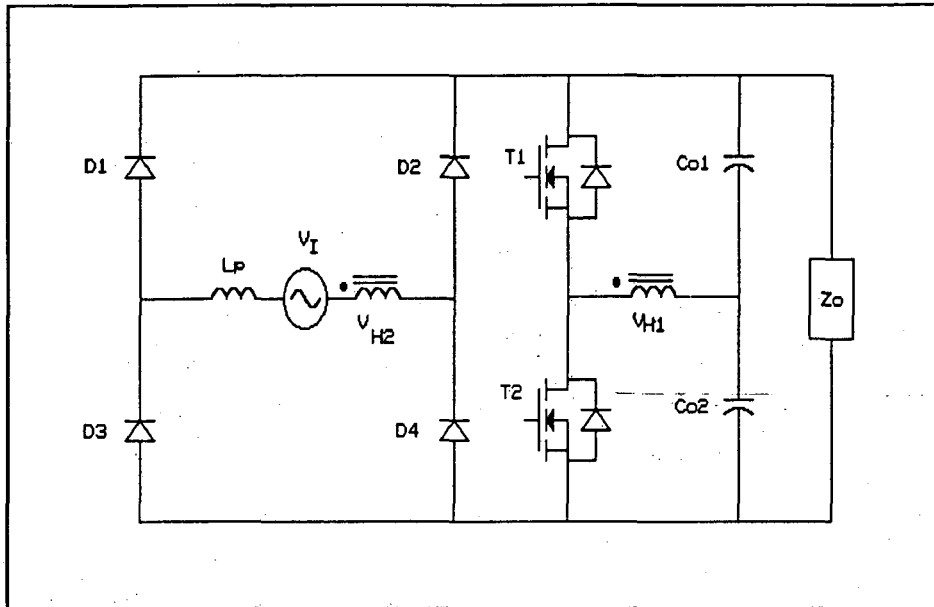


FIG 2.1 - Topologia do Conversor Proposto.

O circuito proposto, mostrado na figura 2.1 é constituído de:

- Uma ponte retificadora de entrada usando diodos ultra rápidos para minimizar o tempo de recuperação, a fim de que não ocorra a distorção na forma de onda da corrente de entrada devido a este fenômeno;

- Um indutor de potência, responsável pelo limite de potência transferida à carga;

- Um conversor meia-ponte utilizando MOSFET's como chaves;

- Um transformador com relação de 1:2 ;

- Um filtro constituído pelos capacitores C_{O1} e C_{O2} .

2.3 - ANÁLISE QUALITATIVA.

2.3.1 - PRINCÍPIO DE FUNCIONAMENTO.

O conversor meia-ponte, responsável pelo estágio da correção do fator de potência, opera a frequência variável, sendo que o mesmo comuta sob tensão nula (ZVS) utilizando as capacitâncias intrínsecas dos MOSFET's .

A fim de estabelecer o princípio de operação, algumas considerações necessitam ser estabelecidas, tais como:

- A tensão de entrada é constante durante o período de chaveamento, visto que a frequência de chaveamento é muito maior que a frequência da rede.

- A tensão no secundário do transformador é o dobro da tensão aplicada no primário, isto porque a tensão imposta ao primário é metade da tensão do barramento de saída.

- Os capacitores de saída serão considerados como uma fonte de tensão constante.

- Não será considerado o filtro de entrada para ilustração das etapas de funcionamento.

- Os diodos da ponte retificadora serão tomados como ideais neste estudo.

O conversor exposto opera no modo " Boost " , isto é, elevador de tensão, logo a tensão de saída será necessariamente maior que a máxima tensão de pico da rede de alimentação.

O conversor proposto opera somente no modo de condução descontínuo, referenciando-se ao modo de condução a corrente no indutor de potência.

2.3.2 - ETAPAS DE FUNCIONAMENTO.

No período de chaveamento considerado, o conversor é

decomposto operando em cinco etapas de funcionamento.

Os estados topológicos estão apresentados na figura 2.2.

- Primeira etapa: Crescimento linear da corrente $i_{LP}(t)$.
- $(t_0 - Ts/2)$:

Esta etapa inicia-se com $v_{H2}(t) = +V_0$ colocando deste modo os diodos D_1 e D_4 em condução e ocasionando o crescimento linear da corrente no indutor de potência.

No início desta etapa o diodo D_7 entra em condução e quando a corrente neste anular-se, a chave T_1 assume a corrente, comutando assim sob tensão nula (ZVS).

O término desta etapa dar-se-á em $Ts/2$ quando $i_{LP}(t) = I_P$.

- Segunda etapa : Comutação do braço superior .
- $(Ts/2 - t_c)$:

No instante $Ts/2$ a chave do braço superior é bloqueada, as tensões $v_{c1}(t)$ e $v_{c2}(t)$ variam de forma linear até o instante t_c quando $v_{c1}(t) = V_0$ e $v_{c2}(t) = 0$.

Durante esta etapa o primário do transformador é considerado uma fonte de corrente.

Este tempo não será considerado para ilustração das formas de ondas, devido a ser muito pequeno em relação ao período de chaveamento.

- Terceira etapa : Decrescimento linear de $i_{LP}(t)$.
- $(t_c - t_x)$:

Neste intervalo de tempo tem-se $v_{H2}(t) = -V_0$, fazendo com que a tensão sobre o indutor de potência seja negativa segundo o referencial da primeira etapa, acarretando assim um decrescimento linear da corrente sobre o mesmo.

No início desta etapa o diodo D_8 entra em condução e quando a corrente neste anular-se, a chave T_2 assume a corrente comutando assim sob tensão nula (ZVS).

O término desta etapa acontece quando a corrente no indutor de potência anular-se.

- Quarta etapa : Permanência de $i_{LP}(t) = 0$.

-($t_x - Ts$) :

Nesta etapa os valores de $i_{LP}(t)$ e $v_{H2}(t)$ permanecem inalterados, há entretanto, um crescimento linear da corrente na chave T_2 .

- Quinta etapa : Comutação do braço inferior.

-($Ts - t_{c1}$) :

No instante Ts a chave T_2 é bloqueada, as tensões $v_{c1}(t)$ e $v_{c2}(t)$ evoluem de forma linear até o instante t_{c1} quando tem-se então $v_{c1}(t_{c1})=0$ e $v_{c2}(t_{c1})=V_0$. Durante esta etapa a corrente no primário do transformador é considerada constante.

A partir desta etapa inicia-se novamente o ciclo e o mesmo processo repete-se quando a tensão de entrada é negativa, contudo a evolução das correntes nas chaves é invertida.

As principais formas de ondas são representadas na figura 2.3 .

2.3.3 - FORMAS DE ONDAS.

As formas de ondas de $v_{H2}(t)$, $v_I(t)$, $v_{LP}(t)$ e $i_{LP}(t)$ para um período de chaveamento estão representadas na figura 2.3.

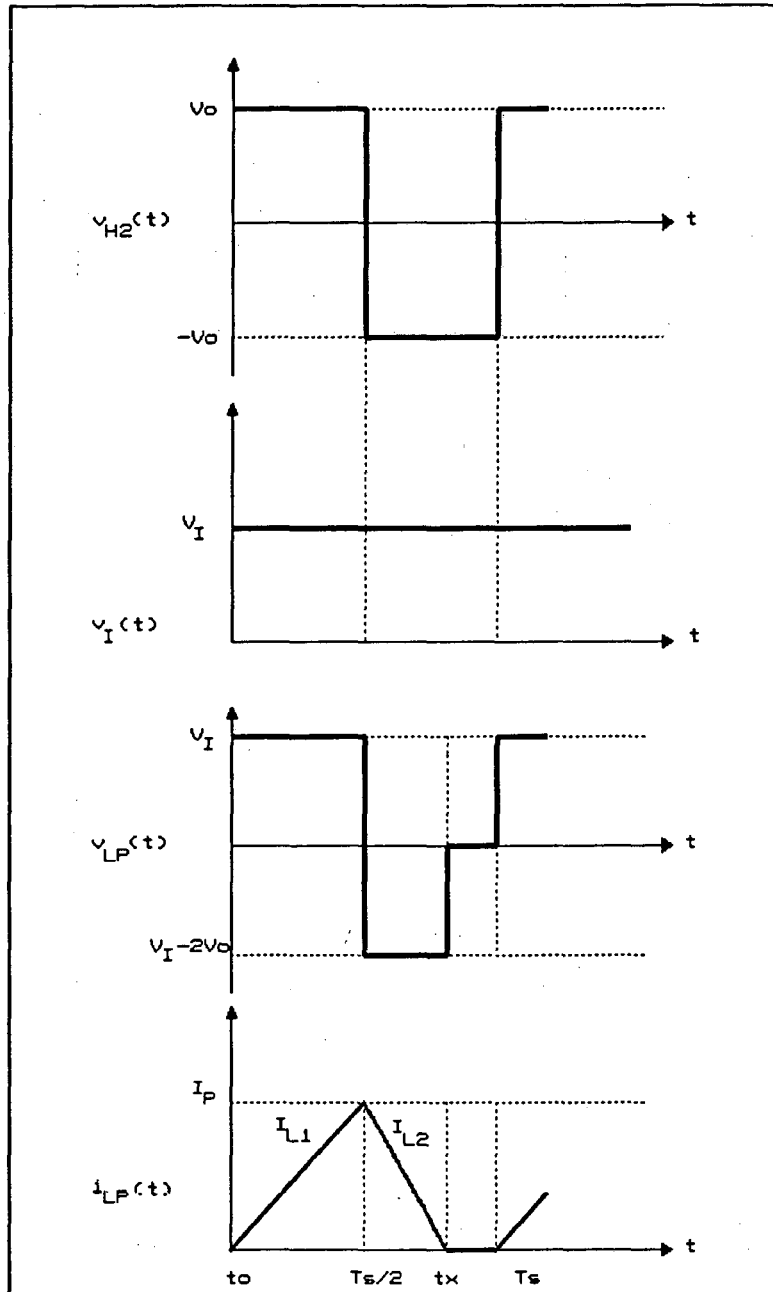


FIG 2.3 - Principais Formas de Ondas.

2.4 - ANÁLISE QUANTITATIVA.

2.4.1 - CÁLCULO DA TENSÃO E CORRENTE NO INDUTOR DE POTÊNCIA PARA UM PERÍODO DE CHAVEAMENTO.

Para (0 - $T_s/2$) :

$$v_I(t) + v_{H2}(t) = v_{LP}(t) + V_o \quad (2.1)$$

Como :

$$v_{H2}(t) = V_o \quad (2.2)$$

$$v_{LP}(t) = v_I(t) \quad (2.3)$$

Resulta :

$$v_{LP}(t) = V_m \cdot \text{sen}(\omega t) \quad (2.4)$$

$$i_{LP}(t) = \frac{V_m \cdot \text{sen}(\omega t) \cdot t}{L_p} \quad (2.5)$$

$$I_p = \frac{V_m \cdot \text{sen}(\omega t) \cdot (T_s/2)}{L_p} \quad (2.6)$$

Para ($T_s/2 - t_x$) :

$$v_{LP}(t) = v_I(t) - v_{H2}(t) + V_o \quad (2.7)$$

$$v_{LP}(t) = v_I(t) - 2V_0 \quad (2.8)$$

$$v_{LP}(t) = V_m \cdot \text{sen}(\omega t) - 2V_0 \quad (2.9)$$

$$i_{LP}(t) = \frac{(V_m \cdot \text{sen}(\omega t) - 2V_0)(t - Ts/2)}{L_p} + \frac{V_m \cdot \text{sen}(\omega t)(Ts/2)}{L_p} \quad (2.10)$$

2.4.2 - CÁLCULO DO TEMPO DE EXTINÇÃO DA CORRENTE NO INDUTOR DE POTÊNCIA PARA UM PERÍODO DE CHAVEAMENTO.

Sendo o tempo contado a partir da origem, obtém-se :

$$t = t_x \quad \rightarrow \quad i_{LP}(t) = 0 \quad (2.11)$$

Logo:

$$t_x = - \frac{i_{LP}(Ts/2) \cdot L_p}{v_{LP}(t)} + Ts/2 \quad (2.12)$$

Sendo:

$$i_{LP}(Ts/2) = I_p \quad (2.13)$$

e

$$v_{LP}(t) = V_m \cdot \text{sen}(\omega t) - 2V_0 \quad (2.14)$$

Assim:

$$\frac{t_x}{Ts} = \frac{-V_0}{V_m \cdot \text{sen}(\omega t) - 2V_0} \quad (2.15)$$

Definindo o ganho de tensão como :

$$\beta = \frac{V_o}{V_m} \quad (2.16)$$

Resulta:

$$\frac{t_x}{Ts} = \frac{1}{\left(2 - \frac{\text{sen}(\omega t)}{\beta}\right)} \quad (2.17)$$

2.4.3 - CÁLCULO DO VALOR MÉDIO INSTANTÂNEO DA CORRENTE DE ENTRADA.

A corrente no indutor de potência e seu valor médio instantâneo encontram-se representadas na figura 2.4.

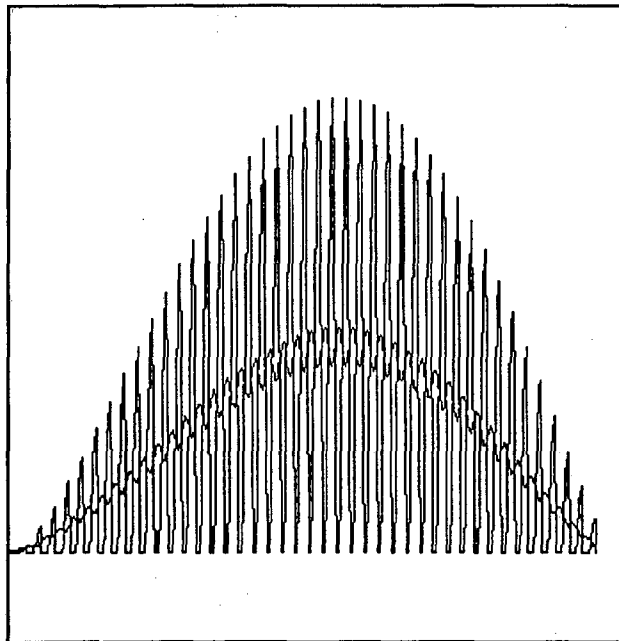


FIG 2.4 - Correntes no Indutor de Potência.

A expressão que define o valor médio instantâneo da corrente é dada por:

$$I(\omega t) = \frac{1}{Ts} \left[\frac{(I_p \cdot Ts/2) + I_p \cdot (t_x - Ts/2)}{2} \right] \quad (2.18)$$

Sendo I_p e t_x definidos nas expressões (2.6) e (2.17) respectivamente, resultando assim:

$$I(\omega t) = \frac{V_m}{4 \cdot f_s \cdot L_p} \cdot \left(\frac{\text{sen}(\omega t)}{2 - \text{sen}(\omega t) / \beta} \right) \quad (2.19)$$

Parametrizando-se $I(\omega t)$, tem-se :

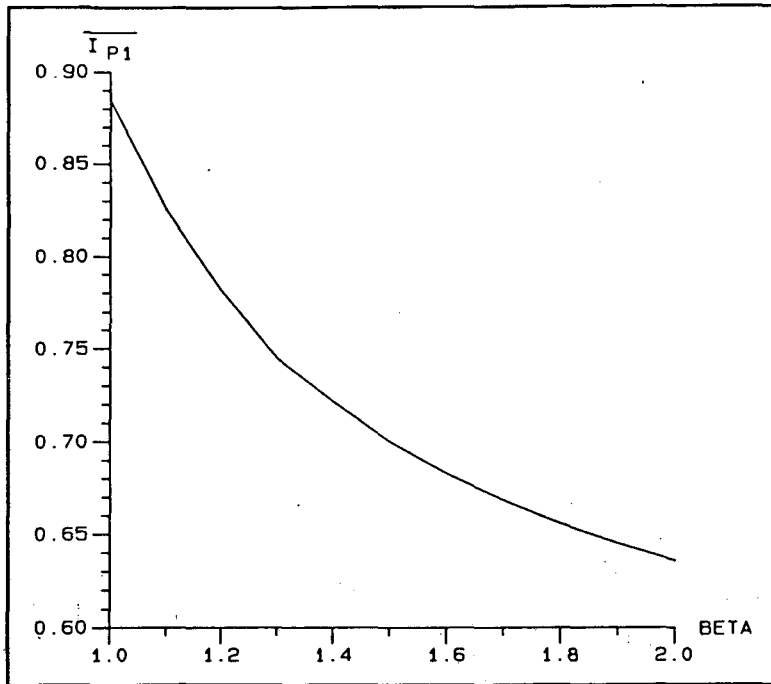
$$\overline{I(\omega t)} = \frac{\text{sen}(\omega t)}{\left(2 - \frac{\text{sen}(\omega t)}{\beta} \right)} \quad (2.20)$$

Logo:

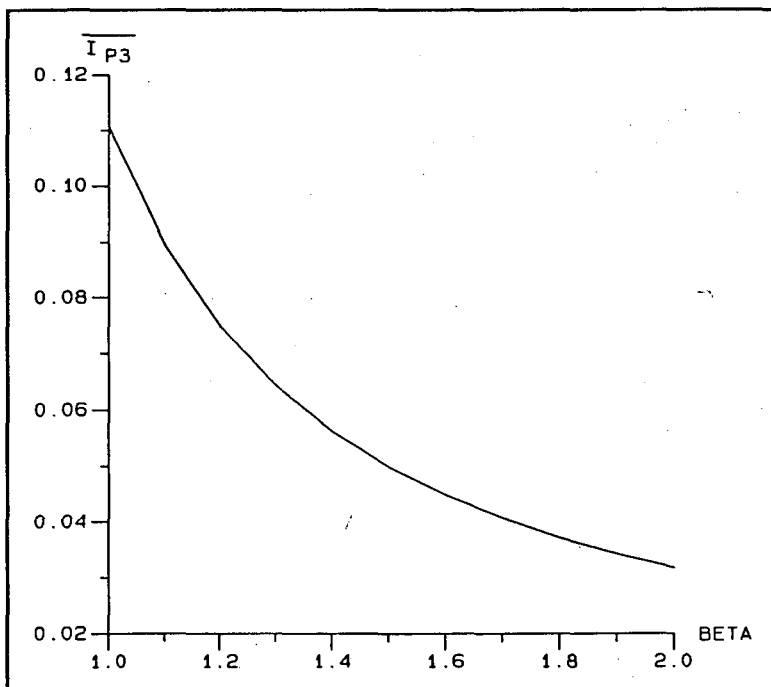
$$I(\omega t) = \frac{V_m}{4 \cdot f_s \cdot L_p} \cdot \overline{I(\omega t)} \quad (2.21)$$

Decompõe-se a expressão (2.20) em série de Fourier e para $\omega t = \pi/2$, ou seja, quando a de corrente de entrada de pico é máxima. Traçou-se assim, os ábacos da corrente de pico de primeira harmônica (fundamental) parametrizada e a corrente de pico de terceira harmônica parametrizada em função do ganho de tensão β , que conforme análise foram as mais relevantes.

Os ábacos mencionados anteriormente estão apresentados na figura 2.5.



(A)



(B)

**FIG 2.5 - A) Corrente de Pico de Primeira Harmônica Parametrizada.
B) Corrente de Pico de Terceira Harmônica Parametrizada.**

2.4.4 - CÁLCULO DA CORRENTE DE PICO DE PRIMEIRA HARMÔNICA.

Sendo a potência de entrada P_I dada por:

$$P_I = \frac{V_m \cdot I_{P1}}{2} \quad (2.22)$$

Considerando-se rendimento unitário, resulta :

$$I_{P1} = \frac{2 \cdot P_O}{V_m} \quad (2.23)$$

2.4.5 - CÁLCULO DO INDUTOR DE POTÊNCIA.

Sendo a corrente de pico de primeira harmônica parametrizada dada pela análise da série de Fourier da expressão (2.20), obtém-se :

$$I_{P1} = \frac{V_m}{4 \cdot f_s \cdot L_P} \cdot \overline{I_{P1}} \quad (2.24)$$

Recorrendo-se ao ábaco $\overline{I_{P1}}(\beta)$ (figura 2.5 A), obtém-se o valor $\overline{I_{P1}}$ e, com a expressão (2.23), retira-se o valor I_{P1} .

Logo:

$$L_P = \frac{V_m^2}{4 \cdot f_s} \cdot \frac{\overline{I_{P1}}}{2 \cdot P_O} \quad (2.25)$$

2.4.6 - CÁLCULO DA TAXA DE DISTORÇÃO HARMÔNICA.

Sendo a taxa de distorção harmônica de corrente por

definição (supondo tensão senoidal) :

$$TDH = \frac{\sqrt{I_{RMS2}^2 + I_{RMS3}^2 + \dots + I_{RMSn}^2}}{I_{RMS1}} \quad (2.26)$$

Isto é, a taxa de distorção harmônica de corrente é dada pela razão entre a raiz quadrada do somatório quadrático das correntes eficazes das harmônicas e o valor eficaz da corrente fundamental.

Na estrutura proposta não há ocorrência de harmônicas pares, devido à simetria de onda, e as harmônicas ímpares superiores à terceira possuem valores desprezíveis (ver simulações), logo :

$$TDH = \frac{I_{RMS3}}{I_{RMS1}} \quad (2.27)$$

Apresenta-se a seguir na figura 2.6 o ábaco da taxa de distorção harmônica em função de beta.

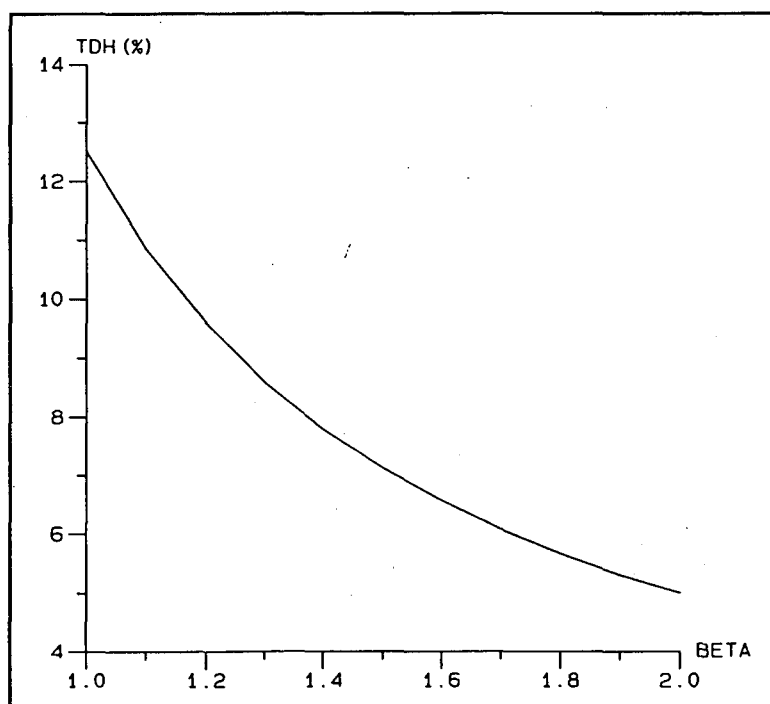


FIG 2.6 - Ábaco da Taxa de Distorção Harmônica.

2.4.7 - CÁLCULO DO FATOR DE POTÊNCIA.

Como o fator de potência é dado por:

$$FP = \frac{1}{\sqrt{1 + TDH^2}} \cdot \cos \phi \quad (2.28)$$

Com base na expressão anterior confeccionou-se o ábaco da figura 2.7, que apresenta o fator de potência em função do ganho de tensão beta.

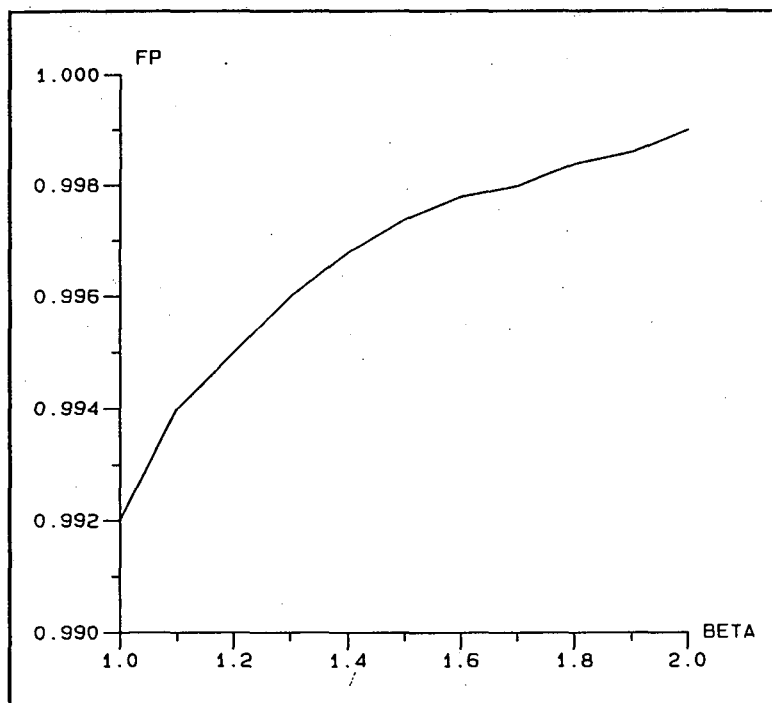


FIG 2.7 - Ábaco do Fator de Potência.

2.4.8 - CARACTERÍSTICA EXTERNA.

Fazendo uso da expressão (2.25), obtém-se:

$$4 \cdot f_s \cdot L_p = V_m \cdot \frac{\overline{I_{P1}} \cdot V_m}{2 \cdot I_o \cdot V_o} \quad (2.29)$$

Donde:

$$I_o = \frac{V_m}{8 \cdot f_s \cdot L_p} \cdot \frac{\overline{I_{P1}}}{\beta} \quad (2.30)$$

Como este conversor é controlado em frequência, adiciona-se f_{smin}/f_s como parâmetro de controle, sendo f_{smin} a frequência nominal de operação. Portanto, à medida que f_s aumenta, a potência transferida diminui.

$$I_o = (f_{smin}/f_s) \cdot \frac{V_m}{8 \cdot f_{smin} \cdot L_p} \cdot \frac{\overline{I_{P1}}}{\beta} \quad (2.31)$$

Parametrizando-se I_o , resulta :

$$\overline{I_o} = (f_{smin}/f_s) \cdot \frac{\overline{I_{P1}}}{\beta} \quad (2.32)$$

Logo:

$$I_o = \frac{V_m}{8 \cdot f_{smin} \cdot L_p} \cdot \overline{I_o} \quad (2.33)$$

De acordo com as expressões anteriores construiu-se o ábaco da figura 2.8, que mostra a tensão de saída parametrizada em função da corrente de saída parametrizada, dando assim a característica externa do conversor.

Sendo :

$$\overline{V_o} = \beta \quad (2.34)$$

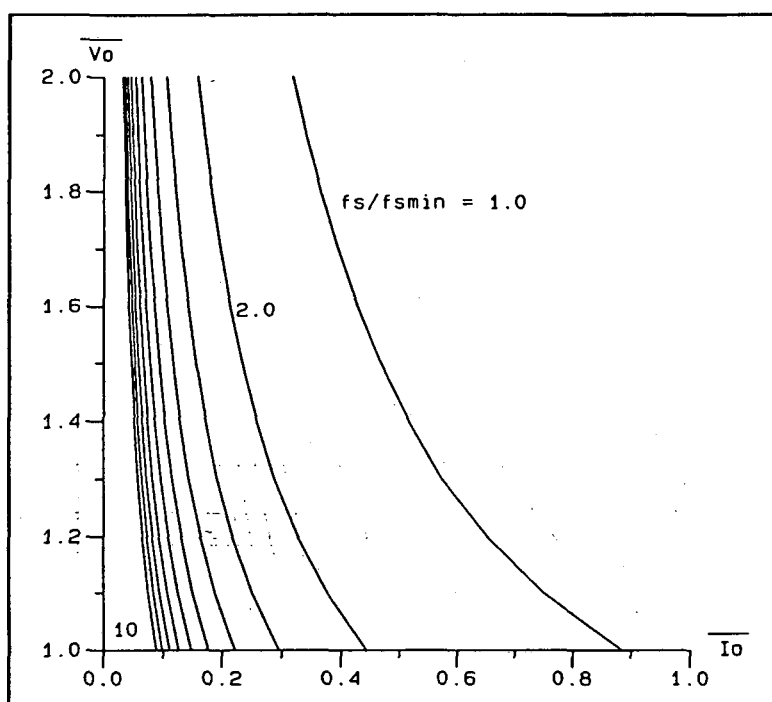


FIG 2.8 - Característica Externa do Conversor Proposto.

2.5 - FILTRO DE ENTRADA.

Sabe-se que o filtro de entrada deve possuir as seguintes características [9]:

- Ser tal que atenua as altas frequências para um valor k , a fim de atender as restrições de TDH;
- Não pode inserir um atraso entre tensão e corrente de entrada a ponto de deteriorar o fator de potência.

Representa-se o circuito equivalente através da figura 2.9.

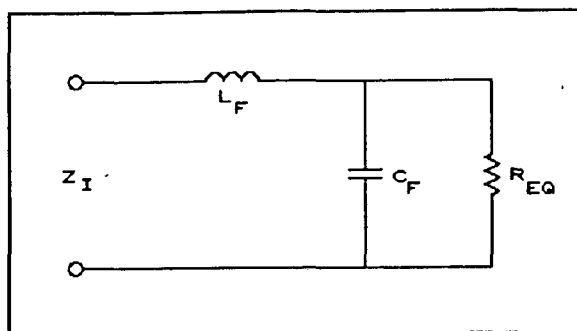


FIG 2.9 - Circuito Equivalente.

Sendo a resistência equivalente determinada por:

$$R_{eq} = \frac{V_m^2}{2 \cdot P_o} \quad (2.35)$$

e a impedância equivalente dada por:

$$Z_I = \frac{R_{eq} \cdot [s^2/w_2^2 + s/Q_1 \cdot w_2 + 1]}{1 + s/w_1} \quad (2.36)$$

Onde:

$$w_1 = \frac{1}{R_{eq} \cdot C_F} \quad (2.37)$$

$$w_2 = \frac{1}{\sqrt{L_F \cdot C_F}} \quad (2.38)$$

$$Q_1 = R_{eq} \cdot \sqrt{\frac{C_F}{L_F}} \quad (2.39)$$

Como w_1 é um pólo simples, e para evitar defasamento entre tensão e corrente de entrada fundamental, deve estar localizado uma década acima da frequência da rede.

Logo:

$$f_1 = 10 \cdot f_{rede} \quad (2.40)$$

$$f_1 = \frac{1}{2 \cdot \pi \cdot R_{eq} \cdot C_F} > 10 \cdot f_{rede} \quad (2.41)$$

Resultando:

$$C_F \leq \frac{1}{20 \cdot \pi \cdot R_{eq} \cdot f_{rede}} \quad (2.42)$$

Esta expressão define a condição para evitar-se deslocamento de fase entre tensão e corrente de entrada, R_{eq} é definido pela tensão de entrada e potência de saída.

Garantindo um deslocamento de fase que mantenha alto fator de potência para baixas potências, está assegurado, é claro, um deslocamento ainda menor para as potências nominais.

Logo:

$$R_{eqmax} = \frac{V_m^2}{2 \cdot P_{Omin}} \quad (2.43)$$

Resultando assim:

$$C_F \leq \frac{P_{Omin}}{10 \cdot \pi \cdot f_{rede} \cdot V_m^2} \quad (2.44)$$

onde P_{Omin} é igual a menor potência de saída que garanta não se ter um deslocamento de fase prejudicial ao fator de potência.

Definindo-se a função de transferência como:

$$FT = \frac{1}{S^2 \cdot L_F \cdot C_F + S \cdot L_F / R_{eq} + 1} \quad (2.45)$$

Sendo a frequência natural ω definida na expressão a seguir :

$$\omega = \frac{1}{\sqrt{L_F \cdot C_F}} \quad (2.46)$$

e o coeficiente de amortecimento dado por:

$$\xi = \frac{L_F \cdot \omega}{2 \cdot R_{eq}} \quad (2.47)$$

Para projeto de L_F e C_F , ω deve estar fixada abaixo da harmônica de ordem mais baixa que se deseja atenuar. Usualmente fixa-se o filtro a uma década abaixo da frequência de ripple da frequência de chaveamento.

2.6 - FILTRO DE SAÍDA.

Considerar-se-á como filtro de saída os capacitores C_{01} e C_{02} .

Através de análise efetuada verifica-se que através desses capacitores circula somente corrente de terceira harmônica, (por ser esta a mais relevante).

$$I_C = C \cdot \frac{\Delta V_C}{\Delta T} \quad (2.48)$$

$$C_{01} = C_{02} = 2 \cdot \frac{I_{P3}}{\sqrt{2}} \cdot \frac{1}{f_{rede} \cdot \Delta V} \quad (2.49)$$

2.7 - CÁLCULO DA CORRENTE EFICAZ NO INDUTOR DE POTÊNCIA.

Encontra-se representada na figura 2.10 a corrente no indutor de potência para um período de chaveamento.

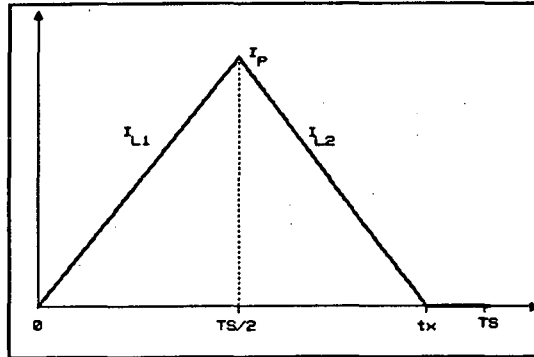


FIG 2.10 - Corrente no Indutor de Potência em T_s .

Calculando-se i_{L1RMS} para o período de chaveamento tem-se:

$$i_{L1RMS_{T_s}}^2 = \frac{1}{T_s} \int_0^{T_s/2} (i_{L1}(t))^2 \cdot dt \quad (2.50)$$

Resultando:

$$i_{L1RMS_{T_s}}^2 = \frac{1}{24} \cdot \left(\frac{V_m \cdot \text{sen}(\omega t)}{f_s \cdot L_p} \right)^2 \quad (2.51)$$

Com o resultado da expressão 2.51 calcula-se a corrente eficaz i_{L1RMS} para o período da rede, obtendo-se assim:

$$i_{L1RMS}^2 = \frac{2}{T_{rede}} \cdot \int_0^{\omega T_{rede}/2} \left[\frac{1}{24} \cdot \left(\frac{V_m}{f_s \cdot L_p} \right)^2 \cdot \text{sen}^2(\omega t) \right] \cdot d\omega t \quad (2.52)$$

Logo:

$$i_{L1RMS}^2 = \frac{1}{48} \cdot \left(\frac{V_m}{f_s \cdot L_p} \right)^2 \quad (2.53)$$

Tomando o mesmo procedimento para o cálculo de $i_{L2_{RMS}}$ para o período de chaveamento tem-se:

$$i_{L2_{RMS_{Ts}}^2} = \frac{1}{T_S} \int_0^{t_k} (i_{L2}(t))^2 \cdot dt \quad (2.54)$$

Resultando:

$$i_{L2_{RMS_{Ts}}^2} = \frac{1}{T_S} (a^2 \cdot t_k + a \cdot b \cdot t_k^2 + b^2 \cdot t_k^3 / 3) \quad (2.55)$$

Onde:

$$a = \frac{V_m \cdot \text{sen}(\omega t) \cdot (T_S / 2)}{L_P} \quad (2.56)$$

$$b = \frac{V_m \cdot \text{sen}(\omega t) - 2 \cdot V_o}{L_P} \quad (2.57)$$

$$t_k = \frac{T_S \cdot \text{sen}(\omega t) / \beta}{2 \left(2 - \frac{\text{sen}(\omega t)}{\beta} \right)} \quad (2.58)$$

Resultando assim para o período da rede :

$$i_{L2_{RMS}}^2 = \frac{2}{T_{rede}} \int_0^{\omega T_{rede}/2} \left[\frac{1}{T_S} \cdot (a^2 \cdot t_k + a \cdot b \cdot t_k^2 + a^2 \cdot t_k^3 / 3) \right] \cdot d\omega t \quad (2.59)$$

Devido a complexidade da expressão (2.59), ela será decomposta em três termos para posterior resolução utilizando métodos numéricos computacionais.

Primeiro termo:

$$A_1 = \frac{2}{T_{rede}} \int_0^{\omega T_{rede}/2} \left(\frac{a^2 \cdot t_k}{T_S} \right) \cdot d\omega t \quad (2.60)$$

Executando-se as devidas operações algébricas encontra-se o sub-termo :

$$A_{11} = \frac{1}{8\pi} \int_0^{\pi} \left(\frac{\text{sen}^3(\omega t)/\beta}{2 - \text{sen}(\omega t)/\beta} \right) \cdot d\omega t \quad (2.61)$$

Resultando o primeiro termo:

$$A_1 = \left(\frac{V_m}{f_s \cdot L_p} \right)^2 \cdot A_{11} \quad (2.62)$$

Segundo Termo:

$$A_2 = \frac{2}{T_{rede}} \int_0^{\omega T_{rede}/2} \left(\frac{a \cdot b \cdot t_k^2}{TS} \right) \cdot d\omega t \quad (2.63)$$

Com as devidas operações obtém-se o sub-termo:

$$A_{22} = \frac{1}{8\pi} \int_0^{\pi} \left(\frac{\text{sen}^4(\omega t)/\beta^2 - 2 \cdot \text{sen}^3(\omega t)/\beta}{(2 - \text{sen}(\omega t)/\beta)^2} \right) \cdot d\omega t \quad (2.64)$$

Resultando o segundo termo:

$$A_2 = \left(\frac{V_m}{f_s \cdot L_p} \right)^2 \cdot A_{22} \quad (2.65)$$

Terceiro termo:

$$A_3 = \frac{2}{T_{rede}} \int_0^{\omega T_{rede}/2} \left(\frac{b^2 \cdot t_k^3}{TS \cdot 3} \right) \cdot d\omega t \quad (2.66)$$

Chega-se ao sub-termo:

$$A_{33} = \frac{1}{24\pi} \int_0^\pi \left(\frac{(\text{sen}(\omega t) - 2\beta)^2 \cdot (\text{sen}(\omega t)/\beta)^3}{(2 - \text{sen}(\omega t)/\beta)^3} \right) \cdot d\omega t \quad (2.67)$$

Resultando o terceiro termo :

$$A_3 = \left(\frac{V_m}{f_s \cdot L_P} \right)^2 \cdot A_{33} \quad (2.68)$$

Logo, obtém-se a expressão final dada por:

$$i_{L2RMS}^2 = A_1 + A_2 + A_3 \quad (2.69)$$

Da expressão (2.53) redefine-se:

$$A_0 = i_{L1RMS}^2 = \frac{1}{48} \cdot \left(\frac{V_m}{f_s \cdot L_P} \right)^2 \quad (2.70)$$

Assim consegue-se uma expressão resultante para a corrente no indutor de potência:

$$I_{LP_{RMS}}^2 = A_0 + A_1 + A_2 + A_3 \quad (2.72)$$

Parametrizando-se $I_{LP_{RMS}}$, tem-se:

$$\overline{I_{LP_{RMS}}} = (f_{smin}/f_s) \cdot \sqrt{\left(\frac{1}{48} + A_{11} + A_{22} + A_{33} \right)} \quad (2.72)$$

$$I_{LP_{RMS}} = \frac{V_m}{f_{smin} \cdot L_P} \cdot \overline{I_{LP_{RMS}}} \quad (2.73)$$

De acordo com as expressões anteriores, fez-se o ábaco da figura 2.11 que representa a corrente eficaz no indutor de

potência parametrizada em função do ganho de tensão beta.

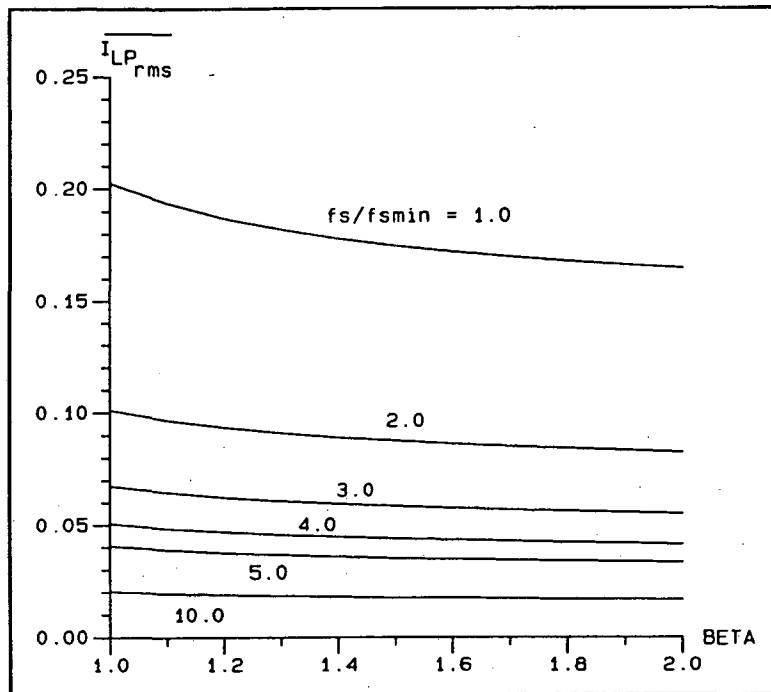


FIG 2.11 - Ábaco da Corrente Eficaz no Indutor de Potência.

2.8 - CÁLCULO DA CORRENTE EFICAZ DE ENTRADA.

Fazendo-se uso de $I(\omega t)$ estabelecida na expressão (2.19), obtém-se:

$$I_{I_{RMS}}^2 = \frac{1}{T_{rede}} \int_0^{\omega T_{rede}} [I(\omega t)]^2 \cdot d\omega t \quad (2.74)$$

$$I_{I_{RMS}}^2 = \frac{1}{\pi} \int_0^{\pi} \left(\frac{V_m}{4 \cdot f_s \cdot L_p} \cdot \frac{\text{sen}(\omega t)}{2 - \text{sen}(\omega t)/\beta} \right)^2 \cdot d\omega t \quad (2.75)$$

Chega-se a seguinte expressão :

$$W(\beta) = \left[\frac{16\beta^3}{4\beta^2 - 1} + 4\pi\beta^2 + \frac{32\beta^3 \cdot (1-2\beta^2)}{(4\beta^2-1) \cdot \sqrt{4\beta^2-1}} \cdot \left(\frac{\pi}{2} + \text{tag}^{-1} \left(\frac{1}{\sqrt{4\beta^2-1}} \right) \right) \right] \quad (2.76)$$

$$I_{I_{RMS}}^2 = \frac{1}{64\pi} \cdot \left(\frac{V_m}{f_s \cdot L_p} \right)^2 \cdot W(\beta) \quad (2.77)$$

Parametrizando obtém-se:

$$\overline{I_{I_{RMS}}} = (f_s / f_{smin}) \cdot \sqrt{\frac{1}{64\pi} \cdot W(\beta)} \quad (2.78)$$

$$I_{I_{RMS}} = \frac{V_m}{f_{smin} \cdot L_p} \cdot \overline{I_{I_{RMS}}} \quad (2.79)$$

Com base nas expressões (2.78) e (2.79) confeccionou-se o ábaco da figura 2.12 que representa a corrente eficaz de entrada parametrizada em função de beta.

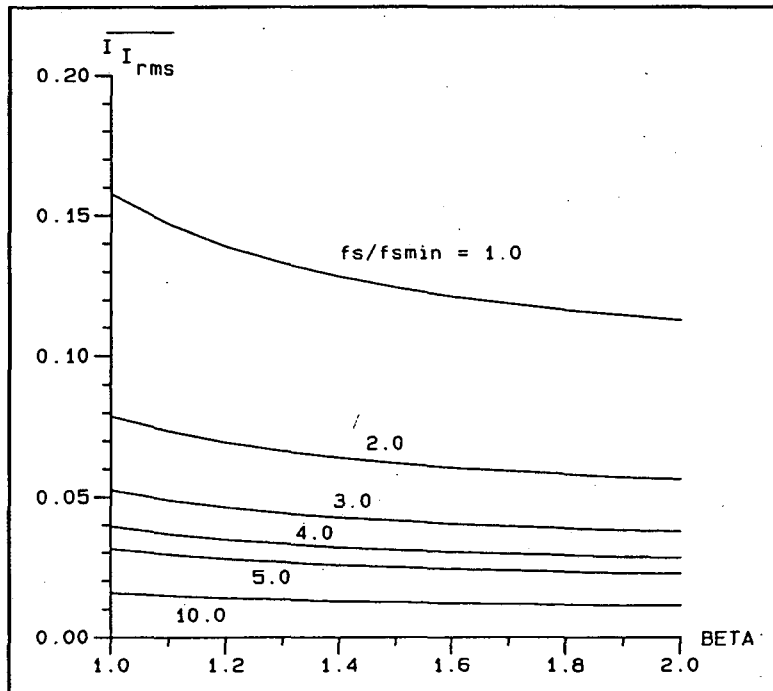


FIG 2.12 - Ábaco da Corrente Eficaz de Entrada.

2.9 - CÁLCULO DA CORRENTE MÉDIA NOS DIODOS RETIFICADORES.

Fazendo-se uso da expressão (2.19), que determina o valor médio instantâneo da corrente de entrada para o cálculo da corrente média nos diodos retificadores da ponte, obtém-se:

$$I_{med} = \frac{1}{T_{rede}} \int_0^{\omega T_{rede}/2} I(\omega t) \cdot d\omega t \quad (2.80)$$

Tendo-se como expressão final:

$$I_{med} = \frac{V_m}{8\pi \cdot f_s \cdot L_p} \left[-\beta\pi + \frac{4\beta^2}{\sqrt{4\beta^2-1}} \cdot \left[\frac{\pi}{2} + \text{tag}^{-1}\left(\frac{1}{\sqrt{4\beta^2-1}}\right) \right] \right] \quad (2.81)$$

Parametrizando tem-se:

$$\overline{I_{med}} = -\beta\pi + \frac{4\beta^2}{\sqrt{4\beta^2-1}} \cdot \left[\frac{\pi}{2} + \text{tag}^{-1}\left(\frac{1}{\sqrt{4\beta^2-1}}\right) \right] \quad (2.82)$$

$$I_{med} = \frac{V_m}{8\pi \cdot f_{smin} \cdot L_p} \cdot \overline{I_{med}} \quad (2.83)$$

Decorrentes destas expressões apresenta-se o ábaco da figura 2.13.

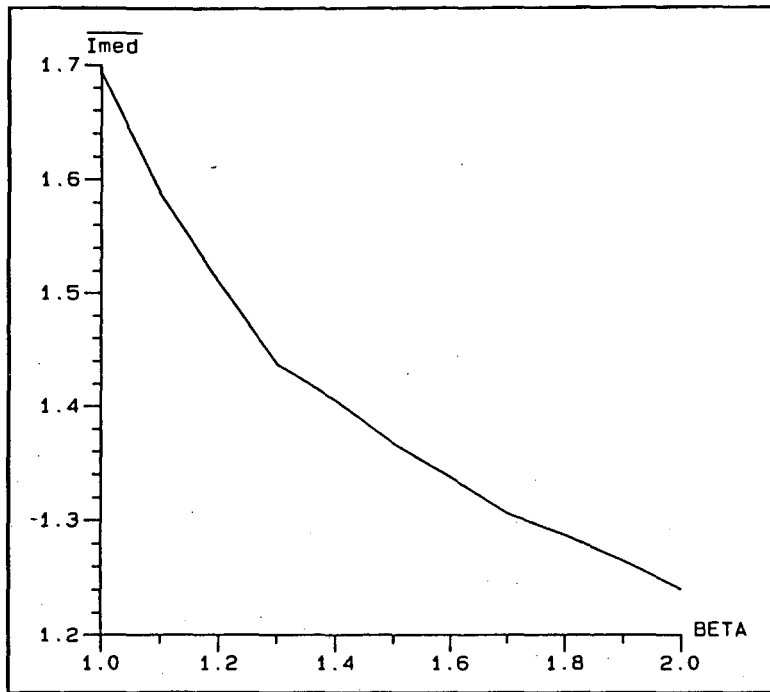


FIG 2.13 - Ábaco da Corrente Média nos Diodos Retificadores.

2.10 - CÁLCULO DA CORRENTE EFICAZ NOS MOSFET'S.

Para o cálculo da corrente na chave considerou-se a mesma operando em condução crítica, portanto, haverá um super dimensionamento à medida que beta afastar-se da unidade, contudo esse valor não afetará muito a escolha da chave, pois, obrigatoriamente primeiro observar-se-á o valor da corrente de pico dada pela expressão (2.6).

Logo, para o período de chaveamento, obtém-se a seguinte expressão:

$$I_{RMS_{ChaveTs}} = \frac{V_m \cdot \text{sen}(\omega t)}{4 \cdot f_{smin} \cdot L_p} \quad (2.84)$$

Resultando assim para o período da rede:

$$I_{RMS_{Chave}} = \frac{\sqrt{2}}{8} \cdot \frac{V_m}{f_{smin} \cdot L_p} \quad (2.85)$$

2.11 - ESTUDO DA COMUTAÇÃO.

Como o conversor opera a frequência variável, os MOSFET's apresentam condução complementar. Nesta situação não há necessidade de indutores auxiliares de ajuda a comutação, isto porque, no caso mais crítico que é quando a tensão de entrada retificada anular-se, a corrente do primário do transformador pode ser considerada ainda como uma fonte de corrente, não ameaçando de nenhuma forma a comutação.

2.12 - TOPOLOGIA COMPLETA.

Decorrente do filtro de entrada escolhido no item 2.5, a topologia completa encontra-se representada na figura 2.14.

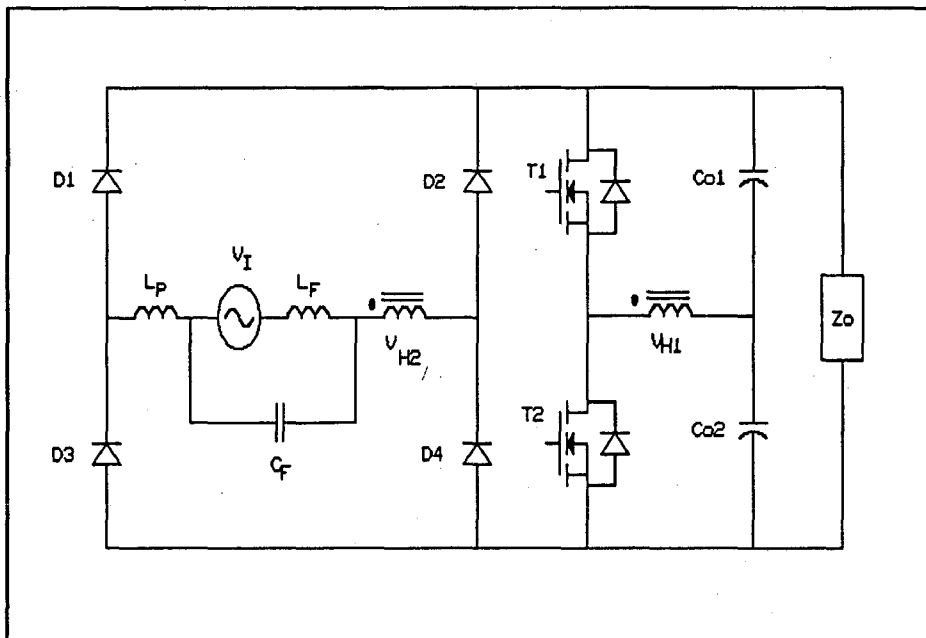


FIG 2.14 - Estrutura Final do Conversor Proposto.

2.13 - METODOLOGIA DE PROJETO.

Sendo dados:

- V_m , V_o , P_o , f_{smin} , P_{Omin} .

- Cálculo de β .

$$\beta = \frac{V_o}{V_m}$$

- Cálculo do indutor de potência.

Através do ábaco da figura 2.5A, retira-se o valor de $\overline{I_{P1}}$, logo.

$$L_p = \frac{V_m^2}{4 \cdot f_s} \cdot \frac{\overline{I_{P1}}}{2P_o}$$

- Característica externa.

Através do ábaco da característica externa da figura 2.8, consegue-se obter a faixa de variação da frequência.

$$I_o = \frac{V_m}{8 \cdot f_{smin} \cdot L_p} \cdot \overline{I_o}$$

- Cálculo da taxa de distorção harmônica.

Com o ábaco da figura 2.6 , consegue-se o valor da taxa de distorção harmônica.

- Cálculo do fator de potência.

Com o ábaco da figura 2.7, consegue-se o valor do fator de potência.

- Cálculo do filtro de entrada.

$$C_F \leq \frac{P_{Omin}}{10\pi \cdot f_{rede} \cdot V_m^2}$$

$$L_F = \frac{1}{(2\pi \cdot f_B/10)^2 \cdot C_F}$$

- Cálculo do filtro de saída.

$$C_{O1} = C_{O2} = \sqrt{2} \cdot \frac{I_{P3}}{f_{rede} \cdot \Delta V_C}$$

- Cálculo da corrente eficaz no indutor de potência.

Com o ábaco da figura 2.11, obtém-se o valor de $\overline{I_{LP_{RMS}}}$,

logo:

$$I_{LP_{RMS}} = \frac{V_m}{f_{smin} \cdot L_P} \cdot \overline{I_{LP_{RMS}}}$$

- Cálculo da corrente eficaz de entrada.

Com o ábaco da figura 2.12, obtém-se o valor de $\overline{I_{I_{RMS}}}$,

logo:

$$I_{I_{RMS}} = \frac{V_m}{f_{smin} \cdot L_P} \cdot \overline{I_{I_{RMS}}}$$

- Cálculo da corrente média nos diodos retificadores.

Com o ábaco da figura 2.13, obtém-se o valor de $\overline{I_{med}}$, logo.

$$I_{med} = \frac{V_m}{8\pi \cdot f_{smin} \cdot L_p} \cdot \overline{I_{med}}$$

- Cálculo da corrente eficaz nos MOSFET's.

$$I_{RMS_{chave}} = \frac{\sqrt{2}}{8} \cdot \frac{V_m}{f_{smin} \cdot L_p}$$

2.14 - EXEMPLO DE PROJETO.

Conforme metodologia de projeto detalhada no item 2.13, prossegue-se:

Dados :

$$\begin{aligned} V_m &= 311 \text{ V} \\ V_o &= 350 \text{ V} \\ P_o &= 1750 \text{ W} \\ P_{Omin} &= 500 \text{ W} \\ f_{smin} &= 100 \text{ kHz} \end{aligned}$$

- cálculo de β .

$$\beta = \frac{350}{311} \Rightarrow \beta = 1,125$$

- Cálculo do indutor de potência.

$$I_{PI} = 0,815$$

$$L_P = \frac{(311)^2}{4.100.10^3} \cdot \frac{0,815}{2.1750}$$

$$L_P = 56,5 \mu H$$

- Característica externa.

$$I_{Omin} = \frac{500}{350}$$

$$I_{Omin} = 1,43 A$$

$$\overline{I_{Omin}} = \frac{1,43 \cdot 8.100.10^3 \cdot 56,5 \cdot 10^{-6}}{311}$$

$$\overline{I_{Omin}} = 0,206$$

$$\overline{V_o} = 1,125$$

Resulta:

$$f_{smax} = 380 kHz$$

- Cálculo da taxa de distorção harmônica.

$$TDH = 10,5 \%$$

- Cálculo do fator de potência.

$$FP = 0,994$$

- Cálculo do filtro de entrada.

$$C_F \leq \frac{500}{10\pi \cdot 60 \cdot (311)^2}$$

$$C_F = 2,74 \mu F$$

A fim de usar valores comerciais usar-se-á :

$$C_F = 3 \mu F$$

$$L_F = \frac{1}{(2\pi \cdot 100 \cdot 10^3 / 10)^2 \cdot 3 \cdot 10^{-6}}$$

$$L_F = 84,4 \mu H$$

- Cálculo dos capacitores de saída.

$$\overline{I_{P3}} = 0,087$$

$$I_{P3} = \frac{311}{4 \cdot 100 \cdot 10^3 \cdot 56,5 \cdot 10^{-6}} \cdot 0,087$$

$$I_{P3} = 1,19 A$$

$$C_{O1} = C_{O2} = \frac{\sqrt{2} \cdot 1,19}{60,70}$$

$$C_{O1} = C_{O2} = 400 \mu F$$

- Cálculo da corrente eficaz no indutor de potência.

$$\overline{I_{LP_{rms}}} = 0,192$$

$$I_{LP_{rms}} = \frac{311}{100 \cdot 10^3 \cdot 56,5 \cdot 10^{-6}} \cdot 0,192$$

$$I_{LP_{rms}} = 10,56 A$$

- Cálculo da corrente eficaz de entrada.

$$\overline{I_{I_{rms}}} = 0,145$$

$$I_{I_{RMS}} = \frac{311}{100.10^3.56,5.10^{-6}} \cdot 0,145$$

$$I_{I_{RMS}} = 7,98 \text{ A}$$

-Cálculo da corrente média nos diodos retificadores.

$$\overline{I_{med}} = 1,570$$

$$I_{med} = \frac{311}{8\pi.100.10^3.56,5.10^{-6}} \cdot 1,570$$

$$I_{med} = 3,4 \text{ A}$$

- Cálculo da corrente eficaz nos MOSFET's.

$$I_{RMS_{chave}} = \frac{\sqrt{2}}{8} \cdot \frac{311}{100.10^3.56,5.10^{-6}}$$

$$I_{RMS_{chave}} = 9,73 \text{ A}$$

2.15 - RESULTADOS DE SIMULAÇÕES.

Os resultados apresentados a seguir foram obtidos através de simulação realizada pelo programa de simulação de conversores estáticos SCVOLT [7] e plotadas posteriormente nos programas gráficos DSN [6] e PAH [8], ressaltando-se que foram utilizadas versões especiais devido a quantidade excessiva do número de pontos.

A estrutura simulada apresenta-se na figura 2.15, com os respectivos valores dos parâmetros para simulação.

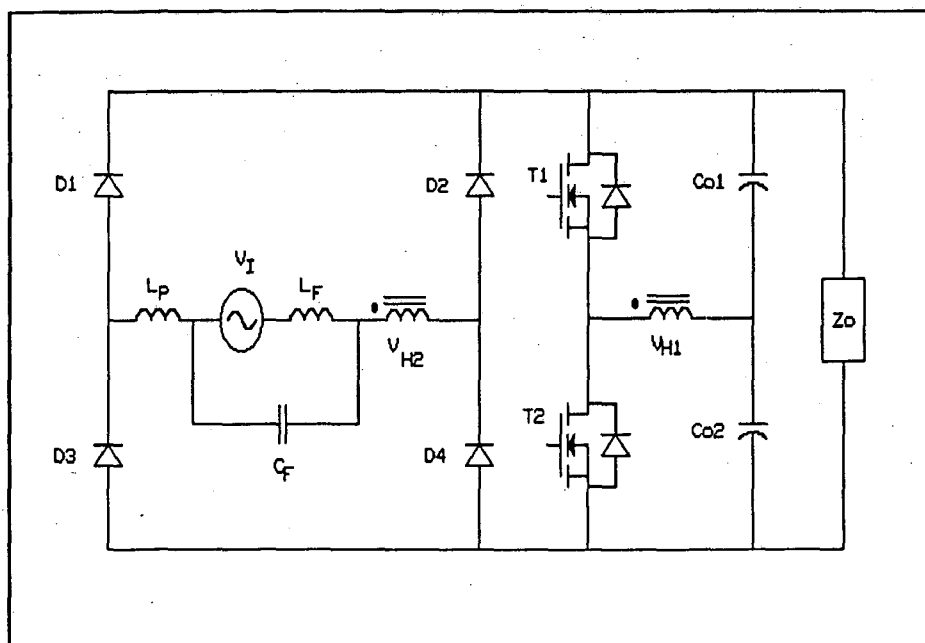


FIG 2.15 - Estrutura Simulada.

Parâmetros de projeto:

$$\begin{aligned} V_I &= 311 \sin \omega t \text{ V} \\ L_F &= 84,4 \mu\text{H} \\ C_F &= 3 \mu\text{F} \\ C_{O1} &= C_{O2} = 400 \mu\text{F} \\ L_{V_{H1}} &= 164 \mu\text{H} \\ L_{V_{H2}} &= 688 \mu\text{H} \\ L_P &= 56,5 \mu\text{H} \end{aligned}$$

As principais formas de ondas geradas mostrar-se-ão a seguir:

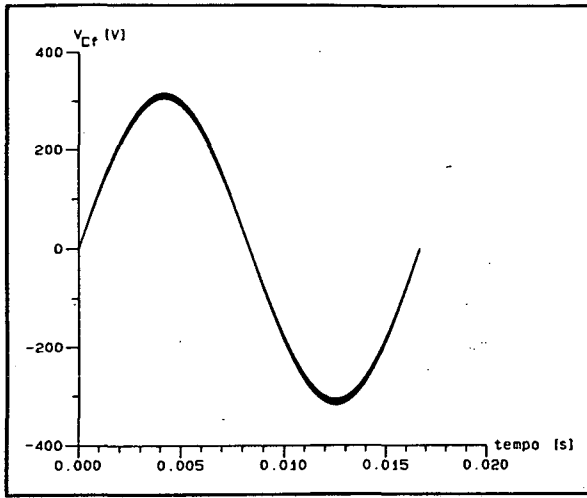


FIG 2.16-Tensão no Capac. de Filtro

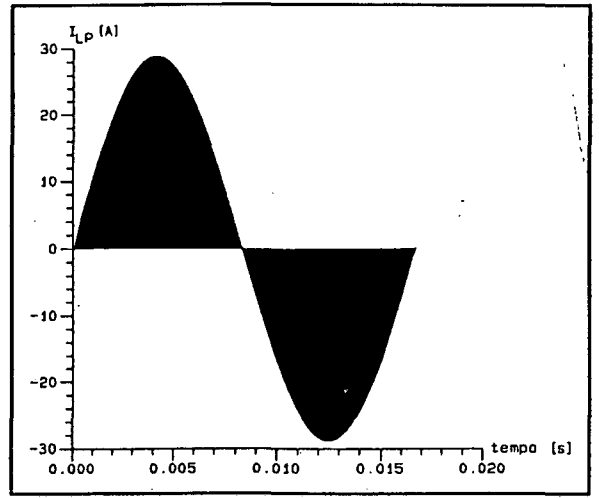


FIG 2.17-Corrente no Indutor Pot.

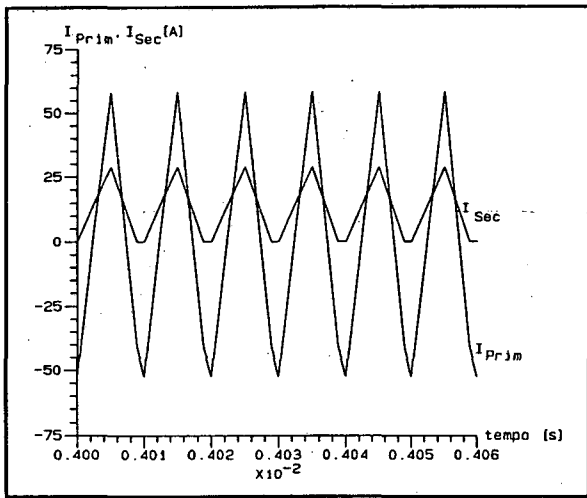


FIG 2.18-Correntes no Transformador

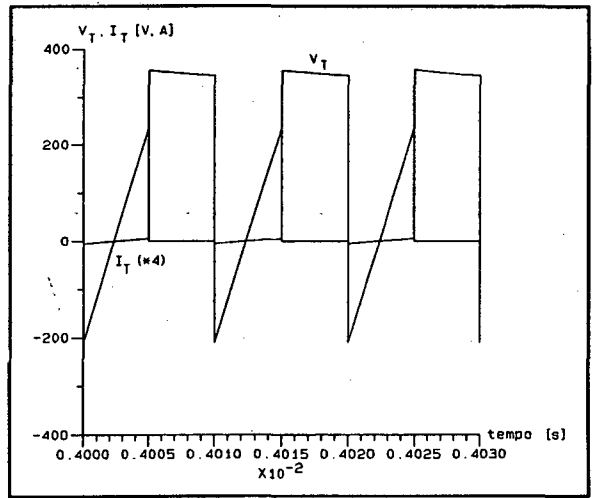


FIG 2.19-Tensão e Corrente no MOSFET

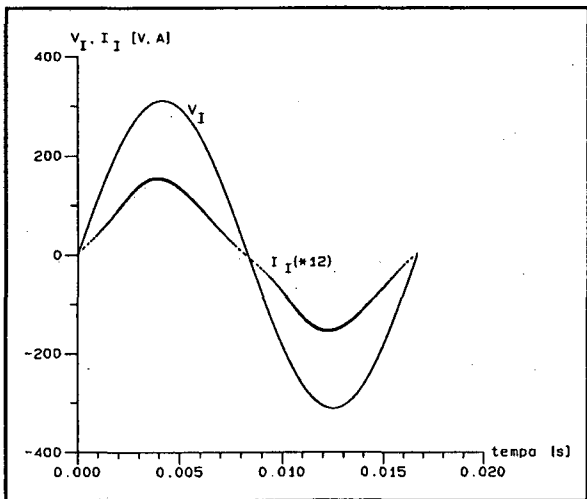


FIG 2.20-Tensão e Corrente Entrada

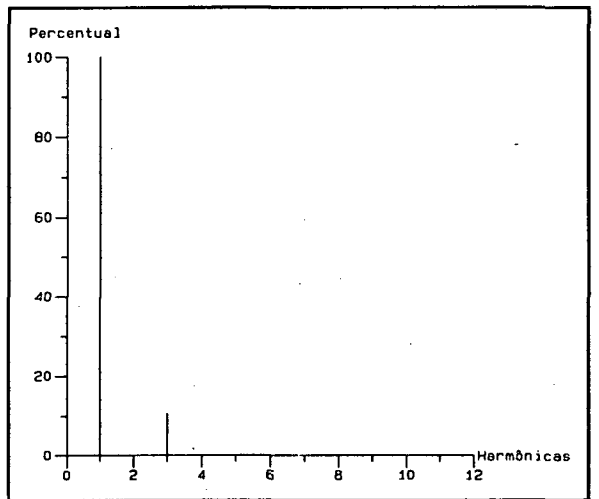


FIG 2.21-Espectro Harmôn. de Corrente

Através da figura 2.16, verifica-se a emulação perfeita de uma senóide pelo capacitor de filtro na entrada. Neste caso o ripple de alta frequência é desprezível.

Na figura 2.17 apresenta-se a corrente no indutor de potência, onde a alta frequência é modulada pela rede de alimentação, fazendo com que a corrente de entrada aproxime-se ao máximo de uma senóide.

No detalhe das correntes do transformador da figura 2.18 percebe-se o instante de crescimento da corrente no secundário e no primário do transformador, seguido do decrescimento de ambos com anulação da corrente no secundário e crescimento com uma outra inclinação na corrente do primário, isto deve-se ao fato do transformador comportar-se como uma indutância.

No detalhe da tensão e corrente no MOSFET, figura 2.19, mostra-se que com a anulação da tensão sob a chave conduz primeiramente o diodo intrínseco do MOSFET e que a tensão na chave é equivalente a tensão de saída.

A principal razão deste estudo, que é a análise da tensão e corrente de entrada, está representada pela fig 2.20. Nela consegue-se observar todas as características expostas na análise, tais como:

- Ângulo de fase nulo;
- Ocorrência de uma terceira harmônica;
- Ripple de alta frequência reduzidos.

Na figura 2.21 apresenta-se o espectro harmônico da corrente, consolidando assim toda a análise e metodologia de projeto, onde são obtidos por simulação uma $TDH = 11\%$ e fator de potência muito próximo da unidade.

2.16 - CONCLUSÕES.

De acordo com a análise teórica e os resultados de simulação pode-se salientar os seguintes aspectos do conversor proposto :

- O mesmo comuta sob tensão nula (ZVS), sem a necessidade de componentes de ajuda a comutação.

- Neste tipo de estrutura não há imposição no controle, ou seja, a corrente será senoidal naturalmente.

- A corrente de entrada possui forte componente de terceira harmônica, contudo o fator de potência é próximo do unitário, sendo que ambos variam com o ganho de tensão beta.

- Como é comum em todo conversor que opera no modo descontínuo a chave fica submetida a elevados picos de corrente.

- Outro inconveniente é que a estrutura opera a frequência variável.

- Esta topologia apresenta grandes perspectivas quando usadas para redes trifásicas, pois sendo a terceira harmônica a mais relevante, no sistema trifásico balanceado a mesma não existirá, mostrando-se assim bastante atraente para sistemas trifásicos.

CAPÍTULO III

ESTUDO E DESENVOLVIMENTO DE UMA METODOLOGIA DE PROJETO PARA PONTE RETIFICADORA MONOFÁSICA A DIODO USANDO UM CONVERSOR PONTE-COMPLETA COM CONTROLE PWM POR DEFASAGEM COMO ESTÁGIO PARA CORREÇÃO DO FATOR DE POTÊNCIA.

3.1 - INTRODUÇÃO.

Dando continuidade ao estudo do capítulo II o objetivo deste capítulo III será analisar o princípio de funcionamento do conversor proposto, usando um conversor ponte-completa em cascata a fim de corrigir o fator de potência, sendo que o mesmo operará com frequência fixa e será controlado por deslocamento de fase ("phase-shift").

Comprovado o princípio, desenvolver-se-á uma metodologia de projeto que será validada posteriormente por simulação.

3.2 - TOPOLOGIA PROPOSTA.

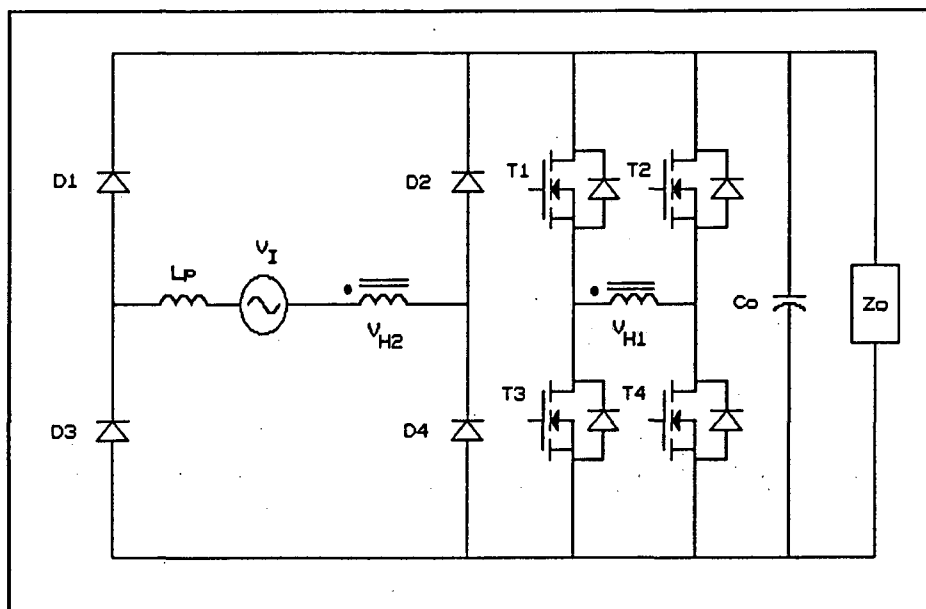


FIG 3.1 - Topologia do Conversor Proposto.

O circuito proposto tem a mesma descrição do item 2.2 do capítulo anterior, alterando somente o conversor empregado para o estágio para CFP, que para esta topologia, será uma ponte-completa e a relação de transformação neste caso será unitária.

3.3 - ANÁLISE QUALITATIVA.

3.3.1 - PRINCÍPIO DE FUNCIONAMENTO.

Para adaptar o conversor do capítulo anterior para operar com frequência fixa empregar-se-á um conversor ponte-completa com controle por deslocamento de fase para CFP, guardando-se o restante das características do conversor operando a frequência variável que são:

- A comutação sob tensão nula (ZVS).
- Uso dos elementos parasitas do MOSFET tais como suas

capacitâncias intrínsecas.

As considerações necessárias a fim de estabelecer o princípio de operação encontram-se descritas no item 2.3.1 do referido capítulo, alterando somente a relação de transformação, que será unitária.

O conversor CA/CC operará no modo " Boost " e o modo de condução será descontínuo, em conformidade com a descrição da topologia.

3.3.2 - ETAPAS DE FUNCIONAMENTO.

O conversor proposto possuirá nove etapas distintas no período de chaveamento considerado, que estão representadas nos estados topológicos mostrados na figura 3.2. São elas :

- Primeira etapa: Crescimento linear da corrente $i_{LP}(t)$.

- $(t_0 - t_k)$:

A fim de iniciar D_7 e D_{10} conduzem a corrente posteriormente as chaves T_1 e T_4 são colocadas em condução. Tendo-se $v_{H2}(t) = +V_0$, os diodos D_1 e D_4 conduzirão automaticamente, ocasionando assim um crescimento linear da corrente sobre o indutor de potência.

Esta etapa findar-se-á em $t=t_k$ quando $i_{LP}(t) = I_p$.

- Segunda etapa : Comutação do braço superior esquerdo.

- $(t_k - t_c)$:

No instante t_k o MOSFET T_1 é bloqueado, as tensões $v_{C1}(t)$ e $v_{C3}(t)$ variam de forma linear até o instante t_c quando $v_{C1}(t) = V_0$ e $v_{C3}(t) = 0$. Durante este intervalo o primário do transformador é considerado uma fonte de corrente.

Como no capítulo anterior, esta etapa não será considerada para ilustração das formas de ondas, devido a ser muito pequena em relação ao período de chaveamento.

- Terceira etapa : Roda livre de D_9 e T_4 com baixo decrescimento linear de $i_{LP}(t)$.

-($t_c - T_s/2$):

Esta etapa inicia-se com a entrada em condução do diodo D_9 , intrínseco ao MOSFET T_3 . Durante esta etapa a corrente do primário do transformador mantém-se em roda livre através de D_9 e T_4 fazendo com que $v_{H2}(t) = 0$, havendo assim um decrescimento linear de $i_{LP}(t)$ com baixa declividade, decorrente da baixa tensão aplicada sobre o indutor de potência.

Esta etapa pode possuir tempo de duração diferenciado conforme o valor instantâneo da senóide ou mais especificamente do ângulo ωt_1 , pois para ângulos menores que ωt_1 e maiores que $\pi - \omega t_1$, o tempo de extinção da corrente ou de término desta etapa dar-se-á antes de $T_s/2$ e, logicamente, para ângulos entre estes dois limites esta etapa acabará somente em $T_s/2$, sem a anulação da corrente no indutor de potência.

- Quarta etapa : Comutação do braço inferior direito.

-($T_s/2 - t_{c1}$):

Em $T_s/2$ o MOSFET T_4 é bloqueado e T_2 é colocado em condução. Assim, as tensões $v_{C2}(t) = V_0$ e $v_{C4}(t) = 0$ variam linearmente até o instante t_{c1} , quando $v_{C2}(t) = 0$ e $v_{C4}(t) = V_0$.

A consideração de fonte de corrente para a corrente no primário do transformador também é válida nesta etapa.

- Quinta etapa : Decrescimento linear de $i_{LP}(t)$.

-($t_{c1} - t_x$):

Nesta etapa T_2 e T_3 conduzem, tendo-se conseqüentemente $v_{H2}(t) = -V_0$, ocorrendo um decrescimento linear mais abrupto de $i_{LP}(t)$.

Este intervalo de tempo acaba quando $i_{LP}(t)$ se anular,

levando automaticamente ao bloqueio os diodos D_1 e D_4 .

- Sexta etapa : Permanência de $i_{LP}(t) = 0$.

- ($t_x - t_{k2}$):

Neste intervalo não há alteração de valores em $i_{LP}(t)$ e $v_{H2}(t)$, havendo entretanto, um crescimento linear da corrente no primário do transformador.

- Sétima etapa : Comutação do braço inferior esquerdo.

- ($t_{k2} - t_{c2}$):

Em t_{k2} o MOSFET T_3 é bloqueado e T_1 colocado em condução fazendo com que $v_{C1}(t) = V_0$ e $v_{C3}(t) = 0$ variem linearmente para $v_{C1}(t) = 0$ e $v_{C3}(t) = V_0$.

As mesmas considerações anteriores realizadas para as comutações continuam válidas.....

- Oitava etapa : Roda livre de D_7 e T_2 .

- ($t_{c2} - t_{k3}$):

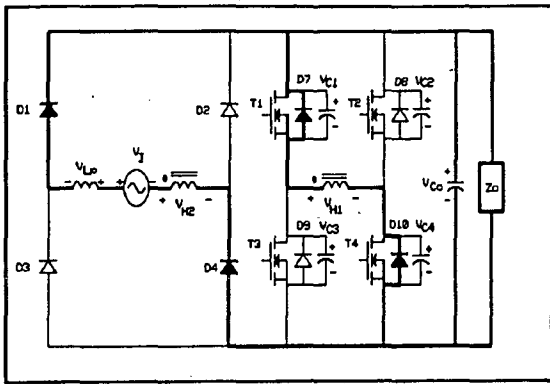
Nesta etapa o diodo intrínseco D_7 e o MOSFET T_2 conduzem, ocorrendo assim a roda livre da corrente no primário do transformador, colocando $v_{H1}(t) = v_{H2}(t) = 0$ e não alterando os demais valores.

- Nona etapa : Comutação do braço superior direito.

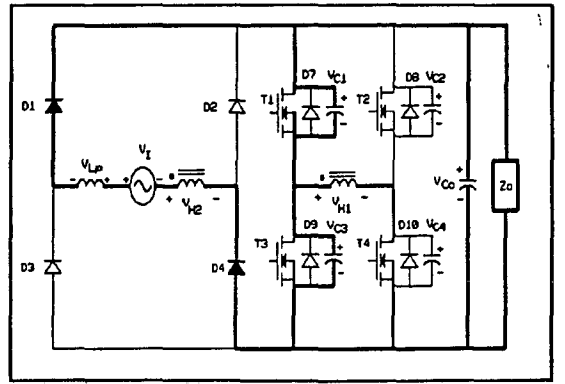
- ($t_{k3} - T_s$):

No instante t_{k3} o MOSFET T_4 é colocado em condução e T_2 bloqueado fazendo com que as tensões $v_{C2}(t) = 0$ e $v_{C4}(t) = V_0$ alterem-se linearmente até $v_{C2}(t) = V_0$ e $v_{C4}(t) = 0$.

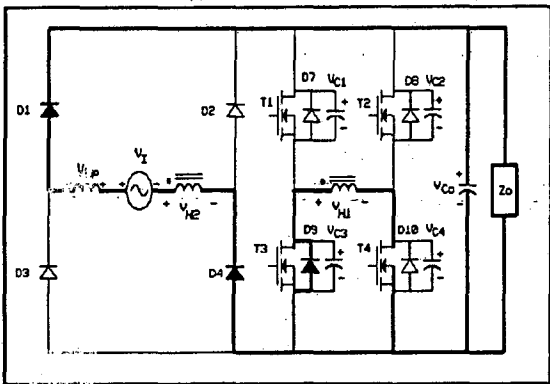
A partir desta etapa inicia-se novamente o ciclo.



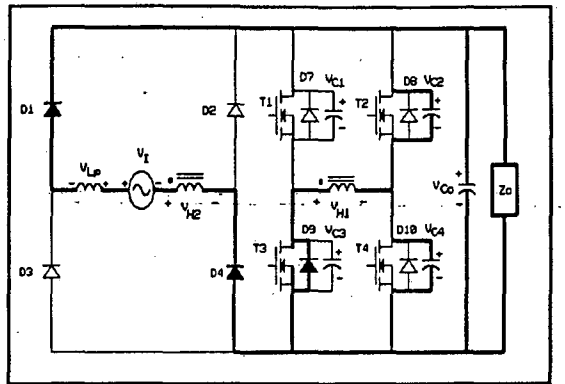
A) ($t_0 - t_k$)



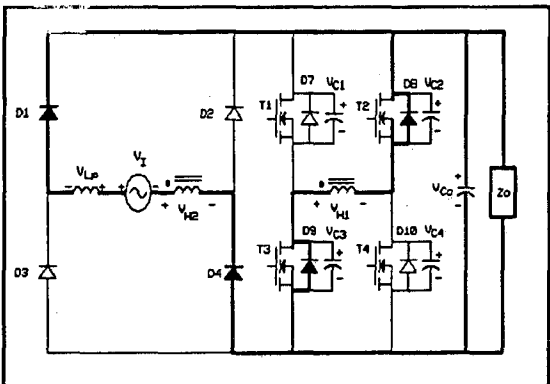
B) ($t_k - t_c$)



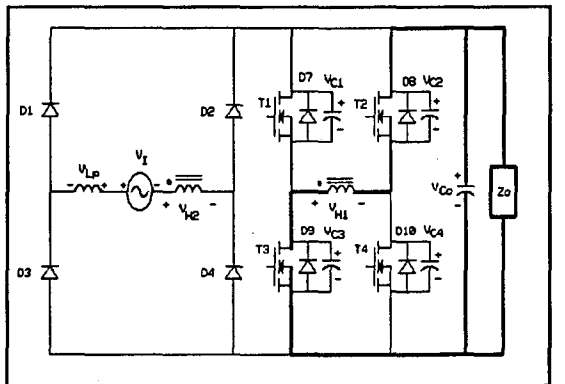
C) ($t_c - T_s/2$)



D) ($T_s/2 - t_{c1}$)

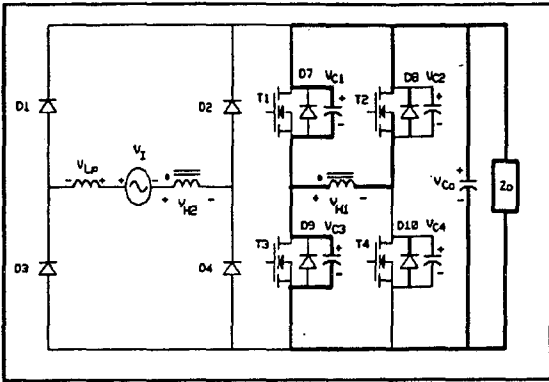


E) ($t_{c1} - t_x$)

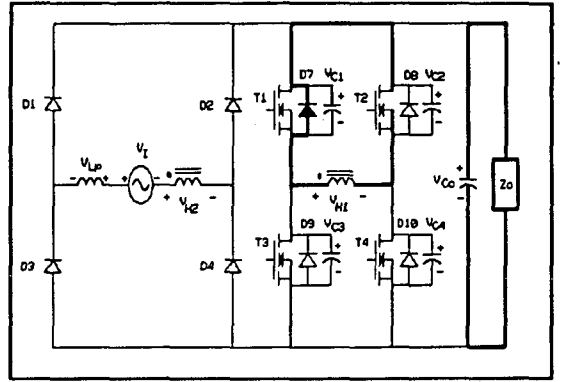


F) ($t_x - t_{k2}$)

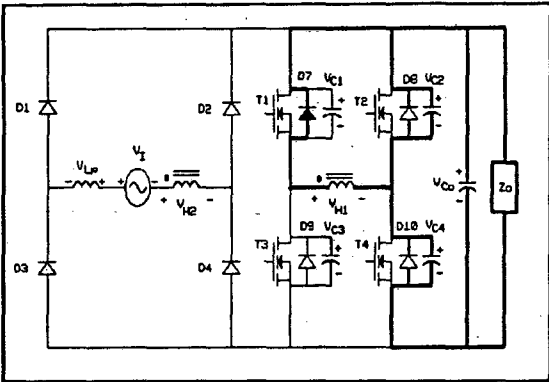
FIG 3.2 - Estados Topológicos do Conversor Proposto.



G) ($t_{k2} - t_{c2}$)



H) ($t_{c2} - t_{k3}$)



I) ($t_{k3} - T_S$)

FIG 3.2 - Estados Topológicos do Conversor Proposto.
(Continuação)

3.3.3 - FORMAS DE ONDAS.

As formas de ondas de $v_{H2}(t)$, $v_I(t)$, $v_{LP}(t)$ e $i_{LP}(t)$ para o período de chaveamento considerado encontram-se representadas na figura 3.3.

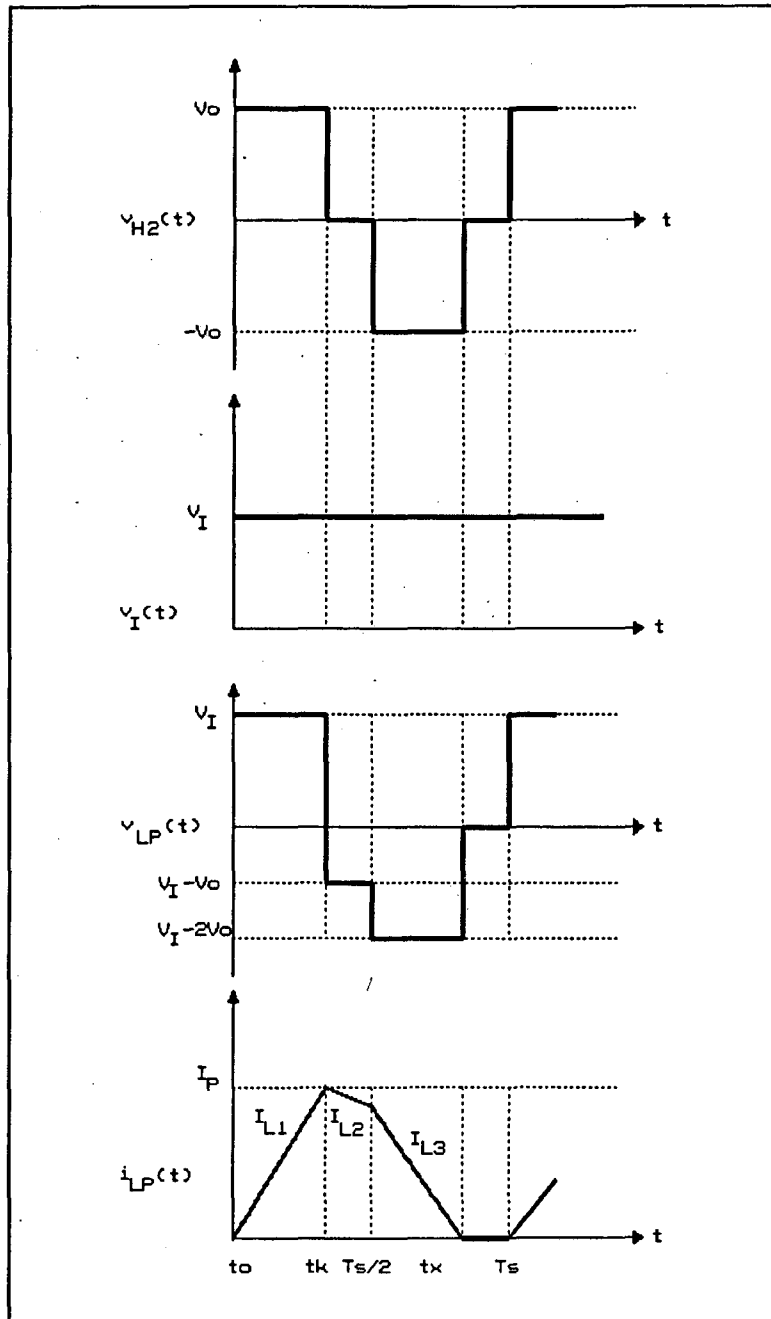


FIG 3.3 - Principais Formas de Ondas.

3.4 - ANÁLISE QUANTITATIVA.

3.4.1 - CÁLCULO DA TENSÃO E CORRENTE NO INDUTOR DE POTÊNCIA PARA UM PERÍODO DE CHAVEAMENTO.

Para ($0 - t_k$):

$$v_I(t) - v_{LP}(t) = -V_o + v_{H2}(t) \quad (3.1)$$

Como :

$$v_{H2}(t) = V_o \quad (3.2)$$

$$v_{LP}(t) = -v_I(t) \quad (3.3)$$

$$D = \frac{t_k}{Ts} \quad (3.4)$$

Resulta:

$$v_{LP}(t) = V_m \cdot \text{sen}(\omega t) \quad (3.5)$$

$$i_{LP}(t) = \frac{V_m \cdot \text{sen}(\omega t) \cdot t}{L_p} \quad (3.6)$$

$$i_{LP}(t_k) = I_p = \frac{V_m \cdot \text{sen}(\omega t) \cdot D}{f_s \cdot L_p} \quad (3.7)$$

Para ($t_k - Ts/2$):

$$v_{H2}(t) = 0 \quad (3.8)$$

$$v_{LP}(t) = v_I(t) - V_o \quad (3.9)$$

Logo :

$$v_{LP}(t) = V_m \cdot \text{sen}(\omega t) - V_o \quad (3.10)$$

$$i_{LP}(t) = \frac{(V_m \cdot \text{sen}(\omega t) - V_o) \cdot (t - t_k)}{L_p} + i_{LP}(t_k) \quad (3.11)$$

$$i_{LP}(Ts/2) = \frac{1}{f_s \cdot L_p} \cdot \left[\frac{V_m \cdot \text{sen}(\omega t)}{2} + V_o(D - 0,5) \right] \quad (3.12)$$

Como mencionado na segunda etapa, quando da descrição das etapas de funcionamento, referenciou-se a um ângulo ωt_1 como o limite para $i_{LP}(t)$ anular-se até $Ts/2$.

Sendo assim :

$$I_{LP}(t) = 0 \rightarrow t = Ts/2 \quad (3.12)$$

$$\omega t_1 = \text{sen}^{-1} \left[- \frac{V_o}{V_m} \cdot (2 \cdot D - 1) \right] \quad (3.14)$$

Como:

$$\beta = \frac{V_o}{V_m} \quad (3.15)$$

Resulta:

$$\omega t_1 = \text{sen}^{-1}[-\beta \cdot (2 \cdot D - 1)] \quad (3.16)$$

Para ($Ts/2 - t_x$):

$$v_{H2}(t) = -V_o \quad (3.17)$$

$$v_{LP}(t) = v_I(t) - 2 \cdot V_o \quad (3.18)$$

Logo :

$$v_{LP}(t) = V_m \cdot \text{sen}(\omega t) - 2 \cdot V_o \quad (3.19)$$

$$i_{LP}(t) = \frac{(V_m \cdot \text{sen}(\omega t) - 2 \cdot V_o) \cdot t}{L_p} + \frac{V_o \cdot (D + 0.5)}{f_s \cdot L_p} \quad (3.20)$$

3.4.2 - CÁLCULO DO TEMPO DE EXTINÇÃO DA CORRENTE NO INDUTOR DE POTÊNCIA PARA UM PERÍODO DE CHAVEAMENTO.

Caso a corrente anule-se antes de ωt_1 e depois de $\pi - \omega t_1$, sendo o tempo contado a partir da origem, calcula-se da seguinte forma:

$$i_{LP}(t) = i_{L2}(t) = 0 \rightarrow t = t_{x1} \quad (3.21)$$

Logo:

$$\frac{Ts \cdot (V_m \cdot \text{sen}(\omega t) - V_o)}{L_p} \cdot \left(\frac{t_{x1} - t_k}{Ts} \right) + \frac{V_m \cdot \text{sen}(\omega t) \cdot D}{f_s \cdot L_p} = 0 \quad (3.22)$$

Resultando:

$$\frac{t_{x1}}{Ts} = \frac{D}{\left(1 - \frac{\text{sen}(\omega t)}{\beta}\right)} \quad (3.23)$$

Entretanto, se a corrente extinguir-se dentro do intervalo ωt_1 a $\pi - \omega t_1$ procede-se da seguinte forma:

$$i_{LP}(t) = i_{L3}(t) = 0 \rightarrow t = t_x \quad (3.24)$$

Logo:

$$\frac{(V_m \cdot \text{sen}\theta - 2 \cdot V_o) \cdot t_x}{L_p} + \frac{V_o \cdot (D + 0,5)}{f_s \cdot L_p} = 0 \quad (3.25)$$

Resultando:

$$\frac{t_x}{Ts} = \frac{D + 0,5}{\left(2 - \frac{\text{sen}(\omega t)}{\beta}\right)} \quad (3.26)$$

3.4.3 - CÁLCULO DO VALOR MÉDIO INSTANTÂNEO DA CORRENTE DE ENTRADA.

A representação da corrente instantânea no indutor de potência encontra-se na figura 3.4.

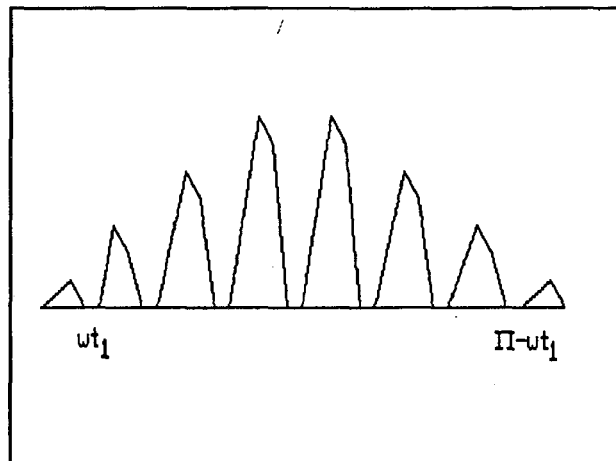


FIG 3.4 - Corrente no Indutor de Potência.

A expressão que define a corrente média é decorrente da soma dos três termos subseqüentes.

O primeiro termo define o valor de $I(\omega t)$ para $0 < \omega t \leq \omega t_1$:

$$I_1(\omega t) = \left[\left[\left(\frac{V_m \cdot \text{sen}(\omega t) \cdot D}{f_s \cdot L_p} \right) \cdot t_k + \left(\frac{V_m \cdot \text{sen}(\omega t) \cdot D}{f_s \cdot L_p} \right) \cdot (t_{x1} - t_k) \right] \cdot \frac{1}{2 \cdot Ts} \right] \quad (3.27)$$

Resulta assim:

$$I_1(\omega t) = \left[\frac{V_m \cdot D^2}{f_s \cdot L_p} \cdot \left(\frac{\text{sen}(\omega t)}{1 - \text{sen}(\omega t) / \beta} \right) \right] \quad (3.28)$$

O segundo termo define o valor de $I(\omega t)$ para $\omega t_1 \leq \omega t < \pi - \omega t_1$:

$$I_2(\omega t) = \left[\left[\left(\frac{V_m \cdot \text{sen}(\omega t) \cdot D}{f_s \cdot L_p} \right) \cdot t_k \right] \cdot \frac{1}{2 \cdot Ts} \right] + \left[\left[\left(\frac{V_m \cdot \text{sen}(\omega t) \cdot D}{f_s \cdot L_p} \right) + \frac{1}{f_s \cdot L_p} \cdot \left(\frac{V_m \cdot \text{sen}(\omega t)}{2} + V_o \cdot (D - 0,5) \right) \right] (Ts/2 - t_k) \right] \cdot \frac{1}{2 \cdot Ts} + \left[\left[\frac{1}{f_s \cdot L_p} \cdot \left(\frac{V_m \cdot \text{sen}(\omega t)}{2} + V_o \cdot (D - 0,5) \right) \right] \cdot (t_x - Ts/2) \right] \cdot \frac{1}{2 \cdot Ts} \quad (3.29)$$

Resultando:

$$I_2(\omega t) = \left[\frac{V_m}{2 \cdot f_s \cdot L_p} \cdot \left[\frac{\text{sen}(\omega t) \cdot (D + 0,5)}{2 \cdot (2 - \text{sen}(\omega t) / \beta)} + \beta \cdot (-D^2 + 0,5 \cdot D) + \frac{\beta \cdot (D^2 - 0,25)}{2 - \text{sen}(\omega t) / \beta} \right] \right] \quad (3.30)$$

Enfim, o terceiro termo define o valor de $I(\omega t)$ para o intervalo $\pi - \omega t_1 \leq \omega t < \pi$:

$$I_3(\omega t) = \left[\left[\left(\frac{V_m \cdot \text{sen}(\omega t) \cdot D}{f_s \cdot L_p} \right) \cdot t_k + \left(\frac{V_m \cdot \text{sen}(\omega t) \cdot D}{f_s \cdot L_p} \right) \cdot (t_{x1} - t_k) \right] \cdot \frac{1}{2 \cdot Ts} \right] \quad (3.31)$$

Resultando assim:

$$I_3(\omega t) = \left[\frac{V_m \cdot D^2}{2 \cdot f_s \cdot L_p} \cdot \left(\frac{\text{sen}(\omega t)}{1 - \frac{\text{sen}(\omega t)}{\beta}} \right) \right] \quad (3.32)$$

Retornando a uma expressão geral para $I(\omega t)$, obtém-se:

$$I(\omega t) = [I_1(\omega t)]_0^{\omega t_1} + [I_2(\omega t)]_{\omega t_1}^{\pi - \omega t_1} + [I_3(\omega t_1)]_{\pi - \omega t_1}^{\pi} \quad (3.33)$$

Parametrizando-se $I(\omega t)$, chega-se a seguinte expressão:

$$\begin{aligned} \overline{I(\omega t)} = & \left[\frac{D^2 \cdot \text{sen}(\omega t)}{(1 - \text{sen}(\omega t)/\beta)} \right]_0^{\omega t_1} + \\ & \left[\frac{\text{sen}(\omega t) \cdot (D+0,5)}{2 \cdot (2 - \text{sen}(\omega t)/\beta)} + \beta \cdot (-D^2 + 0,5D) + \frac{\beta \cdot (D^2 - 0,25)}{(2 - \text{sen}(\omega t)/\beta)} \right]_{\omega t_1}^{\pi - \omega t_1} + \\ & \left[\frac{D^2 \cdot \text{sen}(\omega t)}{(1 - \text{sen}(\omega t)/\beta)} \right]_{\pi - \omega t_1}^{\pi} \end{aligned} \quad (3.34)$$

Logo:

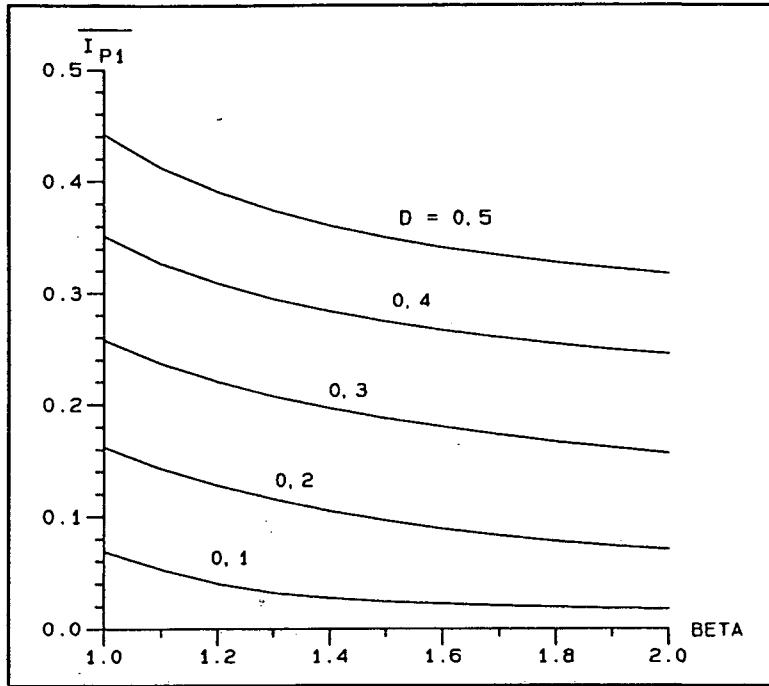
$$I(\omega t) = \frac{V_m}{2 \cdot f_s \cdot L_p} \cdot \overline{I(\omega t)} \quad (3.35)$$

Calculando $\overline{I(\omega t)}$ para $\omega t = \pi/2$ e variando β de 1.0 a 2.0 e a razão cíclica D de 0,1 a 0,5, fez-se a decomposição em série de Fourier e utilizando o programa para geração gráfica DSN [6] confeccionou-se ábacos das correntes de primeira harmônica e terceira harmônica de pico parametrizadas.

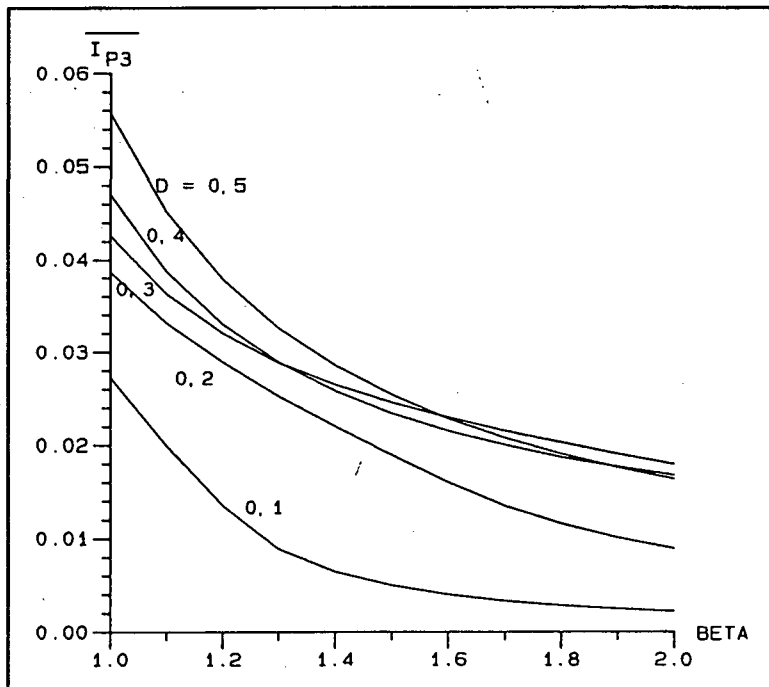
Os ábacos criados encontram-se representados na figura 3.5.

3.4.4 - CÁLCULO DA CORRENTE DE PICO DE PRIMEIRA HARMÔNICA.

O processo de cálculo é o mesmo do item 2.4.4, utilizando-se as expressões (2.22) e (2.23).



(A)



(B)

FIG 3.5 - A) Corrente de Pico de Primeira Harmônica Parametrizada.
 B) Corrente de Pico de Terceira Harmônica Parametrizada.

3.4.5 - CÁLCULO DO INDUTOR DE POTÊNCIA.

Obtendo-se I_{P1} através das expressões (3.34) e (3.35), resulta.

$$I_{P1} = \frac{V_m}{2 \cdot f_s \cdot L_P} \cdot \overline{I_{P1}} \quad (3.36)$$

Fazendo-se uso do ábaco $\overline{I_{P1}}(\beta)$, (figura 3.5-A), e observando-se o parâmetro D , obtém-se o valor $\overline{I_{P1}}$ e com a expressão (2.23) retira-se o valor de I_{P1} .

Logo:

$$L_P = \frac{V_m^2}{4 \cdot f_s} \cdot \frac{\overline{I_{P1}}}{P_O} \quad (3.37)$$

3.4.6 - CÁLCULO DA TAXA DE DISTORÇÃO HARMÔNICA.

Respeitando-se a mesma definição, como também as demais considerações do item 2.4.6, que continuam sendo verdadeiras, confeccionou-se o ábaco da figura 3.6 que retrata a taxa de distorção harmônica em função do ganho de tensão beta.

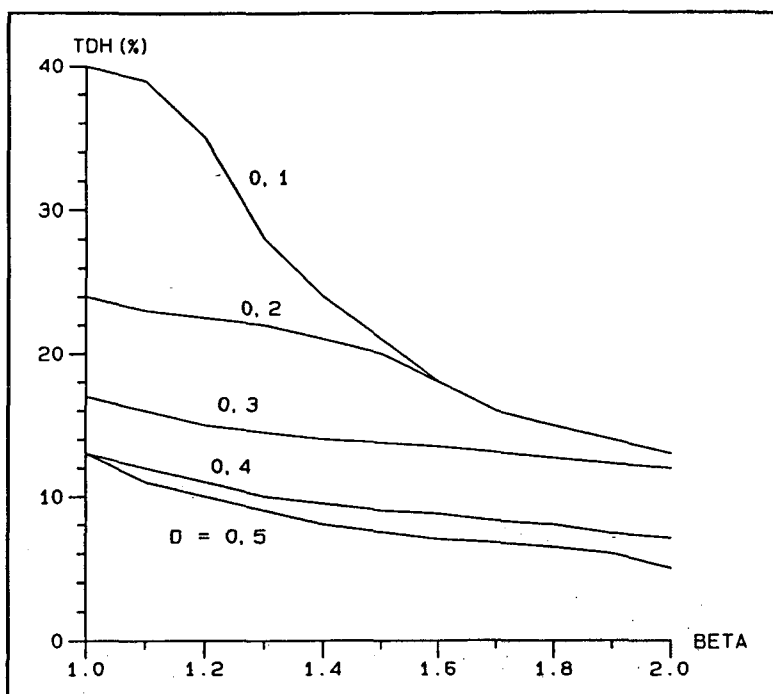


FIG 3.6 - *Ábaco da Taxa de Distorção Harmônica.*

3.4.7 - CÁLCULO DO FATOR DE POTÊNCIA.

Com base na expressão (2.28) confeccionou-se o ábaco da figura 3.7, que apresenta o fator de potência em função de beta.

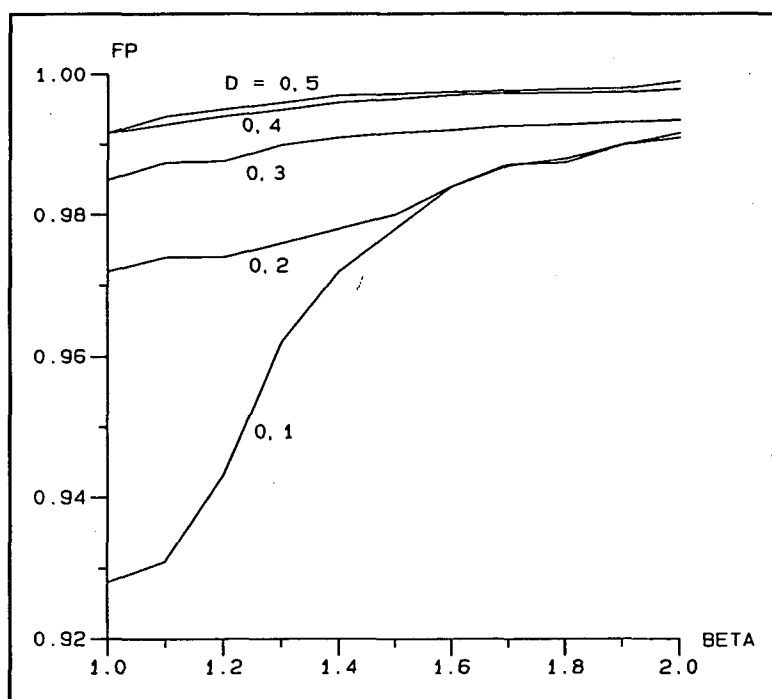


FIG 3.7 - *Ábaco do Fator de Potência.*

3.4.8 - CARACTERÍSTICA EXTERNA.

Decorrente da expressão (3.37) desenvolve-se da seguinte expressão:

$$I_O = \frac{V_m}{4 \cdot f_s \cdot L_P} \cdot \frac{\overline{I_{P1}}}{\beta} \quad (3.38)$$

Parametrizando-se:

$$\overline{I_O} = \frac{\overline{I_{P1}}}{\beta} \quad (3.39)$$

$$\overline{V_O} = \beta \quad (3.40)$$

Logo:

$$I_O = \frac{V_m}{4 \cdot f_s \cdot L_P} \cdot \overline{I_O} \quad (3.41)$$

A figura 3.8 representa a característica externa do conversor proposto tendo a razão cíclica como parâmetro.

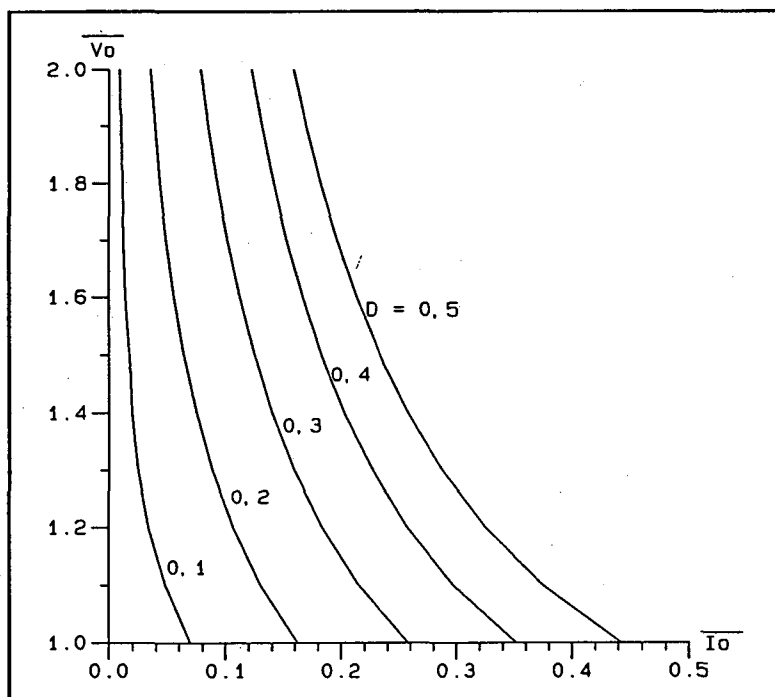


FIG 3.8 - Característica Externa do Conversor Proposto.

3.5 - FILTRO DE ENTRADA.

O embasamento teórico e cálculo do mesmo encontram-se desenvolvidos detalhadamente no item 2.5 do capítulo anterior.

3.6 - FILTRO DE SAÍDA.

O processo de cálculo será o mesmo do item 2.6.

3.7 - CÁLCULO DA CORRENTE EFICAZ NO INDUTOR DE POTÊNCIA.

Apresenta-se na figura 3.9 a forma de onda da corrente típica no indutor de potência para o período de chaveamento.

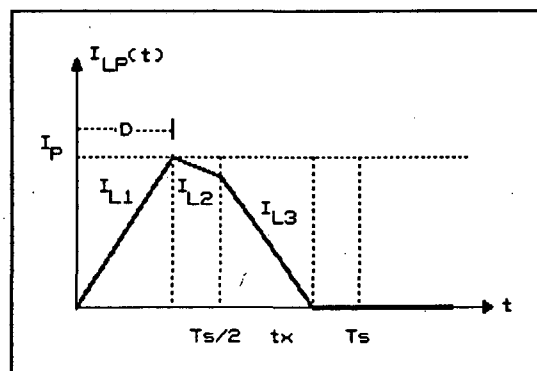


FIG 3.9 - Corrente no Indutor de Potência.

Será calculado $I_{LP_{RMS}}$ para o caso mais crítico, ou seja, quando o conversor opera com razão cíclica máxima ($D = 0,5$). Deste modo o processo de cálculo torna-se igual ao desenvolvido no item 2.7.

Apanhando-se somente a expressão final do cálculo anteriormente referenciado, obtém-se:

$$I_{LP_{RMS}} = \frac{V_m}{f_s \cdot L_p} \cdot \overline{I_{LP_{RMS}}} \quad (3.42)$$

Encontra-se representada na figura 3.10 a corrente eficaz no indutor de potência parametrizada em função de beta.

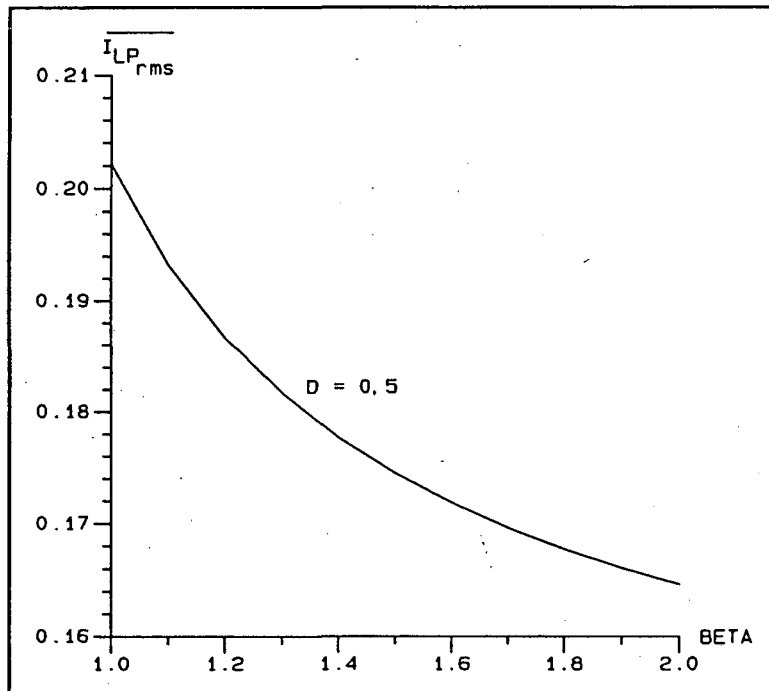


FIG 3.10 - *Ábaco da Corrente Eficaz no Indutor de Potência.*

3.8 - CÁLCULO DA CORRENTE EFICAZ DE ENTRADA.

De acordo com $I(\omega t)$ estabelecida na expressão (3.33), calcular-se-á a corrente novamente para o caso mais crítico que é $D = 0,5$. Assim sendo, recai-se no desenvolvimento efetuado no item 2.8, ressaltando que o parâmetro de controle será alterado para a razão cíclica e não mais a frequência.

Logo, como expressão final já parametrizada, consegue-se:

$$I_{I_{RMS}} = \frac{V_m}{f_s \cdot L_p} \cdot \overline{I_{I_{RMS}}} \quad (3.43)$$

Com base no cálculo desenvolvido confeccionou-se o ábaco da figura 3.11, que retrata a corrente eficaz de entrada parametrizada em função de beta.

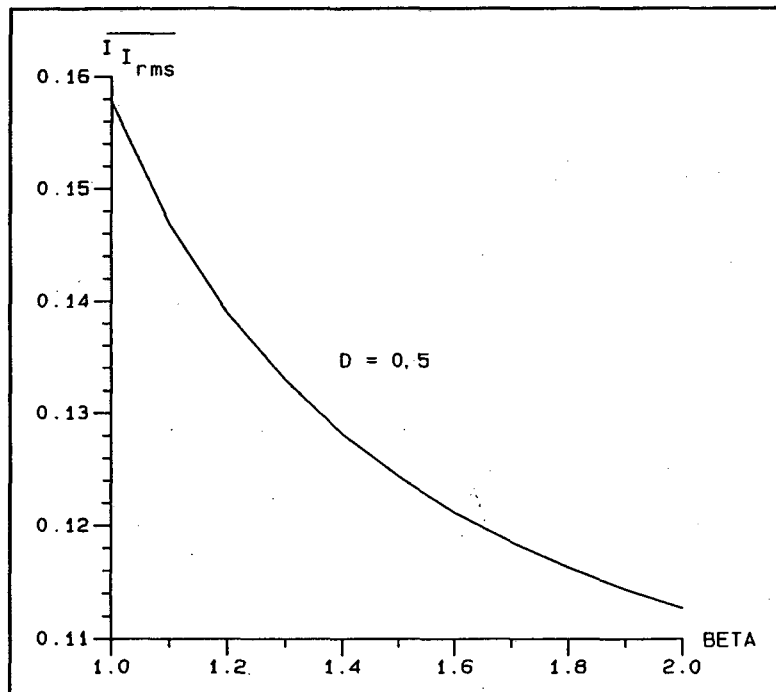


FIG 3.11 - Ábaco da Corrente Eficaz de Entrada.

3.9 - CORRENTE MÉDIA NOS DIODOS RETIFICADORES.

Fazendo-se as mesmas considerações do ítem anterior recai-se no cálculo do ítem 2.9, obtendo-se assim a expressão final de I_{med} já parametrizada.

$$I_{med} = \frac{V_m}{8\pi \cdot f_s \cdot L_p} \cdot \overline{I_{med}} \quad (3.44)$$

Decorrente do cálculo realizado construiu-se o ábaco da

figura 3.12 que apresenta a corrente média nos diodos retificadores parametrizada em função de beta.

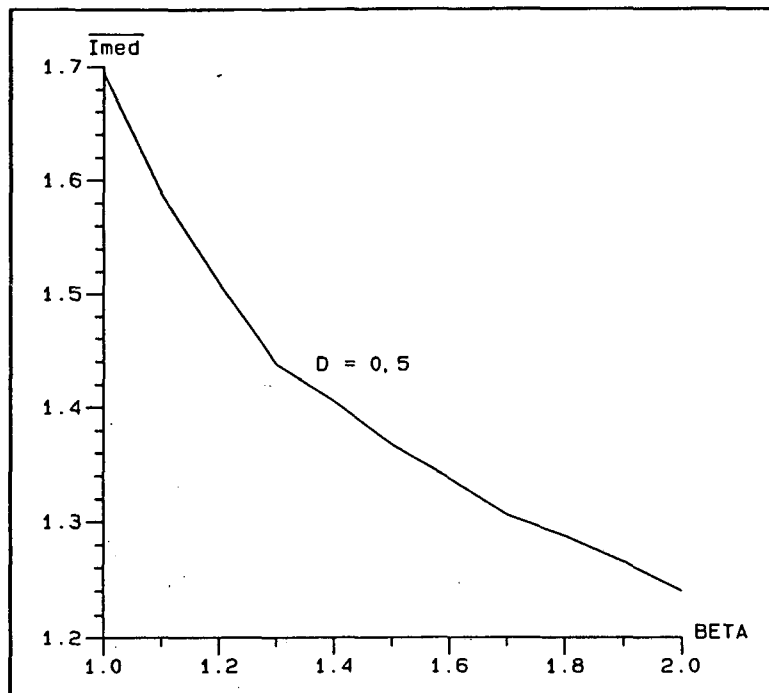


FIG 3.12 - Ábaco da Corrente Média nos Diodos Retificadores.

3.10 - CÁLCULO DA CORRENTE EFICAZ NOS MOSFET's.

Para cálculo da corrente na chave considerar-se-á a mesma operando em condução crítica. Portanto, ficaram super dimensionadas, à medida que beta afasta-se da unidade. Entretanto, esse valor não será relevante no dimensionamento da chave, uma vez que será obrigatório primeiramente observar o valor de pico da corrente dada pela expressão (3.7).

Logo, para o período de chaveamento, obtém-se:

$$I_{RMS\ ChaveTs} = \frac{V_m \cdot \text{sen}(\omega t)}{8 \cdot f_s \cdot L_p} \quad (3.45)$$

Resultando para o período da rede:

$$I_{RMS\ Chave} = \frac{\sqrt{2}}{16} \cdot \frac{V_m}{f_s \cdot L_p} \quad (3.46)$$

3.11 - ESTUDO DA COMUTAÇÃO.

Devido ao conversor operar à frequência fixa e controle por deslocamento de fase, o mesmo necessitará de circuito de ajuda a comutação, isto é, um indutor auxiliar que forneça corrente suficiente para a descarga dos capacitores intrínsecos dos MOSFET's, pois no controle da potência transferida, a razão cíclica diminuirá sensivelmente (aproximadamente 0,1 para 10 % da carga). Entretanto, como os resultados que serão apresentados não levarão em consideração as não idealidades dos componentes, assumir-se-á a comutação como sendo ideal para o estudo realizado.

3.12 - TOPOLOGIA COMPLETA.

Decorrente do filtro de entrada apresentado no item 3.5, a topologia completa encontra-se representada na figura 3.13.

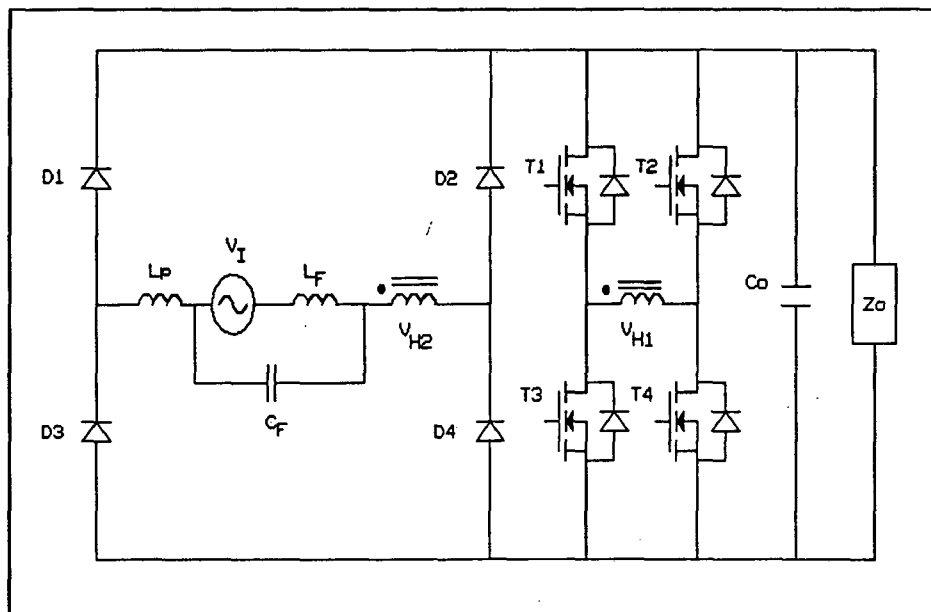


FIG 3.13 - Estrutura Final do Conversor Proposto.

3.13 - METODOLOGIA DE PROJETO.

Sendo dados:

$$V_m, V_o, P_o, f_s, P_{omin}, D.$$

- Cálculo de β .

$$\beta = \frac{V_o}{V_m}$$

- Cálculo do indutor de potência.

Através do ábaco da figura 3.5A retira-se o valor de $\overline{I_{P1}}$, logo.

$$L_P = \frac{V_m^2}{4 \cdot f_s} \cdot \frac{\overline{I_{P1}}}{P_o}$$

- Característica externa.

Através do ábaco da característica externa da figura 3.8 consegue-se obter a faixa de variação da razão cíclica.

$$I_o = \frac{V_m}{4 \cdot f_s \cdot L_P} \cdot \overline{I_o}$$

- Cálculo da taxa de distorção harmônica.

Com o ábaco da figura 3.6 consegue-se o valor da taxa de distorção harmônica.

- Cálculo do fator de potência.

Com o ábaco da figura 3.7 consegue-se o valor do fator de potência.

- Cálculo do filtro de entrada.

$$C_F \leq \frac{P_{Omin}}{10\pi \cdot f_{rede} \cdot V_m^2}$$

$$L_F = \frac{1}{(2\pi \cdot f_s/10)^2 \cdot C_F}$$

- Cálculo do filtro de saída.

$$C_O = \frac{I_{P3}}{\sqrt{2} \cdot f_{rede} \cdot \Delta V}$$

- Cálculo da corrente eficaz no indutor de potência.

Com o ábaco da figura 3.10 obtém-se o valor de $\overline{I_{LP_{RMS}}}$, logo.

$$I_{LP_{RMS}} = \frac{V_m}{f_s \cdot L_P} \cdot \overline{I_{LP_{RMS}}}$$

- Cálculo da corrente eficaz de entrada.

Com o ábaco da figura 3.11 obtém-se o valor de $\overline{I_{I_{RMS}}}$, logo.

$$I_{I_{RMS}} = \frac{V_m}{f_s \cdot L_p} \cdot \overline{I_{I_{RMS}}}$$

- Cálculo da corrente média nos diodos retificadores.

Com o ábaco da figura 3.12 obtém-se o valor de $\overline{I_{med}}$, logo.

$$I_{med} = \frac{V_m}{8\pi \cdot f_s \cdot L_p} \cdot \overline{I_{med}}$$

- Cálculo da corrente eficaz nos MOSFET's.

$$I_{RMS_{chave}} = \frac{\sqrt{2}}{16} \cdot \frac{V_m}{f_s \cdot L_p}$$

3.14 - EXEMPLO DE PROJETO.

Conforme metodologia de projeto detalhada no item 3.13, considerando como dados :

Dados :

$$\begin{aligned} V_m &= 311 \text{ V} \\ V_o &= 350 \text{ V} \\ P_o &= 1750 \text{ W} \\ P_{Omin} &= 500 \text{ W} \\ f_s &= 100 \text{ kHz} \\ D &= 0,45 \end{aligned}$$

- Cálculo de β .

$$\beta = \frac{350}{311} \Rightarrow \beta = 1,125$$

- Cálculo do indutor de potência.

$$I_{P1} = 0,363$$

$$L_P = \frac{(311)^2}{4.100.10^3} \cdot \frac{0,363}{1750}$$

$$L_P = 50,1 \mu H$$

- Característica externa.

$$I_{Omin} = \frac{500}{350}$$

$$I_{Omin} = 1,43 \text{ A}$$

$$\overline{I_{Omin}} = \frac{1,43 \cdot 4.100.10^3 \cdot 50,1 \cdot 10^{-6}}{311}$$

$$\overline{I_{Omin}} = 0,092$$

$$\overline{V_o} = 1,125$$

Resulta:

$$D_{min} = 0,15$$

- Cálculo da taxa de distorção harmônica.

$$TDH_{max}(D=0,15) = 30 \%$$

$$TDH_{min}(D=0,45) = 10,8 \%$$

- Cálculo do fator de potência.

$$FP_{\max}(D=0,45) = 0,994$$

$$FP_{\min}(D=0,15) = 0,957$$

- Cálculo do filtro de entrada.

$$C_F \leq \frac{500}{10\pi \cdot 60 \cdot (311)^2}$$

$$C_F = 2,74 \mu F$$

Usando valores comerciais, obtém-se :

$$C_F = 3 \mu F$$

$$L_F = \frac{1}{(2\pi \cdot 100 \cdot 10^3 / 10)^2 \cdot 3 \cdot 10^{-6}}$$

$$L_F = 84,4 \mu H$$

- Cálculo dos capacitores de saída.

$$\overline{I_{P3}} = 0,040$$

$$I_{P3} = \left(\frac{311}{2 \cdot 100 \cdot 10^3 \cdot 50,1 \cdot 10^{-6}} \right) \cdot 0,040$$

$$I_{P3} = 1,24 A$$

$$C_o = \frac{1,24}{\sqrt{2} \cdot 60 \cdot 70}$$

$$C_o = 210 \mu F$$

- Cálculo da corrente eficaz no indutor de potência.

$$\overline{I_{LP_{rms}}} = 0,192$$

$$I_{LP_{rms}} = \left(\frac{311}{100 \cdot 10^3 \cdot 50,1 \cdot 10^{-6}} \right) \cdot 0,192$$

$$I_{LP_{RMS}} = 11,91 \text{ A}$$

- Cálculo da corrente eficaz de entrada.

$$\overline{I_{I_{RMS}}} = 0,145$$

$$I_{I_{RMS}} = \left(\frac{311}{100 \cdot 10^3 \cdot 50,1 \cdot 10^{-6}} \right) \cdot 0,145$$

$$I_{I_{RMS}} = 9,00 \text{ A}$$

- Cálculo da corrente média nos diodos retificadores.

$$\overline{I_{med}} = 1,570$$

$$I_{med} = \left(\frac{311}{8\pi \cdot 100 \cdot 10^3 \cdot 50,1 \cdot 10^{-6}} \right) \cdot 1,570$$

$$I_{med} = 3,87 \text{ A}$$

- Cálculo da corrente nos MOSFET's.

$$I_{RMS_{chave}} = \frac{\sqrt{2}}{16} \cdot \left(\frac{311}{100 \cdot 10^3 \cdot 50,1 \cdot 10^{-6}} \right)$$

$$I_{RMS_{chave}} = 5,48 \text{ A}$$

3.15 - RESULTADOS DE SIMULAÇÃO.

Os resultados que serão apresentados a seguir foram obtidos através de simulações efetuadas pelo programa de simulação de conversores estáticos SCVOLT [7] e plotadas no programa gráfico DSN [6] e PAH [8], sendo que novamente usou-se versões especiais dos mesmos.

A estrutura simulada apresenta-se na figura 3.14 com os respectivos valores dos parâmetros de simulação.

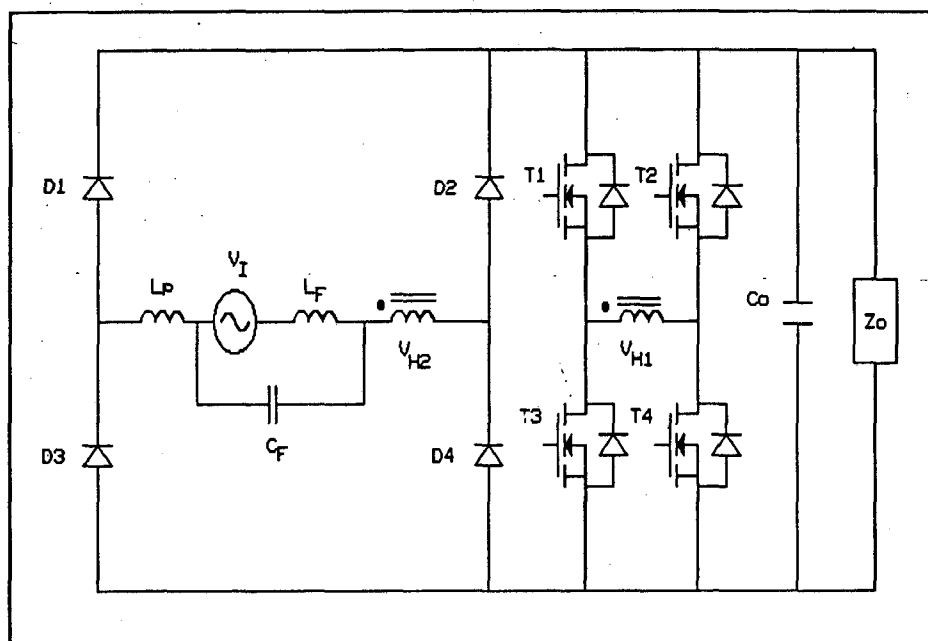


FIG 3.14 - Estrutura Simulada.

Parâmetros de projeto:

$$\begin{aligned}V_I &= 311 \sin \omega t \text{ V} \\L_F &= 84,4 \mu\text{H} \\C_F &= 3 \mu\text{F} \\C_o &= 210 \mu\text{F} \\L_{V_{H1}} &= 656 \mu\text{H} \\L_{V_{H2}} &= 656 \mu\text{H} \\L_P &= 50,1 \mu\text{H}\end{aligned}$$

As principais formas de ondas geradas mostrar-se-ão a seguir:

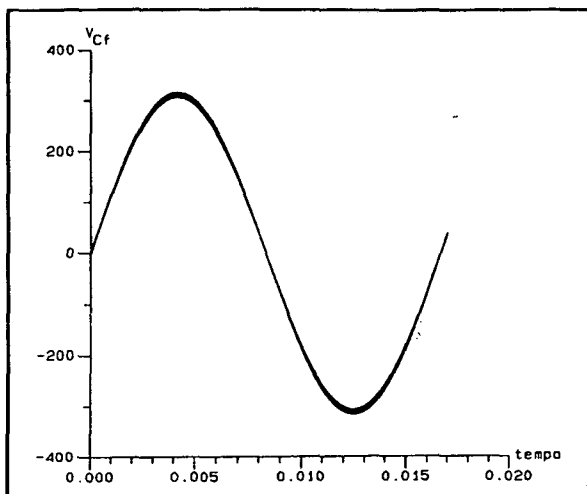


FIG 3.15-Tensão no Capac. de Filtro

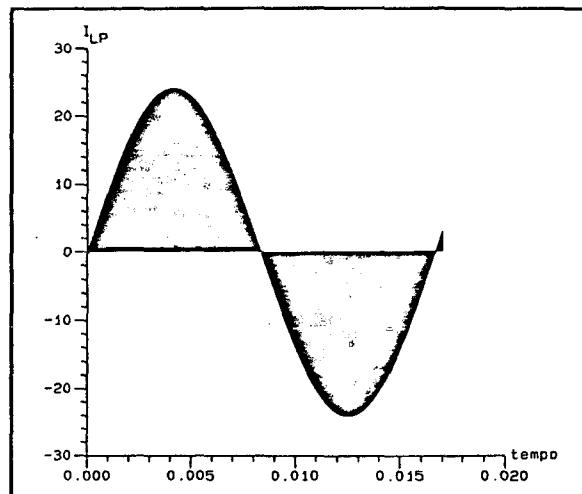


FIG 3.16-Corrente no Indutor Pot.

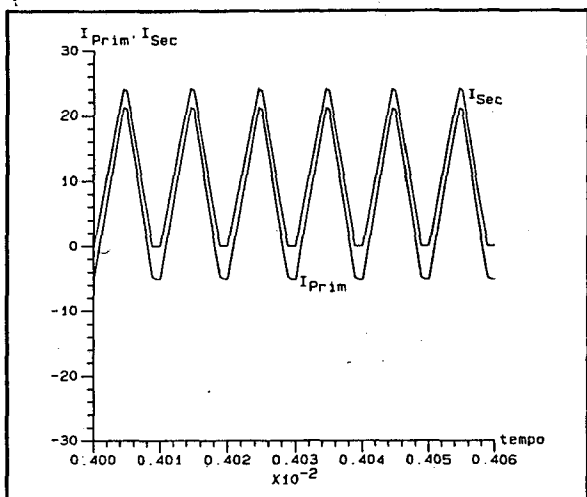


FIG 3.17-Correntes no Transformador

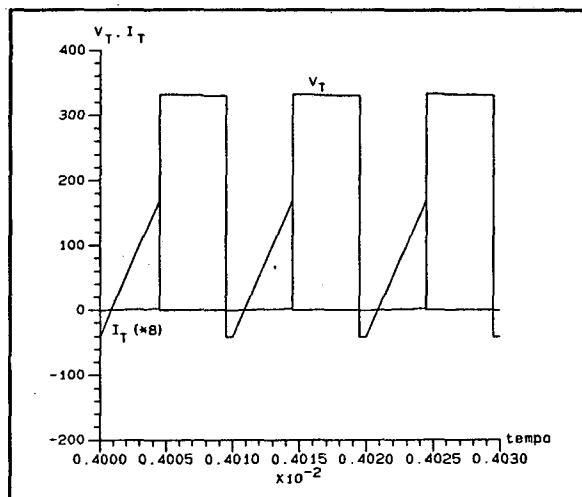


FIG 3.18-Tensão e Corrente no MOSFET

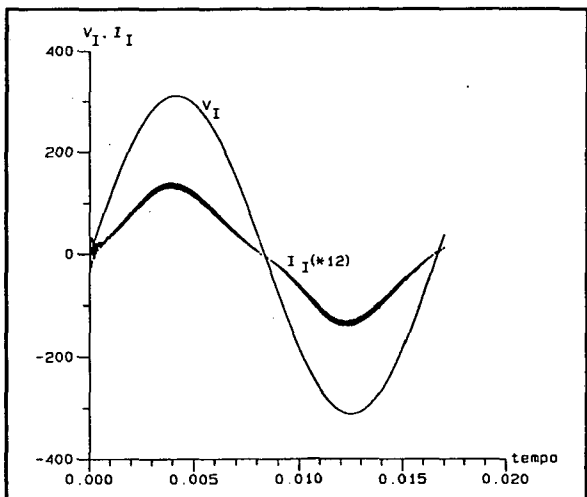


FIG 3.19-Tensão e Corrente de Entrada

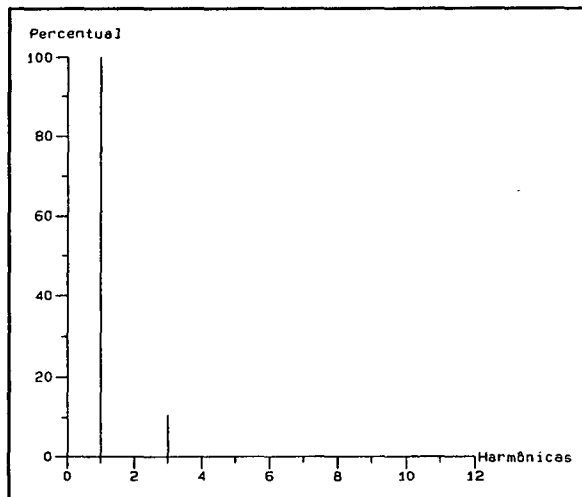


FIG 3.20-Espectro Harmôn da Corrente

Avaliando a figura 3.15 percebe-se que a emulação da senóide pelo capacitor de filtro continua sendo perfeita, exatamente como no capítulo anterior.

A forma de onda da corrente no indutor de potência para um período da rede, mostrada pela figura 3.16, não traz nenhuma surpresa visto a elevada frequência de chaveamento.

Contudo, ao analisar-se o detalhe das correntes no transformador, dada pela figura 3.17, e o detalhe da tensão e corrente na chave, dada pela figura 3.18, consegue-se distinguir nitidamente o semi-período de roda livre das chaves, onde a corrente nas mesmas permanece constante e a corrente no indutor de potência decresce com baixa inclinação. A tensão de pico na chave é igual a tensão de saída e o esforço de corrente nas mesmas será menor que a estrutura do capítulo anterior.

Como esperava-se a tensão e a corrente de entrada mostradas pela figura 3.19 estão em fase e com baixo conteúdo harmônico na corrente ($TDH = 10,8 \%$) como mostra a figura 3.20, decorrente da razão cíclica utilizada.

3.16 - CONCLUSÕES.

Com base na teoria desenvolvida e de posse dos resultados de simulação pode-se ressaltar as seguintes características do conversor proposto :

- Apresenta um esforço de corrente na chave. Contudo, como a relação de transformação do transformador é unitária, esse esforço será menor que no caso anterior.

- Comuta sob tensão nula (ZVS). Entretanto, necessitará de um circuito de ajuda a comutação.

- Na tentativa de fazer a estrutura do capítulo anterior operar à frequência fixa, dando origem ao capítulo em questão, teve-se como deterioração o conteúdo harmônico, visto que à medida que a razão cíclica diminui para o controle da potência transferida, a taxa de distorção harmônica aumenta, tendo como consequência um baixo fator de potência.

- A estrutura proposta apresenta uma grande desvantagem que é o uso de quatro chaves no conversor para correção do fator de potência. Portanto, como na estrutura do capítulo anterior, esta só se tornaria atraente sob o ponto de vista do número de componentes utilizados para topologias trifásicas.

CAPÍTULO IV

ESTUDO E DESENVOLVIMENTO DE UMA METODOLOGIA DE PROJETO PARA PONTE RETIFICADORA TRIFÁSICA A DIODO USANDO UM CONVERSOR MEIA-PONTE OPERANDO A FREQUÊNCIA VARIÁVEL COMO ESTÁGIO PARA CORREÇÃO DO FATOR DE POTÊNCIA.

4.1 - INTRODUÇÃO.

Dando prosseguimento aos dois capítulos anteriores, dos quais verificou-se um número excessivo de componentes, este capítulo propõe o uso do conversor meia-ponte, operando a frequência variável, como estágio para correção do fator de potência comutando sob tensão nula. Entretanto, usa-se agora a rede de alimentação com entrada trifásica.

Juntamente com o desenvolvimento teórico uma metodologia de projeto será proposta, com sua validação por simulação.

4.2 - TOPOLOGIA PROPOSTA.

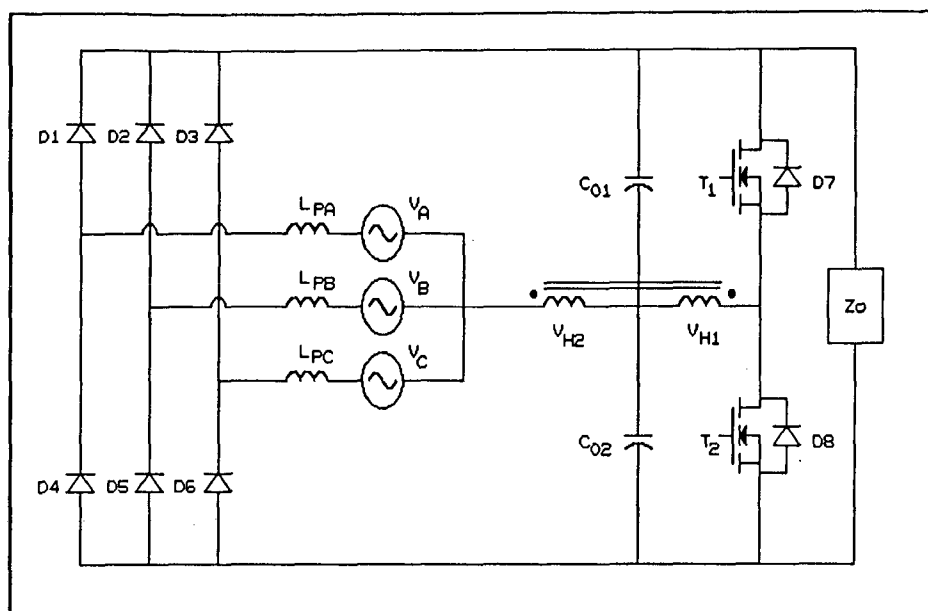


FIG 4.1 - Topologia do Conversor Proposto.

O circuito proposto na figura 4.1 é composto de:

- Uma ponte retificadora trifásica.
- Um indutor de potência em cada fase, responsáveis pelo limite de potência transferido à carga.
- Um conversor meia-ponte utilizando MOSFET's como chaves.
- Um auto-transformador com relação unitária.
- Um filtro constituídos pelos capacitores C_{01} , C_{02} .
- Um filtro de entrada que será definido posteriormente.

4.3 - ANÁLISE QUALITATIVA.

4.3.1 - PRINCÍPIO DE FUNCIONAMENTO.

O conversor meia-ponte, responsável pelo estágio de correção do fator de potência, opera a frequência variável e comuta sob tensão nula (ZVS), utilizando as próprias capacitâncias intrínsecas dos MOSFET's.

A fim de estabelecer o princípio de operação, algumas considerações precisam ser estabelecidas, tais como:

- A tensão de entrada é constante durante o período de chaveamento.

- A tensão no secundário do transformador será necessariamente igual a do primário.

- Os capacitores de saída serão considerados como um fonte de tensão constante.

- Não será considerado o filtro de entrada para ilustração das etapas de funcionamento.

- A estrutura comporta-se como fonte de corrente na entrada, ou seja o diodo conduzirá 180° .

- Os diodos da ponte retificadora serão tomados como ideais.

O conversor operará no modo " Boost " e o modo de condução de corrente será descontínuo.

4.3.2 - ETAPAS DE FUNCIONAMENTO.

A fim de ilustrar e descrever as etapas de funcionamento fixou-se o instante zero da senóide da fase A como referência, resultando respectivamente $-\sqrt{3}/2.V_{\max}$ e $\sqrt{3}/2.V_{\max}$ para as fases B e C .

Com base neste instante serão descritas as etapas de funcionamento, sendo que para o restante do período das fontes de alimentação o princípio mantém-se, alterando somente a condução dos diodos.

No período de chaveamento considerado o conversor apresenta quatro etapas de funcionamento.

Os estados topológicos encontram-se apresentados na figura 4.2.

- Primeira etapa: Variação linear da corrente $i_{LP}(t)$.
- $(t_0 - Ts/2)$:

Esta etapa inicia-se com $v_{H2}(t) = + V_0/2$, colocando deste modo os diodos D_1 e D_3 em condução, ocasionando um crescimento linear da corrente nos referidos indutores de potência, e pelo diodo D_5 haverá um decrescimento também linear da corrente.

No início desta etapa o diodo D_7 está conduzindo e quando a corrente neste anular-se a chave T_1 entra em condução.

O término desta etapa dar-se-á em $Ts/2$, quando $v_{H2}(t) = - V_0/2$ e as correntes nos indutores da fase A e C forem máximas, proporcionais à tensão aplicada a cada fase, enquanto a corrente no indutor da fase B certamente já terá se anulado.

- Segunda etapa : Comutação do braço superior .
- $(Ts/2 - t_c)$:

No instante $Ts/2$ a chave do braço superior é bloqueada, as tensões $v_{c1}(t)$ e $v_{c2}(t)$ evoluem linearmente até o instante t_c , quando $v_{c1}(t) = V_0$ e $v_{c2}(t) = 0$.

Durante esta etapa o primário do transformador é considerado uma fonte de corrente.

Este tempo não será considerado para ilustração das formas de onda devido a sua pequena duração em relação ao período de chaveamento.

- Terceira etapa : Variação linear da corrente $i_{LP}(t)$.
- $(t_c - Ts)$:

Neste intervalo de tempo tem-se $v_{H2}(t) = - V_0/2$, fazendo com que a polaridade da tensão sobre os indutores de potência sejam opostas àquela da primeira etapa, acarretando assim um decrescimento linear da corrente sobre os indutores da fase A e C e um crescimento linear da corrente na fase B.

No início desta etapa o diodo D_8 está conduzindo e quando

a corrente neste anular-se a chave T_2 assume a corrente.

O término desta etapa acontece quando a corrente no indutor de potência da fase B for máxima (neste caso anular-se) e a corrente nas demais fases forem nulas, sendo que tem-se intervalos de extinção distintos para as fases A e C, visto que, a corrente de pico I_p também será distinta e, logicamente, proporcional à tensão aplicada na primeira etapa para cada fase.

- Quarta etapa : Comutação do braço inferior.

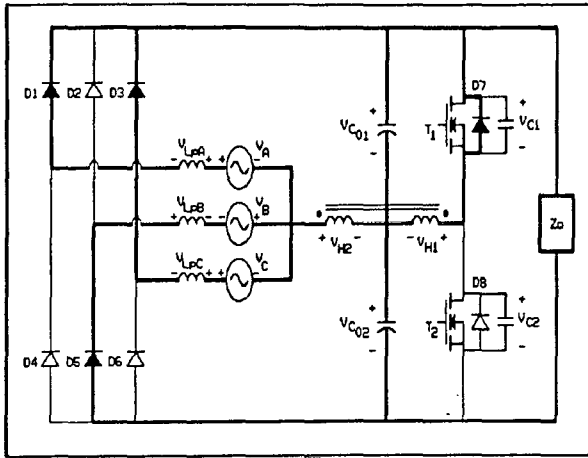
-($T_s - t_{c1}$) :

No instante T_s a chave T_2 é bloqueada, as tensões $v_{c1}(t)$ e $v_{c2}(t)$ evoluem de forma linear até o instante t_{c1} quando tem-se então $v_{c1}(t_{c1})=0$ e $v_{c2}(t_{c1})=V_0$. Durante esta etapa a corrente no primário do transformador é considerada constante.

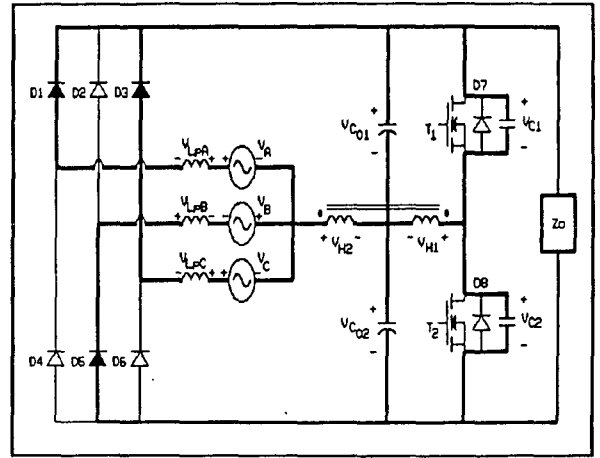
A partir desta etapa inicia-se novamente o ciclo.

Como as fases são balanceadas, o que ocorre em uma ocorrerá nas demais com um defasamento. Logo, mostrar-se-á as formas de ondas e posteriormente serão desenvolvido os cálculos somente para a fase A.

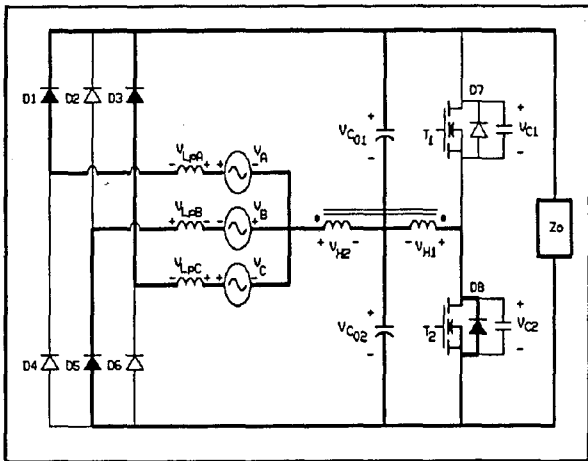
As principais formas de ondas são apresentadas na figura 4.3 .



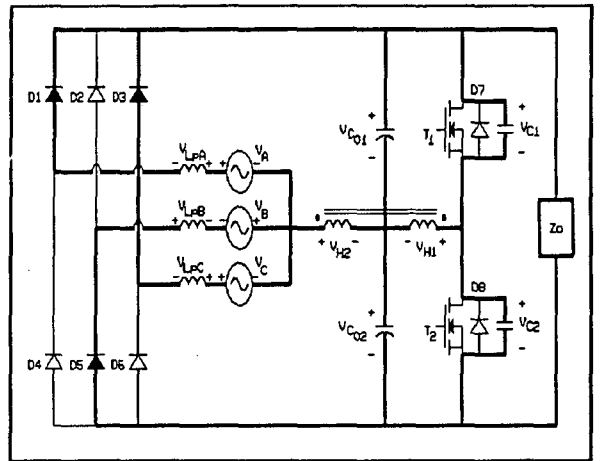
A) ($t_0 - Ts/2$)



B) ($Ts/2 - tc$)



C) ($tc - Ts$)



D) ($Ts - tc1$)

FIG 4.2 - Estados Topológicos do Conversor Proposto.

4.3.3 - FORMAS DE ONDAS.

As formas de ondas de $v_{H2}(t)$, $v_I(t)$, $v_{LP}(t)$ e $i_{LP}(t)$ para um período de chaveamento referente a fase A estão representadas na figura 4.3.

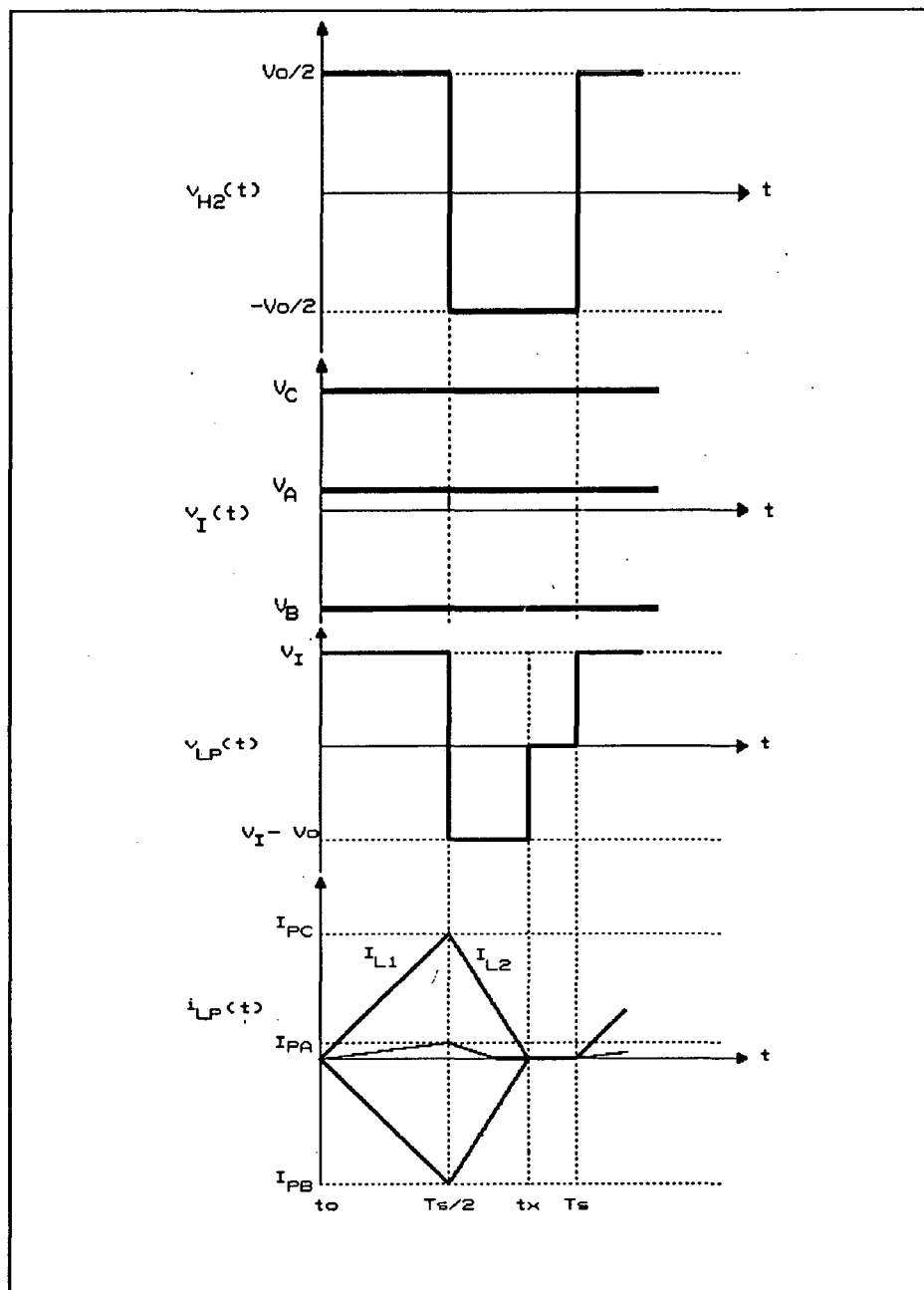


FIG 4.3 - Principais Formas de Ondas.

4.4 - ANÁLISE QUANTITATIVA.

4.4.1 - CÁLCULO DA TENSÃO E CORRENTE NO INDUTOR DE POTÊNCIA PARA UM PERÍODO DE CHAVEAMENTO.

Para ($0 - Ts/2$) :

$$v_I(t) + v_{H2}(t) = v_{LP}(t) + V_o/2 \quad (4.1)$$

Como :

$$v_{H2}(t) = V_o/2 \quad (4.2)$$

Resulta :

$$v_{LP}(t) = V_m \cdot \text{sen}(\omega t) \quad (4.3)$$

$$i_{LP}(t) = \frac{V_m \cdot \text{sen}(\omega t) \cdot t}{L_p} \quad (4.4)$$

$$I_p = \frac{V_m \cdot \text{sen}(\omega t) \cdot (Ts/2)}{L_p} \quad (4.5)$$

Para ($Ts/2 - t_x$) :

$$v_{LP}(t) = v_I(t) + v_{H2}(t) - V_o/2 \quad (4.6)$$

$$v_{LP}(t) = V_m \cdot \text{sen}(\omega t) - V_o \quad (4.7)$$

$$i_{LP}(t) = \frac{(V_m \cdot \text{sen}(\omega t) - V_o) \cdot (t - Ts/2)}{L_p} + \frac{V_m \cdot \text{sen}(\omega t) \cdot (Ts/2)}{L_p} \quad (4.8)$$

4.4.2 - CÁLCULO DO TEMPO DE EXTIÇÃO DA CORRENTE NO INDUTOR DE POTÊNCIA PARA UM PERÍODO DE CHAVEAMENTO.

Sendo o tempo contado a partir da origem, obtém-se :

$$t = t_x \quad \rightarrow \quad i_{LP}(t) = 0 \quad (4.9)$$

Logo:

$$t_x = - \frac{i_{LP}(Ts/2) \cdot L_p}{(V_m \cdot \text{sen}(\omega t) - V_o)} + Ts/2 \quad (4.10)$$

Assim:

$$\frac{t_x}{Ts} = \frac{-V_o}{2(V_m \cdot \text{sen}(\omega t) - V_o)} \quad (4.11)$$

Sendo β o ganho de tensão definido na expressão (2.16), resulta :

$$\frac{t_x}{Ts} = \frac{1}{2 \left(1 - \frac{\text{sen}(\omega t)}{\beta} \right)} \quad (4.12)$$

4.4.3 - CÁLCULO DO VALOR MÉDIO INSTANTÂNEO DA CORRENTE DE ENTRADA.

A corrente no indutor de potência e seu valor médio instantâneo para cada fase encontram-se representadas na figura 2.4 do capítulo II.

A corrente média instantânea é definida pela expressão

(2.18), sendo a corrente de pico e o tempo de extinção dados pelas expressões (4.5) e (4.12) respectivamente, resultando:

$$I(\omega t) = \frac{V_m}{8 \cdot f_s \cdot L_p} \cdot \left(\frac{\text{sen}(\omega t)}{1 - \text{sen}(\omega t) / \beta} \right) \quad (4.13)$$

Parametrizando $I(\omega t)$, obtém-se :

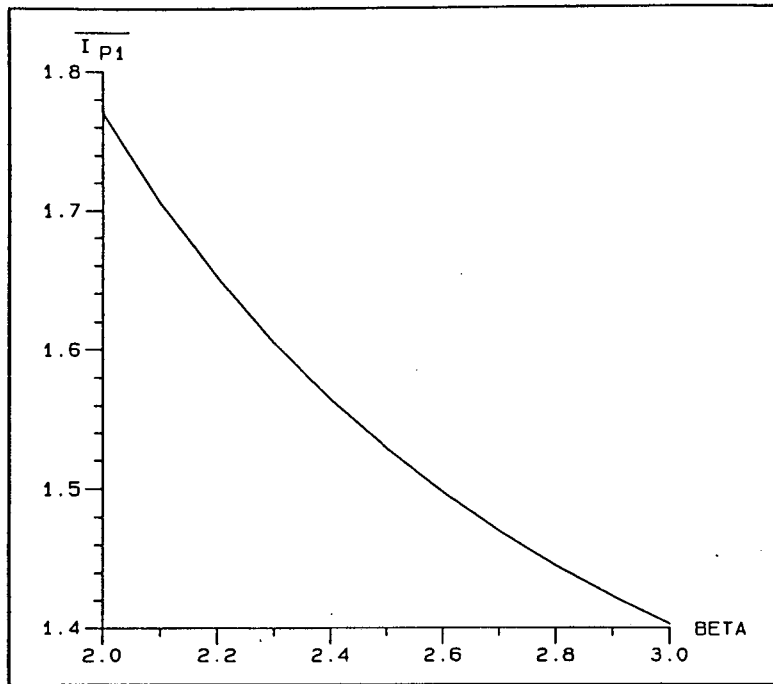
$$\overline{I(\omega t)} = \frac{\text{sen}(\omega t)}{\left(1 - \frac{\text{sen}(\omega t)}{\beta} \right)} \quad (4.14)$$

Logo:

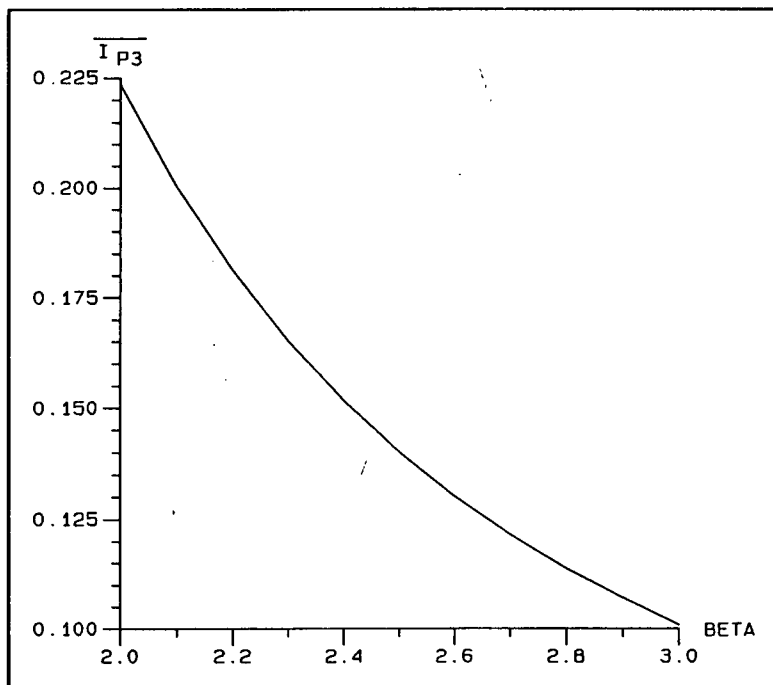
$$I(\omega t) = \frac{V_m}{8 \cdot f_s \cdot L_p} \cdot \overline{I(\omega t)} \quad (4.15)$$

Fazendo-se a decomposição em série de Fourier da expressão (4.14) para $\omega t = \pi/2$, isto é, adquirindo assim a máxima corrente de pico, confeccionou-se os ábacos da corrente de pico de primeira harmônica (fundamental) parametrizada e a corrente de terceira harmônica de pico parametrizada em função do ganho de tensão β , devido ao fato de serem estas as mais relevantes.

Os ábacos mencionados apresentam-se na figura 4.4.



(A)



(B)

**FIG 4.4 - A) Corrente de Pico de Primeira Harmônica Parametrizada.
B) Corrente de Pico de Terceira Harmônica Parametrizada.**

4.4.4 - CÁLCULO DA CORRENTE DE PRIMEIRA HARMÔNICA DE PICO.

Sendo a potência de entrada P_I dada por:

$$P_I = \frac{3}{2} \cdot V_m \cdot I_{P1} \quad (4.16)$$

Considerando-se o rendimento unitário, resulta :

$$I_{P1} = \frac{2}{3} \cdot \frac{P_o}{V_m} \quad (4.17)$$

4.4.5 - CÁLCULO DO INDUTOR DE POTÊNCIA.

Sendo a corrente fundamental de pico parametrizada obtida pela série de Fourier da expressão (4.14), obtém-se :

$$I_{P1} = \frac{V_m}{8 \cdot f_s \cdot L_p} \cdot \overline{I_{P1}} \quad (4.18)$$

Retirando o valor $\overline{I_{P1}}$ da figura 4.4-A e com a expressão (4.17) , obtém-se:

$$L_p = \frac{3}{16} \cdot \frac{V_m^2 \cdot \overline{I_{P1}}}{f_s \cdot P_o} \quad (4.19)$$

4.4.6 - CÁLCULO DA TAXA DE DISTORÇÃO HARMÔNICA.

Fazendo-se uso da definição e observações do item 2.4.6, mostrar-se-á o ábaco da figura 4.5 que apresenta a taxa de distorção harmônica em função de beta.

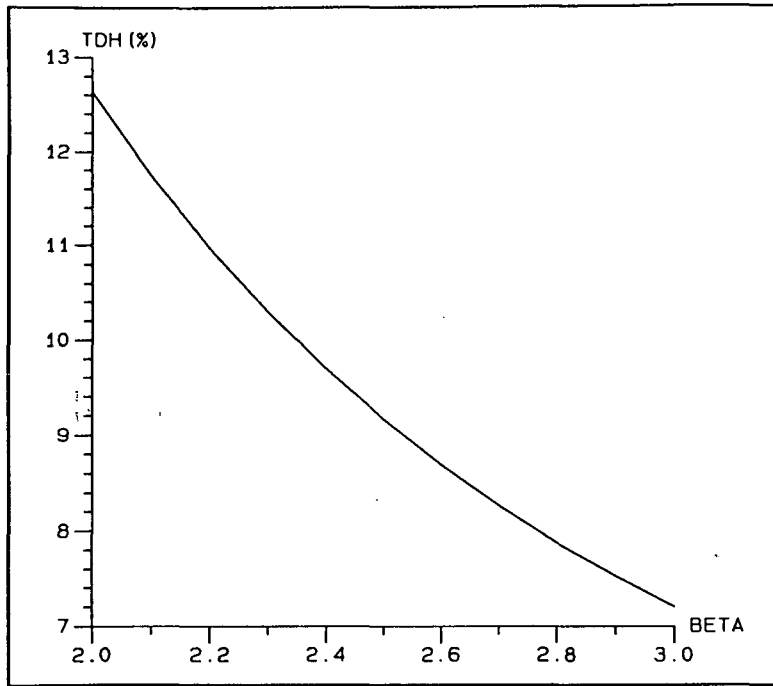


FIG 4.5 - Ábaco da Taxa de Distorção Harmônica.

4.4.7 - CÁLCULO DO FATOR DE POTÊNCIA.

Considerando as definições do item 2.4.7, mostra-se o ábaco do fator de potência em função de beta dado pela figura 4.6.

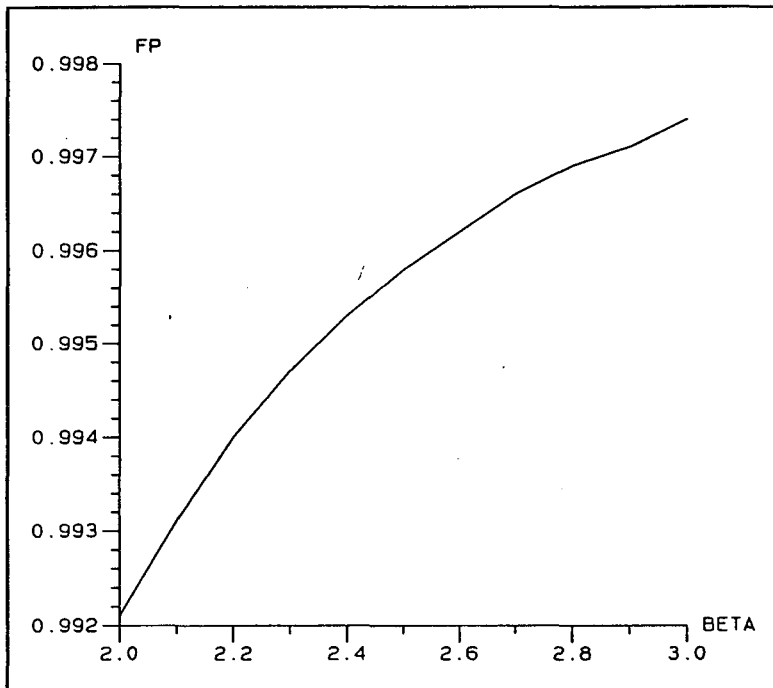


FIG 4.6 - Ábaco do Fator de Potência.

4.4.8 - CARACTERÍSTICA EXTERNA.

Desenvolvendo a expressão (4.19), obtém-se:

$$P_o = \frac{3}{16} \cdot \frac{V_m^2 \cdot \overline{I_{P1}}}{f_s \cdot L_p} \quad (4.20)$$

$$I_o = \frac{3}{16} \cdot \frac{V_m}{f_s \cdot L_p} \cdot \frac{\overline{I_{P1}}}{\beta} \quad (4.21)$$

Como este conversor é controlado em frequência adiciona-se f_{smin}/f_s como parâmetro de controle, sendo f_{smin} a frequência nominal de operação. Logo, à medida que f_s aumenta a potência transferida diminui.

Parametrizando-se I_o , resulta :

$$\overline{I_o} = (f_{smin}/f_s) \cdot \frac{\overline{I_{P1}}}{\beta} \quad (4.22)$$

Assim:

$$I_o = \frac{3}{16} \cdot \frac{V_m}{f_{smin} \cdot L_p} \cdot \overline{I_o} \quad (4.23)$$

Apresenta-se a característica externa do conversor através da figura 2.8.

Sendo :

$$\overline{V_o} = \beta \quad (4.24)$$

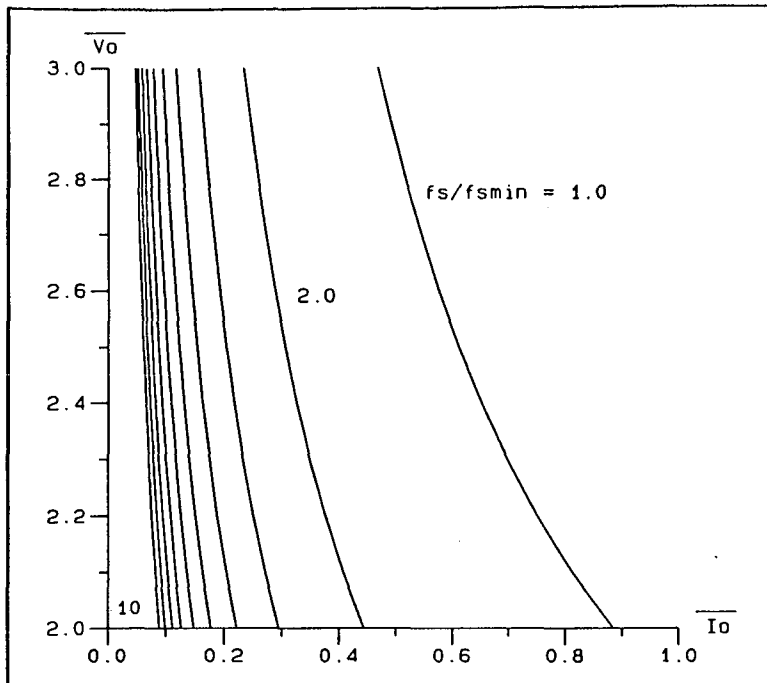


FIG 4.7 - Característica Externa do Conversor.

4.5 - FILTRO DE ENTRADA.

Com a finalidade de respeitar as características que um filtro de entrada deve possuir, descritas no ítem 2.5, bem como o cálculo da capacitância de filtro obtido no referido ítem, resulta:

$$C_F \leq \frac{P_{Omin}}{30 \cdot \pi \cdot f_{rede} \cdot V_m^2} \quad (4.25)$$

Com o uso do filtro de entrada obtém-se a topologia completa mostrada na figura 4.12 onde passa-se a possuir terceira harmônica somente na junção dos capacitores, isto é, no neutro fictício, fazendo-se assim com que esta harmônica desapareça da corrente de linha, contudo aparecerá uma quinta harmônica na corrente de entrada.

Logo, a taxa de distorção harmônica dependerá essencialmente da quinta harmônica e da harmônica de alta

frequência injetada na rede. Por ser a baixa frequência inviável de ser atenuada, o filtro a ser projetado destina-se a amenizar a alta frequência, ou seja, a frequência de chaveamento. Obtém-se assim:

$$TDH = \frac{\sqrt{I_5^2 + i_{LF}^2}}{I_1} \quad (4.26)$$

Onde:

$$i_{LF} = \sqrt{(TDH)^2 + I_1^2 + I_5^2} \quad (4.27)$$

Representa-se o circuito para alta frequência através da figura 4.8 a seguir:

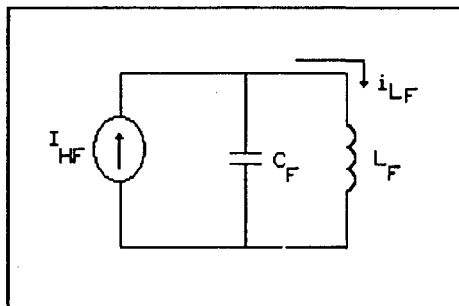


FIG 4.8 - Modelagem do Circuito para Alta Frequência.

Sabe-se que:

$$X_{C_F} \cdot i_{C_F} = X_{L_F} \cdot i_{L_F} \quad (4.28)$$

Resulta:

$$\frac{i_{L_F}}{i_{C_F}} = \frac{1}{(2 \cdot \pi \cdot f_s)^2 \cdot L_F \cdot C_F} \quad (4.29)$$

Onde:

$$i_{C_F} = I_{LP_{RMS}} - (I_{I_{RMS}} + i_{L_F}) \quad (4.30)$$

4.6 - FILTRO DE SAÍDA.

O filtro de saída compõe-se dos capacitores C_{01} e C_{02} .

Como nesses capacitores circulará somente corrente de terceira harmônica devido a ser esta a mais relevante, obtém-se:

$$C_{01} = C_{02} = \frac{\sqrt{2} \cdot I_{P3}}{f_{rede} \cdot \Delta V} \quad (4.31)$$

4.7 - CÁLCULO DA CORRENTE EFICAZ NO INDUTOR DE POTÊNCIA.

Os cálculos encontram-se no item 2.7, alterando-se somente o valor de b e t_k , que passam a ser:

$$b = \frac{V_m \cdot \text{sen}(\omega t) - V_o}{L_p} \quad (4.32)$$

$$t_k = \frac{T_s \cdot \text{sen}(\omega t) / \beta}{2 \left(1 - \frac{\text{sen}(\omega t)}{\beta} \right)} \quad (4.33)$$

Resultando como sub-termos:

Primeiro termo:

$$A_{11} = \frac{1}{8\pi} \int_0^\pi \left(\frac{\text{sen}^3(\omega t) / \beta}{1 - \text{sen}(\omega t) / \beta} \right) \cdot d\omega t \quad (4.34)$$

Resultando do primeiro termo:

$$A_1 = \left(\frac{V_m}{f_s \cdot L_p} \right)^2 \cdot A_{11} \quad (4.35)$$

Segundo Termo:

$$A_{22} = \frac{1}{8\pi} \int_0^\pi \left(\frac{\text{sen}^4(\omega t) / \beta^2 - \text{sen}^3(\omega t) / \beta}{(1 - \text{sen}(\omega t) / \beta)^2} \right) \cdot d\omega t \quad (4.36)$$

Resultando do segundo termo:

$$A_2 = \left(\frac{V_m}{f_s \cdot L_P} \right)^2 \cdot A_{22} \quad (4.37)$$

Terceiro termo:

$$A_{33} = \frac{1}{24\pi} \int_0^\pi \left(\frac{(\text{sen}(\omega t) - \beta)^2 \cdot (\text{sen}(\omega t) / \beta)^3}{(1 - \text{sen}(\omega t) / \beta)^3} \right) \cdot d\omega t \quad (4.38)$$

Resultando o terceiro termo :

$$A_3 = \left(\frac{V_m}{f_s \cdot L_P} \right)^2 \cdot A_{33} \quad (4.39)$$

Obtendo uma expressão final e parametrizando-se $I_{LP_{RMS}}$, resulta:

$$\overline{I_{LP_{RMS}}} = (f_{smin} / f_s) \cdot \sqrt{\left(\frac{1}{48} + A_{11} + A_{22} + A_{33} \right)} \quad (4.40)$$

e

$$I_{LP_{RMS}} = \frac{V_m}{f_{smin} \cdot L_P} \cdot \overline{I_{LP_{RMS}}} \quad (4.41)$$

De acordo com as expressões anteriores construiu-se o ábaco da figura 4.9 que representa a corrente eficaz no indutor de potência parametrizada em função de beta.

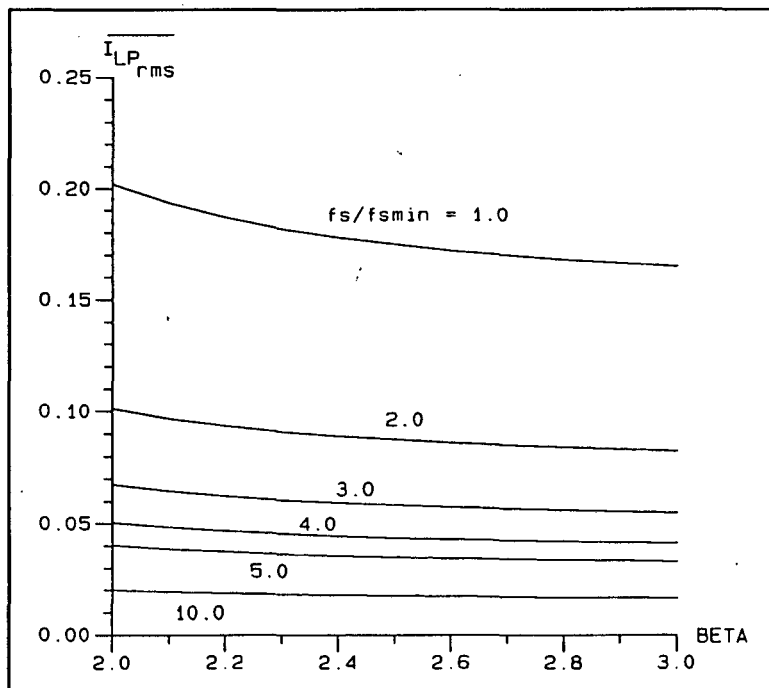


FIG 4.9 - Ábaco da Corrente Eficaz no Indutor de Potência.

4.8 - CÁLCULO DA CORRENTE EFICAZ DE ENTRADA.

Com $I(\omega t)$ estabelecida na expressão (4.13), obtém-se:

$$I_{I_{RMS}}^2 = \frac{1}{T_{rede}} \int_0^{\omega T_{rede}} [I(\omega t)]^2 \cdot d\omega t \quad (4.42)$$

$$I_{I_{RMS}}^2 = \frac{1}{\pi} \int_0^{\pi} \left(\frac{V_m}{8 \cdot f_s \cdot L_p} \cdot \frac{\text{sen}(\omega t)}{(1 - \text{sen}(\omega t)/\beta)} \right)^2 \cdot d\omega t \quad (4.43)$$

Parametrizando-se:

$$\overline{I_{I_{RMS}}} = \sqrt{\frac{1}{64\pi} \int_0^{\pi} \left(\frac{\text{sen}(\omega t)}{(1 - \text{sen}(\omega t)/\beta)} \right)^2 \cdot d\omega t} \quad (4.44)$$

e

$$I_{I_{RMS}} = \frac{V_m}{f_{smin} \cdot L_p} \cdot \overline{I_{I_{RMS}}} \quad (4.45)$$

Confeccionou-se assim o ábaco da figura 4.10 que representa a corrente eficaz de entrada parametrizada em função de beta.

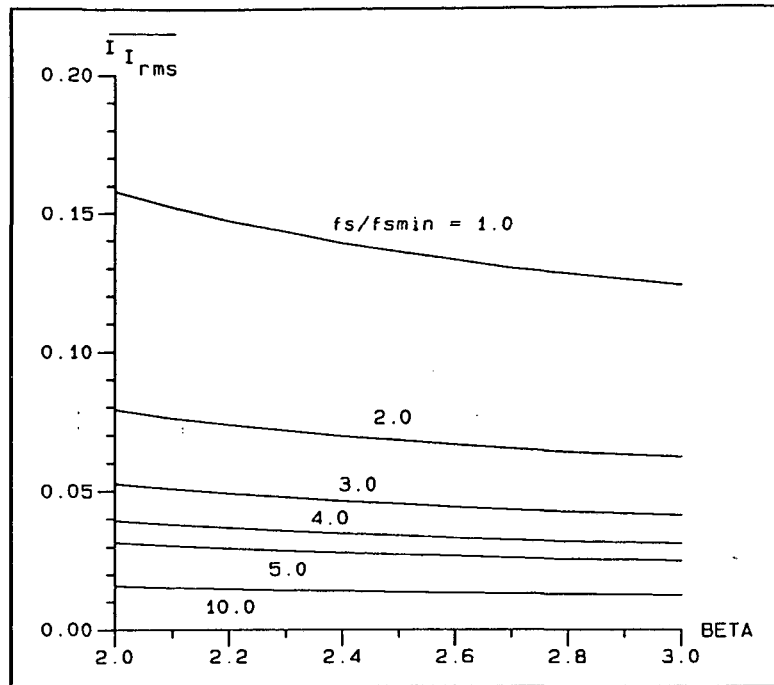


FIG 4.10 - *Ábaco da Corrente Eficaz de Entrada.*

4.9 - CORRENTE MÉDIA NOS DIODOS RETIFICADORES.

Novamente tomando o valor médio instantâneo da corrente determinada na expressão (4.13), calcula-se o valor da corrente média nos diodos retificadores da ponte, logo:

$$I_{med} = \frac{1}{T_{rede}} \int_0^{\omega T_{rede}/2} I(\omega t) \cdot d\omega t \quad (4.46)$$

Onde:

$$I_{med} = \frac{1}{2\pi} \int_0^{\pi} \left(\frac{V_m}{8 \cdot f_s \cdot L_p} \cdot \frac{\text{sen}(\omega t)}{(1 - \text{sen}(\omega t)/\beta)} \right) \cdot d\omega t \quad (4.47)$$

Parametrizando-se:

$$\overline{I_{med}} = \frac{1}{2} \int_0^{\pi} \left(\frac{\text{sen}(\omega t)}{1 - \text{sen}(\omega t)/\beta} \right) \cdot d\omega t \quad (4.48)$$

e

$$I_{med} = \frac{V_m}{8\pi \cdot f_s \cdot L_p} \cdot \overline{I_{med}} \quad (4.49)$$

Decorrentes destas expressões apresenta-se o ábaco da figura 4.11.

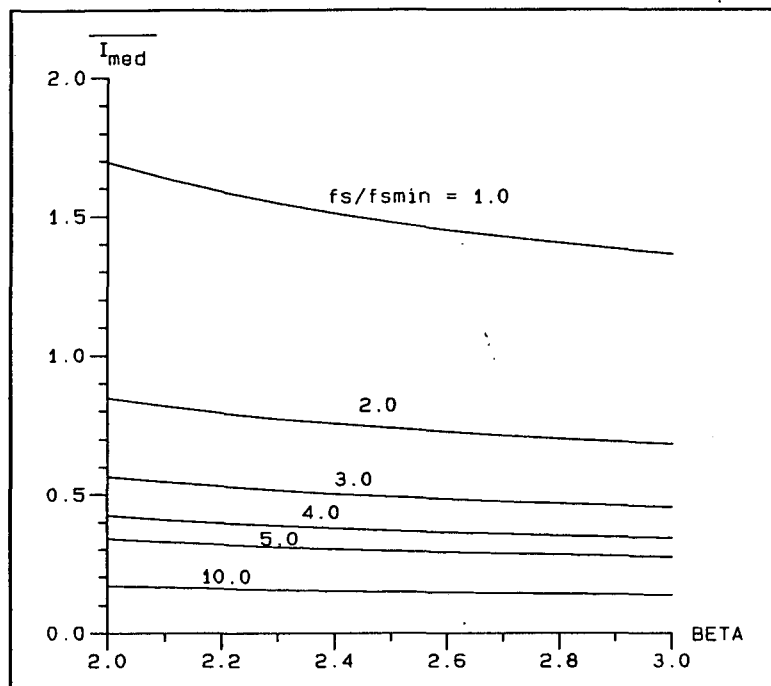


FIG 4.11 - Ábaco da Corrente Média nos Diodos Retificadores.

4.10 - CÁLCULO DA CORRENTE EFICAZ NOS MOSFET'S.

Para o cálculo da corrente na chave faz-se algumas aproximações, a fim de simplificar o cálculo da mesma. Contudo, haverá um super-dimensionamento, à medida que beta afasta-se de 2.0. Entretanto, esse valor pouco afetará na escolha da chave, pois, obrigatoriamente primeiro observar-se-á o valor aproximado

da corrente de pico dada pela expressão (4.5).

Logo, para o período de chaveamento obtém-se a seguinte expressão:

$$I_{RMS_{chave_{Ts}}} = \frac{V_m \cdot \text{sen}(\omega t)}{8 \cdot f_s \cdot L_p} \quad (4.50)$$

Resultando assim para o período da rede :

$$I_{RMS_{chave}} = \frac{\sqrt{2}}{16} \cdot \frac{V_m}{f_s \cdot L_p} \quad (4.51)$$

4.11 - ESTUDO DA COMUTAÇÃO.

O apresentado no item 2.11 continua válido para a estrutura trifásica.

4.12 - TOPOLOGIA COMPLETA.

Em virtude do filtro de entrada escolhido no item 4.5, mostrar-se-á a topologia final na figura 4.12.

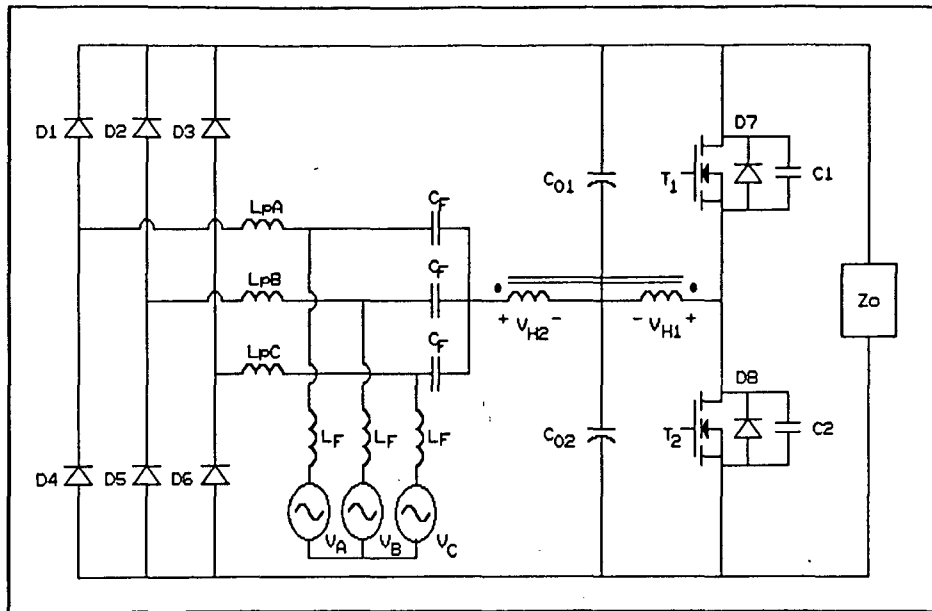


FIG 4.12 - Estrutura Final do Conversor Proposto.

4.13 - METODOLOGIA DE PROJETO.

Sendo dados:

- V_m , V_o , P_o , f_{smin} , P_{omin} .

- Cálculo de β .

$$\beta = \frac{V_o}{V_m}$$

- Cálculo do indutor de potência.

Através do ábaco da figura 4.4-A retira-se o valor de $\overline{I_{P1}}$, logo.

$$L_P = \frac{3}{16} \cdot \frac{V_m^2 \cdot \overline{I_{P1}}}{f_s \cdot P_o}$$

- Característica externa.

Através do ábaco da característica externa da figura 4.7 consegue-se obter a faixa de variação da frequência.

$$I_o = \frac{3}{16} \cdot \frac{V_m}{f_{smin} \cdot L_P} \cdot \overline{I_o}$$

- Cálculo da taxa de distorção harmônica.

Com o ábaco da figura 4.5 consegue-se o valor da taxa de distorção harmônica considerando a não existência do filtro de entrada, caso use-se filtro de entrada verificar cálculo do filtro de entrada.

- Cálculo do fator de potência.

Com o ábaco da figura 4.6 consegue-se o valor do fator de potência, fazendo a mesma consideração mencionada no cálculo da taxa de distorção harmônica.

- Cálculo do filtro de entrada.

$$C_F \leq \frac{P_{Omin}}{30\pi \cdot f_{rede} \cdot V_m^2}$$

$$\frac{i_{L_F}}{i_{C_F}} = \frac{1}{(2\pi \cdot f_s)^2 \cdot L_F \cdot C_F}$$

- Cálculo do filtro de saída.

$$C_{O1} = C_{O2} = \frac{\sqrt{2} \cdot I_{P3}}{f_{rede} \cdot \Delta V}$$

- Cálculo da corrente eficaz no indutor de potência.

Com o ábaco da figura 4.9 obtém-se o valor de $\overline{I_{LP_{RMS}}}$, logo:

$$I_{LP_{RMS}} = \frac{V_m}{f_{smin} \cdot L_p} \cdot \overline{I_{LP_{RMS}}}$$

- Cálculo da corrente eficaz de entrada.

Com o ábaco da figura 4.10 obtém-se o valor de $\overline{I_{I_{RMS}}}$, logo:

$$I_{I_{RMS}} = \frac{V_m}{f_{smin} \cdot L_p} \cdot \overline{I_{I_{RMS}}}$$

- Cálculo da corrente média nos diodos retificadores.

Com o ábaco da figura 4.11 obtém-se o valor de $\overline{I_{med}}$, logo.

$$I_{med} = \frac{V_m}{8\pi \cdot f_{smin} \cdot L_p} \cdot \overline{I_{med}}$$

- Cálculo da corrente eficaz nos MOSFET's.

$$I_{RMS_{chavo}} = \frac{\sqrt{2}}{16} \cdot \frac{V_m}{f_s \cdot L_p}$$

4.14 - EXEMPLO DE PROJETO.

Conforme metodologia de projeto detalhada no item 4.13, prossegue-se.

Dados :

$$\begin{aligned}
 V_m &= 311 \text{ V} \\
 V_o &= 700 \text{ V} \\
 P_o &= 1750 \text{ W} \\
 P_{Omin} &= 300 \text{ W} \\
 f_{smin} &= 80 \text{ kHz}
 \end{aligned}$$

- Cálculo de β .

$$\beta = \frac{700}{311} \Rightarrow \beta = 2,25$$

- Cálculo do indutor de potência.

$$\overline{I_{P1}} = 1,626$$

$$L_p = \frac{3}{16} \cdot \frac{(311)^2}{80 \cdot 10^3 \cdot 1750} \cdot 1,626$$

$$L_p = 210 \mu\text{H}$$

- Característica externa.

$$I_{Omin} = \frac{300}{700}$$

$$I_{Omin} = 0,430 \text{ A}$$

$$\overline{I_{Omin}} = \frac{16}{3} \cdot \frac{0,430 \cdot 80 \cdot 10^3 \cdot 210 \cdot 10^{-6}}{311}$$

$$\overline{I_{Omin}} = 0,134$$

$$\overline{V_o} = 2,25$$

Resulta:

$$f_{s_{\max}} = 400 \text{ kHz}$$

- Cálculo da taxa de distorção harmônica.
Não usando-se filtro de entrada obtém-se:

$$TDH = 10,7 \%$$

- Cálculo do fator de potência.
Com base no cálculo da taxa de distorção harmônica:

$$FP = 0,994$$

- Cálculo do filtro de entrada.
Supondo a quinta harmônica desprezível:

$$C_F \leq \frac{300}{30\pi \cdot 60 \cdot (311)^2}$$

$$C_F = 0,55 \mu F$$

Usando valores comerciais :

$$C_F = 1,0 \mu F$$

$$TDH = \frac{0,08}{2,77}$$

$$TDH = 2,9 \%$$

$$L_F = \frac{0,72}{0,08} \cdot \frac{1}{(2\pi \cdot 80 \cdot 10^3)^2 \cdot 1 \cdot 10^{-6}}$$

$$L_F = 50 \mu H$$

- Cálculo dos capacitores de saída.

$$\overline{I_{P3}} = 0,175$$

$$I_{P3_{total}} = \frac{311}{80 \cdot 10^3 \cdot 210 \cdot 10^{-6}} \cdot 0,175$$

$$I_{P3} = 0,41 \text{ A}$$

$$C_{O1} = C_{O2} = \frac{\sqrt{2} \cdot 0,41}{60 \cdot 70}$$

$$C_{O1} = C_{O2} = 140 \mu\text{F}$$

- Cálculo da corrente eficaz no indutor de potência.

$$\overline{I_{LP_{rms}}} = 0,190$$

$$I_{LP_{rms}} = \frac{311}{80 \cdot 10^3 \cdot 210 \cdot 10^{-6}} \cdot 0,190$$

$$I_{LP_{RMS}} = 3,51 \text{ A}$$

- Cálculo da corrente eficaz de entrada.

$$\overline{I_{I_{RMS}}} = 0,150$$

$$I_{I_{RMS}} = \frac{311}{80 \cdot 10^3 \cdot 210 \cdot 10^{-6}} \cdot 0,150$$

$$I_{I_{RMS}} = 2,77 \text{ A}$$

- Cálculo da corrente média nos diodos retificadores.

$$\overline{I_{med}} = 1,620$$

$$I_{med} = \frac{311}{8\pi \cdot 80 \cdot 10^3 \cdot 210 \cdot 10^{-6}} \cdot 1,620$$

$$I_{med} = 1,20 \text{ A}$$

- Cálculo da corrente eficaz nos MOSFET's.

$$I_{RMS_{chave}} = \frac{\sqrt{2}}{16} \cdot \frac{311}{80 \cdot 10^3 \cdot 210 \cdot 10^{-6}}$$

$$I_{RMS_{chave}} = 1,7 \text{ A}$$

4.15 - RESULTADOS DE SIMULAÇÕES.

Os resultados apresentados a seguir foram obtidos através de simulação realizada pelo programa de simulação de conversores estáticos SCVOLT [7] e plotados posteriormente nos programas gráficos DSN [6] e PAH [8], ressaltando-se que foram utilizadas versões especiais devido a quantidade excessiva do número de pontos.

A estrutura simulada apresenta-se na figura 4.13 com os respectivos parâmetros para simulação.

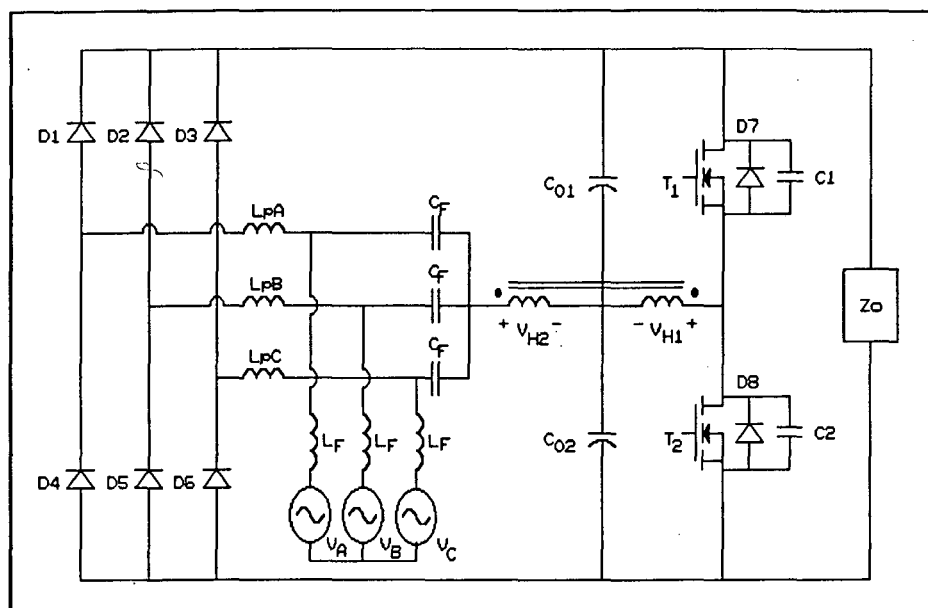


FIG 4.13 - Estrutura Simulada.

Parâmetros de projeto:

$$\begin{aligned}
 V_I &= 311 \sin \omega t \text{ V} \\
 L_F &= 50 \mu\text{H} \\
 C_F &= 1 \mu\text{F} \\
 C_1 &= C_2 = 140 \mu\text{F} \\
 L_{V_{H2}} &= 403 \mu\text{H} \\
 L_{V_{H1}} &= 403 \mu\text{H} \\
 L_P &= 210 \mu\text{H}
 \end{aligned}$$

As principais formas de ondas geradas mostrar-se-ão a seguir:

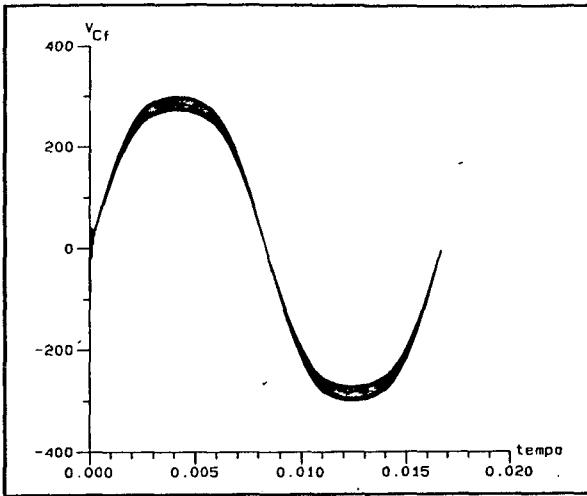


FIG 4.14-Tensão no Capac. de Filtro

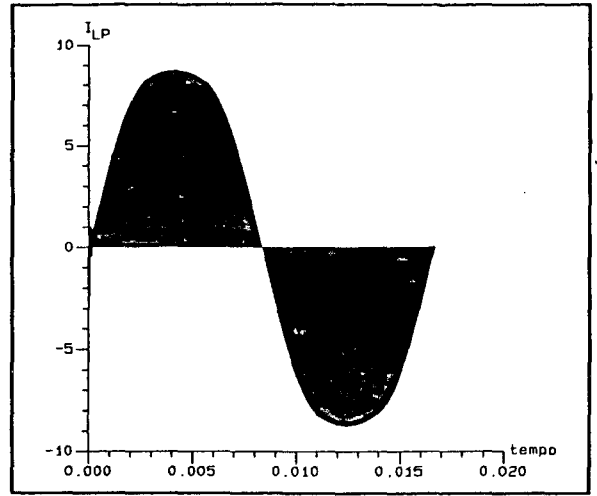


FIG 4.15-Corrente no Indutor Pot.

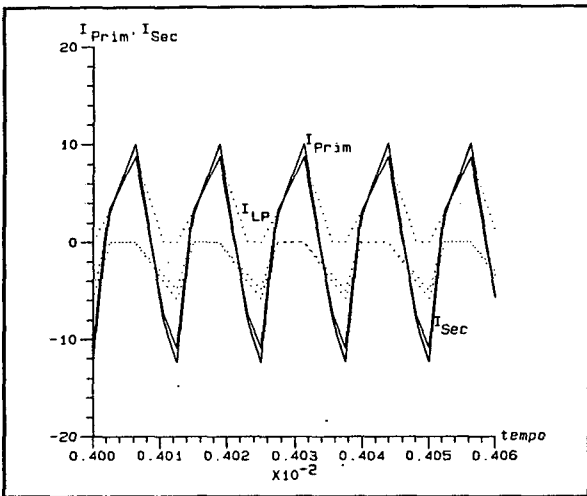


FIG 4.16-Correntes no Transformador

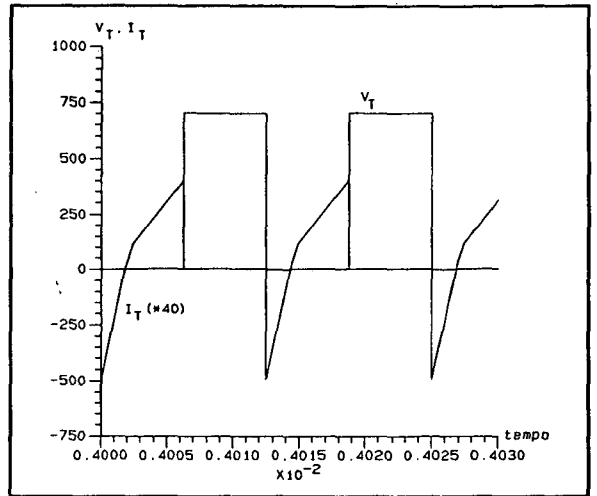


FIG 4.17-Tensão e Corrente no MOSFET

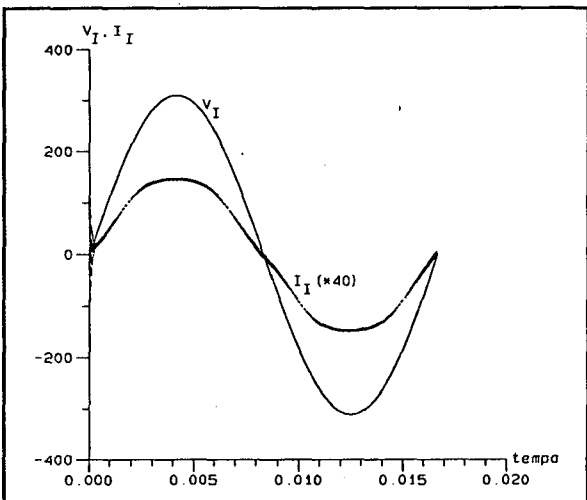


FIG 4.18-Tensão e Corrente de Entrada

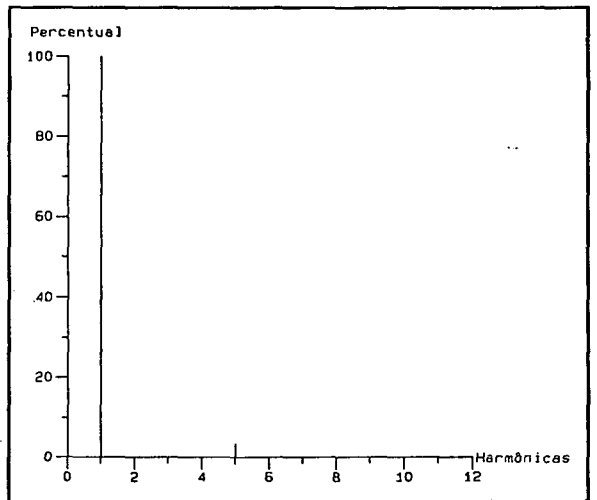


FIG 4.19-Espectro Harmôn da Corrente

Analisando a figura 4.14 percebe-se que a forma de onda da tensão está distorcida, decorrente do aparecimento de uma quinta harmônica de corrente e da frequência de chaveamento (responsável pela histerese).

Como consequência da distorção da tensão no capacitor a forma de onda da corrente mostrada na figura 4.15 também o será, pois a tensão no capacitor modula a tensão no indutor de potência.

Na figura 4.16 verifica-se que a corrente no secundário do transformador será composta pelo somatório das correntes instantâneas nos indutores de potência, e que a corrente no primário será em alguns instantes maior devido à corrente de magnetização.

No detalhe da tensão e corrente no MOSFET da figura 4.17 nota-se que a corrente possui inclinações diversas, consequência da corrente nos indutores de potência. A tensão no MOSFET é igual a tensão de saída.

Comprovando o estudo realizado neste capítulo, na figura 4.18 apresenta-se a forma de onda da tensão e corrente de entrada, sendo que na corrente verifica-se uma certa distorção decorrente do aparecimento de uma quinta harmônica. Visto que tem-se neutro flutuante, a terceira harmônica será totalmente eliminada. Esta análise pode ser comprovada através da figura 4.19, onde encontra-se uma $TDH = 4 \%$, e um elevadíssimo fator de potência..

4.16 - CONCLUSÕES.

Com a finalidade de tornar o conversor do capítulo II atraente, sob o ponto de visto do número de componentes confeccionou-se o conversor trifásico analisado neste capítulo.

Na análise deste conversor algumas características devem ser ressaltadas, tais como :

- A comutação ocorre sob tensão nula (ZVS) para toda a faixa de carga.

- Por operar no modo de condução descontínuo as chaves ficaram submetidos a picos de correntes bastante elevados.

- Comporta-se como fonte de corrente na saída para efeito de controle.

- Devido ao filtro de entrada proposto, na corrente de entrada desaparecerá a terceira harmônica que prevalecia nos conversores dos capítulos anteriores, sendo que surgirá uma quinta harmônica, contudo de proporções bem menores.

Defrontando-se com as limitações dos componentes reais propõe-se a implementação de um protótipo onde poder-se-á retirar a prova prática do estudo realizado neste capítulo.

CAPÍTULO V

DIMENSIONAMENTO E RESULTADOS EXPERIMENTAIS DA PONTE REFIFICADORA TRIFÁSICA A DIODO COM CONVERSOR MEIA-PONTE COMO ESTÁGIO PARA CFP.

5.1 - INTRODUÇÃO.

O objetivo deste capítulo é formalizar um método de dimensionamento, a fim de que se possa comprovar os resultados de simulação, bem como verificar o princípio de funcionamento e características do conversor via experimentação. Esta lacuna deve-se ao fato das não idealidades dos componentes, que tanto no equacionamento quanto na simulação não foram consideradas.

A topologia proposta é dimensionada considerando os resultados de simulação para conseqüentemente fazer-se a montagem do protótipo.

5.2 - ESPECIFICAÇÃO DO CONVERSOR PROPOSTO.

A figura 5.1 apresenta a topologia completa do circuito de potência do conversor trifásico proposto.

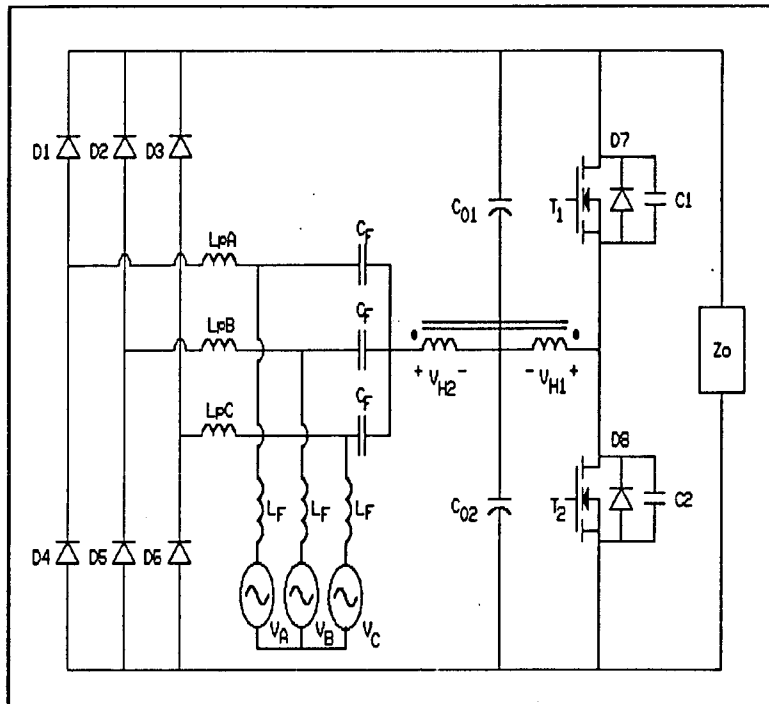


FIG 5.1 - Topologia do Conversor Proposto.

As especificações do conversor são as seguintes:

- Potência de saída : 1750 W
- Tensão de saída : 700 V
- Frequência de chaveamento : 80 KHz
- Tensão de pico de entrada : 311 V

5.2.1 - DETERMINAÇÃO DOS VALORES MÁXIMOS DE INTERESSE NOS ELEMENTOS DO CIRCUITO.

A tabela a seguir apresenta os valores máximos de interesse no circuito, retirados dos ábacos e confirmados por simulação no capítulo IV.

| GRANDEZA | VALOR |
|---|-------|
| Tensão Reversa Máxima nos Diodos de Entrada (V) | 700 |
| Tensão Reversa Máxima nos MOSFET's (V) | 700 |
| Tensão Máxima nos Capacitores de Saída (V) | 350 |
| Tensão Máxima nos Capacitores de Filtro (V) | 311 |
| Corrente Máxima nos Indutores de Potência (A) | 9 |
| Corrente Máxima nos Indutores de Filtro (A) | 4 |
| Corrente Máxima no Prim. do Transformador (A) | 10 |
| Corrente Máxima no Sec. do Transformador (A) | 9 |
| Corrente Máxima nos MOSFET's (A) | 9 |

TABELA I - Valores Máximos Importantes.

As correntes médias e eficazes nos semicondutores e indutores, obtidas com o auxílio de ábacos e confirmados por simulação no capítulo IV, são apresentados na tabela abaixo.

| GRANDEZA | VALOR |
|--|-------|
| Corrente Eficaz nos MOSFET's (A) | 1,7 |
| Corrente Média nos Diodos da Ponte (A) | 1,2 |
| Corrente Eficaz no Indutor de Potência (A) | 3,51 |
| Corrente Eficaz no Indutor de Filtro (A) | 2,77 |

TABELA II - Valores Médios e Eficazes Importantes.

5.3 - DIMENSIONAMENTO DO CONVERSOR PROPOSTO.

De acordo com as especificações e com os valores de tensão e corrente determinados anteriormente realizar-se-á o dimensionamento dos semicondutores e demais componentes do circuito [10].

5.3.1 - INDUTOR DE POTÊNCIA.

Obteve-se um indutor de potência de 210 μH . Será dimensionado um núcleo de ferrite definido pelas expressões a seguir:

$$A_e A_w = \left(\frac{L_p \cdot I_{pk} \cdot I_{rms}}{K_w \cdot B_{max} \cdot J} \right) \cdot 10^4 \quad (5.1)$$

$$N = \left(\frac{L_p \cdot I_{pk}}{B_{max} \cdot A_e} \right) \cdot 10^4 \quad (5.2)$$

$$lg = \left(\frac{N^2 \cdot \mu_o \cdot A_e}{L_p} \right) \cdot 10^2 \quad (5.3)$$

Onde:

A_e = Área efetiva da perna central do núcleo.

A_w = Área da janela do núcleo.

K_w = Fator de enrolamento (0,7).

B_{max} = Máxima densidade de fluxo magnético (0,3).

J = Densidade de corrente do indutor (450 A/cm²).

lg = Tamanho do entreferro.

μ_o = Permeabilidade magnética do ar ($4\pi \cdot 10^{-7}$ H/m).

Sendo:

$$\begin{aligned}L_p &= 210 \mu H \\I_{pk} &= 9 A \\I_{rms} &= 3,6 A\end{aligned}$$

Tem-se :

$$A_e A_w = \left(\frac{210 \cdot 10^{-6} \cdot 9 \cdot 3,6}{0,7 \cdot 0,3 \cdot 450} \right) \cdot 10^4$$

$$A_e A_w = 0,7200 \text{ cm}^4$$

Núcleo escolhido [11]: E 42/15 (Núcleo EE - Thornton)

$$\begin{aligned}A_e &= 1,81 \text{ cm}^2 \\A_w &= 1,57 \text{ cm}^2\end{aligned}$$

Número de espiras:

$$N = \left(\frac{210 \cdot 10^{-6} \cdot 9}{0,3 \cdot 1,81} \right) \cdot 10^4$$

$$N = 35 \text{ espiras}$$

Condutor \Rightarrow 18 AWG.

Entreferro :

$$lg = \left(\frac{35^2 \cdot 4\pi \cdot 10^{-7} \cdot 1,81}{210 \cdot 10^{-6}} \right) \cdot 10^{-2}$$

$$lg = 0,1326 \text{ cm}$$

5.3.2 - INDUTOR DE FILTRO.

O indutor de filtro possui as seguintes características :

$$\begin{aligned}L_p &= 50 \mu H \\I_{pk} &= 4 A \\I_{rms} &= 2,77 A\end{aligned}$$

Tem-se :

$$A_e A_w = \left(\frac{50 \cdot 10^{-6} \cdot 4 \cdot 2,77}{0,7 \cdot 0,3 \cdot 450} \right) \cdot 10^4$$

$$A_e A_w = 0,0586 \text{ cm}^4$$

Núcleo escolhido : E 30/7 (Núcleo EE - Thornton)

$$\begin{aligned}A_e &= 0,60 \text{ cm}^2 \\A_w &= 0,80 \text{ cm}^2 \\l_e &= 6,70 \text{ cm}\end{aligned}$$

Número de espiras:

$$N = \left(\frac{50 \cdot 10^{-6} \cdot 4}{0,3 \cdot 0,60} \right) \cdot 10^4$$

$$N = 12 \text{ espiras}$$

Condutor \Rightarrow 4 x 25 AWG.

Entreferro :

$$l_g = \left(\frac{12^2 \cdot 4\pi \cdot 10^{-7} \cdot 0,60}{50 \cdot 10^{-6}} \right) \cdot 10^{-2}$$

$$lg = 0,020 \text{ cm}$$

5.3.3 - TRANSFORMADOR.

Dimensionar-se-á o transformador fazendo-se uso das seguintes expressões :

$$A_e A_w = \frac{1}{2} \cdot \left(\frac{V_i \cdot I_{rms}}{K_p \cdot K_w \cdot J \cdot \Delta B \cdot f_s} \right) \cdot 10^4 \quad (5.4)$$

$$N_s = N_p = \left(\frac{K_w \cdot K_p \cdot A_w \cdot J}{I_{pk}} \right) \quad (5.5)$$

Sendo que:

$$\begin{aligned} K_p &= 0,50 \\ K_w &= 0,40 \\ J &= 200 \text{ A/cm}^2 \\ \Delta B &= 0,16 \end{aligned}$$

Onde:

$$\begin{aligned} V_i &= 350 \text{ V} \\ I_{pk} &= 10,0 \text{ A} \\ I_{rms} &= 2,5 \text{ A} \end{aligned}$$

Logo:

$$A_e A_w = \left(\frac{350 \cdot 2,5}{2 \cdot 0,5 \cdot 0,4 \cdot 200 \cdot 0,16 \cdot 80 \cdot 10^3} \right) \cdot 10^4$$

$$A_e A_w = 8,5450 \text{ cm}^4$$

Núcleo escolhido : E 65/39 (Núcleo EE - Thornton)

$$A_e = 7,98 \text{ cm}^2$$

$$A_w = 3,70 \text{ cm}^2$$

$$l_e = 14,7 \text{ cm}$$

Número de Espiras :

$$N = \left(\frac{0,4 \cdot 0,5 \cdot 3,7 \cdot 200}{10,0} \right)$$

$$N = 20 \text{ espiras}$$

Condutor \Rightarrow 19 x 25 AWG

5.3.4 - CAPACITOR DE FILTRO.

Serão utilizados capacitores de polipropileno da série TACF da Icotron, com baixo fator de perdas e especiais para regime de pulso com alta taxa de subida [12].

Usar-se-ã capacitores de 1,1 μF /400 V , sendo que serão utilizados dois capacitores de 560 nF em paralelo.

5.3.5 - CAPACITORES DE SAÍDA.

Utilizar-se-ã capacitores eletrolíticos 500 μF /400 V da Icotron.

5.3.6 - TRANSISTORES DE POTÊNCIA.

Devido a elevada frequência de chaveamento do conversor serão empregados transistores de tecnologia MOSFET [13].

Os MOSFET's empregados são do tipo APT 801R2BN da "Advanced Power Technology", devido ao fato deste MOSFET ser de alta tensão e por apresentar um diodo intrínseco com baixo tempo de recuperação reversa .

O APT 801R2BN possui as seguintes características :

$$\begin{aligned}V_{DS} &= 800 \text{ V} \\I_{DS} &= 9 \text{ A} \\I_{DM} &= 36 \text{ A} \\R_{DS(on)} &= 1,2 \Omega @ 25^\circ \\C_{ISS} &= 1500 \text{ pF} \\C_{OSS} &= 235 \text{ pF} \\t_{rr} &= 240 \text{ ns}\end{aligned}$$

Logo, utilizar-se-á o diodo intrínseco do MOSFET como diodo principal para formar a chave bidirecional em corrente.

Devido a resistência de condução do MOSFET's empregado ser relativamente alta colocar-se-ão dois MOSFET em paralelo, onde resulta a metade da resistência original, garantindo assim uma tensão dreno-source abaixo da tensão de atuação da proteção do tiristor dual.

5.3.7 - PONTE RETIFICADORA.

Como a frequência de chaveamento é elevada usar-se-á diodos ultra-fast MUR 880 da Motorola, sendo que os mesmos possuem as seguintes características [14].

$$\begin{aligned}V_{RM} &= 800 \text{ V} \\I_{AVG} &= 8 \text{ A} \\t_{rr} &= 70 \text{ ns}\end{aligned}$$

5.3.8 - CAPACITORES DE DESACOPLAMENTO.

Serão utilizados capacitores para desacoplar a indutância da fiação localizada entre o barramento de saída e as chaves. Para isso empregar-se-á capacitores de polipropileno da linha TACF da Icotron de $1 \mu\text{F}/800 \text{ V}$.

5.4 - CIRCUITO DE COMANDO DAS CHAVES.

Com a finalidade de testar a teoria desenvolvida optou-se por utilizar um comando já utilizado em laboratório, sendo que a variação da frequência é realizada discretamente através do ajuste de um potenciômetro de precisão, visto que, o conversor irá operar em malha aberta.

Do circuito apresentado a seguir, os dois comandos possuem sinais complementares, sendo que a geração de um tempo morto para garantir a comutação é dada pelo capacitor de 1 nF que está entre a base e o emissor do transistor BC337.

A parte do circuito responsável em fazer a chave operar como tiristor dual é constituído pelo transistor 2N2907, 2 resistores e 2 diodos 11DF4, como mostra o circuito geral da figura 5.2.

Devido a rapidez das chaves utilizadas (aproximadamente 70 ns) colocar-se-á capacitores de 1,2nF /1,6 kV de polipropileno da Icotron em paralelo com o MOSFET, a fim de ajudar na comutação.

5.4.1 - CIRCUITO GERAL DO COMANDO.

O circuito geral de comando está apresentado na figura 5.2.

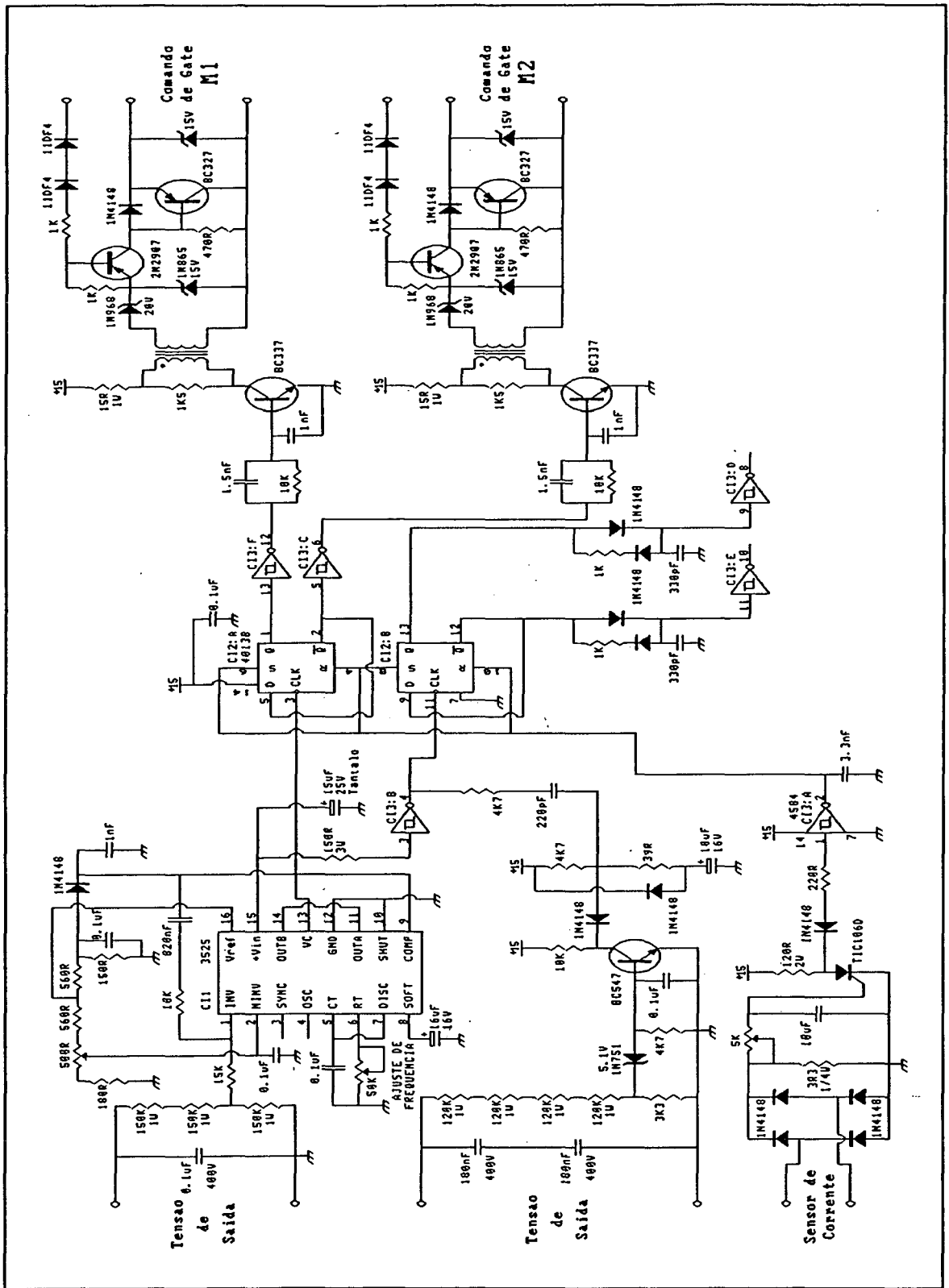


FIG 5.2 - Circuito Geral de Comando.

5.5 - RESULTADOS EXPERIMENTAIS.

5.5.1 - PROTÓTIPO DE LABORATÓRIO.

Por motivo de caráter financeiro optou-se por empregar componentes já existentes no laboratório, alterando assim algumas especificações, são eles:

- Para diodos da ponte retificadora os diodos rápidos SKR 4F 25/08 da Semikron, com as seguintes características [15]:

$$\begin{aligned}V_{RM} &= 800 \text{ V} \\I_{AVG} &= 25 \text{ A} \\t_{rr} &= 400 \text{ ns}\end{aligned}$$

- Nos indutores de potência alterou-se o número de espiras devido ao uso do núcleo EE 65/52 da Thornton.

A figura 5.3 apresenta o circuito de potência implementado em laboratório.

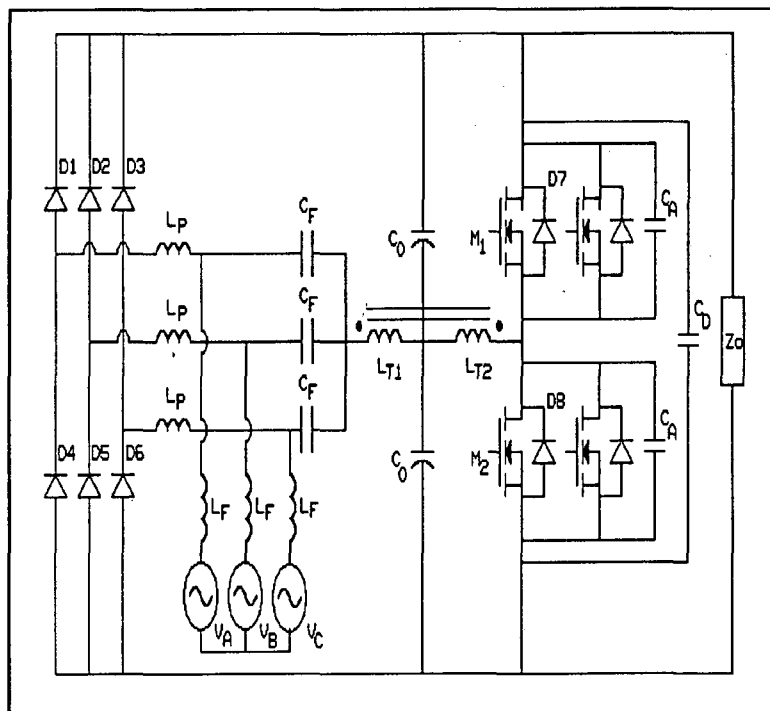


FIG 5.3 - Circuito de Potência Implementado em Laboratório.

Sendo os componentes especificados do seguinte modo:

$$\begin{aligned}L_F &= 50 \mu H \\L_P &= 210 \mu H \\C_F &= 1,1 \mu F \quad (400 V) \\C_O &= 500 \mu F \quad (400 V) \\C_D &= 1,0 \mu F \quad (800 V) \\C_A &= 1,2 nF \quad (1,6 kV) \\D_1..D_6 &= SKR 4F 25/08 \\M_1, M_2 &= APT 801R2BN\end{aligned}$$

5.5.2 - CARACTERIZAÇÃO DO CONVERSOR.

A figura 5.4 apresenta a comparação entre as características externa teórica e prática do conversor. Apesar das não idealidades dos componentes, obteve-se uma boa aproximação da modelagem real.

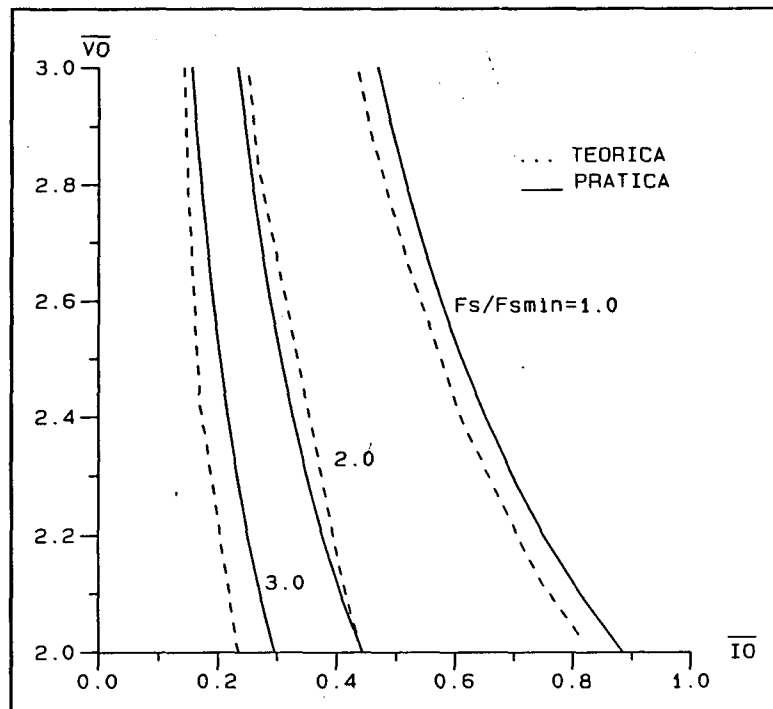


FIG 5.4 - Característica Externa.

Onde:

$$\overline{I_o} = \frac{16 \cdot I_o \cdot f_s \cdot L_P}{3 \cdot V_M}$$

$$\overline{V_o} = \frac{V_o}{V_M}$$

Para se ter uma noção de ordem de grandeza variou-se a tensão de saída de 360 V a 540 V tendo-se respectivamente a variação da corrente de saída de 0 a 1,875 A.

5.5.3 - TENSÃO E CORRENTE DE ENTRADA.

Foram realizados uma série de ensaios mantendo-se a tensão de saída constante pela variação discreta da frequência, onde obteve-se as formas de onda da tensão e corrente de entrada apresentados a seguir, com seu respectivo espectro harmônico da corrente.

- Ensaio 01 (FIG 5.5 e 5.6):

| | | |
|-----------------------------|---|---------|
| Potência Nominal | : | 1,7 kW. |
| Frequência de Chaveamento | : | 80 kHz. |
| Taxa de Distorção Harmônica | : | 11,5 % |
| Tensão de Entrada de Pico | : | 311 V |
| Corrente de Entrada de Pico | : | 3,6 A |

- Ensaio 02 (FIG 5.7 e 5.8):

| | | |
|-----------------------------|---|---------|
| Potência Mínima | : | 0,4 kW |
| Frequência de Chaveamento | : | 210 kHz |
| Taxa de Distorção Harmônica | : | 13 % |
| Tensão de Entrada Máxima | : | 311 V |
| Corrente de Entrada Máxima | : | 1,3 A |

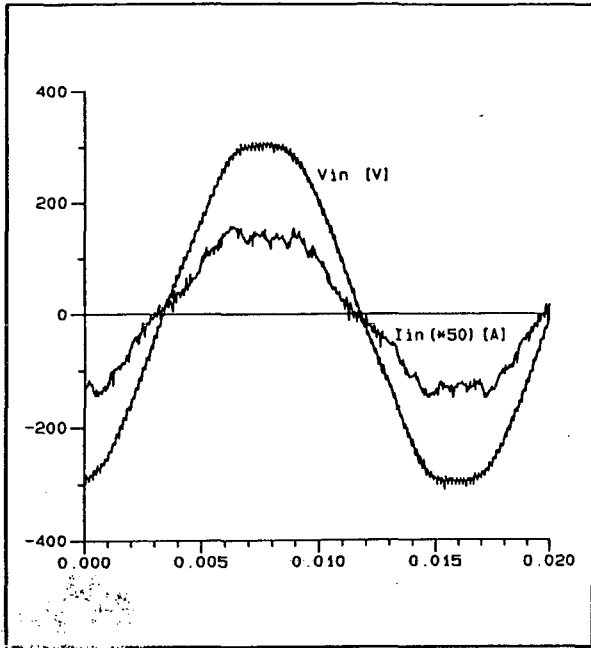


FIG 5.5-Tensão e Corrente de Entrada

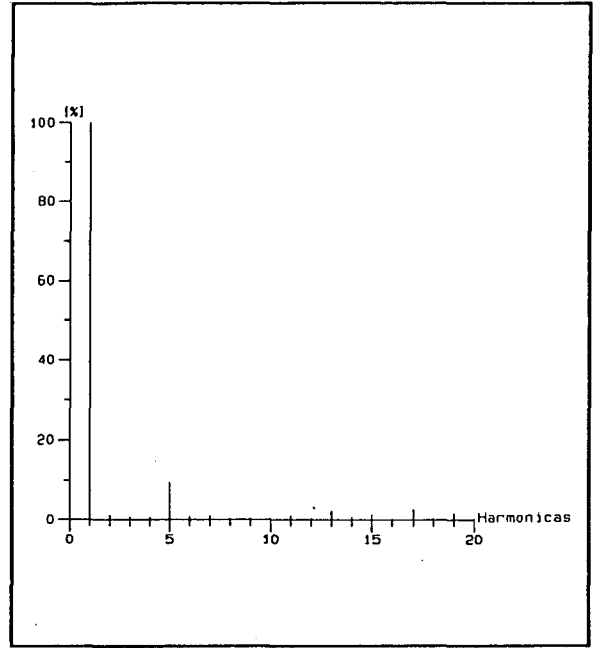


FIG 5.6-Espectro Harmôn. da Corrente

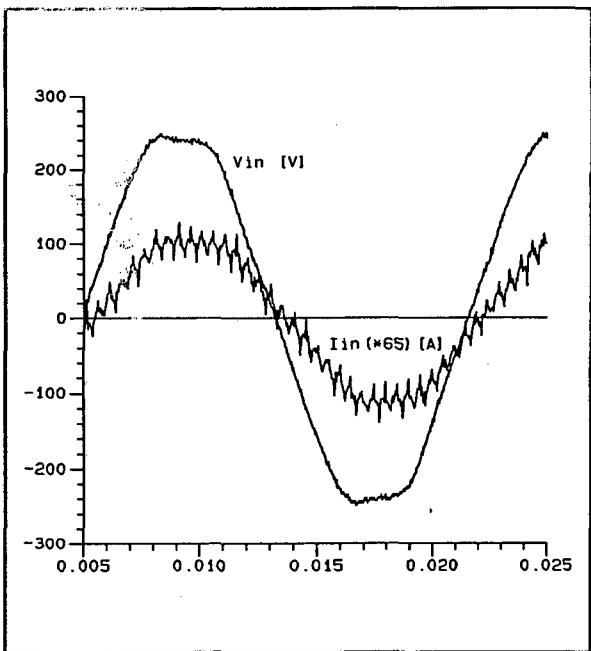


FIG 5.7-Tensão e Corrente de Entrada

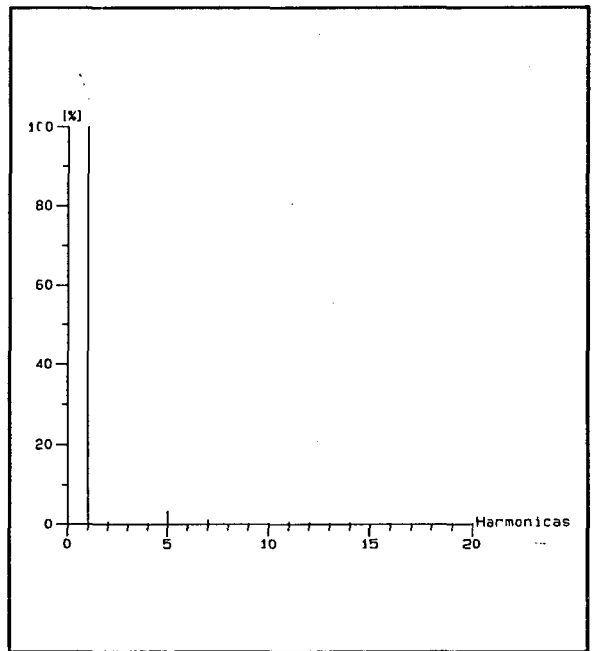


FIG 5.8-Espectro Harmôn. da Corrente

5.5.4 - COMANDO DE GATE DOS MOSFET'S.

A figura 5.9 apresenta os sinais de gate dos MOSFET'S,

sendo que nela pode-se verificar que através do tempo morto, dado pelo circuito de comando, os sinais que são complementares, em nenhum momento são sobrepostos.

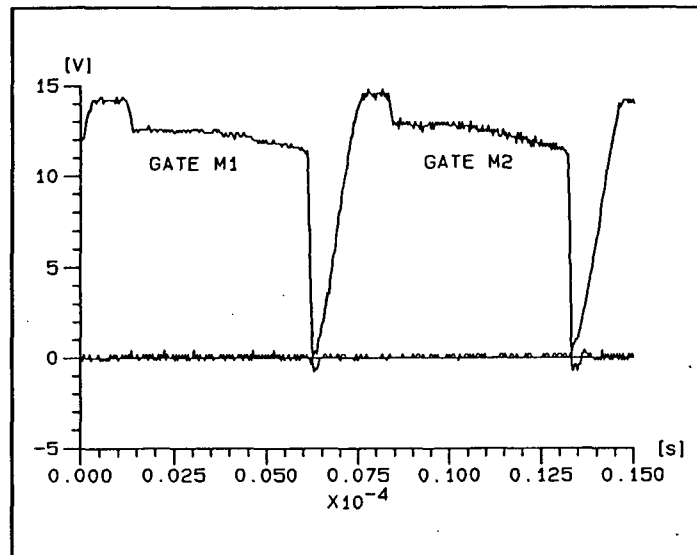


FIG 5.9 - Forma de Onda do Comando de Gate dos MOSFET's.

5.5.5 - TENSÃO E CORRENTE NA CHAVE.

Na figura 5.10 mostra-se a tensão e corrente dreno-source na chave.

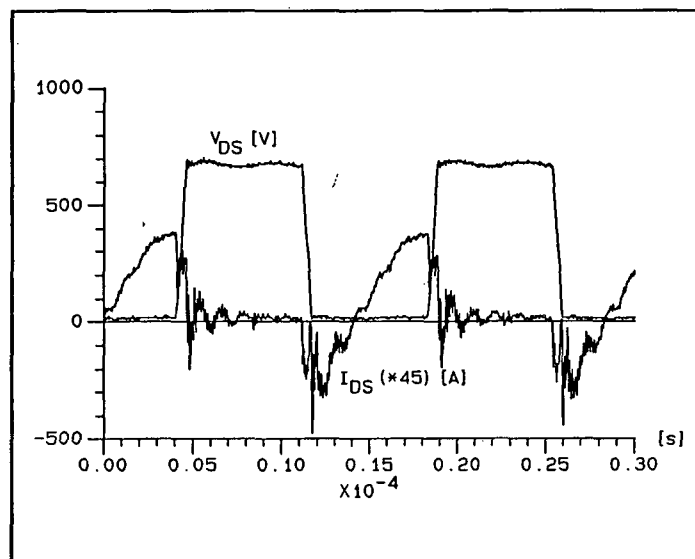


FIG 5.10 - Tensão e Corrente Dreno-Source na Chave.

5.5.6 - TENSÃO E CORRENTE NO TRANSFORMADOR.

Apresenta-se na figura 5.11 a tensão e a corrente no primário do transformador. No secundário do mesmo obtém-se a mesma forma de onda, alterando somente o valor da corrente, que neste caso será menor devido a subtração da corrente de magnetização.

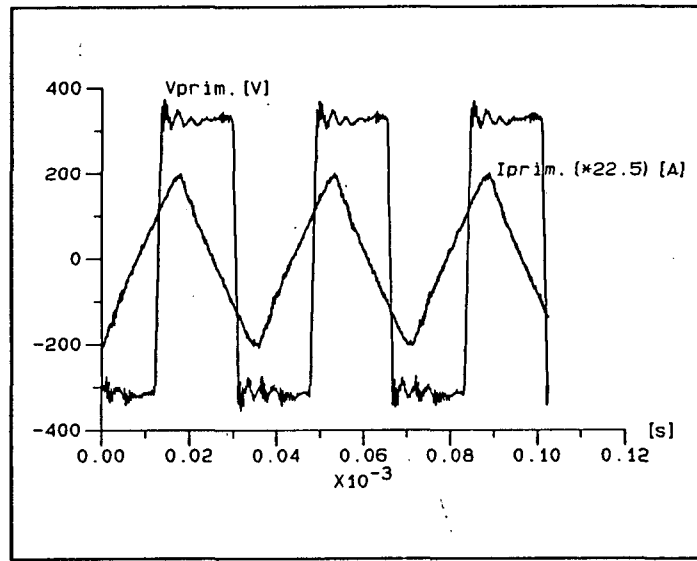


FIG 5.11 - Tensão e Corrente no Primário do Transformador.

5.5.7 - TENSÃO NO CAPACITOR DE FILTRAGEM.

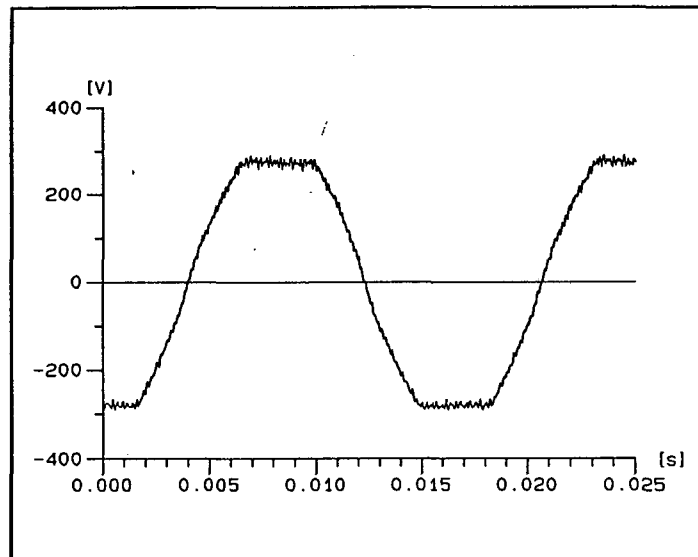


FIG 5.12 - Tensão no Capacitor de Filtragem.

Na figura 5.12 apresenta-se a forma de onda da tensão no capacitor de filtragem, sendo que há uma certa distorção devido a quinta harmônica já prevista na análise.

5.5.8 - CORRENTE NO INDUTOR DE POTÊNCIA.

Na figura 5.13 mostra-se a corrente no indutor de potência no instante em que a senóide passa por seu valor máximo. Verifica-se assim uma condução quase crítica. Também consegue-se observar nesta figura o tempo de recuperação do diodo da ponte retificadora.

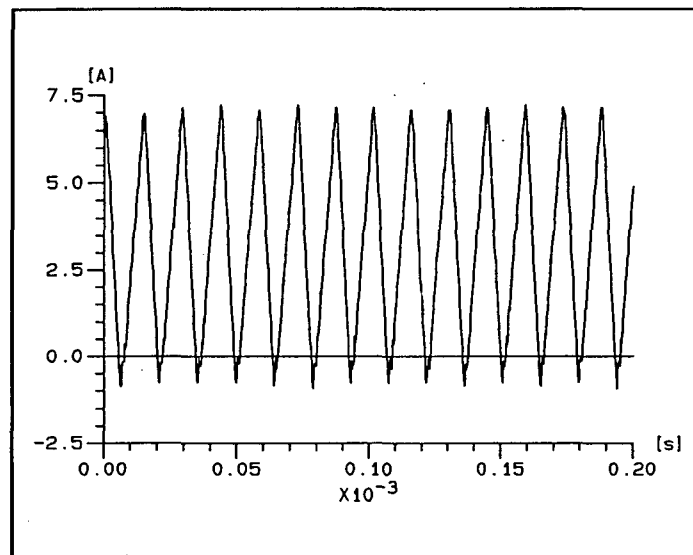


FIG 5.13 - Corrente no Indutor de Potência.

5.5.9 - TAXA DE DISTORÇÃO HARMÔNICA.

Apresenta-se na figura 5.14 a variação da taxa de distorção harmônica (TDH) em função da potência de saída, onde verifica-se que, à medida em que a potência diminui a TDH sofre uma pequena variação, devido a uma pequena influência do uso de diodos rápidos na ponte retificadora.

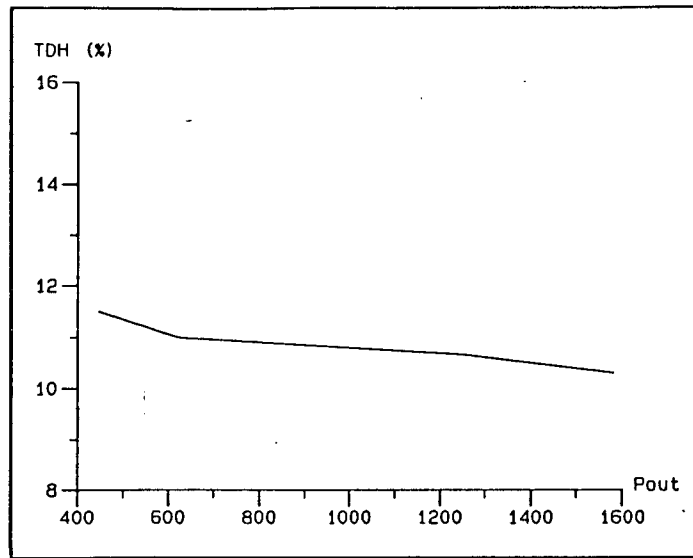


FIG 5.14 - Taxa de Distorção Harmônica da Estrutura.

5.6 - CONCLUSÕES.

Fazendo-se uma comparação entre os resultados obtidos por experimentação e a análise teórica juntamente com a simulação, ressaltando que, conforme mencionado, foram improvizados alguns componentes, percebe-se algumas alterações, tais como:

- Há distorção na forma de onda da corrente no indutor de potência, sendo que isto deve-se ao fato do tempo de recuperação do diodo não ter sido considerado.

- Distorção na senóide da corrente de entrada, que decorre de dois fatores que são o tempo de recuperação do diodo e a própria distorção na senóide da tensão de entrada.

Com base nos resultados obtidos verifica-se que o conversor proposto apresenta grande viabilidade quanto a redução considerável na taxa de distorção harmônica e também quanto a redução de custos para protótipos de grande potência, caracterizando neste aspecto sua principal vantagem.

CAPÍTULO VI

ESTUDO E EXPERIMENTAÇÃO DE UMA FONTE DE ALIMENTAÇÃO EM CC DE ALTO FATOR DE POTÊNCIA COM UM ÚNICO ESTÁGIO DE PROCESSAMENTO DE POTÊNCIA.

6.1 - INTRODUÇÃO.

Como evolução natural do conversor proposto a fim de conceber uma fonte de alimentação com um único estágio de processamento de potência, este capítulo propõe o uso do conversor meia-ponte, com comutação sob tensão nula e modulação em frequência, para obtenção de uma fonte de alimentação em CC com alto fator de potência.

Uma metodologia de projeto é apresentada com validação por experimentação.

6.2 - TOPOLOGIA PROPOSTA.

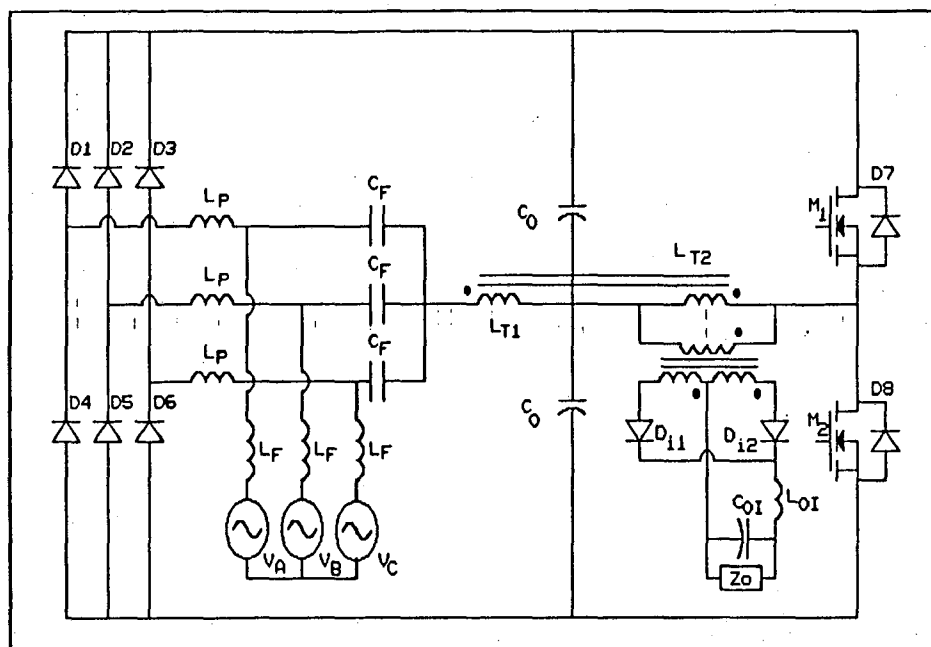


FIG. 6.1 - Circuito Proposto.

A topologia básica é obtida a partir do conversor proposto no capítulo VI, acrescentando-se um transformador de alta frequência para obtenção da tensão CC isolada na saída.

6.3 - ANÁLISE QUALITATIVA.

O princípio de funcionamento pode ser estabelecido decompondo-se o conversor proposto em dois estágios independentes.

O primeiro é responsável pela correção do fator de potência, apresentado nos capítulos IV e V.

O segundo estágio, que compreende a conversão CC-CC, possui o princípio de funcionamento e formas de ondas de um conversor meia-ponte tradicional [10].

6.4 - ANÁLISE QUANTITATIVA.

A análise dá-se da mesma forma daquela realizada no capítulo IV, alterando somente a característica externa onde adiciona-se a relação de transformação, resultando :

$$I_{OI} = \frac{N_P}{N_S} \cdot I_O \quad (6.1)$$

$$V_{OI} = \frac{N_S}{N_P} \cdot V_O \quad (6.2)$$

Onde:

V_O - Tensão de barramento CC.

I_O - Corrente entregue no barramento CC.

V_{OI} - Tensão média de saída.

I_{OI} - Corrente média de saída.

A corrente média entregue ao barramento CC é dada pela expressão (4.22).

Parametrizando obtém-se :

$$I_{OI} = \left(\frac{N_P}{N_S} \right) \cdot \frac{3 \cdot V_m}{16 \cdot f_{smin} \cdot L_P} \cdot \overline{I_O} \quad (6.3)$$

$$V_{OI} = \left(\frac{N_S}{N_P} \right) \cdot \overline{V_O} \quad (6.4)$$

6.5 - CÁLCULO DAS CORRENTES SOBRE OS COMPONENTES.

O cálculo da corrente sobre os componentes dá-se da mesma forma daquela realizada no capítulo IV, alterando somente o

cálculo da corrente sobre a chave, pois a corrente de saída circulará por ela, resultando assim :

$$I_{RMS_{CHAVE}} = \frac{\sqrt{2}}{16} \cdot \frac{V_m}{f_s \cdot L_p} + I_o \quad (6.5)$$

6.6 - ESTUDO DA COMUTAÇÃO.

A fim de realizar o estudo da comutação apresenta-se na figura 6.2 as correntes na chave para cada estágio independentemente, respectivo a um período de chaveamento.

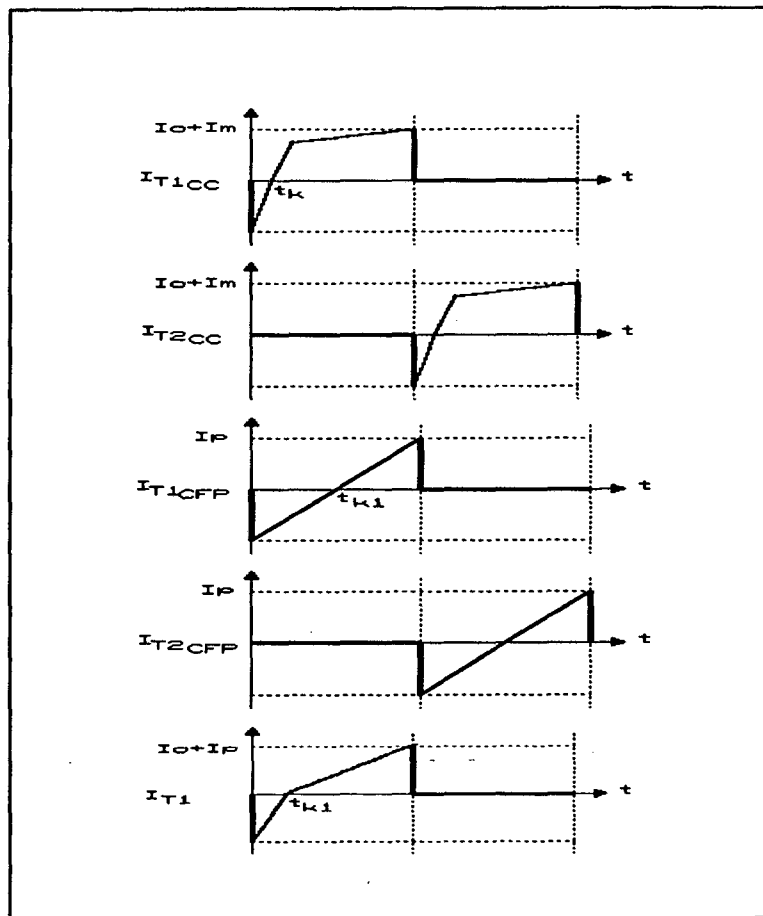


FIG. 6.2 - Estudo da Comutação.

Sendo:

$I_{T1_{CC}}$ - Corrente na chave 1 referente ao estágio CC.

$I_{T2_{CC}}$ - Corrente na chave 2 referente ao estágio CC.

$I_{T1_{CFP}}$ - Corrente na chave 1 referente à CFP.

$I_{T2_{CFP}}$ - Corrente na chave 2 referente à CFP.

I_{T1} - Corrente total na chave 1.

Os tempos podem assim ser determinados:

$$t_k = \frac{(I_O + i_M) \cdot L_X}{V_O/2} \quad (6.6)$$

$$t_{k1} = \frac{1}{2}(T_S/2) \quad (6.7)$$

Analisando os dois estágios independentemente verifica-se que o conversor CC-CC necessita de uma indutância de dispersão para comutar. Já no estágio para correção do fator de potência o tempo de condução do diodo intrínseco da chave é proporcional a frequência de chaveamento.

Os tempos de descarga dos capacitores devem ser dados por :

$$t_{d_{CFP}} = \frac{4 \cdot V_O \cdot C_1}{\left(\frac{V_m}{L_P \cdot f_{smax}} \right)} \quad (6.8)$$

$$t_{d_{CC}} = \frac{2 \cdot V_O \cdot C_1}{I_{Omin}} \quad (6.9)$$

Resultando para o conversor proposto :

$$t_d = 2 \cdot V_O \cdot C_1 \cdot \left(\frac{2}{\frac{V_m}{f_{smax} \cdot L_P}} + \frac{1}{I_{Omin}} \right) \quad (6.10)$$

6.7 - METODOLOGIA DE PROJETO.

Sendo dados:

$$-V_m, V_o, P_o, f_{smin}, P_{omin}, V_{OI}, I_{OI}$$

A metodologia de projeto aplicada dá-se de forma idêntica ao item 4.13 do capítulo IV, alterando somente os seguintes itens :

- Característica externa :

Através da ábaco da figura 4.7 consegue-se obter a faixa de variação da frequência de chaveamento.

$$I_{OI} = \left(\frac{N_P}{N_S} \right) \cdot \frac{3 \cdot V_m}{16 \cdot f_{smin} \cdot L_P} \cdot \bar{I}_O$$

- Cálculo da corrente eficaz nos MOSFET's.

$$I_{RMS_{chave}} = \left(\frac{\sqrt{2}}{16} \cdot \frac{V_m}{f_s \cdot L_P} \right) + I_O$$

6.8 - DIMENSIONAMENTO DO CONVERTOR PROPOSTO.

O projeto prático deve satisfazer as seguintes especificações :

- Tensão de Entrada : 110 V
- Tensão de Saída Máxima : 50 V - CC
- Corrente de Saída Máxima : 25 A
- Corrente de Saída Nominal : 15 A
- Potência de Saída Nominal : 550 W

O estágio para correção do fator de potência já foi dimensionado no capítulo V, adicionar-se-á neste conversor o isolamento através de um transformador de alta frequência.

6.8.1 - TRANSFORMADOR.

Seguindo a mesma metodologia utilizada para o dimensionamento do transformador do capítulo V, obtém-se :

Núcleo escolhido : E 65/39 (Núcleo tipo EE - Thornton)

Número de espiras do primário :

$$N_P \geq \frac{V_o/2 \cdot 10^4}{2 \cdot A_e \cdot B_{\max} \cdot f_s}$$

Relação de transformação :

$$n = \frac{N_P}{N_S} = \frac{0,9 \cdot (V_o/2 - V_D)}{V_{OI} + V_D}$$

Resulta assim :

$$n = 5,2 \quad N_P = 21 \quad N_S = 4$$

Condutor do primário \Rightarrow 8 x 25 AWG.

Condutor do secundário \Rightarrow 35 x 25 AWG.

6.8.2 - INDUTOR DO FILTRO DE SAÍDA.

A indutância de saída pode ser obtida do seguinte modo :

$$L_o = \frac{(V_{OI_{MAX}} + V_F) (1 - D_{\min})}{2 \cdot f_s \cdot \Delta I_{L_o}}$$

Assumindo $D_{\min} = 0,9$ e $\Delta I_{L_o} = 2,5A$, resulta :

$$L_o = 12,7 \mu H$$

Seguindo a mesma metodologia de projeto utilizado para o cálculo do indutor de potência no capítulo V, chega-se a :

Núcleo escolhido : E55 (Núcleo EE - Thornton)

Número de espiras :

$$N = 5 \text{ esp.}$$

Condutor \Rightarrow 17 x 20 AWG.

6.8.3 - CAPACITOR DO FILTRO DE SAÍDA.

A determinação da capacitância de saída pode ser obtida a partir da seguinte expressão:

$$C_o = \frac{\Delta I_{L_o}}{8 \cdot f_s \cdot \Delta V_o}$$

Resultando :

$$C_o = 220 \mu F$$

6.8.4 - MOSFET's.

Empregou-se MOSFET's APT 8075BN da " Advanced Power Technology " [13], com as seguintes características :

$$\begin{aligned}
V_{DS} &= 800 \text{ V} \\
I_{DS} &= 13 \text{ A} \\
I_{DM} &= 52 \text{ A} \\
R_{DS}(on) &= 0,75 \Omega @ 25^\circ \\
C_{ISS} &= 2410 \text{ pF} \\
C_{OSS} &= 370 \text{ pF} \\
t_{rr} &= 656 \text{ ns}
\end{aligned}$$

6.8.5 - DIODOS RETIFICADORES DE SAÍDA.

A interação do processo de recuperação reversa destes diodos com a indutância refletida ao secundário do transformador provoca sobretensões e oscilações que geram perdas de chaveamento. Para reduzir estas perdas foram escolhidos diodos ultra-rápidos.

Um circuito de grampeamento pode ser utilizado para limitar o máximo valor de tensão sobre os diodos [17]. Este circuito pode ser determinado do seguinte modo.

$$P_{CG} = f_s \cdot C_d \cdot (2 \cdot V_{OI})^2 \cdot \left(\frac{(1+u)^2 \cdot (1-u)}{u} \right)$$

$$u = \frac{V_{CG} - 2V_{OI}}{2V_{OI}}$$

Onde:

V_{CG} - Tensão de grampeamento.

P_{CG} - Potência do circuito de grampeamento.

C_d - Capacitância dos diodos retificadores de saída.

Sendo $V_{CG} = 150 \text{ V}$ e a corrente média máxima de cada diodo igual a $I_{OI}/2 = 12,5 \text{ A}$, empregou-se diodos ultra-rápidos MUR 1530, os quais apresentam as seguintes características :

$$\begin{aligned}
 I_F &= 15 \text{ A} \\
 I_{Fpk} &= 30 \text{ A} \\
 V_R &= 300 \text{ V} \\
 t_{rr} &= 60 \text{ ns}
 \end{aligned}$$

Tendo $C_d = 200 \text{ pF}$, obtém-se :

$$P_{CG} = 1,6 \text{ W} \qquad R_{CG} = 18 \text{ K}\Omega$$

6.9 - RESULTADOS EXPERIMENTAIS.

Montou-se um protótipo de laboratório, tomando-se como base os valores estabelecidos no projeto, a fim de verificar o princípio proposto.

A figura 6.3 apresenta o circuito de potência implementado na prática.

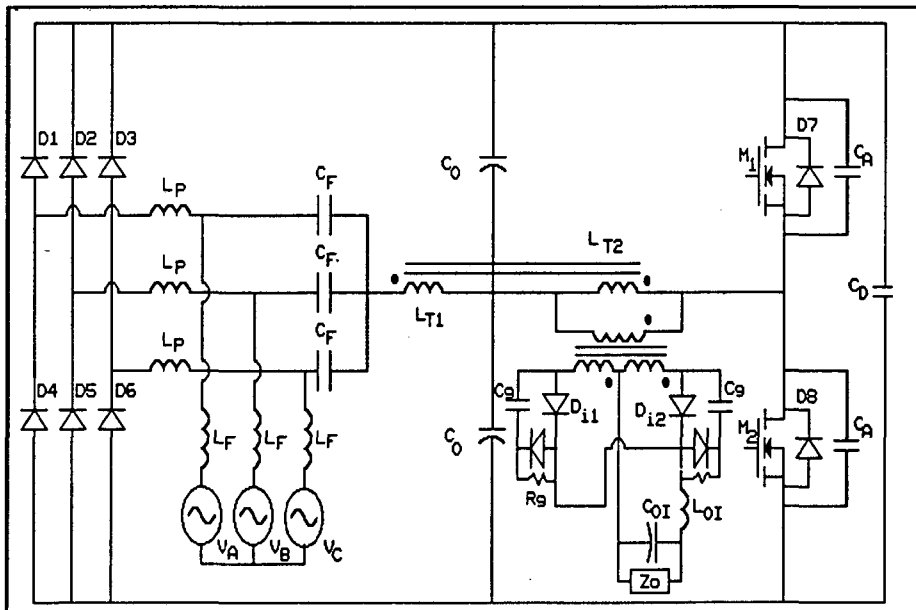


FIG. 6.3 - Circuito de Potência Implementado em Laboratório.

Sendo os componentes especificados da seguinte forma :

$$\begin{aligned}L_F &= 50 \mu H \\L_P &= 210 \mu H \\C_F &= 1,1 \mu F \quad (400 V) \\C_O &= 500 \mu F \quad (400 V) \\C_D &= 1,0 \mu F \quad (800 V) \\C_A &= 1,2 nF \quad (1,6 kV) \\D_1 \dots D_6 &= SKR 4F 25/08 \\M_1, M_2 &= APT 8075BN \\D_{I1}, D_{I2} &= MUR 1530 \\C_{OI} &= 220 \mu F \\L_O &= 12,7 \mu H\end{aligned}$$

A figura 6.4 apresenta a tensão e a corrente de entrada para potência nominal, onde verifica-se o perfeito acompanhamento da forma de onda da corrente em relação a tensão de alimentação.

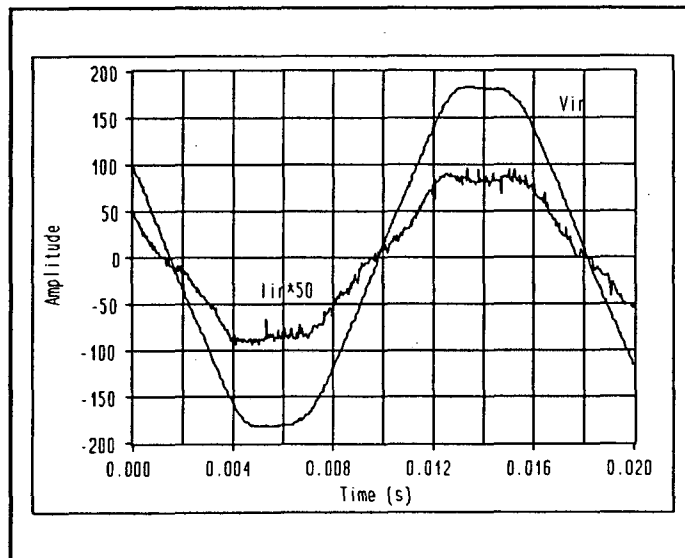


FIG. 6.4 - Tensão e Corrente de Entrada.

A figura 6.5 apresenta a corrente no indutor de potência para um período da rede. Nesta figura é nítido o fenômeno do tempo de recuperação dos diodos da ponte retificadora de entrada, como também verifica-se que a frequência de chaveamento é modulada pelo capacitor de filtro.

Já na figura 6.6 mostra-se a comutação sob tensão nula do MOSFET, sendo perceptível o tempo de condução do diodo intrínseco como também a comutação com ajuda de um capacitor externo..

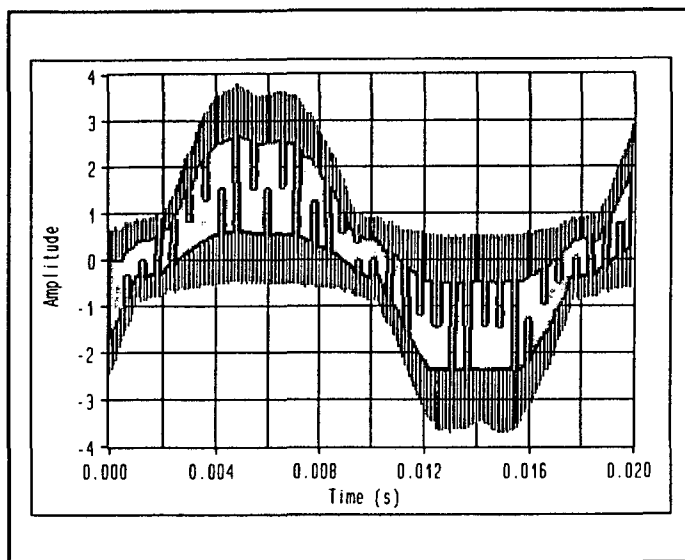


FIG. 6.5 - Corrente no Indutor de Potência.

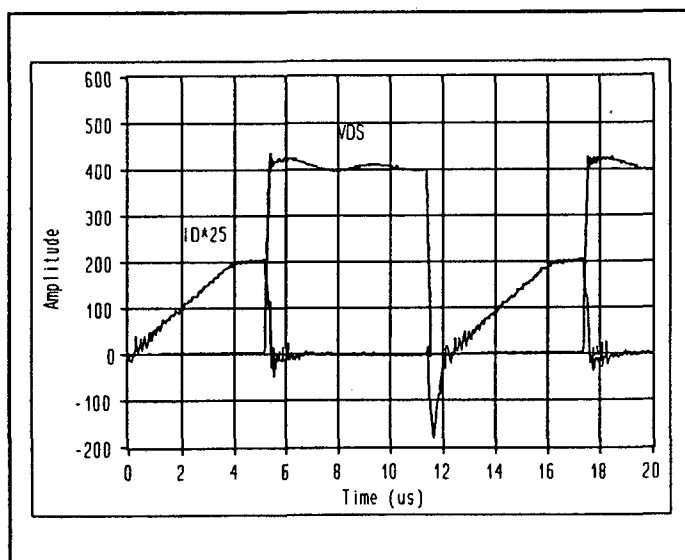


FIG. 6.6 - Tensão e Corrente no MOSFET.

A figura 6.7 apresenta a tensão de grampeamento dos diodos de saída, onde através da escala verifica-se uma acentuada sobre-tensão, mesmo com o uso de circuito de ajuda a comutação, isso

deve-se a indutância parasita do transformador, que sem o circuito de ajuda seria vertiginosamente pior.

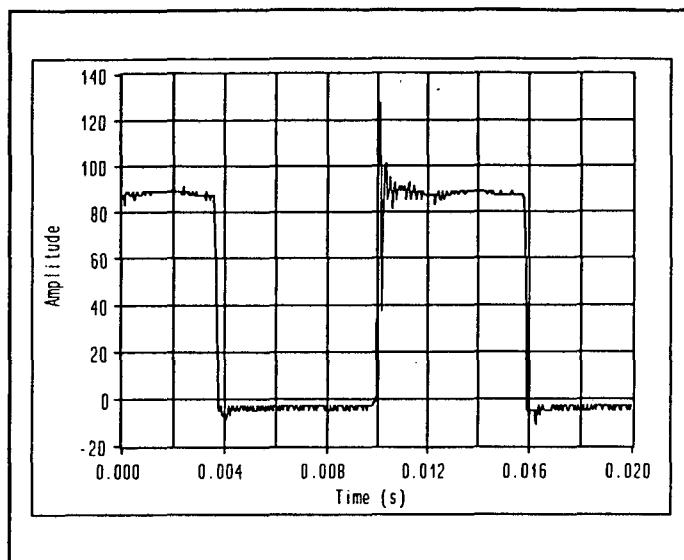


FIG. 6.7 - Tensão de Grampeamento Sobre os Diodos de Saída.

Com base nas variações de carga obteve-se a figura 6.8 que retrata a característica externa do conversor proposto.

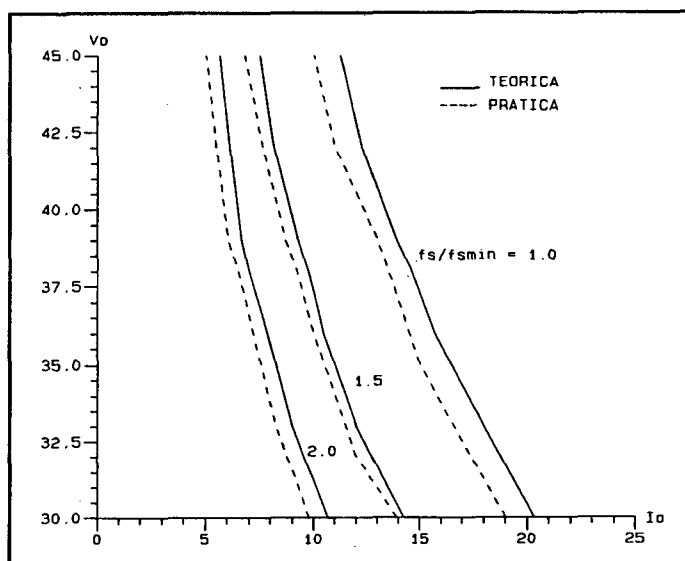


FIG. 6.8 - Característica Externa.

6.10 - CONCLUSÕES.

Com base na análise teórica e nos resultados experimentais verifica-se que esta fonte de alimentação possui as seguintes características:

- A corrente de entrada segue naturalmente a tensão da rede sem auxílio de circuitos de controles complexos.

- Apresenta comutação sob tensão nula (ZVS) para toda faixa de carga, sem necessidade de circuitos de ajuda a comutação.

- Com um único estágio de processamento de potência, consegue-se também corrigir o fator de potência.

- Fator de potência elevado com baixa taxa de distorção harmônica.

Como principal desvantagem dessa fonte considera-se a modulação em frequência.

Como proposta para prosseguimento de estudos nessa estrutura, propõe-se o uso de IGBT como chave, visto a elevada resistência em condução dos MOSFET's para esse nível de tensão.

CONCLUSÃO GERAL.

Uma nova técnica para obter-se sistemas de alimentação em corrente contínua com alto fator de potência é introduzida neste trabalho.

Primeiramente, no capítulo I descreveu-se o que vem a ser fator de potência e as estruturas tradicionais sem estágio de correção de fator de potência. Posteriormente apresentou-se as topologias mais usadas para correção do fator de potência.

No capítulo II empregou-se um conversor meia-ponte comutando sob tensão nula, como estágio pré-regulador de alto fator de potência. Contudo o controle da potência transferida dá-se pela variação da frequência de chaveamento. Esta topologia apresenta grandes perspectivas para entradas trifásicas.

Usando-se uma topologia em ponte-completa no conversor proposto do capítulo II obtém-se o mesmo pré-regulador de alto fator de potência, entretanto neste caso tem-se modulação PWM, com frequência fixa.

A fim de viabilizar o conversor proposto no capítulo II no tocante ao número de componentes, no capítulo IV usa-se novamente um conversor meia-ponte, ZVS, FM como pré-regulador de alto fator de potência para redes de alimentação trifásicas. Este conversor torna-se atraente para altas potências.

Com os resultados experimentais do capítulo V comprova-se toda a metodologia proposta, como também verifica-se a simplicidade de controle do conversor para obter-se alto fator de

potência.

Como evolução natural do estudo proposto obtém-se no capítulo VI uma fonte de alimentação em corrente contínua de alto fator de potência para entrada trifásica, empregando o conversor do capítulo IV. Esta fonte apresenta um único estágio de processamento de potência tornando-se competitiva financeiramente. A única desvantagem relevante apresentada é o controle em frequência.

Como sequência do trabalho exposto, propõe-se o estudo do conversor apresentado no capítulo IV a fim de operar com controle PWM.

REFERÊNCIAS BIBLIOGRÁFICAS

- [1] - Cividino, Lorenzo - "Power Factor, Harmonic Distortion; Causes, Effects and Considerations", INTELEC' 92 , pp 506-513 ,1992.
- [2] - Dewan B. Shashi - "Optimum Input and Output Filters for Single Phase Rectifier Power Supply", IEEE Transaction on Industry Application, Vol IA-17 May/Jun, 1981.
- [3] - Liu. Kwang Hwa and Lin Yung Lin - "Current Wave Form Distortion in Power Factor Correction Circuits Employing Discontinuous Mode-Boost Converter", ITT Power Systems Corp, 1990.
- [4] - M.J. Kocher and R.L. Steigerwald - "An AC To DC Converter With Hight Quality Input Waveforms", IEEE Trans Ind. Appl. Vol IA-19, No 4, pp 586-599, July/Aug, 1983.
- [5] - Ziogas P.D. - "Active Power Factor Correction Technique for Three-Phase Diode Rectifier", Concordia University, Quebec - Canada.
- [6] - Hector J. - "DSN Un Logiciel de Manipulação de Courbes, Manual de Referência do Programa DSN, Versão Autorizada", INPT, França, 1992.
- [7] - Souza, A.F. & Martins, D.C. - "Manual de Utilização do Programa SCVOLT, Simulação de Conversores Estáticos, Método Voltmetro", Publicação Interna, UFSC, 1990.
- [8] - Perin A. J. - "Manual de Utilização do Programa SACEC,

Simulação Automática de Conversores Estáticos", Publicação Interna, UFSC, 1988.

- [9] - Lee F.C. And Saeed A. - "Controlled On Time Power Factor Correction Circuit With Input Filter", VPEC, May 1990.
- [10] - Barbi I. - "Apostila de Fonte Chaveada", Publicação Interna, UFSC, 1990.
- [11] - Thornton - "Catálogo de Ferrites".
- [12] - Icotron - "Catálogo de Capacitores".
- [13] - Advanced Power Technology - "Data Sheet".
- [14] - Motorola - "Semiconductor Technical".
- [15] - Semikron - "Data Book".
- [16] - Vieira J. L. F. e Barbi Ivo, "Concepção, Análise e Projeto de Sistemas de Alimentação em CC de Alto Desempenho com Altas Freqüências e Potências", Tese de Doutorado em Ciências, Universidade Federal de Santa Catarina, 1993.
- [17] - L. H. Mweene, C. A. Wright and M.f. Schlecht, "A 1 Kw, 500 KHz Front-End Converter for a Distributed Power Supply System", Applied Power Electronics Conference, 1989.