

**UNIVERSIDADE FEDERAL DE SANTA CATARINA
DEPARTAMENTO DE ENGENHARIA DE PRODUÇÃO E SISTEMAS
PROGRAMA DE PÓS-GRADUAÇÃO EM ENGENHARIA DE PRODUÇÃO**

**CRIME ORGANIZADO E LAVAGEM DE DINHEIRO: UMA
APLICAÇÃO DAS TEORIAS DOS JOGOS E DE REDES
NEURAIIS PARA RECONHECIMENTO
E DESCRIÇÃO DE PADRÕES**

Tese apresentada ao Programa de Pós-Graduação
em Engenharia de Produção da Universidade Federal de Santa Catarina, na área
de Mídia e Conhecimento, como requisito para a obtenção do título de Doutor.

SAMUEL PANTOJA LIMA

Florianópolis, maio de 2005.

CRIME ORGANIZADO E LAVAGEM DE DINHEIRO: UMA APLICAÇÃO DAS TEORIAS DOS JOGOS E DE REDES NEURAIIS PARA RECONHECIMENTO E DESCRIÇÃO DE PADRÕES

SAMUEL PANTOJA LIMA

Esta tese foi julgada adequada para a obtenção do título de Doutor em Engenharia de Produção, na Área de Mídia e Conhecimento, e aprovada em sua forma final pelo Curso de Pós Graduação em Engenharia de Produção, da Universidade Federal de Santa Catarina.

Coordenador do PPGEP/UFSC:

Prof. Edson Pacheco Paladini, Dr.

Banca Examinadora:

Prof. Ary César Minella, Dr.

Moderador

Orientador: Prof. Nilson Lemos Lage, Dr.

Co-Orientadora: Profa. Ela Wiecko V. de Castilho, Dra.

Prof. Annibal de Figueiredo, Dr.

Prof. José Álvaro Cardoso, Dr.

Prof. João Bosco da Mota Alves, Dr.

*Este trabalho é dedicado à memória de **ARY DUWE e SAMUEL NONATO DE LIMA, MEU PAI.***

Agradecimentos

À Claudia Cristina Duwe, porque sem você esse trabalho não existiria. Gracias, a la vida!

Aos meus filhos Galeno, Bárbara e Clara, com imenso amor e paixão.

À Oscarina Pantoja Lima, mãe; simplesmente, o sal da terra.

À Graça, Zuila, e Celsão Lima, irmãos de fé na vida!

Aos companheiros e companheiras de estrada, pelo incentivo permanente, apoio, carinho e crítica: Manuel Dutra, Kátia Borges & Nei Vidal, Carlos “Bola” Pinto, Aldrwin Hamad, Tânia e Gérard Sturcq, Sandra Werle, Luis Castagna Maia, Fernando Amaral, Moisés Dutra, Gastão Cassel, Jacques Mick, Felipe Soares, Pedro Russi, Juciano Lacerda, Rosane de Albuquerque Porto, Álvaro Roberto Dias, Nelson Brum Motta, Zé Ricardo Freitas, Mauro dos Guimarães Passos, Ana Cristina Campos, Lessivan Pacheco, Laurênio Sombra, Silvia de Luca, Ricardo Jacques, Laurez Cerqueira, Lúcio Prieto, Onivaldo Mariani, Consuelo Tupan, Mônica Lys e Márcia Csik.

Aos funcionários, diretores e docentes do Instituto Superior e Centro Educacional Luterano Bom Jesus/Ielusc, em Joinville, especialmente os colegas do Curso de Comunicação com os quais compartilhei muitos momentos desta caminhada, representados pela figura do Diretor-Geral, P. Dr. Tito Lívio Lermen.

Aos profissionais da Gerência de Saúde da Caixa de Assistência dos Funcionários do Banco do Brasil (CASSI) pela generosa acolhida, amizade, alto astral permanente, representados na figura de Sandro Sedrez.

De forma especial, ao Prof. Dr. Nilson Lemos Lage pela confiança no projeto e pela sempre competente orientação, em todos os momentos.

Agradeço também ao Prof. Dr. Annibal Figueiredo, do Instituto de Ciências Físicas da Universidade de Brasília, pelo convívio acadêmico, sugestões e críticas extremamente preciosas quanto à aplicação da teoria dos jogos.

Por fim, não poderia deixar de expressar minha profunda gratidão ao olhar criterioso, apoio, incentivo e valiosas críticas e sugestões, na forma e conteúdo desta tese à Profa. Dra. Ela Wiecko Volkmer de Castilho, co-orientadora.

SUMÁRIO

CONTEXTO GERAL	1
1. TEMA.....	3
2. DELIMITAÇÃO DO TEMA.....	4
3. PROBLEMAS DE PESQUISA.....	4
4. HIPÓTESES.....	4
5. OBJETIVOS GERAIS.....	5
6. OBJETIVOS ESPECÍFICOS.....	5
7. JUSTIFICATIVA.....	6
8. PROBLEMÁTICA.....	7
8.1 O Processo de Virtualização da Economia.....	10
8.2. O Sistema Bancário Brasileiro, na era do dinheiro eletrônico.....	16
9. MARCO TEÓRICO.....	19
10. METODOLOGIA.....	25
CAPÍTULO 1 - A MULTINACIONAL DO CRIME S.A.	27
1.1 TRÁFICO DE ARMAS: 2º PRODUTO.....	35
1.2 MÁFIAS, EMPRESAS & BANCOS	39
1.3 A DESTERRITORIALIZAÇÃO FINANCEIRA DO CRIME ORGANIZADO.....	45
1.4 O CRIME S/A NO BRASIL.....	52
CAPÍTULO 2 – A DESTERRITORIALIZAÇÃO DO CRIME ORGANIZADO	56
2.1 BREVE ANÁLISE CONCEITUAL.....	58
2.2 A NOVA ORDEM MUNDIAL DO CRIME ORGANIZADO.....	69
2.3 CRIME ORGANIZADO E LAVAGEM DE DINHEIRO.....	74
2.4 CASOS CLÁSSICOS DE “LAVAGEM”.....	86
2.5 A ESTRATÉGIA NACIONAL DE COMBATE À LAVAGEM (ENCLA 2004).....	100
CAPÍTULO 3 – O USO DA TEORIA DOS JOGOS PARA DESCRIÇÃO DE PADRÕES DO CRIME ORGANIZADO	105
3.1 JOGOS DE ESTRATÉGIA, RACIONALIDADE E MATRIZ DE “PAY-OFF”.....	112
3.1.1 O EQUILÍBRIO DE NASH.....	118
3.3 DESCREVENDO OS PADRÕES: BASES CONCEITUAIS ADOTADAS.....	123
3.4 APLICANDO AS FERRAMENTAS DA TEORIA DOS JOGOS	129
3.4.1 MINAS AÇO S.A.	131
3.4.2 BINGOS & CRIME ORGANIZADO (Tráfico, Lavagem.....)	134
3.4.3 LICITAÇÕES FRAUDULENTAS E LAVAGEM (ESTADO “Z”).....	136
3.5 ALGUMAS CONSIDERAÇÕES GERAIS	139

CAPÍTULO 4- O USO DE REDES NEURAIS NOS CASOS DE LAVAGEM DE DINHEIRO.....	142
4.1 APRENDIZAGEM E GENERALIZAÇÃO.....	150
4.2 OS PADRÕES DE ‘LAVAGEM’ NAS NORMAS DO BANCO CENTRAL.....	156
4.3 AS POSSÍVEIS VARIÁVEIS DESSA REDE NEURAL.....	159
4.3.1. O SISTEMA DLD DO BANCO DO BRASIL.....	161
4.3.2. O SISTEMA SIPLA DA CAIXA ECONÔMICA FEDERAL.....	165
4.3.3. REDES NEURAIS E LAVAGEM DE DINHEIRO NO BB E NA CEF.....	167
4.3.4. REDES NEURAIS: UMA APLICAÇÃO ALTERNATIVA.....	171
CONSIDERAÇÕES FINAIS E INDICAÇÕES DE TRABALHOS FUTUROS.....	173
REFERÊNCIAS BIBLIOGRÁFICAS.....	185

Resumo da Tese apresentada à UFSC como parte dos requisitos necessários para obtenção do grau de Doutor em Engenharia de Produção.

CRIME ORGANIZADO E LAVAGEM DE DINHEIRO: UMA APLICAÇÃO DAS TEORIAS DOS JOGOS E DE REDES NEURAIIS PARA RECONHECIMENTO E DESCRIÇÃO DE PADRÕES

Samuel Pantoja Lima

Maio/2005

Orientador: Prof. Dr. Nilson Lemos Lage; Co-Orientadora: Profa. Dra. Ela Wiecko V. de Castilho.

Área de Concentração: Engenharia do Conhecimento.

Palavras-chave: crime, crime organizado, jornalismo investigativo, teoria dos jogos e redes neurais.

Número de Páginas: 206

Na imensa e intensa rede mundial do dinheiro, formada por instituições que atuam diretamente nos mercados financeiros, conectadas on-line vinte e quatro horas por dia, o crime organizado opera, cotidianamente, a prática da lavagem de dinheiro. O caráter de expressa ilegalidade, bem como a geopolítica que envolve o assunto, não permitem que se tenha informações precisas sobre o tamanho do negócio e seu impacto na economia mundial. Há, no entanto, fartas estimativas. Uma questão, porém, é pacífica: a globalização econômica ofereceu instrumentos, até então, impensados pelos senhores do crime.

Partiu-se de duas hipóteses: a) de que os esquemas de lavagem de dinheiro, nos bancos, podem ser modelados através de uma rede neural artificial treinada e supervisionada para reconhecer os padrões internacionais de indicadores de lavagem, adotados pelos organismos multilaterais e normatizados pelo Banco Central do Brasil; b) na mesma perspectiva, de buscar descrever e reconhecer padrões, fez-se uma aplicação das ferramentas da teoria dos jogos, situando o Estado perante a racionalidade com a qual opera, estrategicamente, o crime organizado transnacional.

Abstract of Project presented at UFSC (The Federal University of Santa Catarina) as one of the required elements for a Doctorate in Production Engineering.

ORGANIZED CRIME AND MONEY LAUNDERING: AN APPLICATION ON THEORIES OF GAMES AND NEURAL WEBS FOR RECOGNIZING AND DESCRIBING PATTERNS

Samuel Pantoja Lima

May 2005

Advisor: Prof. Nilson Lemos Lage, Ph.D.; co-advisor: Prof. Ela Wiecko V. de Castilho, Ph.D.

Concentration area: Knowledge Engeneering.

Keywords: crime, organized crime, investigating journalism, game theory, neural webs.

Number of pages: 206

On the immense and intense worldwide money web, constituted by institutions connected on-line, 24 hours a day, directly with financial markets, organized crime operates everyday the practice of money washing. The clear illegality of such business, as well as the geopolitics in which it is inserted, hinders one from getting precise information about its dimensions and its impact over world economy. There are, though, plenty of estimations. One point is unquestionable, anyway: economic globalization has offered the lords of crime some instruments beyond their imagination.

This work adopted two hypotheses: (1) that money-washing schemes, in banks, can be modeled through an artificial neural web, trained and supervised in order to recognize international patterns of money washing indicators adopted by multilateral organizations and normatized by the Banco Central do Brasil; and, (2) in the same effort of recognizing and describing patterns, the researcher applied here some tools of game theory, situating the state in its relationship with the rationality with which transnational organized crime strategically operates.

LISTA DE FIGURAS

CAPÍTULO 3

Figura 3.1 – O DILEMA DO PRISIONEIRO	109
Figura 3.2 – MATRIZ DE JOGO EM FORMA NORMAL (OU ESTRATÉGICA)	116
Figura 3.3 – O JOGO DO COMÉRCIO EXTERIOR	119
Figura 3.4 – O JOGO MATCHING PENNIES	121
Figura 3.5 – O JOGO DA LOCALIZAÇÃO 1	122
Figura 3.6 - O JOGO DA LOCALIZAÇÃO 2	123
Figura 3.7 – MATRIZ DE JOGO EM FORMA ESTENDIDA.....	124
Figura 3.8 – O CASO DA SCUDERIE DETETIVE LE COCQ 1	128
Figura 3.9 – O CASO DA “MINAS AÇO S.A.”	133
Figura 3. 10 – O CASO DOS ‘BINGOS DO ESTADO X’	135
Figura 3.11 – O CASO DA SCUDERIE DETETIVE LE COCQ 2	137

CAPÍTULO 4

Figura 4.1 – ESQUEMA DE UNIDADE MCCULLOCH-PITTS	143
Figura 4.2 – REDE DE PERCEPTRONS DE ROSENBLATT	144
Figura 4.3 – REDES ADALINE E MADALINE	145
Figura 4.4 – ARQUITETURA BACK-PROPAGATION (FORWARD)	148
Figura 4.5 - ARQUITETURA BACK-PROPAGATION (BACKWARD)	148

LISTA DE TABELAS

CONTEXTO GERAL E FUNDAMENTOS

Tabela 1.1 – ORGANIZAÇÕES COM PRESENÇA ASSINALADA NO BRASIL	15
--	----

CAPÍTULO 1

Tabela 1.1 – MAPA MUNDI DO CRIME ORGANIZADO	43
Tabela 1.2 - OS PARAÍSOIS FISCAIS	47
Tabela 1.3 - NOVAS TEIAS DA LAVAGEM INTERNACIONAL	49
Tabela 1.4 – PLANO DE CARGOS E SALÁRIOS DO NARCOTRÁFICO (O CASO DONA MARTA).....	53

CAPÍTULO 2

Tabela 2.1 – AS DEZ MAIORES ORGANIZAÇÕES CRIMINOSAS	71
Tabela 2.2 – OS 20 PRINCIPAIS PAÍSES DE ORIGEM DE DINHEIRO LAVADO	77
Tabela 2.3 – OS 20 PRINCIPAIS FLUXOS DE DINHEIRO LAVADO	78
Tabela 2.4 – OS 20 PRINCIPAIS DESTINOS DE DINHEIRO LAVADO	79

CAPÍTULO 4

Tabela 4.1 – OPERAÇÕES SUSPEITAS DLD/BB	164
--	-----

LISTA DE ABREVIATURAS

Ao longo desta tese, foram utilizadas algumas siglas de organismos multilaterais ou mesmo de entes públicos do Estado brasileiro, a saber:

- **ABIN**: Agência Brasileira de Inteligência.
- **BACEN**: Banco Central do Brasil. Ente regulador do sistema financeiro nacional.
- **BB**: Banco do Brasil S. A.
- **BNDES**: Banco Nacional de Desenvolvimento Econômico e Social.
- **CEF**: Caixa Econômica Federal.
- **COAF**: Conselho de Controle de Atividades Financeiras. É a FIU brasileira.
- **CPI**: Comissão Parlamentar de Inquérito.
- **CVM**: Comissão de Valores Mobiliários. Ente regulador das bolsas de valores.
- **DLD/BB**: Divisão de lavagem de dinheiro. Órgão interno do Banco do Brasil.
- **ENCLA 2004**: Estratégia Nacional de Combate à Lavagem de Dinheiro.
- **FMI**: Fundo Monetário Internacional.
- **FIU**: Unidade de inteligência financeira (do inglês *Financial Intelligence Unit*).
- **GAFI**: Grupo de Ação Financeira (ou FATF, do inglês *Financial Action Task Force*). Organismo intergovernamental, sob o âmbito do G-7, que estabelece padrões, desenvolve e promove políticas de combate à lavagem de dinheiro.
- **MINIFAZ**: Ministério da Fazenda. Órgão do Executivo Federal brasileiro.
- **MLP**: Multilayer Preceptron (perceptrons de múltiplas camadas).
- **ONU**: Organização das Nações Unidas.
- **PECAF 500**: Formulário padrão, do sistema SISBACEN, utilizado para comunicar operações financeiras suspeitas de lavagem de dinheiro.
- **PF**: Departamento de Polícia Federal. Polícia judiciária, que atua em todo território brasileiro, órgão do Ministério da Justiça.
- **PGR**: Procuradoria Geral da República.
- **RNA**: Rede neural artificial.
- **SIPLA**: Sistema de prevenção à lavagem de dinheiro. Órgão interno da CEF.
- **SISBACEN**: Sistema de comunicação eletrônica integrada do Banco Central do Brasil, utilizado como plataforma pelos bancos.
- **SPC**: Secretaria de Previdência Complementar. Órgão regulador do setor de fundos de pensão, vinculado ao Ministério da Previdência.
- **SUSEP**: Superintendência de Seguros Privados. Autarquia vinculada ao Ministério da Fazenda, responsável pela fiscalização e controle do mercado de seguros.

Contexto Geral

Washington D.C., 15 de agosto de 1971. O presidente norte-americano Richard Nixon decreta a extinção do sistema monetário no qual o dólar era lastreado pelo ouro. Foi o começo do fim do dinheiro tradicional. ‘Nixon o transformou em algo totalmente novo, uma moeda sem qualquer valor subjacente e sem quaisquer limitações da capacidade do governo (ou do setor privado) para criá-lo. Tornou o dinheiro – um símbolo da riqueza real, tangível - numa abstração deturpada.’ (KURTZMAN, 1995, p. 58)

A desvinculação do dinheiro de uma base de sustentação real – tal como o ouro – não se deu por acaso. Em 1971, as reservas estrangeiras de dólar superaram a casa de US\$ 300 bilhões. A questão era que, enquanto os estrangeiros tinham US\$ 300 bilhões, os Estados Unidos só tinham o equivalente a US\$ 14 bilhões em ouro, em seus cofres.

Esse fato marca o começo daquilo que hoje é tratado por vários autores como a transmutação do dinheiro em impulso eletrônico, uma combinação do código binário que viaja na vertigem da velocidade da luz através de computadores de todos os tipos, fibras óticas, satélites, linhas telefônicas.

Nesta perspectiva, o dinheiro é hoje uma rede formada por centenas de milhares de computadores de todos os tipos, conectados em lugares tão inacessíveis como o Banco Central dos EUA (Federal Reserve, FED) ou um paraíso fiscal perdido no extremo oriente. ‘A rede inclui todos os mercados do mundo: ações, bônus, futuros, moedas, taxas de juros, opções e assim por diante...’ (KURTZMAN, 1995, p. 11).

A criação da economia virtual, baseada no dinheiro eletrônico, dividiu o mundo em duas metades: de um lado, a economia real, na qual os produtos são fabricados, pesquisas feitas e serviços prestados; de outro, a economia financeira montada em ultra-tecnologia que

movimenta alguns trilhões de dólares por dia entre os diversos “nós” das diferentes redes interligadas, sem controle ou regulamentação governamental.

Essa movimentação desordenada de capitais se traduz numa realidade em que a quase totalidade dos capitais flutuantes é gerada pelos fundos de pensão, fundos tipicamente especulativos, companhias de seguros, bancos internacionais, tesourarias das grandes empresas, como afirma CASSEN:

São 21 trilhões de dólares - 1% (um por cento) desta soma representa dois terços de toda a capitalização das bolsas da América Latina. Vê-se bem, então, que uma mudança, uma modificação de 1% da carteira desses gigantes das finanças pode desestabilizar completamente não só um país, mas vários países. (Revista *Caros Amigos*, setembro/99, p 10)

Para CASSEN (cit.), isso tem uma ligação com a liberdade de circulação dos capitais, ou seja, a possibilidade de entrar e sair a todo o momento de um país para outro, deixando atrás um desastre social, como foi o caso do México, Rússia e Sudoeste Asiático, no final dos anos 1990.¹

Numa comparação entre as duas modalidades econômicas, real e virtual, CASSEN usa como exemplo o Citibank, que em um único semestre teve quase o dobro do lucro, numa única especulação sobre as divisas, do que o grupo automobilístico francês Peugeot-PSA. No banco há 350 pessoas empregadas, 350 operadores numa sala de negócios - os *traders*; na Peugeot, 140 mil trabalhadores. “Então, se ganha duas vezes mais com 350 pessoas na economia especulativa do que com 140 mil em uma economia de produção normal. Esses

¹ “Desses 21 trilhões de dólares, uma parte está sendo investida na especulação unicamente sobre as moedas, as divisas. Os números dizem que mais ou menos 1 bilhão e 800 milhões de dólares mudam a cada dia de dono - uma, duas, quatro, dez vezes. Mudam também de divisa para divisa, especulando sobre o diferencial das taxas cambiais de cada moeda.” (CASSEN, in Revista *Caros Amigos*, setembro/99, p. 10)

números falam por si, são aspectos concretos da dominação da esfera financeira.” (*Caros Amigos*, setembro/99, p. 10)

É dentro desse contexto político, econômico e financeiro, com profundas implicações para a sociedade, que se pretendeu desenvolver esta pesquisa. Levou-se em conta o papel das instituições que compõem os mercados financeiros, conectados mundialmente e hoje fortemente utilizados pelo crime organizado para a prática de lavagem de dinheiro.

Do ponto de vista conceitual, a intenção foi desenvolver uma aplicação da teoria dos jogos e das sociedades artificiais (redes neurais artificiais), através da qual se pudesse descrever e representar os padrões do crime organizado, especialmente no crime de “lavagem” de dinheiro.

Em termos de aplicação da tecnologia de redes neurais, pretendeu-se construir, virtualmente, uma rede neural para reconhecimento de padrões que indicassem, preliminarmente, operações que possam vir a configurar esquemas de lavagem de dinheiro no sistema financeiro. Dois grandes bancos com redes nacionais foram objeto de pesquisa e análise, do ponto de vista de suas estratégias de prevenção e combate à lavagem de dinheiro, bem como os sistemas operacionais usados.

1. Tema

Analisar as relações do crime organizado com o sistema financeiro, destacando o fenômeno da lavagem de dinheiro nos bancos, sob dois prismas: das teorias dos jogos e das redes neurais.

2. Delimitação do Tema

a) A pesquisa não pretende desenvolver uma investigação de caráter policial, embora considere as ações dos organismos nacionais e internacionais que atuam na prevenção ao crime organizado como fontes primárias essenciais;

b) O estudo levará em conta alguns episódios envolvendo o crime de lavagem de dinheiro no País – investigados pelo Ministério Público Federal – e, de forma mais específica, em duas instituições públicas (CEF e BB), que integram o sistema financeiro nacional.

3. Problemas de Pesquisas

a) Qual a possibilidade de construir um modelo de rede neural que reconheça indícios de lavagem de dinheiro, com base nos casos típicos adotados pelas Unidades Financeiras de Inteligência (FIUs) no sistema financeiro?

b) Qual a contribuição que a aplicação da teoria dos jogos pode oferecer, na perspectiva de descrição e reconhecimento de padrões dos esquemas de lavagem praticados pelo crime organizado nos bancos?

4. Hipóteses

a) Os esquemas de lavagem de dinheiro através do sistema financeiro nacional (a partir das ações de ocultação, dissimulação e integração) podem ser modelados através de uma rede neural artificial, supervisionada e treinada para reconhecer os padrões internacionais de indicadores típicos adotados pelas Unidades Financeiras de Inteligência (FIU), normatizados pelo Banco Central do Brasil.

b) O *modus operandi* do crime organizado, notadamente nos esquemas reconhecidos de lavagem e ação racional, pode ser modelado a partir da teoria dos jogos, considerando a representação da matriz de prêmios estendida, no sentido de descrever e reconhecer padrões de atuação.

5. Objetivos Gerais

a) Modelar em computador, a partir da tecnologia das redes neurais artificiais (arquitetura *Back-Propagation*), uma rede capaz de reconhecer os padrões de indicadores típicos aceitos internacionalmente, que caracterizam o primeiro passo de prática do crime de lavagem de dinheiro no sistema financeiro nacional.

b) Construir um tipo de estratégia, fundamentada na teoria dos jogos, modelando o comportamento desses *players* (organizações criminosas e entes públicos/Estado) a partir da representação estendida de uma matriz de *pay-off*, no sentido de oferecer subsídios para elaboração de políticas públicas específicas.

6. Objetivos Específicos

a) Descrever e elucidar os diferentes modelos de redes neurais artificiais (RNAs), do ponto de vista da arquitetura e conceitos operacionais;

b) Explicitar e descrever, técnica e politicamente, os diferentes esquemas de lavagem de dinheiro, considerando as etapas de ocultação, dissimulação e integração dos “capitais sujos” às atividades econômicas tradicionais;

c) Discutir, brevemente, os fundamentos da teoria dos jogos, considerando os aspectos aplicados ao objeto e conceitos mais gerais.

7. Justificativa

Os estudos sobre o crime organizado e suas implicações às mais diferentes atividades humanas colocam-se num patamar de relevância de uma grande questão a ser enfrentada pela sociedade, neste limiar de século 21.

De fato, não há uma saída única, simples e objetiva, que dê conta das questões que envolvem desde a saúde pública – no caso dos dependentes químicos – até o tráfico de seres humanos para os mais diferentes fins: prostituição, trabalho escravo, tráfico de bebês e de órgãos.

Alguns autores apontam para o risco quanto ao futuro da democracia, do Estado de Direito, como uma questão crucial: os novos “senhores do crime” (ZIEGLER, 2001) , estão firmemente ancorados na cena política e econômica, ditando muitas vezes as regras do jogo e da convivência social, não apenas nos guetos e favelas, mas nos espaços da elite urbana e nos palácios que simbolizam o poder político.

Nesse sentido, a relevância desta pesquisa reside em abordar as relações do crime organizado com o Estado (e a sociedade, em última análise), numa espécie de simbiose que pode ser representada – e modelada em computador – a partir do universo conceitual das teorias dos jogos e das redes neurais.

Com efeito, ao utilizar esse cassino global, tipificado pelo funcionamento dos mercados financeiros, os operadores e agentes das organizações criminosas desafiam um valor fundamental das sociedades contemporâneas: o Estado de Direito. Ao se apropriar de instrumentos, espaços e entes públicos para garantir seu “negócio” as máfias contaminam o Estado e lançam uma perspectiva sombria sobre o futuro da democracia, mundialmente.

8. Problemática

As inovações tecnológicas, base operacional da globalização econômica, foram rapidamente apropriadas pelas organizações criminosas. As máfias realizaram a sua própria “globalização”, na qual a mão -de-obra preferencial provém das migrações, por vezes clandestinas, eventualmente em condições de trabalho análogas à escravidão.

Dois fenômenos contribuíram decisivamente para a “nova ordem mundial do crime organizado”: a unificação da Comunidade Européia (CE), que se materializou na década de 1990 (hoje chamada União Européia – UE), e o fim da União das Repúblicas Socialistas Soviéticas (URSS).

O fim das fronteiras, no caso dos países que aderiram à UE, bem como a absoluta falta de controle político e militar sobre o extenso território da ex-URSS, abriram um corredor, do Mar Báltico ao Pacífico, para o escoamento dos produtos de organizações como a Máfia Siciliana (Cosa Nostra), a Máfia Russa, as Tríades chinesas, a Yakuza (japonesa) e os Cartéis colombianos.

Esse movimento, em escala planetária, envolveu acordos e entendimentos, levando-se em conta um “suporte bancário” já preparado nos “paraísos fiscais”, e prosperou nos mercados financeiros, sob a marca de três circunstâncias:

- a) A queda da rentabilidade nos negócios produtivos tradicionais;
- b) O excesso de dólares resultantes da existência de déficit de pagamentos e dívida interna crescentes nos EUA, há pelo menos 50 anos, na mesma medida em que o dólar assumiu a condição de moeda mundial.

c) O processo de privatização da economia da ex-URSS, na década de 1990, sob o governo Boris Ieltsin, através do qual as máfias russas passaram a dominar 70% do sistema financeiro da Federação Russa, conforme dados de ZIEGLER (2001). Detentoras de capital líquido, disponível, as máfias russas abriram uma ‘porta de entrada’ extremamente relevante no sistema financeiro mundial.

A interface com a atividade globalizada do crime organizado, em sua versão menos chocante, ocorreu em sucessivas operações de fraudes de balanços e contas. Em outros dois aspectos também se nota o fenômeno: na implantação de um sistema de *e-commerce*, com base em operações da Internet e na privatização de serviços postais internacionais – nos quais a principal empresa é a FEDEX, com sede nos EUA.

Nesse macro-contexto há outros elementos a serem considerados: a questão das patentes e o controle da biodiversidade – luta travada desde os bastidores da diplomacia internacional até os confins da Amazônia. À sombra do Estado, os agentes criminosos operam uma política de biopirataria fortemente conectada aos universos do crime organizado.

Do ponto de vista geopolítico, Miami e Los Angeles (EUA) aparecem como ‘capitais’ estratégicas do crime organizado para a América Latina, Europa, África e Ásia, especialmente nas duas vertentes mais relevantes: o tráfico de drogas e o de armas.

Não por acaso, e os dados são do Fundo Monetário Internacional (FMI), os Estados Unidos aparecem como líder no *ranking* dos ‘lavadores’. É Jean François Thony, Diretor Jurídico do FMI que afirma: ‘Dentre os países que mais lavam dinheiro estão os EUA, onde se dão 50% de todas as operações financeiras que têm como fonte o narcotráfico, o terrorismo, o seqüestro, o contrabando, a corrupção e outras atividades ilegais.’ (*Valor Econômico*, 30/04/2004)

As diferentes redes e conexões mundiais, que operam com o suporte de ultra-tecnologia fogem inclusive, por ora, ao alcance das chamadas Unidades de Inteligência Financeira (FIU – *Financial Intelligence Unit*), que atuam mundialmente articuladas no chamado Grupo de Egmont. Em seu último relatório, o Grupo constata:

A demora nas investigações de lavagem de dinheiro significa que foram apresentadas poucas configurações envolvendo novas tecnologias ou técnicas – como a lavagem via internet, cartões inteligentes (smart cards) ou transações bancárias on-line. Antecipamos que, com o passar dos anos, mais e mais casos envolvendo essas tecnologias chegarão ao conhecimento das forças de repressão ao crime. (COAF, org., 2001, p. 13)

A literatura disponível sobre o crime organizado só agora começa a reunir os casos de lavagem do capital ‘sujo’ basead o em esquemas *high tech*. Na medida em que o dinheiro eletrônico cresce em termos de volume nas transações da economia real, mais o crime organizado transita pelas redes e nós da imensa rede do dinheiro virtual.

Precisamente, nessa dimensão verificam-se dificuldades de identificação do ‘capital sujo’, obtido com a venda de drogas e armas, por exemplo, que é ‘lavado’ diariamente e recebe as bênçãos do mercado, invadindo as economias dos países centrais do capitalismo, bem como dos chamados emergentes, sem ser incomodado por ninguém.

Considere-se o conceito de lavagem o adotado por PITOMBO (2003, p. 36-37):

A lavagem de dinheiro apresenta-se como atividade, quer dizer, realização de atos concatenados no tempo e no espaço, objetivando seja atingida determinada finalidade. Essas ações encadeadas são a ocultação, a dissimulação e a integração.

Do ponto de vista da ação estratégica do crime organizado, ocultar e dissimular são movimentos antecedentes a ação de integração, quando o ‘dinheiro sujo’ reingressa na economia na forma de investimentos lícitos de mercado. Nesse estágio, raramente será possível recuperar os ativos gerados pelas atividades ilícitas.

Num quadro de agravamento das condições sócio-econômicas dos países classificados como “emergentes”, em todos os continentes, há três vetores que podem ser destacados:

a) A queda da rentabilidade dos negócios tradicionais, um mundo no qual os produtos são produzidos e os serviços são prestados, a chamada economia real;

b) O aumento da miséria, em escala mundial, com a crescente desconstrução do mundo do trabalho;

c) A ausência de controle dos Mercados Financeiros e do fluxo de capitais, por parte dos Estados e dos organismos multilaterais tais como o Banco Mundial (BIRD), o Fundo Monetário Internacional (FMI) e a Organização Mundial do Comércio (OMC), bem como de organismos multilaterais vinculados à Organização das Nações Unidas (ONU).

8.1 O Processo de Virtualização da Economia

A compreensão do processo de virtualização da economia passa por um contexto teórico de caráter multidisciplinar. A ênfase central nas ciências sociais, econômicas e na pesquisa das novas tecnologias de informação parte do conceito de virtual, atualizado por LÉVY (1997, p. 15):

A palavra virtual vem do latim medieval *virtualis*, derivado por sua vez de *virtus*, força, potência. Na filosofia escolástica, é virtual o que existe em potência e não em ato. O virtual tende a atualizar-se, sem ter passado, no entanto, à concretização efetiva ou formal. A árvore está virtualmente presente na semente. Em termos rigorosamente filosóficos, o virtual não se opõe ao real, mas ao atual: virtualidade e atualidade são apenas duas maneiras de ser diferentes.

Com efeito, para LÉVY (1997) há uma falsa oposição entre o real e o virtual. Frequentemente, a palavra virtual tem sido usada para significar a pura e simples ausência de existência, a ‘realidade’ supondo uma efetuação material, uma presença tangível. De fato, o

autor enfatiza, sobremaneira, as alterações que ele traz nas concepções de espaço - desterritorialização - e de tempo - o desprendimento do aqui e agora.

Ou seja, “o virtual usa novos espaços e novas velocidades, sempre problematizando e reinventando o mundo” (LÉVY, 1997, p. 24). Para o autor, no virtual, os limites de espaço e tempo não são mais dados e há um compartilhamento de tudo, tornando difícil distinguir o que é público do que é privado, o que é próprio do que é comum, o que é subjetivo do que é objetivo.

É exatamente nesse virtual vasto mundo que o crime organizado opera fortemente suas estratégias de lavagem “eletrônica”, reprodução de capitais e legitimação em atividades econômicas bastante diversificadas como, por exemplo, transporte de cargas, construção civil, indústria de alimentação, setor imobiliário, indústria da moda, show *business*, esportes e nos programas de privatização oferecidos pelos países considerados emergentes.

No tocante à virtualização da economia, LÉVY (1997) enxerga esse processo como dependente de dois bens primordiais e particulares: informação e o conhecimento. Considera-os primordiais porque se constituem nos elementos mais importantes para a produção de riquezas na atualidade; particulares porque se diferem de outros bens pelas suas características de serem partilháveis, uma vez que cedê-los não faz com que se percam e consumi-los não os destrói. Sobre o setor financeiro observa:

O setor financeiro, coração pulsante da economia mundial, é sem dúvida uma das atividades mais características da escalada da virtualização. A moeda, que é a base das finanças, dessincronizou e deslocalizou em grande escala o trabalho, a transação comercial e o consumo, que por muito tempo intervieram nas mesmas unidades de tempo e de lugar. (LÉVY, 1997, p. 52).

Por outro lado, KURZ (1997, p. 132) vai trabalhar com o conceito de *capitalismo-cassino* que ele explica da seguinte forma:

A essência da economia especulativa é obter um aumento fictício do valor sem respaldo em nenhum trabalho produtivo, contando apenas com a negociação de títulos de propriedade. No caso das ações, isso significa que o próprio rendimento, por meio dos dividendos, adquiriu um valor acessório; o mais importante passou a ser o aumento dos índices da Bolsa acima de qualquer crescimento dos lucros obtidos no mercado real. A década de 80 viu nascer, assim, um capitalismo-cassino de dimensões globais, que dura até hoje.

O contexto social no qual está imerso esta nova economia encontra-se numa situação em que a maioria da população mundial já consiste hoje no que KURZ (1996, p. 195) qualifica de “sujeitos -dinheiro sem dinheiro, em pessoas que não se encaixam em nenhuma forma de organização social, nem na pré-capitalista nem na capitalista, e muito menos na pós-capitalista, sendo forçadas a viver num leprosário social que já compreende a maior parte do planeta.”

Uma boa metáfora da chamada globalização vista pelas lentes das novas ferramentas de comunicação é dada pelo jornalista Clóvis Rossi:

A notícia do assassinato do presidente norte-americano Abraham Lincoln, em 1865, levou 13 dias para cruzar o Atlântico e chegar à Europa. A queda da Bolsa de Valores de Hong Kong, na semana passada, levou 13 segundos para cair como um raio sobre São Paulo e Tóquio, Nova York e Tel Aviv, Buenos Aires e Frankfurt. Eis, ao vivo e em cores, a globalização. (*Folha de São Paulo Caderno Especial 2 - Globalização*, em 02.11.97, p. 2).

Nesse sentido, a economista Maria da Conceição Tavares vai dizer que a digitalização viabilizou o processo de apropriação e privatização da informação, pois foi possível passar a tratá-la por uma mesma medida: o tempo. Ou seja, gerar e transmitir informação consome tempo de trabalho, mas receber informação poupa tempo de trabalho. “A acumulação de capital procura soluções para tornar disponível um valor de uso resultante desse tempo poupado e para obrigar o usuário desse valor a reconhecer e remunerar o tempo empregado para tornar viável esse processo.” (TAVARES in DANTAS, 1996, p. 10)

De acordo com DANTAS (1996, p. 9), trata-se da lógica do capitalismo contemporâneo, “cujo ordenamento institucional vem sendo objeto de profundas reformas, para possibilitar a apropriação do valor da informação, privatizando-a e retirando dela seu caráter social”. A invenção do circuito integrado (chip), na década de 1940, viabilizou, definitivamente, a digitalização da informação. A partir daí, tornou-se possível reduzir todo tipo de informação em uma seqüência de *zeros* e *uns*. Texto, som e imagens se transformam em *bits*.

Uma outra abordagem sobre o fenômeno da *globalização* é dada por CHESNAIS:

A expressão *mundialização do capital* é a que corresponde, mais exatamente à substância do termo inglês ‘globalização’, que traduz a capacidade estratégica de todo grande grupo oligopolista, voltado para a produção manufatureira ou para as principais atividades de serviços, de adotar, por conta própria, um enfoque e conduta ‘globais’. O mesmo vale, na esfera financeira, para as chamadas operações de arbitragem. A integração internacional dos mercados financeiros resulta, sim, da liberalização e desregulamentação que levaram à abertura dos mercados nacionais e permitiram sua interligação em tempo real. (1996, p. 17)

Nesse novo contexto econômico há, de acordo com CHOMSKY, uma completa inversão de valores no que se refere à destinação dos capitais, de acordo com os dados disponibilizados pela Conferência para o Comércio e Desenvolvimento das Nações Unidas (UNCTAD)²

Neste sentido, é possível afirmar que há uma hegemonia crescente da economia monetária e dos imperativos financeiros, o que significa uma das manifestações mais notáveis da virtualização em curso. “Em números absolutos o maior mercado do mundo é o da própria

² “As estimativas são que cerca de dez por cento do capital nos intercâmbios internacionais, na década de 70, era para especulação e cerca de 90 por cento estava relacionado à economia real, para investimentos e comércio. Em 1990, esses números inverteram-se. Eram noventa por cento para especulação e dez por cento para investimentos e comércio. David Felix realizou um estudo recente para a UNCTAD, a Conferência para Comércio e Desenvolvimento nas Nações Unidas, no qual ele cita estimativas de que em 1994, os números eram de 95% para especulação e 5% relacionados à economia real.”(CHOMSKY, 1999, p. 98)

moeda, o mercado cambial, mais importante que o dos títulos e o das ações”. (LÉVY, 1997, p. 52)

É a voz insuspeita de SOROS (1998, p. 18), um mega-especulador mundialmente conhecido, que vai dar o tom geral do ordenamento da economia virtual:

O sistema capitalista global se baseia na crença de que os mercados financeiros, deixados por conta dos seus próprios mecanismos, tendem ao equilíbrio. Mas essa crença é falsa. Os mercados financeiros são dados a excessos e, se a seqüência entre prosperidade/depressão perdurar além de um determinado ponto, o mercado nunca retornará à origem.

Numa realidade em que, segundo CHOMSKY (cit.) 95% dos capitais que giram pelo planeta destinam-se à especulação, é mister resgatar que esse caráter sempre esteve associado aos mercados de capitais e financeiros, desde a invenção das bolsas de valores, como, por exemplo, a Bolsa de Valores de Amsterdã, fundada em 1631. GALBRAITH (1992, p. 19-20) assim resume o caso mundialmente conhecido como *tulipomania*:

O primeiro mercado de ações moderno só surgiu em Amsterdã, no início do século XVII. E foi nesta terra estável e de amplos horizontes que ocorreu na década de 1630 a primeira das grandes explosões especulativas conhecidas na história. Os bulbos de tulipa passaram a ser comprados e vendidos e o aumento dos preços parecia não ter limites: em 1636, um bulbo de tulipa poderia ser trocado por uma carruagem, dois cavalos cinzentos e um conjunto completo de arreios.

Desde o século 17, com a organização dos mercados de ações e outros, a informação esteve sempre colocada na condição de combustível de todos os processos, quer sejam de caráter produtivo - investimentos que geram empregos, produtos, serviços - ou de caráter especulativo.

Em suma, um contexto importante da pesquisa é o processo que ensejou a globalização dos mercados, sobretudo na sua dimensão financeira, que se constituíram em molas propulsoras da articulação planetária das principais organizações criminosas tais como as

máfias Siciliana, Russa, Tríades chinesa, La Cosa Nostra (nos EUA), Yakuza os cartéis de Cali e de Medellín.

Estas sete organizações criminosas comandam hoje o negócio planetário no qual são oferecidos aos seres humanos os ‘produtos proibidos’ pelas regras sociais e democráticas: jogos de azar, prostituição e drogas – como também o tráfico de medicamentos, órgãos humanos, diamantes, metais não ferrosos, armas e materiais radioativos, dentre outros.

No caso dos bingos de Brasília, recentemente investigados pelo Ministério Público Federal, os dados indicam com clareza a participação direta das máfias italianas, que atuavam no esquema de lavagem como fornecedores das máquinas caça-níqueis – *Sparta S.A.* era a empresa de fachada, braço operacional daquelas organizações criminosas transnacionais.

Para a Agência Brasileira de Inteligência (ABIN) há outras evidências da presença e atuação do crime organizado transnacional no território brasileiro. A tabela a seguir resume esses dados divulgados pela ABIN, em recente seminário sobre o tema:

ORGANIZAÇÕES COM PRESENÇA ASSINALADA NO PAÍS

ORIGEM/ORGANIZAÇÃO	“PRODUTOS”
1. Colombianas (Cartéis)	Drogas e armas.
2. Peruanas (“Firmas”)	Cocaína e pasta básica de cocaína.
3. Paraguaias e paraguaio-brasileiras (orgs. de fronteira)	Contrabando de manufaturados, precursores químicos, tráfico de drogas-maconha, cocaína procedente da Bolívia- roubo e receptação de veículos e cargas.
4. Italianas (Camorra, Cosa Nostra, N’ Drangheta, Sacra Corona Unita, La Nuova Famiglia Organizzatta)	Tráfico de drogas, tráfico e exploração de mulheres e lavagem de dinheiro.
5. Espanholas	Tráfico e exploração de mulheres.
6. Sérvias	Tráfico de drogas.
7. Armênicas	Tráfico de drogas e lavagem de dinheiro.
8. Nigerianas	Tráfico de drogas.

9. Coreanas (Org. Gum Dar)	Contrabando, extorsão, imigração ilegal.
10. Japonesas (Yakuza, Yamaguchi-Gumi; Sumiyoshi Rengo)	Tráfico de drogas, agenciamento e <i>dekasseguis</i> , tráfico e exploração de mulheres.
11. Chinesas (Tríades, 14K, Lien Lo Pang)	Contrabando, chantagem e extorsão, tráfico de seres humanos.
12. Russas	Tráfico de drogas e de armas.
13. Israelenses	Tráfico de drogas, armas e pedras preciosas.

Fonte: ABIN, maio de 2004 (palestra na PGR).

Tabela 1.1

Para movimentar algumas centenas de milhares de dólares, diariamente, o negócio do mundo da criminalidade organizada buscou, especialmente a partir dos anos 1980, articular-se através dos (e por vezes com os banqueiros) mercados financeiros, mundialmente conectados.

Num dado momento, comprando diretamente o controle de bancos e/ou outras instituições que compõem os mercados; noutros, simplesmente operando esquemas de “lavagem” utilizando -se a rota dos paraísos fiscais que se espalham ao redor do planeta. Presentemente, nem os mercados *on-shore* escapam dessa rota internacional de lavagem, não obstante o esforço internacional na prevenção e combate.

Brevemente, buscando co-relacionar o uso do sistema financeiro nacional, apresenta-se a seguir um quadro-resumo do desenvolvimento tecnológico dos bancos no Brasil.

8.2 O Sistema Bancário Brasileiro, na era do dinheiro eletrônico

A introdução da tecnologia de base microeletrônica no sistema financeiro brasileiro se deu em quatro períodos distintos, a partir da década de 1960, de acordo com Sônia Larangeira (1993).

O primeiro período, no início dos anos 60, com a criação dos Centros de Processamento de Dados (CPDs), baseados em computadores de grande porte. O segundo,

chamado “automação de vanguarda”, nos primeiros anos da década de 80, com a implantação dos sistemas *on line* – conexão das agências bancárias em tempo real. O terceiro, iniciado em meados dos anos 80 que consiste na utilização de terminais nas agências bancárias ligadas ao computador central, permitindo o fornecimento de dados, em rede, para o conjunto das agências do banco. O quarto, constituído a partir do final da década de 80, caracterizado pela captura e transferência eletrônica de dados externamente às agências bancárias, ou seja, nas residências, lojas e escritórios dos clientes.

Em especial, neste último período, os bancos brasileiros “passaram a oferecer serviços sofisticados, disponíveis para uma clientela seleta” (JINKINGS, 1995, p. 58). Hoje pessoas físicas ou jurídicas que são clientes dos maiores bancos têm alguns instrumentos de entrada no mundo do dinheiro eletrônico, com explica a autora:

Videotexto, informações na tela de TV dos usuários; *audio responser*, via telefone; *eletronic data interchange* (EDI), utilizado por pessoas jurídicas para pagamento eletrônico de contas, negociação de prazos para entregas de mercadorias, comunicações entre as empresas, realização de investimentos, etc; *office bank*, exclusivo para empresas, que permite a realização de operações instantâneas através da conexão entre o computador da empresa e o do banco; *home bank*, conexão entre o computador do cliente com os sistemas do banco. Por fim, a automação bancária integrou-se à automação comercial, mediante a instalação dos Terminais para Transferências de Fundos (TTFs), que liga as contas dos clientes à rede do comércio realizando operações diretas de débito e crédito. (JINKINGS, 1995, p. 58).

No final da década de 1990 e os primeiros anos do novo século o sistema financeiro nacional ampliou a olhos vistos o sistema de atendimento virtual ou alternativo, usando neste segundo caso o suporte do comércio e dos setores de ponta (supermercados, lotéricas, revendedores de combustíveis), especialmente com a popularização do chamado *Internet Banking*, o atendimento cujo suporte é a rede mundial de computadores.

Nesse circuito virtual e alternativo de atendimento bancário foram agregadas as milhares de casas lotéricas, credenciadas pela Caixa Econômica Federal (CEF), que passaram

a receber quase todo tipo de conta pública: telefones, luz, água, carnês e assemelhados, bem como títulos bancários da própria CEF. Há, no cenário atual, centenas de milhares dos chamados correspondentes bancários (lojas comerciais, postos de combustíveis, Correios e supermercados, entre outros), que praticam funções similares agindo em nome das maiores instituições financeiras do País.

Entre os anos de 1998 a 2000, o atendimento eletrônico cresceu 62% no sistema bancário brasileiro. Os dados apresentados pelo DIEESE foram recolhidos do Banco Central do Brasil (BACEN) e da Federação Nacional dos Bancos (FENABAN). Evidentemente, isso se deve diretamente aos “elevados investimentos em tecnologia realizados pelos bancos”, que permitiram aumentar de forma expressiva os postos de atendimento eletrônico à disposição dos usuários.

As modalidades de *home banking* e *internet banking*, utilizando a Internet como suporte, possibilitaram que ao final do ano 2000 – conforme os dados disponibilizados pelo estudo do DIEESE (cit.), “as transações automatizadas já representassem 74,7% do total, enquanto as realizadas com intervenção de funcionários nas agências ou por telefone passaram a representar apenas 25,3%”.

Nessa nova realidade, o horário de atendimento bancário é uma determinação tipicamente protocolar para a mais de dois terços dos clientes atendidos pelo sistema. Ou como finaliza o estudo citado: “o horário de atendimento nas agências condiciona cada vez menos o volume de serviços prestados aos clientes, que utilizam com crescente intensidade os demais canais disponíveis por períodos bem mais amplos, muitos em tempo integral”. (DIEESE, cit.)

9. Marco Teórico

O estudo que envolve o objeto de pesquisa parte de aplicações conceituais das teorias dos jogos e das sociedades artificiais (especificamente a tecnologia de redes neurais), numa perspectiva de descrever e reconhecer padrões de lavagem de dinheiro. As redes neurais se colocam mais no campo do reconhecimento de padrões, enquanto as ferramentas da teoria dos jogos na direção da descrição e reconhecimento (por séries cumulativas) de padrões.

A literatura disponível sobre a questão da lavagem de dinheiro, através de instituições do mercado financeiro, aponta nível crescente – e acelerado – de sofisticação tecnológica. A prática diária dos agentes do crime organizado – aqui considerados operadores que transcendem os cartéis e máfias típicas – articula, a um só tempo, o conhecimento de especialistas em finanças, sistemas e redes de informação, em questões de natureza fiscal, advogados e juristas especializados em encontrar no ordenamento jurídico ou no conjunto de leis específicas sobre esse delito ("lavagem") brechas, zonas cinzas não tipificadas como delito. É ali, sob o olhar de consentimento da sociedade e dos entes públicos, que as organizações criminosas operam seus esquemas de legitimação do "dinheiro da morte" (ZIEGLER, 1990, p. 13).

O ponto de convergência entre a teoria dos jogos e a da informação vem a ser a quantidade de informação disponível. A perspectiva da “redução da incerteza”, preconizada por Claude Shannon, reaparece na teoria dos jogos como uma questão a ser considerada: a transformação da informação bruta em uma unidade de conhecimento da realidade. No mercado de capitais se diz: transformar, qualitativamente, essa informação em dado econômico.

A percepção dos matemáticos que desenvolveram essa área de conhecimento, a partir de meados do século XIX, foi a de simular as várias situações possíveis em que duas ou mais pessoas estivessem submetidas às “conseqüências não só de suas próprias ações, mas também das ações dos outros”. (*CartaCapital*, 18/09/2002, p. 12). Ou seja, a consideração fundamental que a vida é um grande jogo estratégico, que poderia vir a ser modelado matematicamente através de um sofisticado arsenal conceitual, metodológico e matemático.

Cem anos depois, esses estudos seriam retomados como escreve RUELLE (1993, p. 51-53):

Em 1928, J. von Neumann demonstrou que o meu máximo do meu mínimo é igual ao seu mínimo do meu máximo. É o famoso teorema do minimax. O que isso significa é que, sendo ambos muito espertos, estaremos exatamente de acordo sobre a extensão de nosso desacordo. A utilidade de um comportamento aleatório em certos jogos (ou situação de conflito) é uma observação importante do ponto de vista tanto prático quanto filosófico. Evidentemente, é bom reagir de maneira previsível quando cooperamos com alguém. Mas, numa situação competitiva, um comportamento aleatório e imprevisível pode ser a melhor estratégia.

Com efeito, Von Neumann criou o chamado “*jogo da soma zero*”, cuja premissa é: ao vencedor tudo, ao perdedor nada. Trata-se de um marco no desenvolvimento da teoria dos jogos, ponto de partida para a obra de John Forbes Nash Jr., que viria a ser discípulo de Von Neumann, e criou um teorema que leva seu nome: o “*Equilíbrio de Nash*”, descortinando a questão dos jogos de soma diferente de zero – predominantes nas relações sociais.

Um outro ponto de conexão das teorias são os estudos sobre as Sociedades Artificiais, utilizando-se a tecnologia das redes neurais, através da qual se tentará a possibilidade científica de simulação estratégica em máquina para reconhecimento de padrões, a partir dos seis indicadores classificados como típicos pelas Unidades de Inteligência Financeira (FIU). Levar-se-ão em conta ainda os normativos sobre lavagem de dinheiro emanados pelo Banco

Central, especialmente a Circular 2.826, de 4 de dezembro de 1988, que descreve os tipos de situações e/ou operações que podem configurar “lavagem” nos bancos.

As redes neurais constituem uma das tecnologias disponíveis nos estudos das Sociedades Artificiais, às quais ainda se incluem os algoritmos genéticos, inteligência artificial, agentes tutoriais, sistemas especialistas, raciocínio baseado em casos, programação genética, entre outras.

Neste sentido, a opção de escolha de um tipo de rede neural (a *Back-Propagation*) tem a ver diretamente com um dos problemas de pesquisa: descrever conceitualmente uma rede neural capaz de reconhecer os padrões de indicadores típicos definidos internacionalmente, que caracterizam o primeiro passo de prática do crime de lavagem de dinheiro no sistema financeiro.

O modelo *Back-Propagation* é um dos tipos de rede neural mais utilizados hoje. Foi desenvolvido por Paul Werbos, em 1974, como objeto de pesquisa para doutoramento. Porém, somente em 1986 foi popularizado com a divulgação do trabalho *Learning representations by back-propagation errors*, de D. Rumelhart, G. Hinton e R. J. Williams.

Suas características principais são: a) possui alto grau de conectividade; b) utiliza processo de aprendizagem supervisionado através de um algoritmo de retropropagação de erro (*error back-propagation*); c) a partir desses atributos, essa topologia torna-se de alto poder computacional.

Partindo-se dos casos típicos dos crimes praticados contra os mercados financeiros, com a clara intenção de lavar os capitais sujos, pretendeu-se realizar um treinamento de rede, baseada no algoritmo *Error Back-Propagation* e trabalhar no sentido da convergência da rede, que pode vir a ser utilizada na formulação de políticas de prevenção, inteligência e combate ao crime organizado. Considere-se ainda que o ‘problema básico para os criminosos que lavam

dinheiro é ocultar e movimentar grandes somas de dinheiro em espécie, que tem na dissimulação a base para toda operação.” (COAF, org.: 2001, p. 7)

De acordo com a tipificação internacional, adotada pelo Grupo de Egmont, no ano 2000, tem-se uma divisão dos casos de lavagem internacional em seis categorias distintas: a) Ocultação dentro de estruturas empresariais; b) Utilização indevida de empresas legítimas; c) Uso de identidades ou documentos falsos e de testas-de-ferro (os populares ‘laranjas’); d) Exploração de questões jurisdicionais internacionais; e) Uso de ativos ao portador; f) Uso eficaz do intercâmbio de informações. (COAF, org.: 2001). Essas categorias foram definidas a partir de um estudo amplo, compilados ao final nos cem casos mais representativos de lavagem de dinheiro.

Os indicadores mais freqüentemente observados, nesse contexto são: a) Grandes movimentações de dinheiro em espécie; b) Transferência atípica ou não-justificável de recursos de e para jurisdições estrangeiras; c) Transação ou atividade comercial estranha; d) Movimentações grandes e/ou rápidas de recursos; e) Riqueza incompatível com o perfil do cliente; f) Atitude defensiva em relação a perguntas.

Sucintamente este é o universo teórico no qual se pretende analisar o objeto em estudo, considerando ainda a necessidade de reexaminar o conceito de crime organizado e organização criminoso. O mundo dos "*capo di tutti capi*" lançou suas flechas na direção do coração da sociedade contemporânea, enlaçando seus agentes e instituições públicas, envolvendo-a com seus tentáculos de "hidra", como escreve ZIEGLER (1990, p. 93):

Os agentes da morte sabem disso: constroem com cuidado suas organizações criminosas de tal modo que suas diferentes atividades se desenvolvem sobre territórios de sistema jurídicos diferentes. Exemplo: os laboratórios de refino só excepcionalmente se situam nos países produtores da matéria-prima (pasta de cocaína, morfina-base, etc.); um padrinho, chefe supremo de um cartel, viverá muito raramente na região onde operam os atacadistas; a lavagem do dinheiro sujo, sua reciclagem, seu entesouramento se fazem nos Estados onde o consumo da droga e portanto a bastante vulnerável organização de venda a granel, são fracas.

Armas e drogas percorrem os mesmos caminhos, em trajetórias opostas, constituindo-se como produtos principais das organizações criminosas, os mais rentáveis e lucrativos. Sobre o impacto geral desses negócios em termos dos esquemas mundiais de lavagem de capitais ilícitos, há outro ponto de vista expresso por ARLACCHI apud CASTILHO (2002):

A grande massa de ativos que circula no mercado financeiro global constitui dinheiro dos grandes especuladores. Ao contrário do que se pensa, não tem origem no tráfico de drogas, de armas e de seres humanos. 50% provêm da evasão fiscal (grandes sociedades multinacionais e pessoas físicas muito ricas); 30 a 40% são produto da corrupção de autoridades políticas; apenas de 10 a 20% são de organizações criminosas que atuam principalmente no tráfico de drogas, armas e seres humanos. O detalhe relevante é qualquer que seja a origem, a lavagem se faz nos mesmos bancos.

Para entender como age uma organização criminosa, operando no espaço do sistema financeiro, contando ou não com a participação ativa de banqueiros e governantes, é necessário pensar um sistema de rede (arquitetura de poder horizontal), altamente irreversível, cujos vetores tempo-espaço são alterados ao menor sinal de tempestade, a centenas de milhas do ponto de origem daquela determinada situação.

Finalmente, é mister distinguir e dissecar o conceito de crime organizado. Como princípio, parte-se do que FRANCO apud BORGES (2002, p. 21) escreve:

A tipificação do crime organizado é difícil, mas seus elementos essenciais são: a) tem caráter transnacional; b) aproveita-se das deficiências do sistema penal, a partir de sua estruturação organizacional e de sua estratégia de atuação global; c) a sua atuação resulta em um dano social acentuado; d) realiza uma variedade de infrações, com uma vitimização difusa ou não; e) está aparelhado com instrumentos tecnológicos modernos; f) mantém conexões com outros grupos delinqüenciais, ainda que estes sejam desorganizados; g) dispõe de ligações com pessoas que ocupam cargos oficiais, na vida social, econômica e política; h) em geral, utiliza-se de atos de extrema violência; i) recorre a mecanismos que lhe permitem beneficiar-se da inércia ou da fragilidade dos órgãos estatais.

A distinção conceitual sobre crime organizado objetiva, sobretudo, jogar algumas luzes sobre a imensa área cinza que os agentes do narco-mundo criam quando interagem com

organizações empresariais típicas, organismos do Estado de Direito, profissionais liberais altamente especializados – das diferentes áreas do conhecimento, reproduzindo culturas e apropriando-se do desenvolvimento científico e tecnológico.

10. Metodologia

A escolha do caminho metodológico está referenciada na preocupação de transcender o senso comum, no que diz respeito ao conceito de crime organizado. A opção de um estudo do tipo qualitativo documental teve como fundamento teórico o tratamento analítico, especialmente em teoria dos jogos, de casos envolvendo os agentes da criminalidade organizada, já investigados pelo Ministério Público Federal.

Nessa perspectiva apontamos os seguintes procedimentos:

1) Tipo de Pesquisa: Pretendeu-se utilizar os recursos técnicos e teóricos dados pelo seguinte tipo de pesquisa:

a) Análise Qualitativa Documental: Definida em geral como o exame de materiais de natureza diversa, que ainda não receberam tratamento analítico, ou que podem ser reexaminados, buscando-se interpretações novas e/ou complementares. Do ponto de vista técnico, considerando, especialmente, as fontes oficiais de informação, três aspectos foram observados na coleta de dados: a) escolha dos documentos; b) a possibilidade de acesso; c) a condição de análise. A abordagem foi do tipo qualitativa e utilizou-se o procedimento de análise documental, combinado com o trabalho de entrevistas com fontes especializadas.

2) Pesquisa de Campo: Coleta de dados e informações junto às instituições e organismos estatais, multilaterais e não-governamentais que atuam na prevenção, combate e repressão ao crime organizado, tais como o Ministério Público Federal, Polícia Federal, Conselho de Controle de Atividades Financeiras (COAF), Congresso Nacional, Banco Central do Brasil, Banco do Brasil, Receita Federal, Instituto Brasileiro de Ciências Criminais, Núcleo de Estudos da Violência da USP, organismos da ONU (UNOCCP e UNODC), Instituto Giovanni Falconi, dentre outros.

2.1 Entrevistas: A escolha das fontes indicadas como entrevistados considerou a pluralidade e a representatividade como preceitos básicos, a saber: a) Entes públicos (poderes legislativos, executivo e judiciário); b) Universidades públicas e outras organizações sociais; c) Personalidades (lideranças políticas, jornalistas e pesquisadores). São os chamados sujeitos da pesquisa qualitativa que se pretendeu desenvolver.

3) Análise dos Dados e Síntese Teórica: A pesquisa foi desenvolvida dentro dos parâmetros apresentados nos objetivos gerais, considerados a hipótese e o marco teórico.

4) Comitê de Ética da Universidade Federal de Santa Catarina (UFSC): Após consulta, via e-mail, ao Comitê de Ética da UFSC, não foi orientada a necessidade de registro efetivo da pesquisa (e ferramentas metodológicas) junto àquela instância acadêmica.

Capítulo 1

A Multinacional do “Crime S. A.”

Misture 17 partes de carbono (C) com 21 de hidrogênio (H). Acrescente uma parte de nitrogênio (N) e quatro de oxigênio (O): $C_{17}H_{21}NO_4$. Está pronta a fórmula de um alcalóide obtido a partir das folhas de coca, produzido pela primeira vez em laboratório pelo químico e farmacêutico Alberto Niemann, entre 1858 e 1860: a cocaína.

A matéria prima básica é um “arbusto frondoso (*Erythroxylum coca*) da família das eritroxiláceas, com folhas elípticas ou ovadas, pequenas flores brancas, de tom marfim ou amarela, aromáticas, e drupas vermelhas” (HOUAISS, 2001, p. 748). Encontrado em abundância na Bolívia, “é cultivado pelas folhas que concentram inúmeros alcalóides; usado para mastigação, em chá e como principal fonte para o preparo da pasta de coca, de que se produz o crack e a cocaína” (idem). Há outras plantas do mesmo gênero, “nativas da América do Sul, cujas folhas são usadas há séculos, especialmente pelas culturas andinas, como estimulantes, supressoras da fome, do frio, do cansaço e do sono” (idem).

O novo produto cativou imediatamente, naquele final de século 19, “os mais nobres salões da classe média alta e da burguesia européia, indo de médicos, cientistas e intelectuais, sem nenhuma espécie de restrição moral” (ARBEX JR. e TOGNOLLI, 1998, p. 196). Algumas décadas mais tarde, já com os codinomes de “*pó celeste*”, “*pó da vida*”, “*odor de femina*”, “*fubá mimoso*” e “*divine coco*” a cocaína era consumida nos salões chiques da elite carioca, nos anos 1920. De uso medicamentoso, em geral era indicada para dor de dente, corisa, insônias, laringites, tosses, dores nos rins e pós-operatórias (QUEIROZ, 2003).

A partir dos anos 1980, a cocaína ganhou status de principal “produto” na prateleira do Crime S. A., fabricada, vendida e “lavada” nos mercados financeiros do mundo num negócio

que movimentam cifras cada vez mais poderosas, se comparadas aos mercados da economia formal.

Giovanni Quaglia, responsável pelo Escritório das Nações Unidas contra Drogas e Crime no Brasil (UNODC) e Cone Sul observa uma hierarquia nos *mercados* comandados pelo crime organizado:

O primeiro é o das drogas, sobretudo cocaína, heroína e as sintéticas, como ecstasy e anfetaminas. Estima-se que esse negócio movimentam de US\$ 300 a 500 bilhões. O segundo é o tráfico de armas. Na sequência, o tráfico de seres humanos para fins de prostituição, comércio de órgãos, trabalho escravo. Depois, há outros setores, como a corrupção e a lavagem de dinheiro que permeiam todo o trabalho do crime organizado. (Folha de S. Paulo, 04/05/2003, p. C3)

Um outro dado consolidado por COYLE (2003, p. 28), tendo como base o ano de 2002, revela uma possível dimensão do ‘negócio’:

O mercado mundial de drogas ilegais é famoso por ser enorme, mas seu tamanho exato é uma questão de adivinhação, pois nem os preços nem os números de vendas são conhecidos com precisão. Um número bastante aceito, calculado pelas Nações Unidas, é de 400 bilhões de dólares (maior que a indústria global de petróleo), empregando perto de 20 milhões de pessoas e servindo de 70 a 100 milhões de consumidores. Talvez metade desses consumidores esteja nos Estados Unidos, o maior mercado de drogas do mundo – e o maior mercado para todo o resto.

Autoridades e especialistas que tratam do combate às diferentes modalidades do crime organizado, de organismos multilaterais como a Organização das Nações Unidas (ONU), órgãos de inteligência e repressão dos Estados democráticos, organizações não-governamentais encaram os ‘senhores do crime’ com uma espécie de ‘holding’. O conceito é extraído da moderna teoria de administração e foi apropriado pelas máfias e cartéis para gerir e manter o meganegócio em alta. E tudo isso, independentemente do poder bélico e de repressão ainda concentrado nas mãos do Estado, hoje extremamente debilitado pela diminuição e desmonte do aparelho estatal, em escala mundial, resultado das políticas comandadas a partir do final dos anos 1980 pelos EUA e Grã-Bretanha.

Quaglia explica o modelo de gestão do crime organizado:

Funciona como uma *holding*. O grupo que trata de drogas frequentemente está vinculado ao tráfico de armas, sobretudo porque é um negócio que não envolve dinheiro, só mercadorias. Eu te dou 20kg de cocaína em troca de uma metralhadora. Isso acontece na fronteira entre a Argentina, Bolívia, Brasil e Paraguai, sobretudo com o produto do roubo de carga, carros e caminhões. Muitas vezes não tem dinheiro no meio. Por isso o crime organizado funciona mais como holding do que como negócio setorializado (art. cit.).

De acordo com QUAGLIA, engenheiro italiano que estuda o assunto há 23 anos, o grau de organização dessa “*holding*” no Brasil ainda é precário, “em níveis caseiros” (idem). Ou seja, as organizações criminosas têm escala pequena no país; estão começando a operar nessa lógica: “As máfias russa, japonesa e colombiana têm 20, 30 anos de experiência e dominam o mercado de distribuição” (idem).

Maierovitch, citando dados de Alison Jamieson, especialista escocesa em criminalidade organizada mafiosa, revela que os últimos estudos do Fundo Monetário Internacional (FMI), “concluíram que perto de US\$ 1 trilhão provenientes de atividades criminosas, circulam diariamente nos mercados financeiros.” (Folha de S. Paulo, 22/08/02, p. A3)

Diante dessa estimativa, o refinamento técnico-administrativo e científico desenvolvido pelo crime organizado alcançou o nível que MAIEROVITCH, ex-secretário nacional antidrogas da Presidência da República (1999-2000), define como uma “*network planetária*”:

Tal movimentação resulta da nova estrutura organizacional das associações criminosas, conectadas numa ‘*network*’ planetária. Basicamente, o *cartelito* cuida dos financiamentos, incluídos os dos insumos químicos para a composição das drogas sintéticas e refino de cocaína e heroína. As ‘*firmas*’ cuidam dos laboratórios de produção, dos recursos humanos, do transporte e das entregas. Compete à direção administrar a distribuição da droga pela rede, bem como realizar a lavagem do dinheiro e a reciclagem do capital limpo em atividades formalmente lícitas. (Folha de S. Paulo, 22/08/02, p. A3)

No território controlado pelo crime organizado o conceito de ‘*competição*’, alma da economia de mercado, é substituído cada vez mais pelo de ‘*cooperação*’. O fato: “O PCC, de SP, firmou duas alianças com grupos rivais entre si no RJ: o Terceiro Comando e o Comando Vermelho. – ‘Facções criminosas fazem *joint venture*’”, é o título da matéria assinada pelos jornalistas Sérgio Torres, Mário Hugo Monken e Fernanda Escóssia (*Folha de S. Paulo*, Caderno Cotidiano, 16/03/2002):

O PCC (Primeiro Comando da Capital), facção paulista do crime organizado, já firmou duas alianças no Rio de Janeiro com grupos criminosos rivais entre si: o TC (Terceiro Comando) e o CV (Comando Vermelho). As duas facções estão hoje em guerra aberta pelo comando do tráfico de cocaína e maconha no Estado. Uma espécie de “*joint venture*” (associação não-definitiva de empresas para explorar determinados negócios, sem a perda da identidade jurídica das associadas) foi forjada nas galerias do presídio Bangu 1 (zona oeste), onde chefes do PCC trazidos para o Rio, como Geleião (José Márcio Felício), conheceram líderes presos do CV, como Tuchinha da Mangueira (Francisco Testa) e Tchaca (Márcio José Guimarães).

Uma tecnologia muito usada, no mundo dos negócios em geral, é apropriada por três organizações que atuam no crime organizado à luz do dia. Isso pode indicar outras interfaces possíveis, passando pelo território virtual das Bolsas de Valores, mercados financeiros e paraísos fiscais. Em suma: PCC e CV firmaram então uma espécie de *joint venture*, sociedade empresarial, sem caráter definitivo, focada em determinado projeto e/ou empreendimento comercial, cujas obrigações, lucros e responsabilidades são divididos.

Especialistas entrevistados negam essa perspectiva. Christino diz expressamente:

A relação do Comando Vermelho com o PCC é a seguinte: eles se conhecem podem até conversar pontualmente. Eles se relacionam como duas empresas. (...) O que eu quero dizer: para você ter uma joint-venture ou uma holding é necessário ter um planejamento comum e um comando homogêneo. Ou seja, você precisa ter uma liderança do PCC e do CV, unidas, e uma estratégia comum. E isso não tem. Há o jogo de compra e venda de produtos, e mesmo assim pouco. (Entrevista ao autor, 30/04/04)

José Carlos Blat, promotor do Ministério Público Estadual paulista, que atuava como membro do GAECO – Grupo de Atuação Especial de Repressão ao Crime Organizado, destaca outras características da narcoempresa:

Primeira: jamais o chefe vai se sentar com todos os integrantes para discutir uma ação criminosa. Existe uma estrutura hierárquico-piramidal, com divisão de tarefas, para compartimentação da informação entre os membros restritos. Ou seja, nem todos vão saber exatamente qual a finalidade daquela ação criminosa, visando sempre dinheiro e poder, contando sempre – não tem exceção – com a participação de funcionários públicos. (Caros Amigos, janeiro/2003, p. 31)

E conclui enfatizando um traço fundamental do narco-empresendimento: ‘Não há organização criminosa que sobreviva sem a participação efetiva do Estado. Do Poder Legislativo, Executivo ou Judiciário. E ela vai agir em determinada base territorial. Essa seria a conceituação.’ (idem, p. 31)

Uma outra característica universal do Crime S. A. é a sua estreita vinculação com os mercados financeiros, tanto nos chamados paraísos fiscais quanto especialmente nos mercados *on shore*, tipo Londres, Frankfurt ou Nova York. Seguindo a mesma tipificação do mercado (pequena, média ou grande empresa), BLAT estabelece esse nexo entre o negócio dos cartéis e máfias e o dos banqueiros:

Em algumas investigações, acabamos identificando certos fundos internacionais investindo no Brasil, em uma rede de lavagem de dinheiro. E você verifica que grandes bancos acabam criando fundos de investimento internacionais, e esses fundos acabam entrando nos mercados do Terceiro Mundo. O que aconteceu na quebra das bolsas asiáticas foi exatamente a inserção de dinheiro sujo, rápido, no mercado para especulação, e a retirada desse dinheiro logo depois. O Brasil tem alguns controles antiespeculação, os Conselhos de Valores Mobiliários, mas é difícil detectar. Se o narcotráfico de repente resolve investir na Bolsa de Valores de São Paulo e do Rio de Janeiro, nós quebramos, a economia não agüenta uma inserção de tanto dinheiro no mercado especulativo. (cit., p. 32)

Aquela imagem do narcotraficante, preso em algum aeroporto do planeta com malas e malas de dólares, virou coisa de cinema dos anos 1960. O promotor público paulista revela que, no caso da avenida ‘Água Espraiada’ (caso que envolve o ex-prefeito Paulo Salim

Maluf), a investigação bateu numa grande instituição financeira, reconhecida mundialmente, e que teve destacada atuação para que esse dinheiro, oriundo de superfaturamento e corrupção fosse “lavado” (a obra só perdia em custo total para o canal da Mancha: saltara dos R\$ 250 milhões para um custo final de R\$ 800 milhões). E BLAT arremata:

É claro que, quando alguém tem US\$1 milhão aqui no Brasil, decorrente de caixa 2, corrupção ou narcotráfico, ele não vai pegar um avião para a Suíça com esse dinheiro. Em regra, ele nem sai do país, vai até o sexto andar de uma determinada instituição financeira conhecida em São Paulo, chega ali com a mala preta, e imediatamente está aberta uma conta na sucursal em Nova York, ou em Genebra ou em Zurique e assim por diante. Então existe obviamente um interesse das instituições financeiras. (cit., p.34)

A pergunta é: de onde vem a formidável eficácia dos cartéis, máfias e outros tipos de “instituições” do crime organizado? ZIEGLER (2001) oferece uma análise que reafirma um princípio fundamental: “Um cartel do crime é em primeiro lugar uma organização econômico-financeira”, tipicamente capitalista, cuja estrutura segue os mesmos princípios e conceitos aplicados à gestão operacional e de recursos humanos, por exemplo. Seus objetivos são a maximização do lucro, do controle vertical (e piramidal) e da produtividade.

O sociólogo suíço, cuja pesquisa mais recente discute o cenário do novo milênio em que o crime organizado atenta contra a democracia e o Estado de Direito, em escala mundial, escreve ainda sobre outras duas características do Crime S. A.:

Ao mesmo tempo, o cartel é uma hierarquia militar. A violência é o fundamento de toda a associação criminosa. Uma violência frequentemente extrema, inteiramente submetida à vontade do acúmulo monetário, de dominação territorial e conquistas de mercado. O terceiro modo de organização criminosa é a estrutura étnica. Esse modo, a formação social etnocêntrica, é a princípio exclusiva das duas outras socializações mencionadas, a hierarquia militar e a formação capitalista. Ora, aqui também, o cartel do crime supera a contradição e cria a simbiose. (ZIEGLER, 2001, p. 26-27)

Com efeito, o relato de BARCELLOS reforça o traço da violência como fundamento de “poder” que precisa ser exibida pelos traficantes, especialmente perante as comunidades que habitam favelas e bairros populares, base fundamental de um esquema cuja espiral bate

em centros urbanos sofisticados, nos Estados Unidos, na Europa e na Ásia, numa cadeia de comando ainda a ser inteiramente desvendada. Ele explica da seguinte forma:

É comum, por exemplo, quebrar o braço a paulada. Para que essa crueldade? Parece que precisam impressionar. Se um chefe mata com dois tiros, o oponente tem de matar com cinco; se um arranca uma orelha, o outro tem que arrancar duas ou olho junto, para impor o medo generalizado na comunidade. Esse é o componente principal da força deles. (Caros Amigos, julho/2003, p. 32)

Ziegler atribui também a falta de visibilidade do *narco business* ao progresso financeiro e político. Os novos ‘senhores do crime’ têm verdadeira ojeriza à luz do dia, às câmeras de tv e/ou holofotes da mídia em geral. A tendência mais recente das organizações criminosas é atuar nessa ‘penumbra’, na clandestinidade total: ‘hada de bairros em chamas, cortejos de sobreviventes, sem rumo ou pilhas de cadáveres apodrecendo ao sol’ (ZIEGLER, 2001, p. 31).

O autor analisa o caso de uma instituição financeira internacional que foi parceira do crime organizado internacional: ‘Quanto à infiltração nos principais mercados financeiros através de bancos multinacionais de caráter inteiramente criminoso – por exemplo, o BCCI, Banco do Comércio do Crédito Internacional – ele se faz no silêncio, na sombra, ao abrigo de qualquer curiosidade inconveniente’ (ZIEGLER, 2001, p. 32).

As duas principais modalidades do crime organizado transnacional, o tráfico de drogas e o de armas, são a ponta de lança do negócio comandado por dezenas de máfias, cartéis e similares, em todo o planeta. A estrutura marginal, que dá base ao processo de transformar o capital ilegal em atividades legais (aplicações no mercado de capitais, investimentos em *commodities* como imóveis e metais preciosos, ou ainda nos mercados de derivativos e futuros), tem uma coluna central: o crescente contrabando de armas de calibres cada vez mais pesado.

A rigor, é possível registrar que as duas modalidades percorrem caminhos diametralmente opostos em termos estritamente operacionais e econômicos. Explica-se: o tráfico de drogas caminha do nível ilegal (capital sujo, venda direta do produto ao “mercado consumidor”) e daí começa o seu trânsito para o legal (voltar ao país como capital lavado, na forma de “investimento produtivo” através de algum fundo internacional).

No caso do tráfico de armas, a operação parte de uma transação absolutamente legal (a compra de armas no comércio para exportação), passa para um nível dissimulado, porém ainda “legal” (exportação para o Paraguai – país que não produz armas e munições) e retorna ao país ilegalmente, contrabandeada pelas organizações criminosas que efetuam a revenda nas favelas e periferias das grandes cidades brasileiras.

Há ainda um agravante no quadro mundial do tráfico de armas: o arsenal da Rússia, cuja economia está totalmente dominada pelas máfias: “Segundo o ministro do Interior da Federação Russa, aproximadamente 5.700 grupos mafiosos controlam 70% do setor bancário do país e a maior parte de suas exportações de petróleo, do gás natural, dos minerais estratégicos e das matérias primas.” (ZIEGLER, 2001, p. 23)

Outra diferença entre estas duas vertentes, por fim, é o que os especialistas apontam como “seletividade”. O promotor do Ministério Público Estadual de São Paulo Márcio Christino (*Caros Amigos*, jan/2003, p.35) explica o conceito:

O tráfico de armas é muito mais seletivo que o tráfico de entorpecentes. O consumidor de drogas são x pessoas; o consumidor de armas é x menos mil. No caso das organizações criminosas é menos ainda, pois, apesar de serem grandes organizações, elas não têm um fluxo de armamento tão grande que possa ser detectado de maneira tão fácil, ou tão normal, como é a identificação do narcotráfico.

De qualquer modo, ainda que o *modus operandi* dessas duas modalidades do crime organizado seja bastante diferenciado, o fato é o tráfico de armas se coloca numa perspectiva de oferecer aos “senhores do crime” o fundamento do poderio bélico que constitui um dos

alicerces do que se convencionou chamar, a partir dos anos 1980, de ‘Estado Paralelo’, que há muito deixou de ser apenas uma figura de linguagem. Na realidade não existe tal ‘Estado’: as organizações criminosas operam por dentro dos instrumentos de Estado, comprando e corrompendo técnicos e funcionários graduados e gerindo seus negócios a partir daí.

1.1 Tráfico de Armas: 2º Produto

Há que distinguir, preliminarmente, o tráfico de armas do comércio ilegal de armas. O primeiro, praticado por traficantes vinculados às organizações criminosas, tem como pressuposto a venda no atacado, ou seja, em quantidade e tipos (qualidade) que envolve somas vultosas. Já o comércio ilegal, tipicamente varejista, prospera à sombra dos próprios descontroles de organismos e autoridades responsáveis pela segurança pública, como explica

BLAT:

Mais que o tráfico de armas, o comércio ilegal de armas é um negócio absurdo. A polícia apreende com alguém um 38 que seja, uma arma pequena, perto desse armamento pesado que existe hoje. Essa arma permanece depositada no Judiciário, na polícia durante anos, e o próprio Estado muitas vezes perde o controle sobre ela. (Caros Amigos, jan/03, p. 35)

Existem 5 milhões de armas legais registradas no Brasil, segundo os dados do Sistema Nacional de Armas, órgão da Polícia Federal (PF). Desse montante, apenas 1,3 milhões são considerados no controle oficial da PF, em São Paulo, e 157 mil no Rio de Janeiro. A diferença é produto do comércio ilegal e do tráfico: ‘Somadas as armas contrabandeadas e as legais, desviadas para a bandidagem, o Brasil vive um processo de transferência de seu arsenal para criminosos. São cinco milhões de armas registradas, contra três a quatro milhões de armas ilegais, segundo estimativas’ (ISTOÉ, nº 1763, 16/07/2003, p. 26).

Só para se ter uma noção do problema, a Polícia Civil carioca estima que há cerca de 40 a 60 mil armas em poder dos narcotraficantes, nos morros do Rio de Janeiro. A média de apreensão de armas, no RJ, ficou na casa das 10 mil unidades, nos últimos anos. A previsão para 2003 era esse número pular para 16 mil armas ilegais.

Como a violência é um pressuposto do negócio, do ponto de vista do narcotráfico, há uma crescente “corrida armamentista” entre as narcofacções, o que movimenta sensivelmente o tráfico e o comércio ilegal de armas. O ex-secretário Nacional de Segurança Pública, Luiz Eduardo Soares, explica: “O tráfico se arma para sinalizar seu potencial bélico, isso produziu um volume de compra maior do que suas necessidades operacionais.” (ISTOÉ, nº 1763, cit.). No depósito de armas apreendidas pela polícia do Rio de Janeiro, algo em torno de 65 mil unidades, era possível encontrar desde sofisticadas pistolas Glock, com fibra de carbono, a fuzis Sig – com rajadas de fogo seletivo de até 20 tiros a cada apertado no gatilho. (ISTOÉ, nº 1763, cit.).

Na região do Mercosul, o Paraguai aparece como centro de operações do tráfico de armas. “Não é apenas uma passagem, é um entreposto de armas”, esclarece o Diretor da Polícia Federal, Paulo Lacerda (ISTOÉ, nº 1763, p. 27). Com efeito, o dossiê *Ação Estratégica contra o Crime Organizado* da Polícia Civil carioca revela: “Oito em cada dez armas contrabandeadas para o Rio foram adquiridas antes, em negócios legais, por duas ‘armerias’ paraguaias, a Agrícola San Felipe e a Perfecta Sami, ambas sediadas na capital, Assunção” (ISTOÉ, cit.).

As armas de uso restrito dos exércitos nacionais, especialmente fuzis automáticos e artefatos como granadas de mão, são os produtos mais cobiçados do “mercado”. No caso do Exército brasileiro, esse controle é precário:

Armamentos restritos do Exército levaram a PF a investigar sargentos, cabos e soldados que podem ter sido recrutados e aliciados pelo narcotráfico. A Procuradoria da Justiça Militar do Rio de Janeiro também está levantando os responsáveis pelos roubos e desvios de material bélico. O último foi em 15 de junho, quando desapareceram 1.200 cartuchos de fuzil calibre 7,62 e uma centena de cartuchos de pistola 9mm de um Batalhão de São Gonçalo, vizinho a morros dominados por traficantes. (ISTOÉ, cit.: p. 27)

Os laços entre o narcotráfico e os agentes públicos, no caso do tráfico de drogas, ficam evidentes nos vários episódios registrados. Outro grande fornecedor, no “Mercosul do Crime” é a Argentina. Dados fornecidos pela Fabricaciones Militares de la Argentina, a maior empresa portenha, indicam que as armas de uso restrito encontradas com traficantes brasileiros saíram do Serviço Penitenciário, que cuida da segurança dos presídios argentinos (ISTOÉ, cit).

O esquema do tráfico de armas opera no sentido inverso do das drogas, em geral: primeiro uma compra é feita, legalmente; depois, o produto é exportado para finalmente reingressar no país contrabandeado indo parar diretamente nas mãos das organizações criminosas. No caso brasileiro, esse “comércio” inclui além das armas consideradas “leves” as proibidas como é o caso de metralhadores URU e MT-12 (fabricadas pela Taurus) e fuzis e submetralhadoras INA (produzidas pela IMBEL – Indústria de Material Bélico do Brasil, empresa subordinada ao Ministério da Defesa).

O Delegado da Polícia Civil do Rio, Luis Carlos dos Santos esclarece o funcionamento do esquema: “A PF e a Policia Civil do Rio investigam vendas triangulares de armamentos brasileiros – uma forma de contornar um embargo voluntário de vendas de armas para o Paraguai. Elas saem legalmente do Brasil via Miami, Argentina ou outro país e depois voltam ilegalmente pelo Paraguai.” (ISTOÉ, cit. p. 28).

Os principais fabricantes brasileiros também atuam em outros mercados, com filiais que facilitam as transações legais, o primeiro nível do tráfico de armas. A Imbel, por exemplo,

tem filiais da Argentina à Indonésia. A Taurus criou a Taurus International Manufacturing, sediada em Miami. Sua produção entre 1990 e 2000 superou a casa das 143 mil pistolas de grosso calibre.

Do ponto de vista mundial, a questão mais grave que envolve o tráfico de armas diz respeito ao controle do arsenal nuclear da ex-União das Repúblicas Socialistas Soviéticas (URSS). Não há informações seguras acerca da quantidade de ogivas produzidas pelo regime soviético, nos tempos idos da Guerra Fria:

Levando-se em consideração que ninguém sabe com exatidão quantas ogivas ainda existem na Rússia (calcula-se que seja algo entre 15 mil e 30 mil) e que essas ogivas são guardadas por oficiais e soldados mal pagos, muitas vezes desmoralizados pelos sucessivos escândalos de corrupção dentro do Exército, o quadro torna-se desalentador. (ARBEX JR. e TOGNOLLI, 1998, p. 91-92)

No começo de 1991, um fato revelou à comunidade internacional a dimensão do problema, especialmente pelo controle exercido pelas máfias russas em setores tão sensíveis da economia daquele país, como é o caso do sistema financeiro. Tognolli e Arbex Jr. (1998, p. 91) escrevem: “A questão nuclear – nunca é demais insistir – é um dos problemas mais graves. Em 1991, um cientista que trabalhava para o Greenpeace, William Arkin, provou que por US\$ 250 mil ele poderia comprar uma ogiva nuclear de porte médio (de aproximadamente 700 quilos).”

O que provavelmente impede o uso de armamento nuclear pelo crime organizado é, por um lado, o volume de destruição provocada e a possível retaliação violenta; em segundo lugar, a falta de uma razão estratégica. O risco principal, portanto, envolve grupos políticos e fanáticos religiosos.

Os números da produção mundial de armas, a despeito do sigilo comercial que envolve a indústria bélica, por alegadas razões de Estado, são elucidados por COYLE (2003, p. 115):

Estimativas indicam que os cinco membros permanentes do Conselho de Segurança das Nações Unidas – Estados Unidos, China, Rússia, França e Reino Unido – somam perto de 85% do estoque mundial de armas. Os Estados Unidos exportam perto de 15% de sua produção, o Reino Unido e a França, 25% e 20% respectivamente. Perto de 80% das vendas vão para países menores e mais pobres, principalmente para regiões problemáticas do mundo em desenvolvimento.

O que alimenta o tráfico, em escala global, muitas vezes é a própria produção das armas de pequeno porte, cuja tecnologia de fabricação é simples e o custo relativamente acessível. Diferentemente dos sistemas bélicos complexos, como os mísseis: ‘Para dar uma idéia dos números, o desenvolvimento de um novo míssil ar-ar sai por volta de US\$ 1,5 bilhão a US\$ 2 bilhões de dólares.’(COYLE, 2003, p. 113).

1.2 Máfias, Empresas & Bancos

O funcionamento da “*network planetária*” do crime organizado, à qual se refere MAIEROVITCH (2002), exige hoje uma organização ou narco-empresa de novo tipo. Ficaram no passado *romântico* as lavanderias e casas de jogos de azar. Para atuar fortemente nos mercados globais, operacionalizando a lavagem do ‘capital sujo’, as organizações criminosas usam o que de mais moderno existe disponível no mercado, em termos de gestão e tecnologia da informação.

A regra básica de não depositar todos os capitais num único tipo de investimento ou operação é seguida à risca. O crime organizado está presente nos negócios do mundo dos esportes, do entretenimento e informação, do mercado de capitais conectado em tempo real, no intangível mercado de futuros e derivativos, nas grandes transações imobiliárias, dentre outros setores de ponta da economia formal (e legal).

Com os dados disponíveis hoje é possível traçar um esboço de perfil dos entes que comandam o crime organizado, mundialmente. É necessário, porém, investigar algumas definições conceituais e doutrinárias do que vem a ser “crime organizado”. Mingardi apud BORGES (2002: 16) aponta suas principais características: “A previsão de lucros, a hierarquia, a divisão de trabalho, a ligação com órgãos estatais, o planejamento de atividades e a delimitação da área de atuação. Destacando também a existência de dois modelos de organização criminosa: a tradicional ou territorial, e a empresarial.”

A influência local hoje é apenas um ponto de contato com o “mercado consumidor” dos produtos ou serviços oferecidos pelas organizações criminosas. O caráter transnacional das máfias e cartéis e assim descrito por ARBEX JR e TOGNOLLI (1998, p. 32-33):

Grupos mafiosos que tinham uma tradição de atividades limitadas às suas próprias regiões começaram a se associar, provavelmente no final dos anos 80, no sentido de estender sua influência às mais longínquas regiões do planeta. Estão incluídas nesse quadro as antigas máfias italianas e americanas, a Yakuza japonesa, as Tríades baseadas em Hong Kong e Sudeste asiático, assim como os novos grupos mafiosos em rápida expansão na África ocidental e as novíssimas máfias russas (surgidas com o desmantelamento do Estado soviético). Em outros termos, a estrutura do crime organizado passou a ter, predominantemente, um caráter transnacional, ao passo que os mecanismos de policiamento e repressão preservaram – e ainda preservam – um caráter nacional.

No caso do Brasil, há uma lacuna ainda a ser preenchida em termos dos diplomas legais vigentes: “O Código Penal brasileiro, no artigo 288, tipificou a formação de quadrilha ou bando e, limitando-se a sua reforma em 1984 à parte geral, não deu tratamento específico às associações criminais do tipo mafioso.” (MAIEROVITCH apud BORGES, 2002, p. 18).

Em 1995 foi aprovado um projeto de lei tratando do assunto. Sobre a questão BORGES (2002, p. 19) escreve: “A Lei 9.034/95 não definiu o crime organizado, mas apenas se propôs a estabelecer meios de prova e procedimentos investigatórios voltados para o

combate de crimes praticados por quadrilhas ou bandos, deixando inequívoca a fuga da conceituação do delito organizado.”

É importante estabelecer, finalmente, a diferença entre criminalidade organizada e criminalidade econômica. Sobre essa questão ZIEGLER (2001, p. 56) escreve:

Os mestres do crime organizado adquirem seu capital de maneira ilegal; eles aumentam-no da mesma maneira; para lhe fazer dar frutos, multiplicar e prosperar, eles utilizam igualmente estratégias criminosas. O agente da criminalidade econômica procede diferentemente: seu capital – empresa industrial, comércio, banco, terras, etc. – ele comprou, herdou ou criou da maneira mais legal possível. Mas se ao longo do caminho surgem obstáculos, se uma crise ameaça destruir seus lucros, ou o capital, ele recorre aos meios criminosos.

Com base nessa conceituação preliminar, que será aprofundada no segundo capítulo desta tese, que trata dos diferentes conceitos e conexão mundial das organizações criminosas, busca-se identificar os principais agentes em diferentes países e regiões do planeta.

É mister destacar ainda que, analogamente às iniciativas dos organismos multilaterais e outros que atuam nas áreas de inteligência e segurança pública de inúmeros países, o crime organizado vem realizando, periodicamente, seus “colóquios” para realizar negócios pontuais, intercambiar tecnologias, estratégias de ação transnacional e informações sobre a movimentação dos organismos dos Estados nacionais.

Para a elaboração desse “mapa do crime” provisório foram adotados alguns elementos como país sede, tipo de organização, estrutura hierárquica e base populacional – incluindo-se o número de afiliados, num desenho do que se poderia nominar como a “internacional do crime”, nestes primeiros anos do século 21. Alguns dados não estão disponíveis publicamente; outros são indicados com base em estimativas e entrevistas com integrantes e ex-integrantes dessas organizações em processos investigatórios ou ainda estimados por especialistas ligados aos agentes públicos e/ou multilaterais.

Mapa Mundi do Crime Organizado

NOME	País de Origem	Tipo de Organização	Funções Hierárquicas	Base Populacional
Cosa Nostra Siciliana	Itália, Ilha da Sicília	Piramidal.	Picciotto, Capodecina; Capomandamento; Conselheiro.	5,1 milhões de pessoas, 390 municípios, 5 mil filiados.
Camorra	Itália, Região da Campânia.	Volátil, quase inexistente, que se recompunha de acordo com o momento.	Horizontal: é gerado pelo tempo que as famílias vivem lá.	5,7 milhões de pessoas, 549 municípios. 6,7 mil filiados.
‘Ndranghetta	Itália, Região da Calábria.	Horizontal, liderada por famílias.	Liderança familiar, sem chefes ou subchefes.	2,2 milhões em 409 municípios; 144 clãs e 5,6 mil afiliados.
Sagrada Coroa Unida	Itália, Sul da Puglia.	Vertical, semelhante à Cosa Nostra.	Picciotti; Subchefes; Santisti (Chefões); Comissão Geral.	4 milhões de pessoas, em 257 municípios.
Cosa Nostra Americana (La Cosa Nostra – LCN)	Estados Unidos (Base: Nova York)	Vertical combinada com piramidal.	Soldados (bottom men); Fac totum; Capo famiglia; Chef	Espalhada por todos os EUA; 25 famílias e 3 mil homens.
Máfia Russa	Rússia (base principal: Moscou)	Tradicional estrutura piramidal.	Meliante de rua; Intermediário e Segurança; Chefões.	5,7 mil agremiações, em 29 países e 3 milhões de pessoas.
Tríades Chinesas (Sun Yee On, 14 K, Wo Federation, United Bamboo, Grande Círculo)	China (Guadong e Fujan); Hong Kong e Taiwan.	Vertical, totalmente dissociada da base.	Iniciante; Cargos médios (autônomos) e Cargos Altos.	O total de filiados nos cinco grupos é de 123 mil homens.
Yakuza (Yamaguchi-Gumi, Smiyoshi-Kai e Inagawa-Kai)	Japão	Sistema patriarcal japonês.	Iniciantes (neófitos); relação com chefes: “pai” para “filho”.	Tem 90 mil membros, distribuídos em 3,4 mil clãs.
Cartel de Cali	Colômbia, na cidade de Cali,.	Vertical	Similar às máfias italianas, poder supremo do capo.	Sem dados disponíveis.
Cartel de Medellín	Colômbia, na cidade de Medellín.	Vertical	Similar às máfias italianas, poder supremo do capo.	Sem dados disponíveis.
Máfia Nigeriana	Nigéria (Base Principal: Lagos).	Vertical com piramidal.	Sem dados disponíveis.	Sem dados disponíveis.
Comando Vermelho (CV)	Brasil (base: Rio de Janeiro)	Vertical	Gerente-Geral/Tesoureiro; Gerência do Pó, Maconha; Endolação, Chefe de	Dados não disponíveis.

			Plantões e Org. Bôn-des; Vapores etc.	
Terceiro Comando (TC)	Brasil (base: Rio de Janeiro)	Vertical	Há variações na nomenclatura, mas é similar a do CV.	Dados não disponíveis.
Primeiro Comando da Capital (PCC)	Brasil (base: São Paulo)	Vertical	Núcleo de comando central, Piloto Geral, Pilotos, Generais (porta-voz do núcleo central) e Soldados.	o sistema prisional do Estado de São Paulo mantém encarcerada hoje uma população de cerca de 130 mil homens e mulheres.

Fontes: ARBEX JR. e TOGNOLLI (1998); Folha de S. Paulo (23/03/03, p. C1 e 29/07/03, p. C1)

Tabela 1.1

O caráter transnacional do tráfico é um processo que vem se materializando desde os anos 1990, como escrevem ARBEX JR. e TOGNOLLI (1998, p. 44-45):

A Itália, berço das maiores máfias do mundo agora se defronta com a internacionalização das atividades de suas organizações criminosas. As máfias italianas buscam nos anos 90 outras frentes de investimento, jamais imaginadas pelos ficcionistas, tamanha a diversidade e ousadia: estão no Brasil, no Japão, na Rússia, na Colômbia, na Tchetchênia e até na China, oferecendo esquemas de lavagem de dinheiro em troca de cocaína, heroína e armas.

Observa-se, especialmente a partir da máfia italiana, a absorção pelo crime organizado das técnicas e métodos de gestão das grandes corporações multinacionais. Mas, enquanto o crime organizado passa a assumir caráter internacional, diversificando seus esquemas de lavagem do capital sujo, os mecanismos de policiamento, inteligência e repressão dos Estados ainda preservam um caráter tipicamente nacional.

Só para se ter uma idéia dessas atividades econômicas, o governo italiano as discriminou da seguinte forma:

As principais atividades como venda de drogas, extorsão, receptação de mercadoria roubada, tráfico de armas, contrabando de cigarros, roubos a bancos, roubos de carros e, ultimamente, seqüestros para a obtenção de resgate, sobretudo cometidos pela 'Ndrangheta. O capital amealhado é investido em negócios de prestação de serviços, imóveis e corretagem, *joint ventures* com pequenas multinacionais, lazer e produção de tabaco. (ARBEX JR. e TOGNOLLI, 1998, p. 54)

As políticas gerais de redefinição do papel do Estado na economia, parametrizadas pelos governos Ronald Reagan (EUA) e Margaret Thatcher (Inglaterra), nos anos 1980, geraram o contexto político, econômico e tecnológico que permitiu essa mudança de caráter do crime organizado. Ou seja, a reprodução do “capital sujo”, amealhado pelas organizações criminosas ganhou outra dimensão: a do mercado global:

A proliferação e o crescimento das máfias foram estimulados pela era neoliberal, cuja marca principal é a desregulamentação das transações econômicas e financeiras, combinada com a facilidade de deslocamento de imensos capitais via sistemas de computador. Operando a partir de ‘paraísos financeiros’, onde ninguém indaga a origem do dinheiro, as máfias injetam seus recursos no mercado de capitais, criando e sustentando corporações internacionais e respeitáveis organizações de fachada ‘limpa’. O ‘dinheiro sujo’ é, assim, transformado em capital especulativo, ansiosamente esperado e, em geral, muito bem recebido, em especial pelos países ‘emergentes’, como Rússia, Brasil, México e Argentina. (ARBEX JR. e TOGNOLLI, 1998, p. 33)

Aos chamados paraísos fiscais, que operam na base de empresas *off shore* (na linguagem popular, “laranjas” ou “empresas de fachada”), agregaram -se outras rotas de uma teia mundial *on-shore*, que resultou numa interpenetração cada vez maior entre o capital “sujo” e a poupança da sociedade que transita nos mercados financeiros. Isso chega a ponto de especialistas afirmarem que se todas as máfias, a um só tempo, sacassem seus investimentos nos mercados financeiros, estaria gerada uma crise econômica de proporções mundiais.

Mudou o caráter empresarial da organização criminosa, evidentemente também o perfil do “capo” ou dos executivos que comandam os negócios dos “se nhores do crime” na vasta rede mundial do dinheiro. Sobre o perfil dos novos “çapones” BARCELLOS observa:

Bandido é homem de sucesso, ou melhor, comprador de sucesso na mídia. É um executivo com escritório móvel, informatizado, que se conecta com o mundo em segundos a partir de um quarto de hotel de luxo. É especialista em fazer o dinheiro do crime navegar pela economia globalizada e de gerar lucros exorbitantes nos países onde o patrimônio público está sendo privatizado. (*apud* ARBEX JR. e TOGNOLLI, 1998, p. 9)

Metralhadora, fuzil AR-15, granadas ou ogivas nucleares? Sacolé de cocaína, papelote de maconha ou uma pedrinha de *crack*? Cheques, ações da Bolsa, papéis de fundo de investimento, taxas de juros no mercado de futuros, derivativos? Armas privadas das forças armadas? Compensação virtual das casas de câmbio que transportam o dinheiro eletrônico de Florianópolis para Frankfurt, através do sistema *Dólar-Cabo* sem deixar vestígios digitais?

Na rede imaterial chamada dinheiro, conectada em escala mundial, realiza-se a “lavagem eletrônica” posto que o dinheiro é tão somente código binário: não tem cheiro, cor ideológica, traços de legalidade ou ilegalidade.

1.3 O Crime S/A no Brasil

O Sistema do “Crime Organizado S. A.” no Brasil não é recente. O símbolo mais consolidado, política e economicamente falando, é o jogo do bicho. Funciona como empresa, tem resultados contábeis muito claros e uma credibilidade popular que garante apostadores cativos há décadas, em centenas de cidades do país. O “bicho” foi a primeira modalidade de organização criminosa a marcar presença na cena brasileira, desde o século 19. Estranhamente, pela lei brasileira o jogo do bicho é considerado *contravenção*, não crime.

Queiroz (2003) registra que mesmo nos anos 1960 ainda era difícil ver tráfico de drogas nos morros cariocas. O crime organizado sofisticou sua atuação com o tráfico de drogas, armas e roubo de carros a partir dos anos 1970, quando a cocaína chegou às mãos dos traficantes brasileiros, com o preço barato e compatível à demanda reprimida pelos contumazes consumidores da maconha – a droga da geração hippie brasileira dos 60.

O rendimento dos capitais “investidos” na compra do produto – em média rendia de 20 a 30 vezes – levou ao crescimento do narcotráfico e ao conseqüente fortalecimento bélico das quadrilhas, que agora atuavam sob um novo signo.

Concomitante, nascia o Comando Vermelho (CV), criado a partir de um encontro entre presos políticos encarcerados pelo regime militar vigente no país com presos comuns ligados ao mundo do tráfico e crimes comuns, no presídio de Ilha Grande, no Rio de Janeiro. Da convivência, os presos da antiga “Falange Vermelha” aprenderam as táticas de guerrilha e fundaram o CV, que dominou o tráfico no Rio nos anos 80 até meados da década de 1990.

Com a prisão e morte de seus principais líderes, o CV foi perdendo a força e hoje já começa a ser superado por uma dissidência sua, o chamado Terceiro Comando (TC) – a organização que dá as cartas no tráfico de drogas e armas no Rio de Janeiro. (*Folha de S. Paulo*, 29/07/2003, p. C1 e QUEIROZ, 2003)

Sob a égide do Comando Vermelho, o sentido de organização capitalista passa a ser experimentado pelo narcotráfico. O relato de BARCELLOS (2003) dá conta de um verdadeiro *plano de cargos e salários* do tráfico de drogas, na favela Santa Marta, Rio de Janeiro. Não é um dado universal, que tipifique uma concepção de gestão comum às demais organizações criminosas – Terceiro Comando ou o Primeiro Comando da Capital, em São Paulo. No entanto é algo paradigmático considerando a possibilidade de comparação com a remuneração que o mercado formal hoje pratica em diferentes profissões: gerente de banco público federal, executivo de grande empresa, gerente de loja de departamentos, professor universitário (com titulação de doutor), engenheiro, advogado etc., de acordo com a tabela:

**Plano de Cargos e Salários do Narcotráfico
O Caso do Morro Dona Marta**

CARGO ou FUNÇÃO	SALÁRIO MENSAL (US\$/R\$)	SALÁRIOS MÍNIMOS (REF.: US\$ 80)	SALÁRIOS PM – RIO JANEIRO (MAR/2004) (*)
Gerente-Geral e Tesoureiro	2.000/5.870,00	25 SM	Coronel: US\$ 1.384/ R\$ 4.000
Gerência do Pó (Cocaína)	1.500/4.335,00	18,75 SM	Tenente-Cel: US\$ 865/ R\$ 2.500
Gerência da Maconha	1.200/3.468,00	15 SM	Major: US\$ 692/ R\$ 2.000
Gerência da Endolação, Chefe de Plantões e Organizador de Bondes	1.000/2.890,00	12,5 SM	2º Tenente: US\$ 346/ R\$ 800
Vapores e Homens da Contenção Armada	500/1.445,00	6,25 SM	Sargento: US\$ 242/ R\$ 700
Iniciantes, Olheiros e Aviões	300/867,00	3,75 SM	Soldado Raso: US\$ 138/ R\$ 400

Fontes: BARCELLOS, 2003, p. 329; (*) Assembléia Legislativa do Rio de Janeiro (ALERJ).
Câmbio: R\$ 2,89

Tabela 1.4

A outra organização criminosa que dá passos na direção à profissionalização e assimilação dos pressupostos do livre mercado é o Primeiro Comando da Capital (PCC), que atua em São Paulo. As informações da polícia paulista indicam que o PCC foi criado em 1993, no presídio de Taubaté.

A referência teria sido o Comando Vermelho, entidade com a qual os líderes do PCC hoje negociam *joint-ventures* em negócios tópicos nas favelas cariocas do Barbante, Complexo do Lins, Jacarezinho, Complexo do Alemão, Mangueira, Morro do Turano e Jardim Catarina. (*Folha de S. Paulo*, 3 de julho de 2002, p. C1).

Encarcerado em Avaré (SP), cumprindo uma pena de 22 anos, encontra-se o líder do PCC: Marcos Williams Herbas Camacho, o Marcola. De lá, por telefone celular e com o auxílio de mensageiros (entre os quais se destacam advogados bem remunerados), Marcola

comanda seu negócio que envolve cifras, por exemplo, na faixa dos R\$ 700 mil por mês só com a venda de drogas nas regiões de Ribeirão Preto e Baixada Santista.

Mais de dez anos após ser apontado pelo então presidente Bill Clinton (EUA) e passar a “freqüentar oficialmente o clube dos países vitimados por redes reforçadas do crime internacional” (ARBEX JR. e TOGNOLLI, 1998, p. 64), o Crime S. A. do Brasil vai entrando na era das *holdings* do crime organizado na conceituação de QUAGLIA (FSP, cit.), “copiando o modelo das máfias russa, japonesa e colombiana” – organizações com mais de 30 anos de experiência no ramo.

Uma estimativa com base nos dados da polícia, feita por BARCELLOS (2003, p. 293) dá uma idéia muito geral do tamanho do “negócio” administrado pelo crime organizado no Rio de Janeiro, ainda nessa fase de “profissionalização”: “Em setembro de 2002. a polícia estimava que cada um (Orlando Jogador, do CV, e Ernaldo Pinto de Medeiros, o Uê, do Terceiro Comando-TC) vendesse mensalmente 500 quilos de pó, o que gerava uma renda equivalente a 2 milhões de dólares.”.

Capítulo 2

A Desterritorialização Financeira do Crime Organizado

No começo dos anos 1990, o célebre juiz italiano Giovanni Falcone reconhecido mundialmente por sua dedicação à luta contra a máfia siciliana, acreditava que o principal obstáculo à grande unificação mafiosa seria a língua. Ironizava dizendo que ainda não houvera sido criado um “*esperanto do crime organizado internacional*” (PADOVANI e FALCONE, 1993).

Hoje com a globalização mafiosa engendrada sobre o tempo-espço e suporte tecnológico da mundialização econômica, a barreira da língua foi superada: os mafiosos sicilianos “dialogam” tranquilamente com seus pares da Yakuza (japonesa) ou das Tríades chinesas, ou ainda, seus iguais da máfia russa ou dos cartéis colombianos. Sem limites para a lavagem de dinheiro, não têm por ora a configuração de *holding*, mas realizam negócios pontuais como qualquer organização empresarial que atue no cenário econômico mundial.

Especialistas de todos os campos de conhecimento afirmam que o atual estágio de desenvolvimento do que aqui se vai, brevemente, tipificar como “*crime organizado*” se deve, de forma central, à simbiose urdida pelos operadores da criminalidade com o Estado democrático. Desde o Extremo Oriente, passando pela China, Rússia, Europa ocidental, África, EUA e América Latina, há exemplos de episódios nos quais os entes públicos se confundem – ou se fundem – com as estruturas de poder das máfias, cartéis e sociedades secretas cujos produtos são o tráfico de drogas e de armas, extorsão, pornografia, tráfico de pedras preciosas e de seres humanos, entre outros.

Abrigados sob a generosa sombra do Estado, os *mafiosos high tech* são criaturas que preferem esse cenário de não-luz, no qual podem agir e operar seus “negócios” sem confrontos inúteis com as forças públicas de repressão, longe dos olhos incômodos da mídia e da sociedade. Silêncio e sombra são elementos vitais para eles: ‘Bandido no ‘*Século do Crime*’ é um homem independente. Não se compromete, não se envolve, como os criminosos do passado, com os homens poderosos da política, da polícia, da imprensa, do Direito, da Justiça. Compra-os” (BARCELLOS in ARBEX JR. e TOGNOLLI, 1998, p. 10).

A dimensão do comércio de drogas, o mais visível dentre os negócios criminosos nas metrópoles do Primeiro Mundo, é controverso:

Um número bastante aceito, calculado pelas Nações Unidas, é de 400 bilhões de dólares (maior que indústria global do petróleo), empregando perto de 20 milhões de pessoas e servindo de 70 a 100 milhões de consumidores. Talvez metade desses consumidores esteja nos Estados Unidos, o maior mercado de drogas do mundo. (COYLE, 2003, p. 28)

No entanto, o último relatório divulgado pelo Escritório contra Drogas e Crimes da ONU, em junho de 2004 (UNODC, 2004), aponta perto do dobro de consumidores. Seriam 185 milhões de pessoas, quase cinco por cento da população acima de 15 anos de idade: 146 milhões de usuários de maconha e haxixe; 38 milhões de drogas sintéticas; 13 milhões de cocaína e nove milhões de heroína. A impressão que se tem é de que ainda esses números são modestos em confronto com a realidade – e que o dano social é mais significativo, já que os prisioneiros ou diletantes da droga pertencem, e grande número, à elite, dispõem de parcelas de poder e formam opinião.

Mas a questão do crime organizado não se traduz apenas nos negócios escusos envolvendo tráfico de drogas, armas, seres humanos e quaisquer outros “*produtos*” deste vasto mercado mundial. A outra modalidade fortemente organizada do crime se estrutura a partir da

própria máquina pública estatal: são os crimes de corrupção envolvendo apropriação de recursos públicos e crimes diversos de natureza fiscal.

O caso mais paradigmático dessa “simbiose” foi o protagonizado pela *Scuderie Detetive Le Cocq*, um sindicato do crime registrado em cartório que dominou as estruturas dos poderes Executivo, Legislativo e Judiciário – atingindo até os órgãos como Ministério Público e Polícia Federal – no Estado do Espírito Santo, entre meados dos anos 1980 e no decorrer da década de 1990.

A Ação de Dissolução desta “sociedade civil”, proposta pelo Ministério Público Federal, esclarece a origem da “*Le Cocq*” e seus “produtos”:

A **Scuderie Detetive Le Cocq** é sociedade civil sem fins lucrativos criada mediante registro de seus estatutos no Cartório de Registro Civil das Pessoas jurídicas, livro A4, nº 3.338, em 24/10/84, com a finalidade social formalmente declarada de bem servir à coletividade (...). Todavia, investigações levadas a cabo pela Polícia Civil deste Estado, pela Polícia Federal, pela Comissão criada pelo MPF e por diversas entidades não oficiais de defesa dos Direitos Humanos, revelaram a distorção dessas finalidades sociais, ou melhor: mostraram que dita associação jamais se ateuve realmente aos objetivos para os quais foi supostamente criada, agindo desde o início como personificação jurídica do crime-organizado e quartel de grupos paramilitares de "extermínio". (assassinato de supostos criminosos).

2.1 Breve Análise Conceitual

No dia 12 de março de 2004, o governo brasileiro promulgou, através do Decreto 5.015, a Convenção das Nações Unidas contra o Crime Organizado Transnacional, que houvera sido apreciada pelos países membros da ONU, em 2000, na cidade italiana de Palermo. A *Convenção de Palermo*, como é conhecida, traz ainda três protocolos: contra o tráfico de pessoas, o contrabando de migrantes e o tráfico de armas. Seus termos já haviam sido ratificados por mais de 100 países, até abril deste ano. A noção de crime organizado é assim expressa em seu Art. 2 (alínea “a”):

Grupo criminoso organizado – grupo estruturado de três ou mais pessoas, existente há algum tempo e atuando concertadamente com o propósito de cometer uma ou

mais infrações graves ou enunciadas na presente Convenção, com a intenção de obter, direta ou indiretamente, um benefício econômico ou outro benefício material. (Fonte: www.mj.gov.br/drci/cooperacao/Acordos, acessado em abril/05)

O documento da ONU é preciso (Art. 2º, alíneas “d” e “e”) também define o que vem a ser os “bens” e “produtos do crime”:

Bens – os ativos de qualquer tipo, corpóreos ou incorpóreos, móveis ou imóveis, tangíveis ou intangíveis, e os documentos ou instrumentos jurídicos que atestem a propriedade ou outros direitos sobre os referidos ativos;
Produto do crime – os bens de qualquer tipo, provenientes, direta ou indiretamente, da prática de um crime. (Fonte: www.mj.gov.br/drci/cooperacao/Acordos)

Partindo dessa referência, buscar-se-á estabelecer um panorama com base em alguns doutrinadores e autoridades reconhecidas, na perspectiva de discutir a questão do crime organizado como um conceito criminológico, de maneira ampla.

Com efeito, ao oferecer aos “consumidores” produtos que mexem com questões inerentes à condição humana (prazer, jogos, drogas), as organizações criminosas procuram também um alibi permanente para descaracterizar o que juridicamente é tipificado como crime antecedente.

Por sua vez, ZIEGLER (2003) descreve o que designa como a “banalização do crime” no século 20. Cita como exemplos os massacres ocorridos em Srebrenica, na Bósnia oriental, nas colinas de Ruanda (entre 500 a 800 mil tutsis e hutus assassinados), nas guerras do Camboja, Etiópia, Vietnã (pelos *napalms* americanos entre 1969/74), nos *gulags* soviéticos durante mais de 30 anos, e nos campos de extermínio nazistas nos quais muitos milhões de mulheres, homens e crianças foram trucidados em seis anos. Perto de crimes dessa magnitude, as ações do crime organizado parecem crimes menores ou, na melhor das hipóteses, configuram um crime aceitável.

A lei da Lavagem de Dinheiro (Lei 9.613/1998) oferece aos lavadores um alibi perfeito, quando estabelece que a “conduta criminosa só ocorre no momento em que o agente toma ciência da origem espúria dos bens e permanece utilizando-os na atividade econômica.” (PITOMBO, 2003, p.144). Ou ainda, precisamente, nos termos instituídos pela Lei 9.613/1998, § 2º do art. 1º:

Incorre, ainda, na mesma pena quem: I - utiliza, na atividade econômica ou financeira, bens, direitos ou valores que sabe serem provenientes de qualquer dos crimes antecedentes referidos neste artigo; II - participa de grupo, associação ou escritório tendo conhecimento de que sua atividade principal ou secundária é dirigida à prática de crimes previstos nesta Lei.

Talvez por isso não surpreenda o meio jurídico brasileiro que, sete anos após a promulgação da Lei da Lavagem de Dinheiro, exista apenas “um caso de condenação em função dessa prática criminosa e, ainda assim, com o réu sendo julgado à revelia, num episódio que envolve tráfico de drogas no estado do Paraná” (CASTILHO NETO, entrevista ao autor, 18/06/2004).

Pitombo (2003, p. 138) discute ainda o chamado elemento cognitivo do crime de lavagem de dinheiro. Para o autor, tal elemento apresenta dois planos diferentes:

Conhecer a origem criminosa dos bens e ter a possibilidade de entender a ilicitude da ocultação, da dissimulação e da integração de tais bens à economia. (...) De modo sintético, integra o dolo típico da lavagem de dinheiro: conhecer os bens; a ocorrência de crime antecedente; e a relação entre tais bens e o crime antecedente.

O conceito de crime aplicado ao caso específico da “lavagem” de dinheiro – prática recorrente e fundamental da estratégia de ação das máfias e sindicatos do crime, em escala planetária – vai estabelecer esse elemento diferenciado: o conhecimento do crime antecedente é parte integrante do dolo, do fato típico.

No entanto, quem é esse agente ou operador da criminalidade organizada que liga os fios dessa rede que conecta, informal e politicamente, os países centrais da economia mundial

na direção da periferia do mundo capitalista? Para discutir um pouco mais a questão, é importante tomar como ponto de partida as tentativas de conceituar o que se convencionou, empiricamente, nominar de *crime organizado*.

A expressão *crime organizado* pressupõe, a rigor, a existência de um outro tipo de delito: o crime desorganizado. Essa discussão divide opiniões de cientistas sociais, juristas, juízes, promotores de justiça, jornalistas especializados e pesquisadores de várias áreas do conhecimento. Contudo, para o promotor paulista José Carlos Blat, há uma característica marcante: “Não há organização criminosa que sobreviva sem a participação efetiva do Estado (do Poder Legislativo, Executivo ou Judiciário). E ela vai agir em determinada base territorial” (*Caros Amigos*, 2003, p. 31).

Alguns autores continuam negando a existência da máfia tal como descrita em FALCONE (1993) ou STERLING (1997):

A máfia não é uma sociedade secreta, mas um modo de vida, uma atitude. O recente testemunho de Tommaso Buscetta é menos novidade do que se imagina, e seu relato da Cosa Nostra deve ser entendido contra um pano de fundo de mais de cem anos de revelações similares (DUGGAN *apud* MINGARDI, 1998, p. 29)

Na mesma direção, Daniel Bell (em *O Fim das Ideologias*) nega categoricamente a existência da máfia nos Estados Unidos. O crime tipificado pelas ações dos supostos mafiosos norte-americanos teria a finalidade de gerar mobilidade social. Em síntese, o autor sustenta que a Cosa Nostra é apenas mito. Um episódio relacionado à Operação Mãos Limpas, que desembocou no julgamento de vários dos grandes mafiosos italianos, gera o comentário irônico de MINGARDI (1998):

O general Dalla Chiesa, comandante dos Carabinieri na Sicília, que chefiava uma campanha contra a Máfia foi assassinado; dois juízes anti-Máfia, Falcone e Borsellino, foram mortos apesar de estarem protegidos por dezenas de guarda-costas. Nos dois últimos casos, foi usada perto de uma tonelada de explosivos, talvez colocados na estrada por “um modo de vida ou uma atitude”. (MINGARDI, 1998, p. 31)

É preciso, antes, distinguir crime organizado e quadrilha. O procurador da República CELSO TRÊS esclarece: quadrilha ou bando (*societas delinquentium*) é constante, estável, ilimitada, visível e não predatória; crime organizado é constante, estável, ilimitado, invisível e predatório. Três escreve: “crime organizado é uma sociedade que tem por objeto atividade criminosa. Regra geral visa objetivos econômicos, lucros, *business*, locupletamento ilícito (roubo de cargas, corrupção do dinheiro público, tráfico de drogas, etc.)” (www.abraji.org.br)

De maneira geral, há cinco categorias de “produtos” em torno dos quais o crime organizado engendra suas estratégias: a) o fornecimento de serviços ilegais (jogo, prostituição, proteção etc.); b) o suprimento de mercadorias ilícitas (drogas, pornografia etc.); c) a infiltração em negócios lícitos (aquisição e/ou criação de empresas legítimas para operar esquemas de “lavagem” de dinheiro); d) a utilização de empresas legítimas ou formalmente legítimas para prática de crimes (criminalidade corporativa, empresas *off shore* etc.); e) infiltração na estrutura estatal e a corrupção de servidores e agentes públicos (TIGRE MAIA, 1999).

Mingardi (1998) alerta para a inexistência de um modelo único de crime organizado. O autor aponta, pelo menos, dois tipos distintos: o **crime organizado tradicional** (o exemplo mais típico no Brasil seria o “Jogo do Bicho”) e o **empresarial**.

O próprio MINGARDI (1994) aponta como características centrais do crime organizado, (a) existência de uma **hierarquia bem definida** (hoje ditada pela capacidade de liderança e pelo conhecimento); (b) uma **previsão de lucro**, de resultado operacional, daí a decorrência de um modelo com traços de empresa capitalista; (c) **simbiose com o Estado**, razão última da subsistência e perenidade do crime organizado. Do contrário, não haveria

como explicar a existência das bocas de fumo e pó que funcionam há trinta anos nos morros do Rio de Janeiro ou na periferia de São Paulo.

Detalhando mais o conceito, observam-se várias definições hoje utilizadas como referência, a começar pelo próprio MINGARDI (1998, p. 82-83) que escreve:

Crime Organizado Tradicional: Grupo de pessoas voltadas para atividades ilícitas e clandestinas que possui uma hierarquia própria e capaz de planejamento empresarial, que compreende a divisão do trabalho e o planejamento de lucros. Suas atividades se baseiam no uso da violência e da intimidação, tendo como fonte de lucros a venda de mercadorias ou serviços ilícitos, no que é protegido por setores do Estado. Tem como características distintas de qualquer outro grupo criminoso um sistema de clientela, a imposição da lei do silêncio aos membros ou pessoas próximas e o controle pela força de determinada porção de território.

Quanto ao crime organizado do tipo *empresarial* define o autor: “Sua característica mais marcante é transpor pra o crime métodos empresariais, ao mesmo tempo em que deixam de lado qualquer resquício de conceitos como honra, lealdade, obrigação.” (op. cit.; p. 87-88).

Na realidade, MINGARDI (1998) se refere às organizações empresariais criadas para atuar em setores específicos, estreitamente vinculadas ao crime organizado por ele tipificado como *tradicional*. Ou seja, empresas especializadas em importação e exportação de produtos nos quais se dissimulam o tráfico de drogas ou armas; ou, ainda, empresas ou grupos criados com uma única missão: praticar a “lavagem” de dinheiro.

Há várias outras categorizações do que seja “crime organizado”. Por exemplo, a da *Pennsylvania Crime Commission*: “são organizações pequenas e médias, montadas mais ou menos nos moldes da pequena empresa, que congregam especialistas que se associam para exercer determinada atividade” (MINGARDI, 1998, p. 89).

Na visão do Federal Bureau of Investigation (FBI), a polícia judiciária federal dos EUA, crime organizado é...

...Qualquer grupo que tenha de alguma forma uma estrutura formalizada e cujo objetivo primário seja obter lucros através de atividades ilegais. Tais grupos mantêm

suas posições através do uso da violência, ou ameaça de violência, corrupção de funcionários públicos, suborno ou extorsão e geralmente tem um impacto significativo na população local, da região ou país como um todo. Um grupo criminoso resume esta definição: *La Cosa Nostra* (MINGARDI, 1998, p. 43).

Para o autor, a definição do FBI é mais precisa do que a da *Pennsylvania Comission*, especialmente porque menciona a estrutura formal, o impacto na população e define através da organização que mais conhecem: a máfia norte-americana. Mingardi (1998, p. 43) acrescenta: ‘Isto faz lembrar uma de suas características mais marcantes, a lei do silêncio. A estratégia empregada por várias organizações criminosas para afastar a notoriedade é muito semelhante. Cada uma delas tem sua versão particular da *Omertà*’.

Franco (1994) *apud* BORGES (2002, p. 21) aponta outras características:

a) Tem caráter transnacional; b) aproveita-se das deficiências do sistema penal, a partir de sua estruturação organizacional e de sua estratégia de atuação global; c) a sua atuação resulta em um dano social acentuado; d) realiza uma variedade de infrações, com uma vitimização difusa ou não; e) está aparelhado com instrumentos tecnológicos modernos; f) mantém conexões com outros grupos delinqüenciais, ainda que estes sejam desorganizados; g) dispõe de ligações com pessoas que ocupam cargos oficiais, na vida social, econômica e política; h) em geral, utiliza-se de atos de extrema violência; j) recorre a mecanismos que lhe permitem beneficiar-se da inércia ou da fragilidade dos órgãos estatais.

Outra posição recorrente nos estudos sobre criminalidade organizada é a de Luiz Flávio Gomes. Propõe um amplo rol de elementos típicos, defendendo que a lei estabeleça como associação ilícita aquela que reúna pelo menos três destas características: a) hierarquia estrutural; b) previsão de acumulação de riqueza indevida; c) planejamento empresarial; d) divisão funcional das atividades; e) conexão estrutural ou funcional com o poder público, ou com agentes do poder público; f) divisão territorial das atividades ilícitas, entre outras. (BORGES, 2002).

Precisamente, o conceito só passou a ser discutido no país em meados da década de 1970, como registra SOUZA (2002, p. 135): ‘Na primeira semana de agosto de 1975 o tema crime organizado surgia no Brasil pela primeira vez, durante a V Semana de Criminologia,

promovida pelo Centro de Estudos do Instituto Oscar Freire, ligado à Universidade de São Paulo.”

Para o coordenador do Núcleo de Estudos da Violência da Universidade de São Paulo (NEV/USP), Prof. Sérgio Adorno, “o crime é um conceito jurídico; é a violência que está codificada nas leis penais.” (Entrevista ao autor, S. Paulo, 29/04/04). Adorno recoloca o conceito de crime organizado nos seguintes termos:

É um certo tipo de atividade que envolve graves ameaças à integridade física, moral e psíquica das pessoas, com desfechos na maior parte das vezes fatais. Uma atividade que é organizada com fins muito claros, realizada de modo coletivo. No caso do narcotráfico, ela envolve uma atividade que está toda articulada com mercado de produção, distribuição e venda (consumo) de uma mercadoria específica – a droga. Implica numa divisão de trabalho, em relações hierárquicas, de dominação e tem conexões com a sociedade de maneira mais ampla, e muitas vezes com o Estado. (e.a., 29/04/04)

O pesquisador refuta a tese do “estado paralelo” e diz sucintamente: “Não dá para falar em ‘estado paralelo’ porque o crime organizado não é um estado. Vamos entender o que é um estado: é uma organização de bases comunitárias, dentro de um território, com o monopólio da produção legislativa, das armas, do controle fiscal, enfim tem o monopólio da regulamentação normativa da sociedade. O crime organizado não tem esse monopólio” (e.a., cit.).

Adorno (e. a. , cit.) avalia que, essencialmente, há um tipo de “identidade” construída entre os traficantes e as comunidades empobrecidas das grandes cidades brasileiras, gerada seja pelo convívio típico das comunidades, ditado pelos laços de parentesco e afinidade, seja pela necessidade expressa da criação dos heróis, do ponto de vista do imaginário popular.

Sobrevivendo entre as ordens de policiais – em regra geral, corruptos – entre dois fogos, numa ausência marcante do poder público em setores vitais como saúde, segurança e educação, os traficantes tecem seus laços clientelistas e ocupam espaços nos corações e

mentes da população, caminhando na sensação de impunidade que favorece sua “atividade econômica”.

O pesquisador do NEV/USP acredita que a sensação de cidadania desprotegida é muito forte; só uma política contínua de inteligência, prevenção e repressão poderia reverter algumas situações mais dramáticas. No entanto, a corrupção dos agentes públicos que deveriam atuar nessas áreas sensíveis contribui para a expansão da indústria do crime, que chegou a ponto de fazer a venda através do sistema *drugs delivery*, através do qual os *motoboys* cruzam o asfalto para entregar drogas encomendadas via “central telefônica” ou celular.

O enraizamento do crime nas comunidades resulta também das ofertas diretas de trabalho e renda que os traficantes e as organizações criminosas oferecem às comunidades. Numa sociedade marcada pela falta de oportunidade de emprego, os valores praticados pela indústria do tráfico são sedutores.

Para explicar esse movimento de *legitimação e enraizamento*, pode-se acrescentar a posição do promotor do Ministério Público de S. Paulo, Márcio Christino. Para ele há algo a mais que permite esse elo, uma espécie de legitimação social, muito mais que a própria mística do “negócio”, espécie de glória própria da criminalidade organizada:

O que mais diferencia o crime organizado dos demais é a existência de uma estrutura distinta da própria pessoa física, das pessoas que atuam nessa organização. Um exemplo: você pega a Máfia siciliana. Ela se perpetua no tempo, estrutura organizada, mas ela é distinta de seus membros. Você pode retirar um membro, substituir um líder, mas a estrutura continua. Então, enquanto existir essa estrutura que de alguma forma se distingue do indivíduo, você vai ter um produto final de uma evolução que gerou uma organização criminosa. (Entrevista ao autor, 30/4/04)

Christino aponta ainda uma outra característica das organizações criminosas hoje, o conhecimento limitado do negócio: “Esse conhecimento *profissional do crime* isso existe, é uma verdade. (...) O indivíduo tem noção de quem está na área vendendo droga; todo mundo,

bem ou mal, tem acesso à informação, ainda que nem todo mundo saiba exatamente o que todo mundo faz.” (e.a., cit.).

Mingardi contrapõe, apresentando uma outra visão dessa questão tão cara às organizações criminosas:

Você tem uma pirâmide de poder, através da qual é possível controlar o acesso de todo mundo. Agora quando a organização não é tão centralizada, você tem vários grupos interagindo e, na verdade, a cúpula – que normalmente não é só, nas grandes organizações – não consegue controlar todo mundo. Ela tem que fazer política: dar um pedaço de informação aqui, deixar o pessoal interagir ali. Existe um acesso limitado, mas muitas vezes a falta de organização faz com que cada grupinho mantenha a informação para si; informação é poder. (Entrevista ao autor, 4/05/2004)

O modelo combina aspectos de verticalidade, do ponto de vista da cadeia de comando, com uma vasta rede horizontalizada, cujos *nós* se encerram em si mesmos. Ou seja, apesar de saber da existência de possíveis outros *nós*, a informação fragmentada não permite que os integrantes “entreguem o jogo”, como no caso da operação *Mãos Limpas*, na Itália.

Christino (e.a., cit.) revela que o sistema carcerário paulista tem hoje uma população de cerca de 130 mil homens e mulheres. Um “mercado” cativo, cuja adesão ao Primeiro Comando da Capital (PCC) se faz de forma “ideológica” – pelo discurso contra as más condições carcerárias, em nome da liberdade – ou através da coação direta, extensiva também aos parentes, que acabam atuando como colaboradores da organização (mensageiros ou *mulas*).

Para os líderes do PCC a sobrevivência da organização está garantida, independentemente de quaisquer outros “negócios” que eles consigam empreender fora das fronteiras dos presídios e delegacias paulistas. Atuam, basicamente, por extensão, oferecendo serviços de “proteção” e tráfico de entorpecentes para os presídios.

A tentativa de *exportação* do PCC para o Paraná, no final dos anos 1990, malogrou tanto pelo número reduzido da população prisional daquele estado, quanto pela ação rápida

das autoridades paranaenses, que recambiaram os líderes paulistas a suas prisões de origem. O promotor paulista reafirma que até o começo de 2004 todas as informações sobre eventual fusão do PCC com o CV carioca não passavam de especulações. O que há entre as duas organizações criminosas é o registro de vários acordos pontuais para venda e intercâmbio de *produtos* (drogas e armas) ou abrigo de criminosos procurados aqui ou acolá.

Mingardi (e.a., cit.) confirma essa visão, ao dizer que não acredita na possibilidade de unificação do PCC com o Comando Vermelho: ‘Eles vão continuar tendo negócios comuns. Têm interesses diferentes porque eles precisam influenciar dois organismos de Estado diferenciados.’

Em termos mundiais, no mesmo sentido, TOGNOLLI observa que organizações como a Cosa Nostra (Itália), La Cosa Nostra (EUA), a Máfia Russa, a Yakuza (Japão), as Tríades Chinesas e os Cartéis de Cáli e Medellín mantêm negócios episódicos. Afirma o jornalista:

Acabaram os grandes blocos depois da morte do Pablo Escobar e do Zorijuela. Havia um cartel que dava as caras e tudo mais. Pulverizou-se, ficaram as micro máfias que mantêm contatos esporádicos, fazem negócios. Esse é o grande problema hoje: não há mais grandes blocos. Eu não tenho nenhuma dúvida e acho que esse é o grande problema do governo americano: fragmentou-se muito. Eles (mafiosos) são profissionais até nisso. (TOGNOLLI, e. a., cit.)

O fantasma da *pax mafiosa* é mais que uma abstração genérica. Com o advento da cocaína e dos sintéticos, a partir dos anos 1980, a questão central passou a ser o fato de que as máfias, cartéis e/ou associações criminosas hoje geram e giram cifras que superam a riqueza bruta produzida na grande maioria dos países.

Falcone (1993, p. 93-94) antevia as iniciativas da máfia siciliana, no final dos anos 1980, no sentido de ‘criar modelos universalmente válidos’. O poderio econômico, hoje confirmado em dados insuspeitos como os da ONU, confere ao crime organizado um novo

estatuto. Busca-se, em seguida, compreender esse fenômeno que vários especialistas definem como a “globalização da máfia”.

2.2 A Nova Ordem Mundial do Crime Organizado

A pesquisadora escocesa Alison Jamieson, especialista em criminalidade organizada mafiosa, analisa dados do Fundo Monetário Internacional (FMI) para indicar que perto de US\$ 1 trilhão, provenientes de atividades criminosas, circulam diariamente nos mercados financeiros. A ONU, por outro lado, aponta um mercado mundial de drogas ilícitas maior que a toda a indústria do petróleo, movimentando por ano mais de US\$ 400 bilhões de dólares.

Esse volume elevado de recursos financeiros gerado pelo crime organizado precisa ser ocultado, dissimulado e integrado à atividade econômica lícita. Diante dessa constatação, é possível afirmar que “as máfias deixaram de ser um assunto de polícia para se tornarem uma questão geopolítica e financeira de primeira grandeza.” (ARBEX JR e TOGNOLLI, 1998, p. 32)

Os dois autores, ARBEX JR e TOGNOLLI (1998, p. 32), apontam uma caracterização mais precisa e global:

Um fervilhante mundo clandestino, não submetido a nenhuma espécie de lei ou regulamentação democrática, emprega centenas de milhares de pessoas. Os ‘negócios’ incluem o comércio de drogas, armas (eventualmente, até nucleares), tecnologias sofisticadas obtidas mediante espionagem industrial ou compra de segredo, de escravas brancas e crianças, de órgãos humanos utilizados em transplantes, de transporte, de passaportes e vistos de entradas falsificados para imigrantes ilegais, além das práticas ‘tradicionais’ de suborno de autoridades e políticos, extorsão, exploração da prostituição adulta e infantil e controle de cidades ou regiões inteiras com base na força e no terror imposto por quadrilhas bem armadas e organizadas segundo uma estrutura paramilitar.

Outro dado importante a ser considerado é apontado por MAIEROVITCH e dá conta de que “às associações criminosas transnacionais triplicaram a área de cultivo de coca na Colômbia, graças às novas técnicas agrícolas introduzidas, apesar das fumigações sob patrocínio norte-americano.” (*Folha de S. Paulo*, 22/08/02, p. A3). Para o juiz aposentado e pesquisador, “a criminalidade organizada cuidou, ainda, de experimentar plantios de coca na Geórgia, na Ilha de Samoa e na República Democrática do Congo (ex-Zaire). Mas, ainda, continua a lavagem do dinheiro sujo nos grandes centros *on shore*, como Miami e Nova York.” (cit)

Em MINGARDI (1998) e ARBEX JR e TOGNOLLI (1998) encontra-se um quadro resumido das dez maiores organizações criminosas, cuja característica comum é a “planta” de atuação no mundo globalizado. O modelo está cada vez mais pulverizado, caracterizando-se pelo conhecimento limitado entre seus membros, ao tempo em que os operadores da criminalidade realizam negócios pontuais. Note-se:

AS 10 MAIORES ORGANIZAÇÕES CRIMINOSAS

ORGANIZAÇÃO	MEMBROS	ÁREA DE ATUAÇÃO
1. Cosa Nostra	5.000	Sicília, Itália e Mediterrâneo.
2. Camorra	6.700	Campânia, Itália
3. N'Drangheta	5.600	Calábria, Itália
4. Sacra Coroa Unita	1.000	Puglia, Itália
5. La Cosa Nostra	3.000	Estados Unidos
6. Tríades Chinesas	123.000	China, Sudeste Asiático
7. Yakuza	90.000	Japão, Sudeste Asiático
8. Máfia Russa	5.700	Rússia, Ex-URSS

9. Cartéis Colombianos	Dados não disponíveis	Colômbia, Américas
10. Máfia Nigeriana	Dados não disponíveis	África, Europa, América

Fonte: ANSA NEWS AGENCY. Organized Crime an Conference. Napoles, novembro de 1994. (Mingardi, 1998, p. 50) and Arbex Jr. e Tognolli (1998).

Tabela 2.1

Sterling (1997, p. 10) apontava essa capacidade de articulação mundial, que chamava de ‘nova ordem mundial do crime organizado’, após a queda do ‘império’ soviético, no começo dos anos 1990:

O crime internacional organizado, uma ameaça imaginária para muitos em 1990, já era uma emergência mundial em 1993. Os grandes sindicatos do Oriente e do Ocidente arrebanharam serviços e pessoal, logo colonizando a Europa Ocidental e os Estados Unidos, elevando o tráfico de drogas a meio trilhão de dólares por ano, lavando e reinvestindo em empreendimentos legais uma quantia avaliada em um quarto de trilhão de dólares anuais. Grande parte desse crescimento fenomenal originou-se do fato de que eles tinham livre acesso a um território que abrange a metade do continente europeu e uma boa parte da Ásia – um sexto da massa terrestre – essencialmente desgovernado e indefeso.

Tognolli (e.a., 4/05/04) revela que, segundo dados da polícia judiciária italiana divulgados na Sicília, em 2001, um levantamento feito pelo general russo Vitor Cheborachev confirma: ‘oitenta por cento do sistema bancário de Moscou está nas mãos da Máfia Russa. Aconteceu que se desmontaram as estruturas, o Estado sumiu por completo e entrou uma outra estrutura (a máfia russa) para substituí-lo.’

A movimentação dos cartéis e máfias na cena mundial, no entanto, não configuram ainda uma espécie de federação mundial do crime organizado. Sterling (1997, p. 29) cita e contesta o testemunho do *pentiti* Leonardo Messina: ‘Desde 1980, a Cosa Nostra pertencia a uma ampla estrutura. Há uma conferência de cúpula, um lugar de reunião para todos. Nós nos sentamos em volta da mesa com outras organizações para trocar idéias, mas também para tomar decisões importantes’. A autora, contudo, tem sérias dúvidas sobre a veracidade desta

história. Faltam detalhes como o lugar secreto, datas, sistema de eleição e métodos de operação dessa espécie de entidade mundial do crime.

Uma forma mais direta de realizar a *mundialização mafiosa* foi a prática de introduzir, clandestinamente, imigrantes ilegais nos países centrais da Europa e nos EUA. Esse foi o procedimento, por exemplo das Tríades chinesas e da Yakuza. Sterling (1997, p. 125-126) relata:

As Tríades introduziram clandestinamente oito mil imigrantes ilegais na Itália em apenas dois anos, quase metade de toda a comunidade chinesa do país. (...) As dezenas de milhares de chineses introduzidos ilegalmente pelos “cabeças-de-serpente” da Tríade não eram apenas mais lucrativos que a heroína, mas também uma necessidade prática. Hong Kong, a vitrine das Tríades no mundo durante mais de um século, reverteria para China comunista em 1997. As Tríades poderiam retornar à terra firme de onde haviam fugido depois da posse comunista – muitos de fato estavam voltando – mas ela jamais seria a sua pátria.

Mais discreta, e operando no nível econômico, a Yakuza japonesa “estava investindo maciçamente em todos os Estados da União Européia.” Autoridades da polícia japonesa confirmaram que ela “lavava dinheiro em todos os lugares, em todo tipo de instituição financeira ou indústria, legítima ou ilícita – exatamente como a máfia siciliana, eles combinaram uma visita à Itália.” (STERLING, 1997, p. 124)

Arbex Jr. e Tognolli (1998, p. 32-33) também concordam com a análise de STERLING (1997) quanto ao período daquilo que a autora chama de *globalização mafiosa*.

Escrevem os autores:

Grupos mafiosos que tinham uma tradição de atividades limitadas às suas próprias regiões começaram a se associar, provavelmente no final dos anos 80, no sentido de estender sua influência às mais longínquas regiões do planeta. Estão incluídos nesse quadro as antigas máfias italianas e americanas, a Yakuza japonesa, as Tríades baseadas em Hong Kong e Sudeste asiático, assim como os novos grupos mafiosos em rápida expansão na África ocidental e as novíssimas máfias russas (surgidas com o desmantelamento do Estado soviético).

Esses negócios episódicos entre as diferentes máfias vão indicando, com clareza que essas organizações criminais vão se ajustando ao processo de globalização da economia, cuja característica principal é o fluxo relativamente livre de capitais tendo como suporte sistemas altamente informatizados. Sobre isso, ARBEX JR e TOGNOLLI (1998, p. 124) escrevem ainda:

Em outros termos, as dimensões e as formas de organização do crime no mundo contemporâneo nada têm a ver com aquilo que existia há duas ou três décadas. Comparado com os atuais chefes do crime, Al Capone, por exemplo, não passou de um salteador de quintal. Calcula-se que a fortuna de Capone não superou os US\$ 40 milhões, o que é muito dinheiro, mas nada que se compare aos bilhões movimentados atualmente pelas máfias.

Deste modo, é fundamental também discutir a questão da *lavagem* dos capitais sujos, uma vez que falar em *crime organizado* hoje é também tratar de “*lavagem*”, em seus diferentes aspectos e esquemas possíveis. Vale lembrar, no entanto, a ponderação de Zaffaroni:

Crime organizado é um conceito criminológico, é um conceito penal e, nesse sentido, é um conceito de exatidão relativa. Não é uma categoria clara para pensar, em termos criminológicos e ainda mais para pensar em termos penais.” (*apud* “Mesa Redonda sobre o crime organizado, RBCC, 1994)

2.3 A Desterritorialização Financeira do Crime Organizado

Enquanto os Estados nacionais buscam uma saída, via cooperação estratégica internacional, que seja mais eficaz à prevenção, combate e repressão ao crime organizado, através de organismos multilaterais como a ONU, as organizações criminosas transitam pelos paraísos fiscais e novas rotas, deixando para trás – definitivamente – a metáfora dos tempos de Al Capone: lavanderia, padaria de esquina, casas de jogos de azar... são coisas do passado.

Hoje o narco-capital se “banha” com a maior naturalidade nos pregões, ao vivo e eletrônicos, dos mercados financeiros, diariamente.

Depois de quase duas décadas de hegemonia da tese do Estado mínimo, a ciência econômica está imersa na busca de novos caminhos. Os chamados “fundamentalistas de mercado” – que preconizaram o fim da história – já sugerem “maior intervenção do Estado na vida dos cidadãos, ora enfatizando a necessidade de combater a recessão ao estilo keynesiano, ora a investir em segurança nacional.” (CartaCapital, 10/10/2001, p. 26)

O impasse que ganha novos contornos no século 21 é colocado da seguinte forma por COYLE (2003, p. 83-84):

Onde traçar o limite entre puras atividades do setor privado e aquelas que exigem envolvimento público por meio da posse ou regulamentação é uma questão. Como administrar serviços de posse pública ou regulamentar aqueles privados envolvendo externalidades sociais é outra. Há poucas dúvidas de que não podemos respondê-las. A lição pode muito bem ter sido que algumas externalidades são muito grandes para serem enfrentadas pelo setor privado e sempre exigirão financiamento governamental por meio de cobrança de impostos para proporcionar os serviços e a infra-estrutura necessários.

As tentativas de bloqueio dos capitais atribuídos a rede terrorista Al Qaeda, de Osama Bin Laden, foram vãs. Com efeito, a determinação dos Estados Unidos e da Grã-Bretanha de bloquear contas de 27 entidades suspeitas não chegou a atingir os alvos visados. Na Grã-Bretanha, onde o congelamento atingiu US\$ 88 milhões – contra US\$ 6 milhões nos EUA e outros US\$ 6 milhões nos demais países –, esse valor é um traço se comparado aos “US\$ 5,9 bilhões que circulam através das casas de câmbio, que desde o tempo de Thatcher operam livremente fundos de origem criminosa.” (CartaCapital, cit, p. 27-28)

Seguindo a lógica dos fusos horários, há dezenas dos chamados “paraísos fiscais” que compõem o principal território do crime organizado. Uma imensa – e intensa – lavanderia global, operando em tempo real e montada num aparato tecnológico que funciona na lógica de

encobrir e apagar, digitalmente, quaisquer pistas – basta um simples clique e o dinheiro “sujo” se transforma no “capital produtivo”.

Evidentemente, os paraísos fiscais se conectam, como satélites artificiais, em torno dos três grandes centros financeiros mundiais: Estados Unidos, União Européia e Japão. Ou seja, o *link* com as máfias do tipo Cosa Nostra Americana, italianas, russa, Tríades chinesas e Yakuza é direto e imediato. Os números sobre o montante de recursos originários do crime organizado são desconhecidos, mas “a revista *Newsweek* estima que o capital acumulado a cada ano, por todas as máfias do mundo, seja de US\$ 3 trilhões” (ARBEX JR. e TOGNOLLI, 1998, p. 94).

Ainda no campo das estimativas, o Fundo Monetário Internacional (FMI) calcula que “o negócio mundial de lavagem de dinheiro movimentada entre US\$ 500 bilhões e US\$ 1,5 trilhão de dólares por ano – um valor equivalente a 5% da produção mundial, a mais de um quarto do comércio internacional de mercadorias ou ao PIB do Reino Unido” (CC, cit. p. 28).

Evidentemente que essa cifra inclui narcotráfico, outras modalidades do crime organizado, corrupção política e a sonegação fiscal. Há os disparates do tipo: “Sozinha, a Ilha Jersey concentra aplicações num valor total de US\$ 600 bilhões – mais que o PIB brasileiro” (CC, cit., p. 28).

A rede mundial de computadores (Internet), as chamadas redes internas das organizações (Intranets) e demais similares que a compõe mundialmente é também suporte para as transações do crime organizado. MAIEROVITCH (CC, cit., p. 30) vai dizer que a maior rede mundial de lavagem é a *SWIFT*:

Em 1973, as 250 maiores instituições financeiras da Europa e dos Estados Unidos criaram uma cooperativa com o pomposo nome de Society for Worldwide Interbank Financial Telecommunication. Ou simplesmente Swift. A rede cobre todo o território dos Estados Unidos, Japão e Europa Ocidental, além de países da América Latina, entre eles o Brasil. Basta uma ordem e uma senha Swift para que o dinheiro saia de uma zona offshore (Bahamas, por exemplo) e entre em bancos em Viena, Frankfurt ou Miami.

A rede *Swift* tem duas características que muito agradam as organizações criminosas: a) a possibilidade de operações múltiplas e em curtos espaços de tempo – o que facilita a vida de um correntista interessa em lavar dinheiro; b) o fato de a rede não ser fiscalizada. Em outras palavras, nenhuma vigilância e nenhum sistema informático, inteligente, capaz de detectar operações suspeitas (MAIEROVITCH, cit.).

O autor é preciso: “A tecnologia caiu como uma luva para os interesses da criminalidade internacional organizada que, com a *Swift*, não obedece a fronteiras. É pela rede que traficantes e terroristas movimentam boa parte de sua fortuna nos dias de hoje. É por lá que políticos escoam o produto da corrupção” (MAIEROVITCH, cit., p. 30).

A desterritorialização é um dos fundamentos do conceito de virtual, expresso por LÉVY (1997). Aplicada ao crime organizado, a desterritorialização – como nova noção de espaço para a ação criminosa – compreende em primeiro lugar a rede dos paraísos fiscais, representados pela tabela abaixo.

Os Paraísos Fiscais

CARIBE e AMÉRICA CENTRAL	UNIÃO EUROPÉIA	EXTREMO ORIENTE e PACÍFICO	OUTROS
Ilha de Aguilla, Belize, Ilhas de Antigua e Barbuda, Ilha de Aruba, Ilha Bahamas, Ilha de Barbados, Ilha de Montserrat, Ilha Dominica, Curaçao e dependências, Ilhas Virgens Britânicas, Panamá, Porto Rico, Cayman, São Cristóvão e Nevis, São Vicente e Granadinas, Ilhas Turcos e Caicos.	Mônaco, Andorra, Campione d'Itália, Ilhas Canárias, Chipre, Internacional Financial Services Centre, Letônia, Suíça, Gibraltar, Ilha da Madeira, Ilha Jersey, Ilha de Guernsey, Ilha de Man, Liechtenstein, Luxemburgo, Ilha de Malta, República Tcheca e Rússia.	Ilhas Cook, Ilha Niue, Ilha Nauru, Ilhas Marshall, Ilhas Palau, Ilhas Filipinas, Tailândia, Hong Kong, Macau, Vanuatu, Samoa, Ilha Labuã e Cingapura.	Israel, Líbano, Bahrain, Uruguai e Ilha Maurício.

Fonte: CartaCapital, 10/10/03, p. 26-27 - **Tabela 1.2**

No final dos anos 1990, por ocasião das reuniões de cúpula da ONU, sobre o crime organizado, realizadas em Nápoles (1994), Cairo (1995) e em Viena (março de 2003), os relatórios sobre a lavagem de dinheiro trocados pelos representantes policiais das dezenas de países representados apontam para as novas estratégias de “purificação do dinheiro sujo” adotadas pelas máfias e cartéis, mundialmente. Na nova geopolítica do crime organizado, os mercados *on shore* formam novas teias no esquema da lavagem internacional:

Novas Teias da Lavagem Internacional

PAIS/cidade	OCORRÊNCIA	ORGANIZAÇÕES CRIMINOSAS	OBSERVAÇÕES (Lucros, etc.)
Alemanha	Boom a partir dos anos 1990.	Máfias italianas (armas, drogas, prostituição...)	Lucros de 767 milhões de marcos, em 1993.
Austrália (Sydney)	Base para lavagem das Triades Chinesas, 1990.	Triades chinesas, máfias libanesas e coreanas.	Traficante. Tommy Law lavou US\$ 74 mi, no BCCI.
Bélgica (Antuérpia e Bruxelas)	Em 1992 começou a ser chamada de a “Terra Prometida” dos mafiosos	Sindicatos do crime chineses, curdos e russos. Máfias Itália, Turquia e Marrocos.	Principais moedas de lavagem: metais preciosos e gemas.
Canadá (Quebec, Montreal e Toronto)	Surge como novo pólo de lavagem em 1994.	Cartéis colombianos, máfias italianas, russas e Triades chinesas.	Polícia de Quebec confiscou US\$ 73 milhões e 558 kg de cocaína, dos cartéis colombianos.
Espanha	Invadida pelas Triades chinesas, a partir dos anos 1990.	Triades chinesas, máfias turca e nigeriana.	Os principais produtos são: heroína (Tailândia), prostituição, mão-de-obra ilegal e extorsão.
França (Marselha, Lion, Cote D’Azur)	Principais mafiosos da Itália lavam narcodólares em Grenoble.	Cosa Nostra, máfias corsas de Marselha e cartéis colombianos.	Em 1989 foi “estourado” pela polícia um esquema para lavar na construção casas de luxo, hotéis etc.
Holanda (Amsterdã)	Virou ponto de encontro do crime organizado: reuniões de cúpula.	98 gangues de lavagem de dinheiro.	Entre 1992/1994: 5 mil transações suspeitas foram registradas.
Hong Kong	Crescimento anual de 60%, ligado às atividades criminosas.	Triades chinesas.	Principal “produto”: tráfico de heroína.
Inglaterra	Base de operações esquema mundial de lavagem, implodido pela Operação Green Ice, em 1993.	Quatro Triades chinesas operam (14K, Wo Shing, Wo On Lok e San Yee Ong).	Lavam dinheiro oriundo do esquema de agiotagem, que cobram juros de 3% a 10% ao dia.

México	Em 1994, 60 empresas foram acusadas de lavar para cartéis colombianos	Cartéis de Cali e Medellín, gangues mexicanas.	Lava por ano US\$ 30 bilhões, segundo a Promotoria Geral.
Panamá	Centraliza operações da lavagem, internacional.	Máfias italianas, Cosa Nostra Americana, Cartéis Colombianos.	2% dos US\$ 750 bilhões lavados pelas máfias/ano passam pelo país.
Romênia	Surge como ponto de lavagens crescentes.	Máfias nigerianas, cartéis colombianos.	Haxixe, cocaína e heroína são os produtos principais.
Uruguai	Aparece, no final dos anos 1990, como grande lavador das Américas.	Cartéis colombianos, Yakuza e Tríades chinesas.	Sua condição de ‘paraíso fiscal’ atrai ‘investimentos’ mundiais como o contrabando de ouro.
Venezuela	Destaca-se, a partir da década de 90, pelo volume de transações.	Cartéis colombianos.	A estimativa dos EUA é que são lavados US\$ 3 bilhões por ano.

Fonte: (ARBEX JR. e TOGNOLLI, 1998, p. 102-105)

Tabela 1.3

O crime organizado se adaptara, rápida e eficientemente aos novos tempos de globalização econômica:

As organizações criminais se ajustaram ao processo de globalização da economia, o qual implica um fluxo relativamente livre de capitais através de sistemas informatizados. Em outros termos, as dimensões e as formas de organização do crime no mundo contemporâneo nada têm a ver com aquilo que existia há duas ou três décadas. Comparado com os atuais chefes do crime, Al Capone, por exemplo, não passou de um salteador de quintal. Calcula-se que a fortuna de Capone não superou os US\$ 40 milhões, o que é muito dinheiro, mas nada que se compare aos bilhões movimentados atualmente pelas máfias. (ARBEX JR. e TOGNOLLI, 1998, p. 214)

O que se pode chamar de “desterritorialização” do crime organizado remete a uma nova compreensão do fenômeno da lavagem internacional, que agora transita, sobretudo a partir dos anos 1990, pelas estações virtuais. No entanto, há ainda quem esteja operando na era do fax, como relata MAIEROVITCH:

No Oriente Médio, terroristas e criminosos ainda usam a rede conhecida por *Hawala*, primitiva, pela qual é possível transferir recursos sem que seja necessário identificar o dono e o destino. As confirmações da transferência são feitas por meio de fax (a página é destruída após o OK do correntista). Esquemas assim seriam utilizados por Bin Laden e pelos seguidores de Alspalan Tuerkes, um dos líderes da máfia turca, que controla o tráfico de heroína e de armas na Europa Oriental. (*CartaCapital*, cit. p. 31)

No caso brasileiro mais recente elucidado por uma força-tarefa (técnicos do Banco do Brasil, Receita Federal, Polícia Federal e Ministério Público Federal) o tradicional esquema de ‘laranjas’, que operavam via contas CC5 – um procedimento legal de remessa de dinheiro para o exterior, controlado pelo Banco Central do Brasil (BACEN) – é agora substituído por um sistema, cujo suporte é telefone e fax, ‘considerado mais sofisticado e difícil de ser rastreado: o Dólar-Cabo’ (*Folha de S. Paulo*, 29/02/04, p. A11). Explica-se: ‘Trata-se de um sistema de compensação internacional, cujos únicos vestígios ficam nos computadores e documentos dos próprios banqueiros.’ (FSP, cit.).

Esta é uma etapa final do processo de lavagem, a porta de entrada da lavanderia global, na qual os capitais ‘sujos’ gerados pelo crime organizado transitam de operadores ilegais, passando pelos semi-legais e chegando à legalidade do capital produtivo, lícito. Ou ainda como escrevem ARBEX JR. e TOGNOLLI: ‘A primeira etapa da lavagem começa nas ruas: o fornecedor pega as notas dos clientes e as deposita no banco mais próximo.’ (1998, p. 95).

Entre 1996 e 1999 foram enviados aos paraísos fiscais de vários quadrantes do planeta um total de US\$ 30 bilhões, drenados através de uma agência do Banestado de Foz do Iguaçu, no Paraná. A ‘porta de saída’ dessa montanha de dólares foi o Uruguai, país conectado à rede mundial de paraísos fiscais e que desponta com um dos grandes ‘lavadores de narcodólares’ do século 21, nas Américas.

No caso do Uruguai, a questão do sigilo bancário e fiscal o transforma na primeira porta de saída para a conexão mundial, quando o capital amealhado pelo crime organizado no Brasil, por várias organizações que atuam em todo mundo, começa a percorrer os corredores da legalidade que o levará a ser saudado, pelos tambores das mídias nacionais, como os capitais que trazem ‘investimentos’, progresso e ‘bem estar’, geração de empregos e desenvolvimento.

2.4 Crime Organizado e Lavagem de Dinheiro

Os temas *crime organizado* e *lavagem de dinheiro* aparecem sempre tão interligados “que parece impossível escrever sobre um sem analisar o outro” (PITOMBO, 2003, p. 21). Parte fundamental da estratégia das organizações criminosas, a *lavagem* é sempre um momento delicado que expõe a ilegalidade dos recursos movimentados a autoridades e agentes públicos.

No começo dos anos 1990, no auge de sua “cruzada” anti -Máfia, o juiz Falcone dedicava especial atenção à prevenção e combate aos diferentes (e criativos) mecanismos de *lavagem* utilizados pela Máfia:

O tráfico de droga obriga à reciclagem: é impossível que os lucros resultantes da venda de entorpecentes cheguem aos seus beneficiários pelos canais oficiais. Daí a escolha da clandestinidade. Por três motivos: o caráter ilegal do negócio; as eventuais restrições à exportação de capitais; a prudência de expedidores e destinatários. (FALCONE, 1993, p. 114)

À medida que o volume de negócios ilícitos alcançou e superou a casa dos bilhões de dólares anuais, essa montanha de capitais não poderia ser mais *lavada* como nos tempos de Al Capone. O termo *lavagem* surgiu quando a máfia norte-americana investia em lavanderias (e em outros pequenos negócios) para legalizar o dinheiro auferido com a venda de produtos e serviços ilegais, nos Estados Unidos de 1920 – principalmente bebidas alcoólicas e prostituição de alto nível.

Tigre Maia (1999, p. 12) dá uma visão panorâmica do assunto:

A chamada “lavagem de dinheiro” (*money laundering*), ou ocultação de bens, direito e valores provenientes de crimes, constitui hoje um complexo e cambiante processo sócio-econômico, ocorrente em quase todas as nações do mundo, cuja apreensão e valoração em um estalão normativo são recentes (a primeira legislação incriminando especificamente esta prática data do final dos anos 80).

Na sofisticação dos esquemas de “lavagem” destacam -se dois aspectos: a utilização dos *paraísos fiscais* e a intensa utilização da informática – comunicação em rede, *on line* ou

via cabo –, objetivando escapar a quaisquer tentativas de controle internacional ou de Estado. Em outras palavras é possível afirmar que:

a) Embora bancos suíços e de outros países tivessem tradicionalmente prestado serviços financeiros sem perguntar muito aos seus clientes, os *paraísos* não existiam há meio século em escala comparável a de agora. Proliferaram quando o governo americano, em 1963, limitou os empréstimos de bancos nacionais a clientes estrangeiros e, em 1968, o Presidente Lyndon Johnson tentou obrigar empresas com subsidiárias no exterior a repatriar rapidamente seus lucros. O efeito dessas medidas foi fantástico. As 375 agências de 26 bancos americanos que existiam em 1968, movimentando US\$ 22 bilhões, multiplicaram-se em 1971 para mais de mil agências de 79 bancos, com ativos de US\$ 52 bilhões.

b) Foi a partir da década de 80, com a expansão da telefonia e, em seguida, da Internet, que se criaram as condições de comunicação capazes de permitir a aceleração do tráfego sem fronteiras do dinheiro, moeda virtual, dígito binário que, em princípio, não corresponde a nada que exista no mundo e se acumula em uns tantos remansos pela Terra, precisando sempre circular e retornar com um tanto mais de lucro. Já então se constituíra a portentosa rede dos paraísos fiscais.

Em relação aos paraísos fiscais, é mister esclarecer uma questão: a moderna arquitetura da rede dos paraísos fiscais, que se converteram durante após a Guerra Fria numa imensa lavanderia global é resultado de uma política de Estado, comandada pelos EUA. A análise é de HUDSON:

O Departamento de Estado (dos EUA) e do Tesouro abordaram os principais bancos internacionais do país com uma proposta para fazer algo que eles teriam temido fazer sem o incentivo oficial. Eles deviam estabelecer e expandir as suas próprias agências nos grandes centros de capital volátil do mundo – e talvez ajudar a estabelecer alguns novos. Isto não só atrairia dinheiro volátil estrangeiro como manteria internamente as quantias substanciais que estavam a ser enviadas para o exterior pelos evasores fiscais americanos (...). O Chase e outros grandes bancos americanos responderam com a montagem de uma rede de centros offshore para converter os EUA numa

Suíça de alto nível. (HUDSON, in www.globalresearch.ca/articles/HUD403A.html acessado em 30/09/04)

O economista Michael Hudson (fonte cit.), professor titular da Universidade do Missouri (Kansas, EUA), sustenta ainda: “o governo dos EUA e os bancos estavam bem conscientes do fato de que os delinquentes são as pessoas mais líquidas do mundo, pela simples razão de que eles temem possuir propriedade à plena vista das autoridades.” A exceção dessa regra mencionada por HUDSON parece ser o caso de propriedades “lavadas” através de um emaranhado de companhias de fachada e “laranjas”, sob a batuta de firmas de advogados especializados na administração desse tipo de negócio.

O processo está em curso há pelos menos 40 anos. Hudson (fonte cit.) esclarece a origem, precisamente:

No fim da década de 1960, os Estados Unidos estavam a caminho de tornar-se o principal paraíso para o capital volátil do mundo. O Citibank, o Chase e outros estabeleceram ou expandiram operações para que as suas subsidiárias de “private banking” oferecessem “confidencialidades” a clientes, que vão desde os principais políticos do México até os cleptocratas da Rússia, na década de 1990. (...) Prestigiosas firmas de contabilidade e parceiros legais ocupam-se em inventar truques para evitar impostos e criar um “véu de intermediários” (*veil of tiers*) para proporcionar um manto de invisibilidade para a riqueza acumulada por corruptos, sonegadores fiscais, traficantes de drogas, de armas e agência de inteligência do governo para utilização nas suas operações encobertas.

Este fato, de origem, contribui para explicar as estimativas de WALKER *apud* TEIXEIRA (2005), que colocam os EUA como principal origem e destino do fluxo de dinheiro sujo no mundo. O posto de *number one* no *ranking* dos países lavadores de dinheiro, de parte dos Estados Unidos, tende a revestir a questão do crime organizado como parte indissociável da geopolítica norte-americana no cenário pós-queda do muro de Berlim.

“É lá onde se gera e se usufrui da maior parte dele”, assegura TEIXEIRA (2005), amparada nos números apurados no FMI por John Walker, conforme indicados nas tabelas: (a) vinte principais países de origem do dinheiro lavado; (b) fluxos e (c) destinos:

OS 20 PRINCIPAIS PAÍSES DE ORIGEM DO DINHEIRO LAVADO

Posição	Origem	Montante (US\$ milhões/ano)	% do Total
1	Estados Unidos	1.320.228	51,3%
2	Itália	150.054	5,8%
3	Rússia	147.187	5,7%
4	China	131.360	5,1%
5	Alemanha	128.266	5,0%
6	França	124.748	4,8%
7	Romênia	115.585	4,5%
8	Canadá	82.374	3,2%
9	Reino Unido	68.740	2,7%
10	Hong Kong	62.856	2,4%
11	Espanha	56.287	2,2%
12	Tailândia	32.834	1,3%
13	Coréia do Sul	21.240	0,8%
14	México	21.119	0,8%
15	Áustria	20.231	0,8%
16	Polônia	19.714	0,8%
17	Filipinas	18.867	0,7%
18	Holanda	18.362	0,7%
19	Japão	16.975	0,7%
20	Brasil	16.786	0,7%
-	Todos os Países	2.573.813	100,00%

Fonte: WALKER, John. Modelling global money laundering flows (1999). Disponível em: www.members.ozemail.com.au/~born1820/mlmethod.htm. Acessado em abril de 2003.

Tabela 2.2

OS 20 PRINCIPAIS FLUXOS DE DINHEIRO LAVADO

Posição	Origem	Destino	Montante (US\$ milhões/ano)	% do Total
1	Estados Unidos	Estados Unidos	528.091	33,8%
2	Estados Unidos	Ilhas Cayman	129.755	8,3%
3	Rússia	Rússia	118.927	7,6%
4	Itália	Itália	94.834	6,1%
5	China	China	94.579	6,1%
6	Romênia	Romênia	87.845	5,6%
7	Estados Unidos	Canadá	63.087	4,0%
8	Estados Unidos	Bahamas	61.378	4,0%
9	França	França	57.883	3,7%
10	Itália	Cidade do Vaticano	55.056	3,5%
11	Alemanha	Alemanha	47.202	3,0%
12	Estados Unidos	Bermudas	46.745	3,0%
13	Espanha	Espanha	28.819	1,8%
14	Tailândia	Tailândia	24.953	1,6%
15	Hong Kong	Hong Kong	23.634	1,5%
16	Canadá	Canadá	21.747	1,4%
17	Reino Unido	Reino Unido	20.897	1,3%
18	Estados Unidos	Luxemburgo	19.514	1,3%
19	Alemanha	Luxemburgo	18.804	1,2%
20	Hong Kong	Taiwan	18.796	1,2%
-	Todos os países	Todos os países	1.562.546	100,00%

Fonte: WALKER, John. Modelling global money laundering flows (1999). Disponível em: www.members.ozemail.com.au/~born1820/mlmethod.htm. Acessado em abril de 2003.

Tabela 2.3

OS 20 PRINCIPAIS DESTINOS DE DINHEIRO LAVADO

Posição	Destino	Montante (US\$ milhões/ano)	% do Total
1	Estados Unidos	538.145	28,1%
2	Ilhas Cayman	138.329	7,2%
3	Rússia	120.493	6,3%
4	Itália	105.688	5,5%
5	China	94.726	5,0%
6	Romênia	89.595	4,7%
7	Canadá	85.444	4,5%
8	Cidade do Vaticano	80.596	4,2%
9	Luxemburgo	78.468	4,1%
10	França	68.471	3,6%
11	Bahamas	66.398	3,5%
12	Alemanha	61.315	3,2%
13	Suíça	58.993	3,1%
14	Bermudas	52.887	2,8%
15	Holanda	49.591	2,6%
16	Liechtenstein	48.949	2,6%
17	Áustria	48.376	2,5%
18	Hong Kong	44.519	2,3%
19	Reino Unido	44.478	2,3%
20	Espanha	35.461	1,9%
-	Todos os Países	1.910.922	100,00%

Fonte: WALKER, John. Modelling global money laundering flows (1999). Disponível em: www.members.ozemail.com.au/~born1820/mlmethod.htm. Acessado em abril de 2003.

Tabela 2.4

Os números recolhidos por WALKER (1999) junto ao FMI reforçam a posição que CAMPOS DA SILVA (2001) *apud* TEIXEIRA (2005) expressa sobre a questão: “a lavagem é um crime por convenção e até mesmo os crimes antecedentes nada mais refletem do que os valores das sociedades e os recursos de poder daqueles que os definem”. (TEIXEIRA, 2005, p. 27)

Dentre as várias denominações utilizadas no direito estrangeiro como tradução de “lavagem de dinheiro” – *money laundering*, *riciclaggio del denaro*, *blanchiment de l’argent*, *geldwache*, *blanqueo de capitales*, *lavado de dinero* e *branqueamento de capitais* – o legislador preferiu, no Brasil, o *nomem iuris* ‘crimes de lavagem’ ou ‘ocultação de bens, direitos e valores’ (PITOMBO, 2003, p. 32-33). A expressão *branqueamento de capitais*, comum na Europa, foi abandonada por conter uma ambigüidade que poderia ser considerada racista.

A *lavagem de dinheiro* envolve uma seqüência de atos concatenados no tempo e no espaço: a *ocultação*, a *dissimulação* e a *integração* dos recursos (PITOMBO, 2003). Tigre Maia (1999) prefere *placement* (conversão) a *ocultação*.

A primeira etapa de um processo clássico de *lavagem* é, pois, chamada de *conversão* ou *ocultação*. O “lavador” busca esconder a origem ilícita dos seus ativos, na perspectiva de separar física, política e economicamente, o operador do crime organizado empresarial daquele que obteve os recursos adicionais numa operação criminosa antecedente.

A operação de lavagem conhecida por *smurfing* (repartição dos recursos em pequenos lotes ou sob forma de mercadoria, para fim de contrabando) é, possivelmente, o exemplo mais típico dessa primeira ação encadeada, uma vez utilizada como tática para fugir dos limites impostos pelas leis.

Por exemplo, valores acima de R\$ 10 mil, em regra, devem ter origem comprovada e são objetos de investigação pelas instituições financeiras; abaixo disso, estão fora do sistema de verificação sistemática e o risco de apreensão é aleatório. Tigre Maia (1999, p. 37) dá outros exemplos: “Depósitos em contas correntes, aplicações financeiras, operações no mercado de capitais (*swaps*, derivativos, *hedge* etc.) e transferências eletrônicas em *paraísos fiscais*”.

A segunda etapa é a *dissimulação*. Uma vez oculto ou convertido o capital, trata-se agora de fazê-lo parecer legítimo: “disfarçar a origem ilícita e dificultar a reconstrução pelas agências estatais de controle e repressão da trilha de papel (*paper trail*).” (TIGRE MAIA, 1999, p. 38-39). Dessa forma, os ativos ilícitos são diluídos em muitas contas e extratos, em diferentes empresas e países. Hotéis, motéis, escolas, igrejas e instituições beneficentes que vivem de doações, enfim todo setor no qual é difícil aferir a receita, presta-se à *dissimulação*. O autor enfatiza que essa etapa “consubstancia a lavagem propriamente dita, qual seja, tem por meta dotar ativos etiologicamente ilícitos de um disfarce de legitimidade.”

Um recurso muito usado pelos “lavadores” profissionais é a utilização do sistema “via cabo” (*wire transfer*). Os dados levantados por STERLING (1997, p. 223), referentes aos anos 1990, falam por si:

Um trilhão e meio de dólares por *dia*, lícitos e ilícitos, entram e saem só dos Estados Unidos, por transferência telegráfica eletrônica. Uma centena de bilhões anuais muda de mãos no mercado de droga dos Estados Unidos, e 500 bilhões em escala mundial.

Por outro lado, subsistem ainda nos tempos de internet e conexões globais, em tempo real, esquemas de lavagem que STERLING (1997) denomina de “lavanderias clandestinas”, ou seja, aqueles esquemas cuja base de exigência prescindem dos “*moneygrams*” do American Express ou de uma instituição financeira cúmplice. Escreve a autora:

Transferem-se enormes somas de dinheiro de uma extremidade à outra do mapa, através do antigo sistema *hawala* da Ásia, baseado em um telefonema, um cartão ou fax. *Uma breve mensagem de Londres produz dinheiro em papel ou ouro em Lahore, sem passar de modo algum pelo sistema monetário.* Os imigrantes asiáticos enviam remessas às famílias desta maneira; os traficantes de drogas asiáticos lavam dinheiro através dos mesmos canais. Juntos, movimentam entre 10 e 20 bilhões de dólares por ano, totalmente na base da confiança. (STERLING, 1997, p. 227)

A etapa final do esquema de lavagem é a *integração*. Como sugere a expressão, trata-se de viabilizar o emprego aparentemente legítimo dos bens ou valores “no sistema produtivo, por intermédio da criação, aquisição e/ou investimento em negócios lícitos ou pela simples compra de bens: Os mercados financeiro e imobiliário, os leilões de artes e objetos raros são alguns dos setores preferidos pelos lavadores. (PITOMBO, 2003, p. 37).

Em suma, o processo de lavagem dos capitais auferidos ilicitamente pelas organizações criminosas consiste em ocultar ou dissimular a procedência criminosa dos bens e/ou valores e integrá-los à economia, num toque de Midas muitas vezes realizado pelos operadores dos mercados financeiros, conferindo a esse dinheiro aparência de origem lícita, acima do bem e do mal.

No Brasil, a lavagem de dinheiro foi considerada crime a partir da Lei 9.613, de 3 de março de 1998, que dispõe também sobre a ocultação de bens, direitos e valores; a prevenção da utilização do sistema financeiro para os ilícitos nela previstos. Criou ainda o Conselho de Controle de Atividades Financeiras (COAF), que deveria ser a unidade de inteligência financeira do governo federal.

Barros (1998) adota o conceito de “lavagem” a partir da Lei 9.613/98, que já sofreu algumas alterações pela edição da Lei 10.701/2003. Tal qual a normatização precedente, a nova Lei também não discute tampouco conceitua, por exemplo, o que viria a ser uma “organização criminosa”. Como afirma PITOMBO (2003) não há como se pensar em

“lavagem” dissociada do crime organizado, embora tal processo possa até ser feito por um operador *outsider*.

Num estudo sobre o aparato institucional brasileiro de prevenção e combate à lavagem, ROMANTINI (2003) concluiu que o país “seguiu, rapidamente, os padrões internacionais, e hoje, em termos de modelo, supera os adotados pelas demais nações. Mas ainda é praticamente nulo em termos de resultados concretos.” (*Revista Executivos Financeiros*, nº 159, ano XV, abril de 2004).

O pesquisador chegou ainda aos números da lavagem à brasileira. Calculou que são levados anualmente do País 17 bilhões. O Conselho de Controle de Atividades Financeiras (COAF), ligado ao Ministério da Fazenda, recebeu mais de 18 mil notificações, o que levou a 666 inquéritos. Ninguém até hoje foi preso nem há notícias de que um centavo tenha sido recuperado. Em 2003, de acordo com relatório do próprio COAF, foram duas mil notificações, que geraram apenas 88 denúncias ao Ministério Público (ROMANTINI, 2003).

Sterling (1997, p. 231) reforça a condição *sine qua non* que a lavagem de dinheiro representa para a reprodução dos capitais gerados pelo crime organizado. Preconiza a autora:

Descobrir e tomar dinheiro criminoso significa tornar crime o ato de lavá-lo; apanhá-lo no ponto de ingresso no sistema bancário; rastreá-lo pelo sistema desde a entrada e no seu reinvestimento em alguma empresa legal; identificar o movimentador; identificar o dono por trás do movimentador; identificar a fonte do dinheiro; recorrer aos instrumentos legais para apreender o dinheiro e prender o dono assim como o movimentador; garantir investigações, apreensões e prisões através de fronteiras nacionais; e fazer isso tudo sem violar o direito legítimo à privacidade do indivíduo. (...) Reconciliar a última com o resto talvez jamais seja possível.

Para FALCONE (1993), o ponto mais demorado e complexo das investigações era “encontrar os traços dessas operações” de lavagem de dinheiro, visto que os procedimentos adotados pelos agentes da criminalidade organizada mundial, que consistem basicamente “em

afastar a riqueza de sua fonte ilegal”, desafiam os estados nacionais, as legislações, culturas jurídicas, colocando como questão sempre atualíssima a cooperação internacional.

Em meados da década de 1990, após os acontecimentos na Itália que culminaram com o maxijulgamento da máfia Siciliana, os assassinatos dos juízes Giovanni Falcone e Paolo Borsellino, as organizações multilaterais sob comando da ONU passaram a adotar procedimentos mais articulados de cooperação em inteligência financeira e criminal. Por exemplo, a Convenção de Viena, em 1988, que dispõe sobre o Tráfico Ilícito de Entorpecentes e de Substâncias Psicotrópicas. Contudo, somente uma década depois, em Nova York, a ONU aprovaria em sessão especial de sua instância máxima, a Assembléia Geral das Nações Unidas, uma Declaração Política e Plano de Ação contra a Lavagem de Dinheiro.

A previsão de STERLING (1997, p. 238) começava a ter visibilidade:

A enormidade desse problema apenas começa a ser notada, e ao mesmo tempo surge um senso de coordenação. O poder criminoso moderno ultrapassou a capacidade dos governos de contê-lo. O crime organizado internacional é grande demais; ninguém sabe como tratá-lo. Talvez não se possa tratá-lo com a mesma medida em que o mundo se divide em quase 200 estados soberanos. Embora os grandes sindicatos do crime simplesmente se dirijam para onde está o dinheiro, os Estados soberanos não podem fazer as coisas tão simplesmente.

O traço de ceticismo contido na previsão da autora deve-se aos desdobramentos da ação tida ainda hoje como parâmetro no combate ao crime organizado: a *Operação Mãos Limpas*. A simbiose entre operadores da criminalidade organizada e o Estado está sendo materializada em outras bases, embora haja a predominância da corrupção em larga escala.

A Comissão Parlamentar de Inquérito do Narcotráfico (CPI), instituída no Congresso Nacional para investigar aquela modalidade de crime organizada arrolou alguns casos típicos de lavagem de dinheiro, abrangendo “negócios nos mercados financeiro, imobiliário, comercial e múltiplas operações bancárias, no aparente intuito de converter em ativos lícitos,

os valores, bens e eventuais direitos originados de possíveis atividades delituosas.” (*CPI do Narcotráfico, Relatório Final*, 2000). Basicamente são quatro tipos:

a) Utilização de empresas insolventes: trata-se do uso de empresas “em condição pré-falimentar para forjar supostas perdas financeiras a novos compradores, concomitantemente a manobras destinadas a transferir recursos a terceiros”;

b) Clonagem de dados: uso de nomes e dados “clonados” de pessoas residentes em diferentes estados do País, todas com bons antecedentes e sem passagens pelos órgãos policiais, com a finalidade de abrir contas nos bancos e realizar transações comerciais afins;

c) Lavagem de dinheiro em imóveis: ações praticadas por organizações criminosas que atuam no cenário transnacional, mas que tem no Brasil sua base para a integração dos capitais “sujos”, convertendo dólares em bens imóveis;

d) Casas de câmbio: o relatório da CPI do Narcotráfico (2000) aponta suspeitas de lavagem de dinheiro do crime organizado através das agências de viagem, turismo e câmbio, “algumas das quais, a despeito de possuírem autorização do Banco Central do Brasil para operar apenas com a troca de moeda estrangeira no limite permitido” estariam atuando como bancos, girando altíssimas somas de recursos.

O domínio da tecnologia da informação, a rede mundial dos paraísos fiscais *offshore* e as diferentes modalidades tipificadas pelo Grupo de Egmont (COAF, 2001) – ocultação dentro de estruturas empresariais, utilização indevida de empresas legítimas, uso de documentos falsos (laranjas), ativos ao portador, exploração de questões jurisdicionais internacionais e uso efetivo do intercâmbio de informações – compõem o novo cenário da “lavagem” em escala planetária. Alguns casos clássicos de lavagem foram recolhidos em POWIS (1993) e serão resumidos a seguir.

2.4 Casos Clássicos de ‘Lavagem’

A Lei do Sigilo Bancário (BSA), que passou a valer em 1970 nos EUA, tinha um sistema de cinco exigências para tentar “cercar” os eventuais esquemas de “lavagem” de dinheiro no sistema financeiro: (a) notificação obrigatória em transações acima de US\$ 10 mil por parte dos bancos e demais instituições financeiras; (b) notificação aduaneira de igual limite por parte de pessoas que embarcam ou transportam valores superiores; (c) notificação de conta em banco estrangeiro, quando o valor superasse a casa dos 10 mil dólares; (d) manutenção de um banco de dados único, contendo as informações das três notificações, por parte do Departamento do Tesouro; (e) manutenção de registros e pistas de papéis sobre uma ampla variedade de transações realizadas pelos bancos e outras instituições financeiras – para futuras investigações.

Não obstante esse esforço, os Estados Unidos continuam figurando em primeiro lugar dentre os países que mais lavam dinheiro, conforme TEIXEIRA apud WALKER (2005). FREITAS JR. (*Valor Econômico*, 30/04/2004) complementa: “No *ranking* dos países que mais lavam dinheiro estão os EUA, onde se dão 50% de todas as operações financeiras que têm como fonte o narcotráfico, o terrorismo, o seqüestro, o contrabando, a corrupção e outras atividades ilegais.”

Nas décadas de 1970 a 1990, alguns casos de “lavagem” ocorridos nos EUA envolveram instituições financeiras, traficantes, cartéis latino-americanos, e governos de países com íntimas relações com o crime organizado. Note-se nos casos a seguir os traços da permanente simbiose entre crime organizado e Estado.

a) Conexão Pizza: Lavando Dinheiro da Heroína

O caso envolve, diretamente, a máfia siciliana que vendia, no começo dos anos 1980, heroína no mercado norte-americano. Os capitais auferidos pela máfia precisavam ser ‘lavados’. Powis (1993, p. 2) relata:

Um dos primeiros lavadores de dinheiro na Conexão Pizza foi Sal Amendolito. Na Itália, trabalhara com importação de pescado dos Estados Unidos e de outros países. Alguns anos antes, fora sócio de uma empresa de consultoria financeira, em Milão, especializada em exportar liras pra a Suíça, em nome de clientes que desejavam fugir das leis italianas de controle da moeda.

A Conexão Pizza utilizou três diferentes técnicas para ‘lavagem’ de dinheiro. A primeira foi a conhecida por *smurfing*: Sal Amendolito recebeu US\$ 100,000 em dinheiro, visitou e abriu conta em 12 bancos diferentes, com depósitos em dinheiro com valores menores que o limite de US\$ 10,000, driblando legalmente as exigências de notificação da Lei do Sigilo Bancário (BSA).

Uma segunda saída encontrada pelos lavadores foi a utilização de depósitos em instituição financeiras não-bancárias, que estavam desobrigadas (até então) de protocolar as devidas notificações. Por último, quando as duas primeiras vias ficaram sob a mira das autoridades federais dos EUA, Sal Amendolito e seus cúmplices abreviaram o caminho, contrabandeando moeda corrente para fora do país, rumo aos paraísos fiscais do Caribe (POWIS, 1993). A movimentação de recursos pelo lavador era altamente significativa:

Em menos de um mês, Amendolito movimentara para fora dos Estados Unidos cerca de US\$ 3,5 milhões em moeda corrente. Não foi preenchida nenhuma CTR nem CMIR notificando o governo dessas transações. Em alguns casos, não havia rastros de papéis de qualquer transação. Em outros, havia um rastro limitado – algumas transações tinham sido registradas, mas os registros só poderiam servir para os investigadores do governo se contivessem informações vinculando as transações aos traficantes de heroína. (POWIS, 1993, p. 11)

Sal Amendolito seria preso, em julho de 1983, em Nova Orleans. Desde 1982, tinha sido dado como “desaparecido”, na região de Nova York. Sua prisão, de acordo com POWIS (1993), significou um “grande impulso” na investigação da “Conexão Pizza” pelo FBI.

Na mesma época, outros “lavadores” se movimentavam no cenário, com poder financeiro ainda mais impactante. Eram operadores dos capitais colombianos, originados pela comercialização da cocaína. A diferença básica estava nas casas de centenas de milhões de dólares:

Os lavadores da *Conexão Pizza* lidavam com milhões de dólares. Os lavadores da cocaína lidavam com muitas centenas de milhões de dólares. Com experiência no câmbio, os lavadores da cocaína tendiam a ser mais sofisticados e espertos em suas operações. Com frequência, os lavadores da *Conexão Pizza* tropeçavam e demonstravam não ter conhecimento sobre como movimentar grandes quantias de dinheiro vivo sem chamar a atenção. (POWIS, 1993, p. 32)

Após o processo judicial e o julgamento a Conexão Pizza enseja uma curiosa contradição: “É irônico que nenhum dos grandes lavadores de dinheiro desse caso tenha ido para a cadeia. Os verdadeiros lavadores ou se tornaram foragidos ou fizeram tratos com o governo”. (POWIS, 1993, p. 32). O principal lavador, Sal Amendolito, fez acordo com o governo norte-americano, tornou-se a testemunha-chave do processo e nunca foi preso.

b) Isaac Kattan: Lavando Dinheiro da Cocaína

Em meio à primeira década de vigência da Lei do Sigilo Bancário, verificava-se um fenômeno no sul da Flórida:

Entre 1971 e 1981, a atividade de lavagem de dinheiro atingiu o auge no sul da Flórida. A maior parte da ação passava-se em Miami, que se transformara no principal ponto de entrada dos narcóticos colombianos. (...) O lavador de dinheiro mais famoso dessa época foi Isaac Kattan-Kassin. Mais conhecido como Isaac Kattan, acreditava-se que, entre 1977 e 1981, tivesse lavado US\$ 100 milhões ou mais por ano, em dinheiro de drogas. (POWIS, 1993, p. 33-34)

Powis (1993) revela que a questão da concorrência com os traficantes cubanos foi resolvida no velho estilo: à bala. No começo dos anos 1980 era comum os tiroteios envolvendo colombianos e cubanos, nas ruas, hotéis, motéis, *shopping centers* e vias expressas de Miami. Rapidamente, os traficantes da Colômbia dominaram o território.

No entanto, o volume de dinheiro vivo gerou um tremendo impasse no negócio dos cartéis colombianos. Dinheiro “em espécie” faz muito peso e volume, em especial porque as notas manipuladas pelos traficantes eram de pequeno valor. Por exemplo: US\$ 2 milhões de dólares em notas de US\$ 20 pesam cerca de 123 quilos. Conta POWIS (1993, p. 40): “Para guardar toda essa dinheirama, o traficante precisava de um espaço considerável e de muita segurança. Milhões de dólares em dinheiro vivo eram uma tentação grande demais para assaltantes e membros de organizações de drogas rivais.”

Após quatro anos de atuação, o começo do fim se anunciou para o lavador Isaac Kattan. Nesse ínterim ele conseguiu “lavar” aproximadamente US\$ 40 0 milhões. Segundo POWIS (1993), Kattan é uma espécie de “símbolo” do lavador de dinheiro. Em 26 de fevereiro de 1981, ele seria preso:

A equipe de vigilância viu Kattan e seus mensageiros encontrando-se com dois indivíduos em uma esquina de Miami e transferindo uma grande mala vermelha de um carro para o outro. O agente sênior do DEA ordenou uma captura, apesar do acordo anterior de que nenhuma prisão seria efetuada sem a participação dos agentes da *Operação Papel-Moeda*. Kattan e os outros dois indivíduos foram presos. A mala vermelha estava com os dois estranhos. Quando os fiscais a abriram, esperavam encontrar dinheiro, mas, para sua alegria e surpresa, encontraram 20 quilos de cocaína. (POWIS, 1993, p. 50)

Nesse caso, apesar de todos os esforços para ocultar e dissimular os narcocapitais colombianos, Isaac Kattan chamou a atenção pelo volume de dinheiro que manipulava. Isso o levou à prisão. Seis meses depois, “Kattan confessou-se culpado das acusações das CRTs no

caso do Great American Bank e foi condenado a cinco anos para serem cumpridos simultaneamente com a sentença de 30 anos por posse de cocaína.” (POWIS, 1993, p. 52)

A era dos grandes depósitos em dinheiro, no começo dos anos 1980, se esgotava. Os “lavadores” apostavam em outro esquema: o da estruturação de transações em dinheiro, para fugir da notificação obrigatória instituída pela Lei do Sigilo Bancário (BSA) – valores iguais ou superiores a US\$ 10 mil. Entravam em cena os *smurfs*.

c) Alberto “Papai Smurf” Barrera

Powis (1993, p. 99) assim resume este novo caso clássico de lavagem:

Uma das táticas adotadas pelos lavadores de dinheiro quando perceberam não ser mais possível movimentar grandes quantidades de dinheiro em espécie por intermédio dos bancos, sem se arriscar a sofrer uma investigação, foi estruturar as transações. Na estruturação, grandes somas de dinheiro são divididas em quantias menores que US\$ 10,000, com a finalidade de realizar transações em bancos e em outras instituições financeiras.

Simplificando ainda mais o conceito: se alguém tinha 20 mil dólares em dinheiro vivo e queria depositá-los em uma conta bancária sem deixar “rastros de papel”, simplesmente dividia o montante em três depósitos separados (por exemplo, dois de US\$ 7 mil e outro de US\$ 6 mil). Dessa forma, o “lavador” burlava a exigência das notificações bancárias, os chamados CTRs. (Notificação de Transações em Moeda Corrente).

Transportando esse singelo exemplo para o universo das centenas de milhões de dólares gerados pelo crime organizado, POWIS (1993, p. 100) detalha esse tipo de tática:

Os lavadores usavam muitos métodos diferentes para estruturar suas transações. Um deles envolvia numerosos depósitos de dinheiro em contas bancárias, em quantias abaixo de US\$ 10,000. Outro apoiava-se em aquisições a dinheiro de cheques bancários e cheques visados em quantias inferiores a US\$ 10,000. Outro ainda envolvia aquisições a dinheiro de cheques de viagens e ordens de pagamento.

Esse método, que ficou conhecido como *smurfing* foi sofisticado – e largamente utilizado – pelos lavadores colombianos. Powis (1993, p. 100) explica essa “arte”:

A arte de *smurfing* envolvia organizações, em geral compostas de 5 a 15 pessoas, que lavavam dinheiro de drogas por intermédio de uma série de transações estruturadas. Grandes quantidades de moeda corrente eram entregues a pequenos grupos dentro da organização *smurfing*, os quais viajavam a várias cidades onde cada membro ia a alguns bancos e adquiria cheques visados e ordens de pagamento em quantias inferiores a US\$ 10,000. Os cheques visados e as ordens de pagamento eram despachados de volta a Miami e depositados em contas bancárias.

O codinome *smurfs* é uma alegoria aos personagens de desenhos animados, que pareciam estar em todos os lugares – tal como os lavadores colombianos. No começo de 1983, os agentes federais localizaram no radar da *Operação Papel-Moeda* um célebre personagem: Alberto Barrera, apelidado pelos agentes de *Papai Smurf*, comandava um esquema para lavar o dinheiro da cocaína colombiana:

Os fiscais da Alfândega continuaram as investigações nos bancos de Phoenix. Descobriram que alguns dos cheques visados ligados aos *Smurfs* haviam sido depositados no Bank Leumi Le-Israel, B. M. Os registros da filial do banco em Miami revelaram um depósito de US\$ 104,880, em 20 de setembro, formado por cheques visados e cheques de viagem em quantias inferiores a US\$ 10,000, adquiridos em bancos entre Phoenix entre 13 e 17 de setembro de 1983. No total os *Smurfs* de Barrera haviam adquirido mais de 200 cheques visados e ordens de pagamentos perfazendo mais de US\$ 1 milhão, durante a permanência de duas semanas e dois dias em Phoenix. (POWIS, 1993, p. 105)

POWIS (1993) observa, em contrapartida que “o *smurfing* saía caro, consumia tempo e dava trabalho, mas funcionava para algumas organizações e ainda hoje é empregado.” O caso remete aos esquemas de lavagem de dinheiro que suscitaram uma Comissão Parlamentar de Inquérito (CPI), em funcionamento no Congresso Nacional: a CPI do Banestado, instalada para investigar um mega esquema de “lavagem” de dinheiro, utilizando-se das chamadas contas CC5, normatizadas pelo Banco Central para envio e recebimento de recursos entre o Brasil e outros países.

Na realidade, o caso que está sendo investigado pela CPI do Banestado envolvia um grupo de doleiros espalhados nas diferentes regiões do País, clientes de uma empresa com licença original para atuar na transferência de recursos de imigrantes brasileiros residindo nos Estados Unidos, ou mais precisamente em Nova York: a Beacon Hill Service, que funcionava como “cabeça” do mega esquema.

A equação legal montada por Alberto Barrera e seus *smurfs* era sólida. Os promotores públicos norte-americanos tiveram que usar uma outra combinação de normas, muito mais abrangentes que a Lei do Sigilo Bancário, para desmontar o esquema. Na realidade, Barrera foi acusado de “conspiração”, uma vez que não “existia nenhum dispositivo legal proibindo a estruturação dos depósitos para fugir às exigências de notificação da BSA” (POWIS, 1993, p. 110-111). Ou seja, o ministério público presumiu (e o judiciário acatou) que o Estado tinha direito de receber as informações e a ação dos *smurfs* sonegava esse direito.

A estrutura montada por Alberto Barrera caiu no dia 31 de maio de 1984: “Foram expedidos mandados de prisão para 13 membros da organização de *Papai Smurf*. Foram expedidos e executados mandados de busca na residência e no escritório de Barrera.” (POWIS, 1993, p. 119)

Seis meses depois, os *smurfs* foram presos e indiciados; vários deles, de acordo com POWIS, confessaram-se culpados: “A organização do *Papai Smurf* foi finalmente desmantelada. Em um único mês, entre meados de março e meados de abril, o grupo lavara cerca de US\$ 3,5 milhões. Entre setembro de 1983 e maio de 1984 lavaram mais de US\$ 12 milhões” (POWIS, 1993, p. 121).

No final da história, o principal “lavador” do modelo *smurfing*, neste período jamais chegou a ser preso. Alertado pelos advogados da American Express, que o notificaram de um pedido de informações dos agentes federais – acerca de seus gastos com o cartão entre os anos

de 1982 e 1983 – Alberto Barrera fugiu. De acordo com informações não oficiais, foi assassinado por traficantes colombianos, no fim de 1989.

Contudo, o próprio POWIS (1993, P. 122) alerta:

Todavia, a atividade de *smurfing* não desapareceu por completo. Ainda hoje é um problema. Entretanto, não é mais um meio importante de lavar dinheiro de drogas e não envolve a frenética atividade que teve lugar entre 1982 e 1985. Uma grande quantidade de *smurfing* passou dos bancos para as agência do correio, lojas de conveniência, agências de viagens e outros estabelecimentos, nos quais são vendidos cheques de viagem e ordens de pagamento. As emendas e regulamentações da BSA adotadas em 1988 e 1990 dificultaram as atividades das organizações *smurfing*. Agora, as instituições financeiras precisam identificar e manter registros de aquisições de instrumentos monetários para quantias entre US\$ 3,000 e US\$ 10,000.

d) O Lavador de ‘Serviço Completo’: Ramon Milian Rodriguez

O esquema era simples. A partir do momento que os bancos de região da Flórida começaram a recusar operações envolvendo grandes transações de dinheiro vivo, entraram em cena os lavadores, entre os quais se destacou Ramon Milian Rodriguez. Eles transportavam, nos idos de 1982, enormes carregamentos de moeda corrente para fora dos EUA. O objetivo principal era “desviar” do sistema bancário interno, ingressando com os capitais sujos no sistema financeiro mundial, especialmente nos paraísos caribenhos. Powis (1993, P. 123) explica: “O que diferenciava a atividade nesta ocasião das tentativas anteriores era o grande volume de papel-moeda transportado e, em alguns casos, o uso de aviões particulares.”

A partir de 1982, o Cartel de Medellín passou a utilizar os serviços de Ramon Rodriguez para “lavar” os dólares da cocaína colombiana. Powis (1993, p. 125) relata que esse “contato foi feito logo depois que os esforços de fiscalização (federal) levaram os bancos do sul da Flórida a recusar grandes transações em dinheiro vivo.”

No entanto, havia um problema sério: o transporte do papel-moeda era fisicamente impossível em vôos comerciais. Milian Rodriguez tinha a solução: “Para resolver esse

problema, Ramon comprou um avião Lear Jet e contratou dois pilotos, o que aumentou bastante sua capacidade para lidar com quantias de dinheiro cada vez maiores. Depois de contado e empacotado, o dinheiro era levado ao Panamá. Com o jato, Ramon podia transportar de US\$ 5 milhões a US\$ 7 milhões de uma só vez. (POWIS, 1993, p. 125)

Ramon Milian Rodriguez foi preso no aeroporto de Fort Lauderdale, quando se preparava para mais uma viagem de contrabando de dólares em caixotes de notas. Junto com ele foram detidos os dois pilotos e mais dois homens, os irmãos Lara – advogados especializados em registrar empresas no Panamá. Na vistoria do avião, os agentes federais abriram uma das caixas e a encontraram cheia de dólares.

A situação de Ramon Rodriguez se complicaria definitivamente quando, em seu escritório em Coral Gables, os agentes do DEA descobriram um armário embutido dentro do qual havia 30 quilos de cocaína, US\$ 14,000 em dinheiro falso e cinco armas. O acordo que o lavador firmara com as autoridades, que o colocaria na condição de ‘colaborador’, deixou de existir a partir dessa prova. Ramon seria condenado, no início de 1986, a 35 anos de prisão. No final daquele ano, confessava-se culpado das acusações de fraude de impostos e obstrução e receberia uma sentença adicional de 16 anos, oito concomitantes e oito subseqüentes à condenação original. Ou seja, sua pena total passou a ser de 43 anos. (POWIS, 1993)

e) A Operação ‘Boné Polar’

Imagine uma operação de lavagem que chegue a casa dos 1,2 bilhão de dólares. Esse é o montante de dinheiro reciclado pelos cartéis colombianos de cocaína, em pouco mais de dois anos. Trata-se da *Operação Boné Polar*, que foi considerada a maior dessa espécie já desmantelada nos Estados Unidos.

O contexto da *Boné Polar* foi o *boom* da cocaína nos EUA. Em outra faixa de renda explodia o uso do crack da cocaína, um produto cuja capacidade de criar dependência química, combinado com o preço, o levou a ser “popular” entre as os jovens de periferia e populações urbanas em geral, nos idos de 1986.

Mais uma vez, o operador criminoso era o Cartel de Medellín. A novidade agora era o negócio de fachada: compra e venda de jóias e metais preciosos. Escreve POWIS (1993, P. 157):

Na primeira fase da Operação Boné Polar, o dinheiro das vendas de cocaína em New York, Houston e Los Angeles foi “lavado” por meio de diversas empresas de ouro e jóias, tendo sido depositado em contas bancárias de Los Angeles. Depois os fundos eram transferidos das contas de Los Angeles para bancos em New York e passados para contas do cartel em bancos no Panamá e Montevidéu, Uruguai. As transferências de dinheiro para contas de New York e do exterior pareciam ter como objetivo compras e vendas legais de ouro por refinadores, corretores e joalheiros.

Comandando o mega esquema de lavagem estava o comerciante uruguaio Raul Vivas. Tinha no currículo o fato de ter sido um bem-sucedido empresário do ramo (jóias e metais preciosos), além de dirigir uma refinaria de ouro:

Já que negociara com ouro durante anos, Vivas resolveu usar compras de ouro como fachada para movimentar dinheiro em proveito do Cartel. Para pôr o plano em prática, ele e três sócios – Jorge Masihy, Mauricio Meza e Pedro Martinez – formaram uma companhia *holding* em Montevidéu, denominada Letra S. A., por intermédio da qual compraram uma casa de câmbio chamada “Câmbio Itália”. (POWIS, 1993, p. 159)

A “*lavanderia Boné Polar*”, dirigida por Raul Vivas, estava com seu ciclo de limpeza completo, na visão de POWIS (1993, p. 161)

O dinheiro das vendas de drogas em Los Angeles passava para o sistema bancário como pagamento de compras de ouro. Assim, o ouro parecia ter sido comprado na América do Sul. Vendiam-no em New York e o produto dessas vendas acabava nas mãos dos membros do cartel de Medellín. Os fundos recebidos pelo Cartel pareciam ser dinheiro limpo. O dinheiro sujo das vendas de cocaína fora lavado pelo que parecia ser uma série de transações de ouro legais para fazê-lo parecer fruto de um comércio legal.

Estima-se que, quando a operação foi destruída, em fevereiro de 1989, ‘Raul Vivas já havia lavado mais de US\$ 560 milhões em dinheiro da cocaína’. (op. cit., p. 166). A técnica de investigar o sistema de informações dos lavadores da Operação Boné Polar passou, fundamentalmente, pelo recolhimento e análise do lixo emanado dos prédios nos quais estavam localizadas duas empresas-chave da lavagem: Ropex e Andonian Brothers.

As informações ‘garimpadas’ do lixo acabaram por constituir provas contra o esquema montado por Raul Vivas: faturas de ‘venda de ouro’ para o Canadá e México, para endereços fictícios e compradores inexistentes; indicações de valores de depósitos para o American International Bank (AIB) da ordem de US\$ 1,452,122. Revela POWIS (1993, p. 175): ‘As operações de recolhimento do lixo na Ropex e na Andonian continuaram até setembro de 1988, quando ambas as firmas adquiriram máquinas de destruir papéis e pararam de jogar fora informações valiosas.’

As investigações apontaram, ao final, que essas empresas realizaram, na realidade, algumas vendas a varejo em suas instalações. No entanto, essas operações legais de mercado, bem como o montante de negócios gerados tiveram montante minúsculo, em comparação com a quantia de dinheiro depositada por ambas.

Para produzir estas provas necessárias à condenação dos responsáveis, foram requisitados mandados judiciais para vigilância eletrônica dos locais e dos telefones das duas empresas, em Los Angeles e Nova York.

A prisão dos lavadores ocorreu no dia 22 de fevereiro de 1989, envolvendo cerca de 140 policiais e agentes federais foram envolvidos na operação. Foram executados mandados de busca e apreensão em dez diferentes joalherias, inclusive na Ropex (onde foi preso Wanis Koyomejian) e na Andonian Brothers (em cujo escritório foi preso Nazareth Andonian). As ordens de prisão também apanharam lavadores em Nova York e Flórida. Raul Vivas foi preso

em Montevideu, cumprindo um mandado expedido em Los Angeles, o que abriria também um processo imediato de extradição.

Uma decisão da juíza federal Consuelo Marshall provocou uma reviravolta no caso da Ropex: ao contrário do juiz que julgara a situação da Andonian, decidiu anular as provas obtidas com a vigilância eletrônica (áudio e vídeo), considerando como ‘intrusão excessiva e invasão de privacidade’, portanto, inconstitucional (POWIS, 1993, p. 202).

Entre idas e vindas, o júri só deu o veredicto no começo de 1991: Raul Vivas e os principais ‘lavadores’ foram considerados culpados das acusações de co-autoria na lavagem de dinheiro. E foram, todos eles, absolvidos de todas as acusações de ajuda e co-autoria na distribuição de drogas. No entanto, o final do processo seria duríssimo para Vivas, os irmãos Andonian e Juan Carlos Seresi: o juiz Keller os condenaria a 505 anos de cadeia; Ruben Saini pegaria 27 anos.

f) O Banco de Crédito e Comércio Internacional (BCCI)

A fundação do BCCI remonta o ano de 1972, em Luxemburgo. Seu criador era um banqueiro paquistanês:

O BCCI não é apenas uma formidável máquina de lavar dinheiro sujo de centenas de senhores do crime. É por si próprio, como veremos, um dos mais poderosos cartéis da criminalidade organizada que já existiram no planeta. A sua frente, um dos mais surpreendentes chefões deste fim de século, Agha Hasan Abedi, conhecido como *Agha Sahib*, ou “*Monsenhor*”, em língua urdu. (ZIEGLER, 2003, p. 197)

O banco, em meados dos anos 1980, já contava com filiais em mais de 70 países e acumulara um patrimônio de aproximadamente US\$ 20 bilhões. Nos EUA, a visão sobre a

possível cumplicidade da instituição ficou demonstrada, em julho de 1986, como escreve POWIS (1993, p. 207):

O âmbito da predisposição do BCCI para lidar com fundos provenientes de atividades criminosas ficou evidente durante a armadilha da Alfândega dos EUA conhecida como '*Operação C Caçada*'. Foi nessa operação que os agentes federais descobriram como o BCCI e seus funcionários principais estavam preparados e dispostos a lavar dinheiro proveniente de vendas de cocaína.

A base dessa operação (*C Caçada*) foi em Tampa, onde um agente federal disfarçado de "lavador" se estabeleceu para desmontar o esquema do BCCI. Seu nome: Robert Mazur, apelidado de Bob Musella. Ao abrir uma conta bancária na filial do banco no Panamá, ele entraria no universo do BCCI, fazendo a ponte com a agência de Tampa.

No organograma do BCCI havia cinco categorias diferentes: (a) os banqueiros propriamente ditos, diretores, executivos e empregados do BCCI; (b) os "banqueiros da sombra", um punhado de sócios fiéis de Abedi, escolhidos a dedo, que formavam o governo secreto do império (o "banco dentro do banco"); (c) os "prepostos de protocolo" (*protocol officers*) – cuidavam das necessidades "extrabancárias" dos clientes mais importantes (como redes de *call-girls* internacionais, bolsas de estudos para os filhos das famílias poderosas etc.); (d) os "empreendedores", financistas extremamente competentes que administravam a fortuna de clientes que operavam na sombra; e) os membros da "unidades negras", a rede de matadores do Monsenhor, uma espécie de "guarda pretoriana" que, como escreve ZIEGLER (2003), serviam de assassinos a soldo.

Essa organização, tipicamente um ente do crime empresarial de acordo com a conceituação de MINGARDI (1998), foi a base desse caso mais paradigmático e exemplo cabal da simbiose entre entes públicos (Estados democráticos) e *players* do crime organizado transnacional. O esquema foi devassado numa prosaica cerimônia de casamento "forjada"

pelos dois agentes disfarçados (Musella e sua “namorada” Kathy Erickson), em Tampa, no dia 26 de setembro de 1988.

De uma tacada só, “mais de 40 prisões foram efetuadas no fim de semana em Detroit, Chicago, Houston, Los Angeles e New York. Os presos eram traficantes de cocaína e seus lavadores de dinheiro e mensageiros que, por dois anos, haviam feito entregas de papel-moeda aos agentes alfandegários disfarçados.” (POWIS, 1993, p. 248)

O que amparou esse mega esquema que, no balanço final, deixou um rombo entre US\$ 4 bilhões e US\$ 5 bilhões de dólares, segundo relatório de auditoria assinado pela Price Waterhouse (POWIS, 1993: p. 257)?

A cultura de absoluto sigilo e práticas fraudulentas fez do BCCI o caminho natural para traficantes de drogas, negociantes de armas, terroristas, escroques, sonegadores de impostos, ditadores e serviços de informações, todos desejando absoluto sigilo e o poder de transferir os fundos de um país para outro. Em todos os casos, o BCCI realmente não se importava com a origem do dinheiro. A lavagem de lucros provenientes de drogas é uma coisa relativamente fácil quando uma instituição bancária como o BCCI e muitos de seus principais funcionários dão plena colaboração à atividade de lavagem.

Do ponto de vista dos casos clássicos de “lavagem” de dinheiro, há três momentos bem característicos:

(a) Anos 1970 e 1980: esquemas construídos a partir de grandes depósitos em dinheiro sonante;

(b) Meados da década de 1980: notadamente entre 1982 e 1986, a técnica conhecida como *smurfing*;

(c) Final dos anos 1980 e começo dos 1990: contrabando de dinheiro em espécie, transitando pelos paraísos fiscais caribenhos e o Panamá, um esquema no qual algumas instituições financeiras atuaram como braços do crime organizado internacional, como o Banco de Crédito e Comércio Internacional (BCCI) e o Banco De Occidente, do Panamá.

No final dos anos 1990, com o advento da internet e o refinamento tecnológico das comunicações instantâneas, em tempo real, a “lavagem” ganhou novos suportes, dissimulados pelo crescente e descontrolado fluxo de capitais que, diariamente, vagueia pelo planeta seguindo a lógica do fuso horário, marca do ritmo de funcionamento regular dos mercados financeiros, de maneira geral. São as chamadas redes via cabo, como a SWIFT, a Rede *Hawala* e a *Dólar-Cabo*, no Brasil.

2.5 A Estratégia Nacional de Combate à Lavagem (ENCLA 2004)

Seis anos depois de aprovada a Lei 9.613/1998, que dispõe sobre crimes de lavagem e ocultação de bens, direitos e valores, finalmente o Estado brasileiro reuniu seus diferentes órgãos para tentar elaborar uma estratégia nacional de prevenção e combate à “lavagem” de dinheiro – especialmente pela ação do crime organizado.

Algumas medidas foram, lentamente, sendo implementadas. Entre elas a criação do Conselho de Controle de Atividades Financeiras (COAF), cujo papel deveria ser a Unidade de Inteligência Financeira (FIU) do governo federal; do Departamento de Combate a Ilícitos Cambiais e Financeiros do Banco Central do Brasil; e do Departamento de Recuperação de Ativos e Cooperação Jurídica Internacional (DRCI) – órgão do Ministério da Justiça, que atua como secretaria-executiva do Gabinete de Gestão Integrada de Prevenção e Combate à Lavagem de Dinheiro (GGI-LD), responsável por manter a constante articulação das instituições governamentais envolvidas no combate à lavagem de dinheiro e ao crime organizado. O GGI-LD é composto por órgãos do Poder Executivo, do Poder Judiciário, do Poder Legislativo e pelo Ministério Público e secretariado pelo DRCI.

No relatório da Estratégia Nacional de Combate à Lavagem de Dinheiro (ENCLA 2004), a avaliação das principais autoridades responsáveis do Governo, do Judiciário e Ministério Público, em dezembro de 2003, é objetiva:

A falta de articulação e de atuação estratégica coordenada do Estado foi a principal deficiência apontada no sistema brasileiro de combate à lavagem de dinheiro. Decorrem dessa deficiência outros problemas apontados, como a inexistência de programa de treinamento e capacitação de agentes públicos, dificuldade de acesso a banco de dados, carência de padronização tecnológica e indicadores de eficiência insuficientes. (Relatório da ENCLA 2004, disponível em www.mj.gov.br/drci/arquivos/20iniciais/ENCLA-2004.pdf)

A ENCLA 2004 é um redesenho de um sistema nacional de prevenção e combate à lavagem. Seis objetivos estratégicos e 32 metas, com prazos e órgãos responsáveis definidos compõem essa estratégia. Não é possível chamar de nova, uma vez que nada havia no lugar. As ações de Governo passaram a ser comandadas pelo Gabinete de Gestão Integrada de Prevenção e Combate à Lavagem de Dinheiro (GGI-LD). Ao Gabinete cabe a função de definir políticas públicas e macro objetivos da área.

No relatório da ENCLA 2004 aponta-se o caminho para “criar um novo sistema baseado no princípio da articulação permanente dos órgãos públicos nos três níveis de atuação: estratégico, inteligência e operacional.”(fonte cit.)

Do ponto de vista da inteligência, a aposta da Estratégia é manter o COAF, “recomendando -se maior atuação do colegiado na definição das ações de inteligência.”(fonte cit.). Para todos os fins, o COAF está longe de desempenhar minimamente suas funções. Com um quadro de pouco mais de 20 funcionários, do qual se destaca um quadro de técnicos (analistas financeiros) de 12 pessoas, o Conselho de Controle de Atividades Financeiras atua muito mais como órgão simbólico do que como unidade de inteligência financeira do governo federal. Admitindo-se hoje que o número de comunicações de operações suspeitas no sistema financeiro e outras atividades econômicas que se reportam ao COAF está entre 400 e 500

ocorrências/dia, é possível afirmar que o trabalho daquela instituição é ineficiente, do ponto de vista da abrangência.

Participam do Gabinete de Gestão Integrada alguns órgãos públicos como a Agência Brasileira de Inteligência (ABIN), Banco Central do Brasil, COAF, Departamento de Polícia Federal, Ministério Público Federal, Ministério das Relações Exteriores, Controladoria-Geral da União, Advocacia Geral da União, Secretaria da Receita Federal, Secretaria Nacional Anti-drogas da Presidência da República, Tribunal de Contas da União entre outros.

Os principais objetivos da ENCLA 2004 são:

(a) Coordenar a atuação estratégica e operacional dos órgãos e agentes públicos do Estado brasileiro no combate à lavagem de dinheiro: isso começou pela instalação do Gabinete de Gestão Integrada, junto ao Ministério da Justiça;

(b) Potencializar a utilização de bases de dados e cadastros públicos no combate à lavagem e ao crime organizado: o passo inicial desse objetivo era aprovar elaborar medidas legais necessárias para dispensar autorização judicial para acesso a dados bancários, fiscais, comerciais aos órgãos encarregados de investigação e acusação do crime de lavagem de dinheiro;

(c) Aferir objetivamente e aumentar a eficiência do sistema nacional de combate à lavagem, de recuperação de ativos e de cooperação jurídica internacional: algumas ações como a estruturação definitiva do COAF (até julho de 2004 o quadro ainda era provisório), estudar medidas de prevenção em outras áreas passíveis de “lavagem” (agricultura, indústria, comércio e serviços) foram previstas;

(d) Ampliar a cooperação internacional no combate à atividade criminosa e na recuperação de ativos ilicitamente produzidos: o investimento maior aqui era no sentido de

agilizar, em conjunto como o Ministério das Relações Exteriores, a celebração de acordos de internacionais de cooperação jurídica e policial, nos anos de 2004 e 2005;

(e) Desenvolver no Brasil uma cultura de combate à lavagem de dinheiro: este objetivo seria viabilizado, entre outras coisas, por um amplo programa de capacitação, treinamento e especialização com “cursos de pequena (seminários), média (atualização) e longa duração (especialização), para agentes públicos que atuam no combate à lavagem de dinheiro.” (fonte cit.)

(f) Prevenir a lavagem de dinheiro: objetivo assentado na perspectiva de estudar medidas de “controle da liquidez imediata dos serviços bancários, em função do perfil financeiro do cliente, como forma de dar efetividade à prevenção da lavagem de dinheiro.” (fonte cit.)

A ENCLA 2004 é vista por vários especialistas e autoridades da área com ceticismo. É o caso do Delegado Castilho Neto, integrante da força-tarefa responsável pela primeira etapa da investigação do caso Banestado, em Nova York:

Como iniciativa é algo realmente interessante, mas me parece um tanto quanto simplista, do jeito e na situação que foi proposta. Mesmo porque a tarefa de casa o governo federal não faz. Tomamos como exemplo a investigação do caso Banestado, que é a chance única que teríamos de obter prova criminal concreta contra o crime organizado, que se baseia na lavagem de dinheiro. A investigação do Banestado trouxe ao governo brasileiro extratos bancários de toda uma roubalheira nacional, que se perpetua há quase uma década. O governo federal não está fazendo a investigação a contento, nunca fez, e perde a oportunidade de dar um grande impacto contra o crime organizado, então eu acho que essa iniciativa como tal não levará a nada. A tarefa preliminar seria uma apuração séria sobre o caso Banestado, que é a maior investigação de lavagem de dinheiro de todos os tempos, não só do Brasil como do mundo. (Entrevista ao autor, Brasília, 18/06/2004)

Na análise de um Procurador da República, subsiste ainda outro impasse:

A questão crucial é que qualquer ação depende da vontade do Poder Executivo” afirma o procurador da República Celso Antônio Três, o primeiro a investigar a fundo as remessas pelas contas CC5, famoso escoadouro de dinheiro nativo para o exterior. “O presidente do COAF, por exemplo, é indicado pelo presidente da República. Alguém acredita que o Conselho vai investigar os aliados de um

governo? Celso Três propõe uma nova composição do COAF, com a participação de representantes do Ministério Público. (Revista *CartaCapital*, 19/5/04, p. 22-23)

A Estratégia 2004 seria submetida a uma reavaliação no final do ano, considerando que todas as suas 32 metas tinham prazos definidos entre 16 de dezembro de 2003 até 31/12/04. Estas metas ficaram sob responsabilidade do Banco Central do Brasil (2); Casa Civil da Presidência da República (2), Controladoria-Geral da União (3), Conselho Federal de Justiça (2), Conselho de Controle de Atividades Financeiras (3), Departamento de Recuperação de Ativos (14), Gabinete de Gestão Integrada do Combate à Lavagem de Dinheiro (5) e Ministério Público Federal (1).

Capítulo 3

O Uso da Teoria dos Jogos para Descrição de Padrões do Crime Organizado

Algumas décadas após a formulação de John von Neumann, observa-se hoje no meio científico a retomada de pesquisas que envolvem a aplicação da teoria dos jogos, cuja base é a matemática que se propõe a explicar e quantificar todas as formas de interação humana e dos seres vivos, em geral. Seu objeto de estudo inclui áreas da biologia, a da economia, o da direito, a da psicologia, a da filosofia, a da computação, a da lingüística e da ciência política.

Dois franceses, Augustin Cournot e Joseph Bertrand, em 1838, criaram as bases da teoria dos jogos. Cournot concebeu um modelo aplicado à economia que fortalecia a tese do mercado, como agente mediador de todos os conflitos; Bertrand construiu algo similar, mas que levava a conclusão diferente: sustentava a necessidade da intervenção do Estado para regular os oligopólios.

Um século depois, esses estudos seriam retomados pelo matemático John von Neumann, que criou o teorema do *Minimax*: “O meu máximo do seu mínimo é igual ao seu mínimo do meu máximo” (RUELLE, 1993, p. 51). Von Neumann assinalou que em situações altamente competitivas, o comportamento aleatório pode ser a melhor estratégia; criou o chamado “*jogo da soma zero*”, cujo princípio é *ao vencedor tudo, ao perdedor nada*, na obra *The theory of games and economic behavior*, publicada em 1944, cujo co-autor foi o economista alemão Oskar Morgenstern. Para FIANI (2004) o trabalho apresentava uma limitação:

Embora tenha sido a pedra fundamental da teoria dos jogos, *The Theory of Games and Economic Behavior* tinha uma limitação séria, que era o fato de se concentrar em jogos de soma zero, isto é, em interações em que um ganho para um dos jogadores significava uma perda equivalente para outro jogador. Obviamente, esta não é a descrição adequada para um grande número de interações sociais. (FIANI, 2004, p. 17)

O paradigma de Von Neumann foi o jogo de pôquer, que, exatamente por contemplar o blefe e a trapaça, deixava entreaberta a porta para a iniciativa própria, a criatividade, a inteligência e habilidade de cada jogador, sua inferência sobre o cenário para além das possibilidades geradas pelo acaso.

As ferramentas teóricas que permitiram “analisar uma variedade maior de modelos de interação estratégica seriam elaboradas, a partir de 1950, por John F. Nash Jr., John C. Harsanyi e Reinhard Selten, o que acabaria por premiar os três com o Nobel de Economia, em 1994.” (FIANI, 2004, p. 17).

A contribuição de John Forbes Nash Jr., matemático norte-americano que tinha sido discípulo de Von Neumann, foi a criação de um teorema que leva seu nome: “Nash definiu, em artigo de 1951 (*“Non-Cooperative Games”*, *Annals of Mathematics* 54, 286-295), uma noção de equilíbrio para modelos de jogos, que não se restringia apenas aos jogos de soma zero. Essa noção ficaria conhecida como *‘equilíbrio de Nash’*.” (FIANI, 2004, p. 17 -18)

Por sua vez, o economista húngaro John Harsanyi desenvolveu um modelo para tratar dos jogos com informação assimétrica. Sobre essa questão escreve FIANI (2004):

Muitas vezes, alguns jogadores dispõem de informação privilegiada em relação aos demais sobre algum elemento importante do jogo. Em outros termos, temos uma situação de informação assimétrica. Harsanyi desenvolveu um modelo para tratar desse tipo de situação, ao qual denominou modelo de informação incompleta. Ele mostrou que o conceito de *Equilíbrio de Nash* poderia ser estendido para os modelos de informação incompleta. (FIANI, 2004, p. 18)

Uma terceira e fundamental contribuição viria do matemático e economista alemão Reinhard Selten. Ele foi o responsável por um refinamento na noção de equilíbrio – que ficou conhecido como “*equilíbrio perfeito em subjogos*”:

Significa que uma determinada estratégia, para ser tida como um equilíbrio perfeito em subjogos, tem de ser ótima considerando-se todos os possíveis desdobramentos do jogo. Esse refinamento (que conduz a uma noção mais restritiva de equilíbrio do que o “equilíbrio de Nash”) foi de fundamental importância em análises estratégicas, pois, em jogos que envolvem compromissos e ameaças, permitiu discriminar quais compromissos e ameaças eram plausíveis e quais não eram. (FIANI, 2004, p. 19)

Há várias possibilidades de classificação dos tipos de jogos que movem o negócio da criminalidade organizada, em seu permanente movimento simbiótico em relação ao Estado. No entanto, um traço é essencial: o uso da informação privilegiada em relação aos demais jogadores, sobre algum elemento importante do jogo o que resulta numa situação de informação assimétrica.

Em geral, por dispor de um forte controle sobre o jogo estratégico, o crime organizado utiliza essa arma na tentativa de faturar sempre os seus prêmios e deixar o Estado com as sobras: estima-se que apenas 10% da droga produzida é apreendida. Em outras palavras, a organização criminosa realiza plenamente o ciclo do negócio desde a produção até a venda direta ao consumidor, passando depois pelos diferentes estágios do processo de “lavagem”, até a integração dos “capitais sujos” à economia legal.

O papel da informação na teoria dos jogos é assim definido por SCHUCH (1999, p. 3): “Pode-se dizer que uma condição essencial da teoria dos jogos é o uso de informação pelos agentes, ou jogadores, envolvidos na competição. Esta informação é de quatro tipos: completa, incompleta, simultânea e seqüencial.”. O autor explica os tipos de informação: (a) completa: contém todo o conhecimento necessário à tomada de determinada decisão. Ou seja, todos os jogadores têm as mesmas informações, inclusive sobre a matriz de prêmios; (b)

incompleta: não contém todo o conhecimento necessário; (c) simultânea: só é revelada após a decisão dos *players*; (d) sequencial: só é conhecida por um dos jogadores após a intervenção do outro.

Do ponto de vista da informação, tem-se ainda outros dois tipos: a) simétrico: os *players* têm acesso às mesmas informações, em iguais condições para a tomada de suas decisões; b) assimétrico: dois jogadores ou mais têm informações diferentes, ou seja, aquele que tiver a informação mais completa tende a vencer a contenda.

De maneira geral, os jogos são considerados: cooperativos e não-cooperativos (ou competitivos). As regras que ditam o comportamento dos jogadores são distintas, como esclarece SCHUCH (1999, p. 3):

Os jogos cooperativos são aqueles em que é possível o planejamento de estratégias em conjunto pelos jogadores. Os jogos não-cooperativos são aqueles em que não é possível o planejamento de estratégias em conjunto, e esses são os mais comuns.

McKinsey apud DORIA E DORIA (1999, p. 152) fazia uma previsão, há mais de meio século, sobre as possibilidades de aplicação da teoria dos jogos:

Deve-se enfim mencionar que a teoria dos jogos de estratégia terá aplicações práticas em domínios fora da economia, no sentido mais usual do termo: nas questões referentes ao namoro e ao casamento, por exemplo, onde o objetivo de um e outro jogadores do jogo não é, necessariamente, monetário; ou nos problemas com os quais se defronta um político tentando se eleger (...). É possível que esta teoria ilumine todas as situações nas quais os participantes têm objetivos opostos, e, embora podendo influenciar o resultado, não podem dominar completamente a situação.

Encontra-se no chamado “*dilema do prisioneiro*” o exemplo mais célebre para a compreensão dos fundamentos da teoria dos jogos. Doria e Doria (1999) descrevem uma situação típica em que dois infratores são capturados pela polícia e interrogados separadamente. Esboçando o leque de alternativas tem-se: (a) Lealdade: ambos decidem não falar, e são libertados; (b) Dupla Delação: os dois falam e pegam pena de cinco anos de

prisão; (c) Delação Unilateral: apenas um decide contar a verdade; o delator é libertado e o outro condenado a dez anos de prisão.

Pode-se exprimir o “dilema”, através de uma matriz de prêmios, nos seguintes termos:

O ‘Dilema do Prisioneiro’

		Prisioneiro 2	
		P ₀ '	P ₁ '
Prisioneiro 1	P ₀	(0, 0)	(1, 0)
	P ₁	(0, 1)	(1, 1)

Figura 3.1

A estratégia de ‘lealdade’ é representada no jogo por **P₀** e **P₀'**. A estratégia de delação está representada por **P₁** e **P₁'**, onde **0** = opção pela lealdade e **1** = opção pela delação. Consideram-se então quatro eventuais saídas para o “Dilema”, a saber: a) Os dois s prisioneiros escolhem a estratégia da ‘lealdade’ [(0, 0)], resultando na liberdade de ambos; b) O prisioneiro 1 escolhe a estratégia da lealdade, mas o outro opta pela delação [(0, 1)], resultando na condenação máxima do primeiro e na liberdade do seu cúmplice; c) O prisioneiro 1 escolhe a estratégia da delação e o seu cúmplice opta pela lealdade [(1, 0)], o que resulta na liberdade do primeiro e na condenação do segundo à pena máxima; d) Ambos decidem optar pela estratégia da delação [(1, 1)], o que traz como consequência uma pena intermediária para ambos. A tendência do “dilema”, considerando a regra do *Minimax* seria o resultado [(1, 1)] = pena intermediária. (DORIA E DORIA, 1999)

Por outro lado, ROHAMANN (2000) apud BARONE (2003, p. 290-291) resgata um tipo de jogo mais usual e representativo das situações de interação humana, em qualquer área de atividade:

Os jogos de motivação mista, também chamados de ‘*soma não zero*’, são mais interessantes para os teóricos dos jogos, que se preocupam com a aplicação dos princípios teóricos às relações sociológicas, econômicas e políticas do mundo real, onde as conseqüências são o resultado de acordos e concessões e não de vitórias em que o ganhador leva tudo.

Nesse universo teórico há alguns conceitos fundamentais, de acordo com FIANI (2004, p. 3-4) que permitem analisar situações envolvendo interações entre agentes racionais, cujo comportamento estratégico possa ser analisado formalmente como um jogo:

a) **Modelo formal:** Isso significa que a teoria dos jogos envolve técnicas de descrição e análise, ou, em outras palavras, existem regras preestabelecidas para apresentar e estudar um jogo; b) **Interações:** As ações de cada agente, consideradas individualmente, afetam os demais. (...) Consideraremos como jogos processos que envolvam interações entre os agentes; c) **Agente:** Qualquer indivíduo ou grupo de indivíduos com capacidade de decisão para afetar os demais: um indivíduo sozinho pode ser agente, como no caso do empregado que decide se vai ou não pedir um aumento ao patrão; d) **Racionalidade:** Assumir que os agentes são racionais significa supor que os indivíduos empregam os meios mais adequados aos objetivos que almejam, sejam quais forem esses objetivos; e) **Comportamento Estratégico:** Entende-se que cada jogador, ao tomar a sua própria decisão, leva em consideração o fato de que os jogadores interagem entre si, e que, portanto, sua decisão terá conseqüências sobre os demais jogadores, assim como as decisões dos outros terão complexas conseqüências sobre ele.

Na categoria de jogos estratégicos inserem-se as contendas que envolvem o Estado, representado pelos agentes públicos, e o crime organizado – em seus diferentes matizes, vertentes e produtos vinculados. Com efeito, “são situações desse gênero que caracterizam o mundo econômico empresarial, onde a interdependência entre empresas, governo e consumidores demanda a consideração de sua interdependência.” (FIANI, 2004, p. 5)

Evidentemente, como escreve COYLE (2003, p. 120), “à economia não pode responder a essas difíceis perguntas de estratégica geopolítica, mas pode oferecer ferramentas, tais como a teoria dos jogos ou a análise da estrutura industrial quando existem economias de escala.”

Mais que criar uma matriz de *pay-off* (prêmios) que represente a simbiótica relação entre o crime organizado e o Estado (nas suas diferentes formas de representação social), a aplicação da teoria dos jogos, do tipo estratégico de soma não-zero, em geral não-cooperativo, seqüencial e envolvendo um certo tipo de coalizão (acordo tácito), tem a ver com essa possibilidade: elucidar o comportamento dos principais operadores criminais, ao tempo em que se aponta na direção de um outro tratamento. As organizações criminosas, em sua ação contra a sociedade democrática e seus estados nacionais, devem ser tratadas como *players* que agem estrategicamente, e executam suas ações na exata dimensão de um “Estado”, embora não constituam um “estado paralelo” como o senso comum consolidado através da mídia acredita.

Subsiste porém um alerta geral feito por RAPOPORT (1998, p. 162):

O laboratório é na melhor das hipóteses apenas uma simulação muito artificial da vida. Mas a transição de uma teoria escrita com lápis e papel para as questões relativas ao comportamento humano, mesmo no mundo fantasioso de situações arranjadas no laboratório, é um passo à frente na investigação do conflito estratégico.

No caso sob análise, temos de um lado uma representação difusa da sociedade através do Estado, detentor do poder de emanar leis, por exemplo, e os operadores do crime organizado girando suas potentes *commodities* (drogas, armas, diamantes, seres humanos...). Para que serve então uma aplicação de teoria dos jogos, na perspectiva de descrever os padrões?

Além do tratamento racional e estratégico, que é marca registrada das organizações criminosas contemporâneas, busca-se elevar a investigação do conflito à dimensão estratégica e política já delimitada pelo volume de negócios ilícitos gerados – e seu impacto na economia mundializada – bem como pelos desafios impostos no futuro ao Estado democrático de

direito, operando em forte simbiose com cartéis e máfias comandadas pelos “senhores” do crime.

3.1 Jogos de Estratégia, Racionalidade e Matriz de *pay-off*

A racionalidade se impõe como conceito central na teoria dos jogos. No entanto, é possível afirmar que os operadores da criminalidade organizada agem segundo regras racionais? Até que ponto a ação dita de Estado também é matizada pela racionalidade humana e política? ‘Nem sempre as pessoas, ou mesmo as organizações, se comportam de forma racional, ou seja, de forma a empregar os meios de que dispõem de forma adequada aos seus fins’. (FIANI, 2004, p. 8)

Neste ponto, pode-se estabelecer um nexos entre as visões de ZIEGLER (2003) e FIANI (2004). O mais alto escalão de comando das organizações criminosas age de forma estritamente racional, a partir de um ponto de vista tipicamente empresarial. Nos níveis imediatamente inferiores da ‘hierarquia’, no entanto, a ação é ditada por um caldeirão de elementos irracionais:

O universo da criminalidade transcontinental organizada assemelha-se a uma selva. A única lei respeitada é a *vendeta*. Nenhuma palavra empenhada, nenhum contrato assinado tem a menor chance de durar. Muitos assassinatos públicos, eliminações discretas e mutilações que constituem a trama cotidiana da atividade dos cartéis só podem ser explicados pelo ódio pessoal, a paixão amorosa, a vaidade, o desejo de vingança ou uma delirante vontade de poder. (ZIEGLER, 2003, p. 84)

Algumas condições são apontadas por FIANI (2004, p. 12) como necessárias no sentido de que os agentes possam apresentar tal comportamento racional, em situação de interação estratégica:

Essas condições foram estabelecidas por Ken Binmore (1992), um dos mais importantes teóricos em jogos da atualidade: 1) O jogo (isto é, a representação do processo de *interação estratégica*) é relativamente simples; 2) Os jogadores jogaram o jogo muitas vezes antes, e assim tiveram a possibilidade de aprender por meio de tentativa e erro; 3) Os incentivos para jogar bem (isto, *racionalmente*) são adequados.

Por sua vez, o autor enfatiza os limites do uso da teoria dos jogos:

A teoria dos jogos não deve ser utilizada diretamente como instrumento de previsão do comportamento de agentes em situação de interação estratégica indiscriminadamente, nem tampouco como ‘receita’ pronta de como se deve agir em uma situação específica. (FIANI, 2004, p. 7-8)

Contudo, a caracterização de jogos de estratégia em RAPOPORT (1998), ao combinar três elementos distintos, apresenta-se como caminho para essa aplicação pretendida. São eles: (a) conflitos de interesses; (b) certo número de alternativas em cada fase da situação; (c) pessoas (ou agentes) em condições de avaliar as conseqüências de suas escolhas. Do ponto de vista de um possível modelo de comportamento, na perspectiva de construir uma matriz de *pay-off* dando conta da relação crime organizado & Estado, há que se considerar tais fatores.

No entanto, o que viria a ser então estratégia quando se fala em teoria dos jogos?

É um termo técnico de significado preciso. Significa um programa completo feito por um jogador antes que o jogo comece (digamos que ele o entregue a um árbitro), declarando o que fará em cada situação concebível em que se encontrar no curso do jogo.”(RAPOPORT, 1998, p. 113).

Resumidamente, tem-se outra definição: “uma *estratégia* é um plano de ações que especifica, para um determinado jogador, qual ação tomar, em todos os momentos em que terá de decidir o que fazer.”(FIANI, 2004, p. 34)

Retomando a discussão do conceito central, o de racionalidade, nota-se na percepção de RAPOPORT (1998, p. 87) um pensamento complementar ao de FIANI (2004):

Chamamos um indivíduo “*racional*” quando ele leva em consideração as possíveis conseqüências de cada curso de ação que tem diante de si; quando percebe uma certa ordem de preferência entre as conseqüências e por isso escolhe a linha de ação que, em sua estimativa, poderá levar à conseqüência preferida. Às vezes o resultado dependerá não apenas da linha de ação que vier a ser escolhida pelo indivíduo, mas também das linhas de ação que outros indivíduos escolherão, e sobre as quais ele não tem controle.

Por sua vez, FIANI (2004, p. 9) indica precisamente as condições que devem ser contempladas para uma ação seja tipificada como “racional”, alertando para a sua complexidade:

O indivíduo deve, como um primeiro passo, formular uma *hipótese inicial* sobre a melhor forma de agir para atingir seus objetivos. Definida essa hipótese inicial, ele deve procurar recolher *informações* para testar a validade dessa hipótese. No processo de coleta de informações essa hipótese pode permanecer válida, ser corrigida, ou mesmo ser substituída por outra hipótese mais adequada, de acordo com as informações obtidas. Finalmente, com base na hipótese final que resulta da coleta de informações, *o agente escolhe a melhor ação* a seguir.

O autor assinala, porém, que às vezes os agentes simplesmente não agem de forma racional. Há três tipos de comportamento que levam à não-racionalidade:

(a) quando o guia dessa coleta de informações é a bússola da emoção, entram em cena padrões inconscientes de comportamento que se impõem sobre a capacidade de escolha desse agente – resultando no que o senso comum identifica como “agir sem pensar”;

(b) quando o vetor dessa escolha é a tradição, isto é, a forma que todos “sempre agiram”, pode coincidir com o comportamento racional, no sentido de “romper com a tradição” traz custos maiores que os eventuais benefícios;

(c) um terceiro tipo de comportamento é aquele orientado pelos valores cultivados pelo agente, ou seja, quando ele “abre mão” de determinada escolha em nome de um imperativo ético, religioso ou político – para “fazer o que tem de ser feito”.

Em nenhum dos três tipos de comportamento não-racional verifica-se qualquer traço de interação estratégica entre os jogadores:

No caso do comportamento emocional, não há interação estratégica porque o jogador não considera as informações necessárias para a tomada de decisão e, assim, age sem conhecer as possíveis respostas dos outros jogadores (ou as suas probabilidades). Nos casos do comportamento baseado na tradição e dos comportamentos baseados na tradição e valores, também não há interação estratégica propriamente dita, uma vez que o jogador que adotar um desses comportamentos abre mão da possibilidade de escolher entre as várias ações possíveis e, dessa maneira, também perde o

interesse pelas eventuais respostas dos demais jogadores às possíveis alternativas estratégicas. (FIANI, 2004, p. 12)

Subsiste, no entanto, uma outra situação que pode levar ao comportamento não-racional: “o problema, então, muitas vezes não é um comportamento *irracional* dos jogadores, mas as instituições que regulam suas decisões, as quais podem ser reformadas. A teoria dos jogos pode, dessa forma, ser um importante instrumento de análise e reforma institucional.” (FIANI, 2004, p. 11)

Esta observação cabe perfeitamente quando se analisa o nível de desarticulação institucional dos diferentes agentes públicos brasileiros que deveriam atuar no jogo da prevenção e combate ao crime organizado. A necessidade dessa articulação institucional integrada e coordenada permanece como decisão vital para a possibilidade de equilíbrio mínimo, a favor do Estado e da sociedade, nessa disputa com a criminalidade organizada, em seus diferentes níveis e vertentes.

Em outra perspectiva, RAPOPORT (1998, p. 104) estabelece ainda uma diferença entre atitude racional e sorte, considerando que “num jogo real entre duas pessoas, **A** não tem o direito de presumir que **B** faça suas escolhas tirando a sorte. A presunção da teoria dos jogos é a de que os jogadores são racionais. O jogador **A** deve, portanto, presumir que **B** raciocina exatamente como ele próprio: *se eu fizer isso e A fizer aquilo, acontecerá aquilo outro.*”

A representação de um jogo é sintetizada numa matriz de prêmios (*pay-off*). Há duas formas típicas: a normal, como a que se configurou o “dilema do prisioneiro” e a extensiva ou estendida, conhecida também como “árvore dos jogos” – que será detalhada no próximo item. Fiani (2004, p. 26) explica a forma normal: “é constituída por uma tabela em que as estratégias de um jogador se encontram listadas nas linhas e as estratégias do outro jogador

são listadas nas colunas”, como no exemplo abaixo. As ações possíveis são ‘renova’ e ‘não renova’, no clássico ‘jogo dos bancos’.

Matriz do jogo em forma normal (ou estratégica)

	BANCO “B”	
	RENOVA	NÃO RENOVA
BANCO “A” Renova	4,4 (*)	1,5
Não Renova	5,1	3,3

* O primeiro número representa a recompensa do jogador que tem suas ações representadas nas linhas (no caso o Banco “A”), enquanto o segundo número representa a recompensa do jogador que tem suas ações representadas nas colunas (o Banco “B”). O jogo representado nesta tabela é do tipo simultâneo.

Figura 3.2

Observe-se o resultado da primeira ação: renovar os empréstimos. Se os dois bancos (“A” e “B”) assim o fizerem, a perspectiva é de que a empresa consiga se manter operando por mais um ano. Cada banco recebe, normalmente, os juros no valor de US\$ 1 milhão, gerados a partir da receita corrente da empresa devedora. Findo esse período, o mais provável é que a empresa seja obrigada a decretar falência. Nesse contexto, os bancos dividiriam os ativos de US\$ 6 milhões, ou seja, cada banqueiro receberia um total de US\$ 3 milhões. No fim das contas, o resultado da ação de “renovar os empréstimos” é: cada banco receberia um montante de US\$ 4 milhões – o que implicaria num prejuízo nominal de US\$ 1 milhão, considerando-se o valor original do empréstimo (US\$ 5 milhões).

O jogo mudaria completamente de rumo se um dos dois bancos apenas decidisse não renovar seus créditos. Nesse caso ele receberia integralmente os US\$ 5 milhões de volta, mas precipitaria a falência da empresa. Ao outro, que houvesse optado pela renovação do crédito,

restaria reclamar sobre o saldo de ativos restantes: US\$ 1 milhão. A última situação analisada pelo autor diz respeito à decisão concomitante dos bancos “A” e “B” de não renovar os empréstimos. Nesse novo cenário, decretada a falência imediata da empresa devedora, cada banqueiro ficaria com o montante de US\$ 3 milhões, resultantes da divisão dos ativos totais de US\$ 6 milhões – verificando-se, nesse último cenário, um prejuízo da ordem de US\$ 2 milhões, em termos nominais.

O autor esclarece ainda que “além das ações possíveis da cada jogador, a forma normal apresenta as recompensas que cada jogador recebe pelas suas escolhas, dadas as escolhas do outro jogador”. A recompensa, em qualquer situação, é “aquilo que todo jogador obtém depois de terminado o jogo, de acordo com as suas próprias escolhas e as dos demais jogadores.” (FIANI, 2004, p. 26)

A forma extensiva ou estendida é aqui considerada como a mais adequada para representar o tipo de interação estratégica que se desenrola entre crime organizado e o Estado, especificamente nos casos escolhidos para análise deste estudo. Fundamenta-se: “a forma estendida, ao utilizar a árvore de jogos, permite representar processos de interação estratégica que se desenrolam em etapas sucessivas. Por isso, é uma forma conveniente de modelar os chamados jogos seqüenciais.” (FIANI, 2004, p. 30-31)

Aqui, precisamente, pode-se inserir a representação do jogo que se desenvolve entre os *players* do crime organizado e o Estado, tipificados pelos diferentes órgãos e instituições públicas. Trata-se, na vida real, de uma interação estratégica, que se desenrola em “etapas sucessivas”, em ciclos contínuos e permanentes. Um nó terminal desse jogo, como um fechamento instantâneo de ciclo, abre uma nova “árvore”, que se desenha continuamente numa colossal “*network planetária*” – lembrando a expressão cunhada por Walter Maierovitch, ex-Secretário Nacional Antidrogas da Presidência da República (2000-2001).

Para os operadores do crime organizado o *prêmio* estará sempre associado ao processamento total do ciclo da produção, por exemplo, de determinado entorpecente. Se tomarmos como exemplo a cocaína, cujo processo produtivo começa com o plantio da coca, por exemplo, no Altiplano peruano e se conclui em alguma *boca* (ponto de venda a varejo) em Nova York, São Paulo, Rio de Janeiro, Tóquio, Londres, Amsterdã, Moscou ou Frankfurt, a matriz de pagamentos deverá contemplar estimativa de lucro e o risco da apreensão por parte de alguma agência federal e/ou ente multilateral de prevenção e combate à droga. A rigor, jamais será um jogo de soma zero.

Algumas questões, entretanto, remetem a uma tomada de posição quanto à aplicação da teoria dos jogos para a descrição dos padrões do crime organizado. A primeira delas é: o jogo de interação estratégica que se desenvolve entre o crime organizado e o Estado é sempre *seqüencial*? Há jogos nessa interação que podem ser configurados como *simultâneos*? A leitura de alguns casos, que será feita com base na “*árvore dos jogos*”, parece indicar o tipo *seqüencial* como o preferido dos agentes da criminalidade. O *simultâneo* é sempre um jogo que envolve margem de risco maior, exatamente pelo fato de o *player* do crime não conhecer, a priori, as ações dos órgãos públicos de inteligência ou repressão – e vice-versa.

No tipo de interação estratégica seqüencial, tendo ampla visão do jogo todo – da produção da coca, por exemplo, à etapa final da “lavagem” – o risco do negócio tende a ficar sob controle, subsistindo ainda uma ação permanente: a coalização (acordo) ou a cooptação direta dos jogadores públicos, via corrupção.

3.1.1 O Equilíbrio de Nash

Para falar em teoria dos jogos hoje é mister discorrer sobre um outro conceito paradigmático: o *equilíbrio de Nash*. Sucintamente, “diz-se que uma combinação de estratégias constitui um *equilíbrio de Nash* quando cada estratégia é a melhor resposta possível às estratégias dos demais jogadores, e isso é verdade para todos os jogadores.” (FIANI, 2004, p. 61).

A formulação do matemático John Nash viria a resolver um grande impasse no desenvolvimento da teoria dos jogos: como modelar jogos cuja soma era diferente de zero. Trata-se de um conceito mais universal para solução de questões passíveis de aplicação da teoria dos jogos. Em outras palavras, “o que essa definição do *equilíbrio de Nash* está exigindo é que todas as estratégias adotadas por todos os jogadores sejam as melhores respostas às estratégias dos demais.” (FIANI, 2004, p. 61)

Para ilustrar melhor o conceito, utiliza-se um exemplo clássico: o jogo do comércio exterior, envolvendo dois países agroindustriais: “Suponha dois países, **A** e **B**, ambos exportando produtos agropecuários um para o outro. Tanto o país A quanto o B têm apenas duas opções para tributar suas importações: ou adotam tarifas baixas (5% sobre o valor do produto importado), ou adotam tarifas elevadas (40% sobre o valor do produto importado).” (FIANI, 2004, p. 62)

A matriz de prêmios a seguir ilustra as recompensas de cada país, geradas a partir da opção tarifária de cada um deles. Note-se que “recompensas” também podem ser entendidas como perdas (eventuais prejuízos nessa troca comercial) dos dois países. Os valores estão estimados em milhares de dólares.

		PAÍS "B"	
		Tarifa Alta	Tarifa Baixa
PAÍS "A"	Tarifa Alta	800, 800	2.300, -700
	Tarifa Baixa	-700, 2.300	1.700, 1.700

Fonte: FIANI (2004, p. 62)

Figura 3.3- O jogo do comércio exterior

Numa breve análise, tem-se que: se os dois países adotarem tarifas baixas o resultado final será um superávit de US\$ 1,7 milhão de dólares para cada. Se ambos adotarem uma política tarifária alta, esse resultado se reduz, de forma equânime, para a casa dos US\$ 800 mil dólares para cada, positivo. No entanto, se um deles (País "A" ou "B") adotar uma tarifa elevada, enquanto outro adotar o percentual mais baixo, o país que adota o patamar tarifário mais alto lucra US\$ 2,3 milhões às custas do outro, que acaba tendo um déficit de US\$ 700 mil.

A conclusão é que, não importa a decisão por parte do país B, o país A deve sempre adotar tarifa alta sobre as importações de B. A estratégia {tarifa alta} é a melhor resposta tanto para o país A como para o país B, qualquer que seja a estratégia que o outro país escolha. O *equilíbrio de Nash* nesse jogo é dado, então, pela combinação de estratégias (tarifa alta, tarifa alta).

O que fica evidenciado no exemplo do jogo do comércio exterior é que o *equilíbrio de Nash* não significa, necessariamente, o melhor resultado possível. Fiani (2004) explica essa aparente contradição:

O equilíbrio de Nash exige que cada jogador individualmente adote a melhor resposta às estratégias dos demais, mas isso não implica que a situação resultante das decisões conjuntas dos jogadores será a melhor possível. Podemos observar que as recompensas do equilíbrio de Nash (800, 800) são inferiores às recompensas que

resultam da combinação de estratégias {Tarifa baixa, Tarifa baixa}, em que os jogadores sairiam ganhando. (FIANI, 2004, p. 65)

Com efeito, o conceito de *equilíbrio de Nash* exige tão somente que cada jogador faça a melhor opção ou ação estratégica frente aos demais, sem discutir a priori a natureza da interação resultante. Nesse sentido, “não há por que esperar que o resultado seja *ótimo de Pareto*: tudo dependerá da natureza da interação entre os jogadores.” (FIANI, 2004, p. 66) A noção de *ótimo de Pareto* foi desenvolvida pelo economista italiano Vilfredo Pareto (1848-1923), e significa que não é mais possível melhorar os ganhos de eficiência, no limite das circunstâncias verificadas no contexto de um determinado jogo.

De outro modo, há jogos nos quais não se pode estabelecer o *equilíbrio de Nash*. Considere-se, para fins dessa análise, o conhecido jogo de combinar moedas (*matching pennies*): “nesse jogo, dois jogadores exigem, ao mesmo tempo, a moeda que cada um esconde em sua mão. Se ambas as moedas apresentam cara ou coroa, o segundo jogador dá a sua moeda ao primeiro. Se uma das moedas apresenta cara, enquanto a outra apresenta coroa, é a vez do primeiro jogador dar a sua moeda para o segundo.” (FIANI, 2004, p. 69)

A matriz a seguir representa o *matching pennies*:

JOGADOR 1	JOGADOR 2	
	CARA	COROA
Cara	1, -1	-1, 1
Coroa	-1, 1	1, -1

FONTE: FIANI (2004, p. 70)

Figura 3.4 – O jogo do matching pennies

Uma análise geral da matriz de prêmios indica a impossibilidade de uma combinação de estratégia que caracterize um equilíbrio de Nash. Ou seja, “embora jogar Cara seja a melhor resposta para o Jogador 1 no caso de o Jogador 2 jogar Cara, jogar Cara não é a melhor resposta pra o Jogador 2, se o Jogador 1 jogar Cara. A mesma situação se repete em todas as outras combinações de estratégias.” (FIANI, 2004, p. 69)

O que isso significa? Basicamente que se trata de um jogo típico de conflito permanente, irreconciliável:

Podemos entender esse tipo de *jogo*, onde não se verifica um equilíbrio de Nash de forma imediata, como representando aquelas situações onde não há possibilidade de os jogadores se conformarem com uma dada combinação de estratégias. Assim, não haveria possibilidade de os jogadores terminarem o jogo estando satisfeitos com algum tipo de solução, ainda que intermediária. Esse é um jogo de conflito permanente, e não há como, diretamente, determinar estratégias que sejam reciprocamente as melhores respostas para cada jogador. (FIANI, 2004, p. 70)

Em tese, levando-se em conta essa assertiva – de que o jogo de “combinar moedas” tipifica uma espécie de conflito permanente, irreconciliável – o mesmo poderia ser aplicado ao jogo seqüencial, de cooperação e coalizão, usando basicamente o padrão informação completa, que se verifica entre os agentes da criminalidade organizada e o Estado, supostamente na condição de guardião da sociedade. Aqui, o conflito só é inconciliável no campo da abstração. Na prática, o *player* do crime organizado vai buscar sempre fundir-se ou confundir-se com as estruturas de Estado, estabelecendo um ponto de *equilíbrio de Nash* nascido, hegemonicamente, do fenômeno da corrupção, como padrão e modelo.

Uma aplicação importante ao conceito de *equilíbrio de Nash* que se pode registrar é o chamado “*jogo da localização*”. É um jogo do tipo simultâneo, de estratégias contínuas. Ou seja, os agentes tomam suas decisões desconhecendo as escolhas dos demais jogadores.

O jogo é simples: imagine duas barracas de sorvete que serão indicadas por **A** e **B**, que têm que escolher sua localização em uma praia, como indicadas nas figuras:

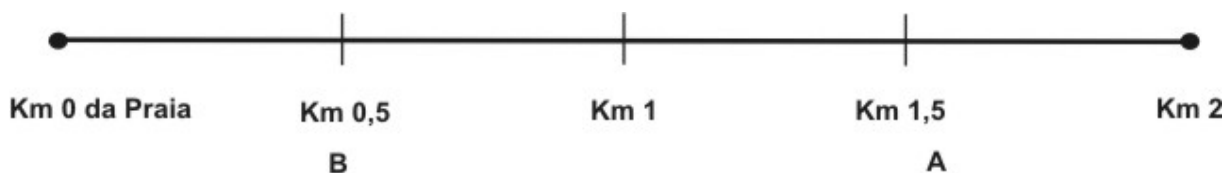


Figura 3.5 O jogo da localização 1

Explica-se: “Cada barraca está localizada a 500 metros de cada extremo da praia. É razoável supor que os banhistas entre o final da praia e uma barraca vão preferir comprar nessa barraca, em vez de atravessar o centro da praia para comprar na outra barraca (estamos supondo que as barracas vendem o mesmo sorvete ao mesmo preço, para simplificar).” (FIANI, 2004, p. 100-101)

Considerando o conceito de racionalidade, tem-se que os proprietários das duas barracas são seres essencialmente racionais e vão procurar agir antecipando as possíveis estratégias do oponente. Nessa direção, ambos acabam encontrando o equilíbrio a partir da situação inicial, como demonstrado na figura:

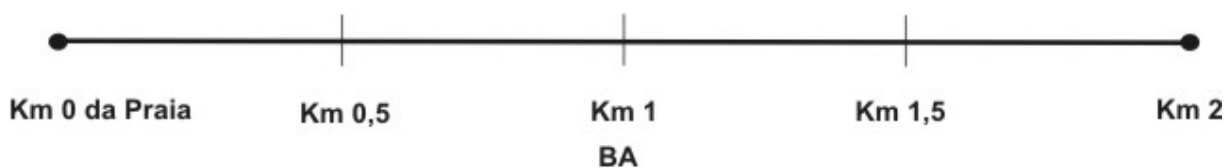


Figura 3.6 O jogo da localização 2

Na situação de *equilíbrio de Nash*, as “duas barracas dividem igualmente a praia cada uma atendendo a uma das metades. Note que esse é um equilíbrio de Nash: cada barraca

adotou a melhor resposta à localização da outra, e nenhum dos dois donos de barraca têm qualquer incentivo para mudar de estratégia.” (FIANI, 2004, p. 101)

3.2 Descrevendo os Padrões: As Bases Conceituais Adotadas

Haverá condições teóricas e técnicas de se construir uma matriz de *pay-off* que possa representar esse jogo estratégico?

A resposta é complexa. É necessário, primeiro, apontar a base conceitual através da qual se poderia representar e descrever os padrões de atuação estratégica desenvolvida pelos dois atores (crime organizado, de um lado e, de outro, o Estado de Direito). Nessa perspectiva, um caminho seria fracionar a representação do Estado, relacionando os segmentos caso a caso com o sindicato do crime e/ou organização caracterizada como tal.

Considerando ainda os dois tipos gerais de jogos estratégicos – simultâneo e seqüencial – FIANI (2004, p. 27-31) estabelece mais uma diferença:

Simultâneo é aquele em que cada jogador ignora as decisões dos demais no momento em que toma a sua própria decisão, e os jogadores não se preocupam com conseqüências futuras de suas escolhas; seqüencial é aquele em que os jogadores realizam seus movimentos em uma ordem predeterminada.

A representação de um exemplo de jogo seqüencial, na forma estendida (na figura abaixo) – e não na matriz matemática típica – oferece a analogia conceitual precisa, e possível, para que se viabilize a matriz de prêmios (*pay-off*):

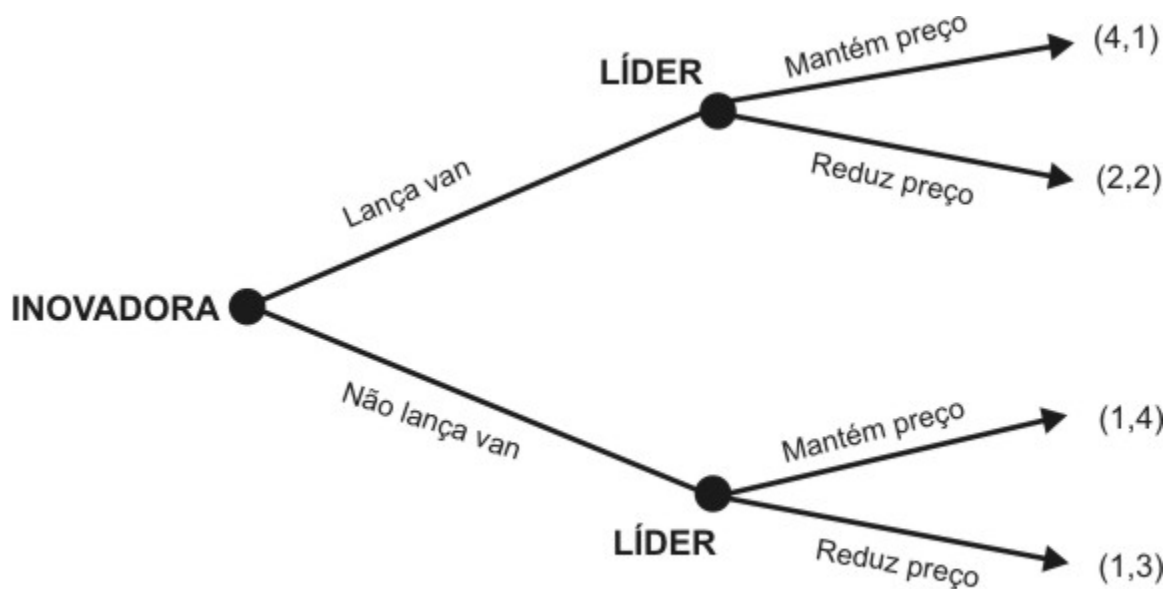


Figura 3.7 Matriz de jogo em forma estendida

No gráfico, tem-se uma representação de um jogo entre duas empresas (Inovadora e Líder) em que a primeira decide antes se vai ou não lançar o seu novo modelo de van. Fiani (2004, p. 29) explica a matriz de prêmios:

Caso a Inovadora decida lançar a sua própria van e a empresa Líder reduza o preço da sua, cada empresa obtém um lucro na produção de vans de \$2 milhões, uma vez que ambas disputam o mercado acirradamente. Por outro lado, se nessas circunstâncias a Líder decide manter inalterado o preço de sua van, suas vendas se reduzem significativamente e seus lucros caem para \$1 milhão, enquanto a Inovadora ocupa mercado e vê seus lucros aumentarem para \$4 milhões.

Para representar esse tipo de jogo utiliza-se a chamada árvore de jogos:

Uma árvore de jogos é composta por *ramos* e *nós*. Cada nó representa uma etapa do jogo em que um dos jogadores tem de tomar uma decisão. Já um ramo representa uma escolha possível para o jogador, a partir do seu nó; em termos mais precisos, um ramo é uma ação do conjunto de ações do jogador, em um dado nó. Ramos podem ser representados por flechas para facilitar o entendimento de como o jogo se desdobra. (FIANI, 2004, id.)

A forma estendida favorece o estudo aplicado considerando-se a analogia entre o gráfico final gerado pelos *softwares* de inteligência criminal, como o *Analysts Notebook 6*,

resultado do co-relacionamento dos dados referentes às ações desenvolvidas por determinada organização criminal, como será ilustrado na “árvore” do esquema operado pelo sindicato do crime chamado *Scuderie Le Cocq* – que teve destacada atuação na cena política e policial do Espírito Santo, nos anos 1980 e 1990.

Considerando-se os valores envolvidos no jogo, é possível construir essa árvore de jogos, levando-se em conta o que escreve FIANI (2004, p. 29-30):

À medida que alcançamos um determinado nó do jogo, outros nós se tornam possíveis. Em outras palavras, determinadas escolhas de um jogador, em uma dada etapa do jogo, tornam possíveis outras escolhas dos demais jogadores nas etapas seguintes, assim como, muitas vezes, outras escolhas do mesmo jogador no futuro. Esse fato leva a teoria dos jogos a se referir a um nó como sendo o *sucessor* de um dado nó, significando com isso que o nó sucessor é uma escolha provável no futuro, caso o nó em questão seja alcançado no jogo.

Os prêmios são apresentados junto aos “*nós finais*” (assim chamados porque não admitem “*nós*” sucessores) expressos em números e na ordem de entrada dos *players* no jogo. Há outro aspecto relevante em adotar essa forma: “à forma estendida, ao utilizar a árvore de jogos, permite representar processos de interação estratégica que se desenrolam em etapas sucessivas. Por isso, é uma forma conveniente de modelar os chamados jogos seqüenciais.” (FIANI, 2004, p. 30-31)

Tal modelagem, contudo, pressupõe algumas regras para a correta representação em forma estendida, preservados o rigor e a inteligibilidade do modelo, tais como: (a) todo nó deve ser precedido por, no máximo, um outro nó; (b) nenhuma trajetória pode ligar um nó a ele mesmo; (c) todo nó na árvore de jogos deve ser sucessor de um único nó inicial.

A opção entre o tipo de jogo simultâneo ou seqüencial, para fins da presente investigação, toma por base a quantidade e qualidade das informações envolvidas. Ou, precisamente:

Ao modelar um jogo, a opção entre um jogo simultâneo ou um jogo seqüencial deve estar baseada nas *informações* de que os jogadores dispõem sobre as decisões dos demais. Em outras palavras, se em um processo de interação estratégica os jogadores decidem em momentos diferentes no tempo, porém o jogador que decide em cada etapa não tem como saber o que foi decidido nas etapas anteriores, a melhor forma de representar esse jogo é como um jogo simultâneo, não obstante o fato de que os jogadores estão tomando suas decisões em momentos diferentes do tempo. (FIANI, 2004, p. 36)

Por isso, reafirma-se que o jogo do tipo seqüencial é mais adequado para fins da descrição que aqui se pretende, especialmente porque se trata de um jogo no qual os *players* realizam seus movimentos em uma ordem pré-determinada, em geral sabendo qual a opção realizada pelo outro (ou outros) jogador (es). É necessário ressaltar, nesse sentido, que o tipo de jogo seqüencial deva ser apoiado ao fato de que os agentes (*players*) dessa interação – Estado *versus* crime organizado – farão suas escolhas com base em parâmetros racionais, fortemente informacionais.

Nesse sentido, essa interação estratégica verificada entre os operadores do crime organizado e o Estado, circunscreve-se num ciclo sem fim. Ou seja, à medida que se “fecha” um dado negócio, evento que pode ser modelado e representado através da árvore de jogos como será demonstrado no item 3.3 (Aplicando as Ferramentas da Teoria dos Jogos) – abre-se imediatamente outro. Trata-se de um processo assim descrito por HUIZINGA (2000, p. 13):

Uma de suas qualidades fundamentais reside nesta capacidade de repetição, que não se aplica apenas ao jogo em geral, mas também à sua estrutura interna. Em quase todas as formas mais elevadas de jogo, os elementos de repetição e de alternância (como no *refrain*) constituem como que o fio e a tessitura do objeto.

A descrição e identificação de padrões do crime organizado, a partir das ferramentas conceituais da teoria dos jogos, parecem estar bastante ancoradas nesta última característica: a repetição, como qualidade fundamental. Uma análise, preliminarmente, gráfica dos casos arrolados ao final deste capítulo, evidencia esse traço.

O crime organizado procura sempre, não obstante seu traço mutante, acomodar suas ações num determinado *modus operandi* que seja reconhecido pelos seus agentes e operadores. Na ponta final do processo, nos esquemas de lavagem de dinheiro, esse padrão pode ser identificado como sinônimo de credibilidade interna em cada organização. Por outro lado, esse tipo de procedimento acaba oferecendo a outra face aos órgãos de inteligência e repressão do Estado, num eterno jogo de caça e caçador.

No caso abaixo, nota-se o gráfico do esquema operado pela *Scuderie Detetive Le Cocq*, no Espírito Santo:

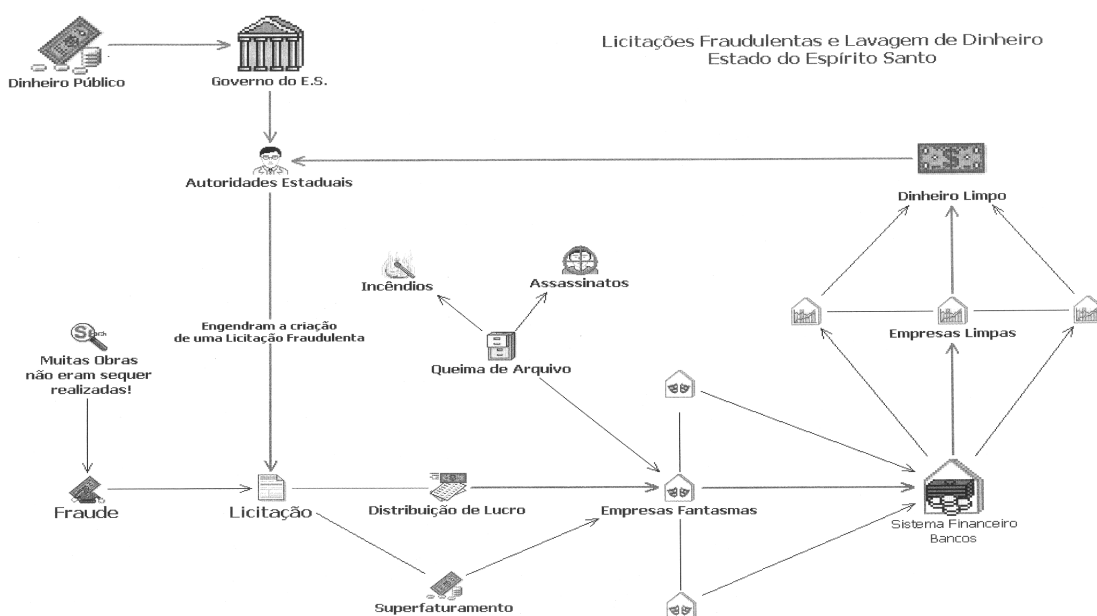


Figura 3.8 – O caso da Scuderie Detetive Le Cocq

Este padrão de atuação reproduziu-se nas prefeituras do interior daquele Estado, operado a partir da cúpula da *Le Cocq*. Cada nó do extenso jogo que começa com uma ação ilícita de alguma autoridade pública (licitação fraudulenta, por exemplo) compõe um

momento diferenciado do esquema que passa pelo superfaturamento, pelas ações criminosas de ‘queima de arquivo’ (assinato de possíveis informantes), criação de empresas fantasmas, *lavagem* do dinheiro no sistema financeiro e o butim final – quando o dinheiro roubado, já *limpo*, volta como nó terminal às mãos dos comandantes da organização criminosa, começando um novo ciclo.

Daí advém uma primeira conclusão: é adequado aplicar algumas ferramentas da teoria dos jogos na descrição e reconhecimento dos padrões de atuação estratégica do crime organizado, especialmente quando se consideram os grandes movimentos da cúpula criminosa em simbiose com agentes do Estado.

É possível, ainda, chegar a outra constatação: cada vez mais o crime organizado se estrutura como organização empresarial, na modalidade conceitual descrita por MINGARDI (1998), que serve basicamente aos propósitos de ocultar, dissimular e integrar os capitais “sujos” à economia “lícita”. Nessa perspectiva, tende a ser gerido de modo fortemente racional, em se tratando da primeiríssima hierarquia de comando – que hoje dialoga e negocia na economia globalizada.

3.4 Aplicando as Ferramentas da Teoria dos Jogos

Três casos serão destacados para discutir a construção de uma matriz de *pay off* para essa contenda entre crime organizado e Estado. A seleção obedeceu a um critério de acesso às informações prestadas pelo Ministério Público Federal, considerando para fins de análise que os nomes de empresas e pessoas físicas envolvidas são identificados de outra forma, seguindo as regras do segredo de justiça.

No primeiro caso, tem-se a situação típica de desvio de dinheiro público, operacionalizando a lavagem através de uma simples e eficiente rede de agentes do crime organizado; na situação seguinte, um estudo recente sobre as conexões dos bingos com doleiros, traficantes e agente públicos numa capital brasileira; por fim, retoma-se o caso do sindicato do crime capixaba, a *Scuderie LeCocq*.

Em todos os casos, o diagrama final é análogo à “árvore de jogos”, apresentada conceitualmente neste capítulo. É, dessa forma, um ponto de partida – e de chegada – ao esforço desta pesquisa no tocante à descrição de padrões operacionais do crime organizado, utilizando-se as ferramentas da teoria dos jogos.

Por fim, considerou-se a definição de DORIA e DORIA (1999) para a máquina federal permanente – funcionários, ditos de carreira, permanentes no aparelho de Estado, de diferentes escalões, incluindo-se os do poder judiciário – e “crime organizado, marginais em geral excluídos”. Formam “um grupo de atores bastante complicado, já que máquinas do crime e máquinas políticas tendem a se confundir em várias situações.” (DORIA E DORIA, 1999, p. 174-175)

Do ponto de vista da matriz de prêmios, há que se levar em conta sempre o dinheiro público que se disputa. Doria e Doria (1999) entendem essa variável (\$) como “momentaneamente constante”, afirmando que “o jogo da política no Brasil é um jogo de soma-zero”. Contrariando essa lógica, os diferentes casos conhecidos que envolvem a ação do crime organizado, operando em perfeita simbiose com a máquina pública, indicam exatamente o contrário: o jogo é de soma não-zero marcado por negociações explícitas, cooperação, coalizão.

É mister assinalar ainda os diferentes estamentos envolvidos nesse jogo, como representação do Estado e do crime organizado empresarial:

a) Estamento dominante: trata-se do topo da máquina federal (agentes internos e representantes dos grandes interesses corporativos paraestatais);

b) Estamento médio: formado pelo chamado “corpo permanente”, atores difusos eventuais fora da máquina pública entre outros;

c) Estamento subalterno: os demais grupos que atuam nos diferentes níveis do Estado. Em geral usado como “mão de obra” pelo estamento do minante numa relação de clientelismo, cuja visibilidade é dada pela freqüente associação entre o crime organizado, o aparelho repressivo estatal e o campo da política. (DORIA e DORIA, 1999)

3.4.1 MINAS AÇO S.A.

Em janeiro de 1990, a Secretaria de Saúde do Estado de São Paulo abria licitação pública para construção do Hospital Cidade de S. Paulo. Vinte e cinco empresas retiraram o edital, mas somente três apresentam proposta: Consórcio Grupo Tocantins (TO), Empreendimentos Patrimoniais Santa Clara Ltda. e Minas Aço. Em fevereiro do mesmo ano, após a publicação do edital e antes da divulgação do resultado, a Minas Aço (cujo acionista majoritário era o Sr. Lucas Fialho) se coliga à empresa Olívia Investimentos, gerando uma nova organização: Aço Incorporações S. A., cujo capital social era de risíveis 50 dólares. À frente da Olívia Investimentos estava o Sr. Carlos Amorim.

Concomitante, o Grupo TO adquire 99% das ações da Minas Aço, transação registrada num contrato de gaveta que dava poderes ao Sr. José Maria. Titulares da Secretaria de Saúde declaram vencedor da licitação o grupo Minas Aço S. A., a 31 de março. No período de abril de 1992 a julho de 1998, foram emitidas 70 ordens de pagamento totalizando, em valores de 1999, R\$ 227 milhões. No entanto, obra e terreno do Hospital consumiram R\$ 50 milhões. Os

mesmos sócios da Minas Aço abrem uma outra empresa, a Construtora Tuca, para realizar a obra.

O caso em questão, parte de um prêmio total da ordem de R\$ 327 milhões (em valores atualizados para janeiro de 2005), que foi o montante do desvio apurado pelo Ministério Público. No cruzamento objetivo de nós e ramos, a partir do momento em que a fraude se consolidara, o desenho aponta para um jogo no sistema financeiro, usando recursos como a CC5 e aberturas de empresas *off shore* para operar no sistema bancário de diferentes paraísos fiscais e conhecidas praças *on-shore* nas quais se verifica a presença da criminalidade organizada transnacional – como Miami e Nova York –, no movimento clássico de ocultação, dissimulação e integração dos capitais “drenados” dos cofres públicos para contas privadas, retornando por fim o dinheiro desviado em recursos lícitos.

Aplicando os conceitos de ramos (escolhas possíveis para os jogadores) e nós (uma etapa efetiva do jogo que implica numa tomada de posição), busca-se identificar descrever e identificar os padrões de atuação do crime organizado, em suas diferentes formas e complexidades. Cumpre resgatar o conceito de crime organizado apresentado nos capítulos 1 e 2 desta tese, ressaltando: a) o objetivo máximo de lucro (visão empresarial); b) divisão de tarefas e hierarquia clara de comando das ações; c) simbiose com o aparelho de Estado; d) a busca permanente de legitimação no contexto social, seja pelos conhecidos esquemas de “padrinho” ou benfeitor das comunidades.

Uma questão, no entanto, permanece em aberto: como o Estado (ou seus diversos estamentos) entra no jogo? Para fins de melhor ilustrar e descrever o jogo considera-se como única a ação de cada *player* – Estado e crime organizado. A representação da matriz de prêmios estendida, aplicada ao caso em questão, é um caminho que se aponta para o estudo

mais apurado de descrição dos padrões do crime organizado, a partir da teoria dos jogos, na perspectiva última de realizar a lavagem como elemento vital de sobrevivência do negócio.

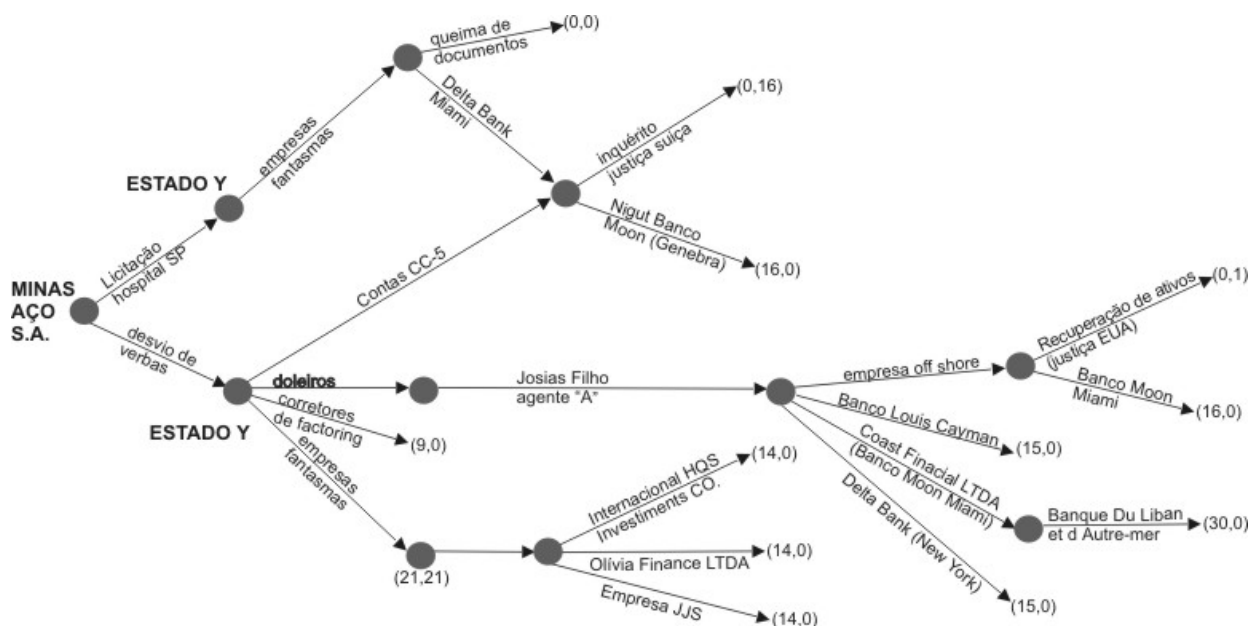


Figura 3.9 – O caso da “Minas Aço S.A.”

A cada ação ou ramo, entendido como conjunto de ações do jogador em determinado nó (FIANI, 2004) – o Estado, através de seus agentes credenciados nos diferentes estamentos, poderia atuar numa outra perspectiva, combinando ações pautadas pelas inteligências financeira e criminal, com o auxílio das ferramentas da teoria dos jogos e das redes neurais (como será explorado no capítulo 4 desta tese)

Assim, no exemplo concreto da empresa Minas Aço S. A., destacam-se os seguintes elementos descritos pelas lentes da teoria dos jogos:

a) Quanto ao tipo geral de jogo estratégico, trata-se de um jogo sequencial, uma vez que os lavadores (que aqui têm a prevalência das ações no cenário) realizam seus movimentos em uma ordem pré-determinada. O Estado – através de seus diferentes órgãos – entra em cena após a configuração de nó do crime organizado empresarial.

b) A participação dos estamentos públicos superiores no esquema de corrupção, fraude e lavagem, fica claramente identificada, confirmando a tese de que não há crime organizado sem, no mínimo, a cumplicidade do Estado;

c) É um jogo de soma não-zero, considerando a coalizão entre o crime organizado empresarial e agentes públicos, agindo em nome do Estado.

d) A matriz de prêmios expressa esses movimentos circulares em torno do esquema montado pelas Minas Aço S. A. e as empresas “laranjas” criadas a partir do processo licitatório. Nesse sentido, é um jogo de informação completa, porquanto a recompensa dos jogadores é de conhecimento comum, bem como suas características (lavadores e representantes de órgãos públicos). É possível, ainda, afirmar que se trata de um jogo de informação perfeita – uma vez que todos os jogadores conhecem a história do jogo antes de fazerem suas escolhas.

e) Do ponto de vista da árvore de jogos, verifica-se a existência de um nó terminal (ou final), uma vez que a ação última do Estado, através do Poder Judiciário, buscou resgatar o montante de dinheiro público desviado. O jogo combina, ao fim e ao cabo, elementos de jogo tipo cooperativo (os jogadores estabelecem compromissos com garantias efetivas) e não-cooperativo – quando entra em cena o Ministério Público e demais instâncias da polícia judiciária e da própria Justiça nacional (ou via acordos de Cooperação Internacional).

3.4.2 BINGOS & CRIME ORGANIZADO (Tráfico, Lavagem...)

Haveria algum elo real de ligação entre 17 casas de bingos que atuam numa determinada capital de um estado brasileiro? De que forma o negócio dos bingos poderia ter ligações efetivas com os esquemas de lavagem de dinheiro e outros utilizados pelo crime

organizado? E ainda: em que dimensão todo o negócio teria conexões com as máfias italianas que agem no cenário mundial na intermediação e venda de máquinas caça-níqueis e outros equipamentos eletrônicos comuns às casas de bingos?

Essas e outras indagações levaram o Ministério Público Federal a investigar tal esquema. Feitas as apreensões de documentos contábeis e computadores, a modelagem adotada para visualizar o possível esquema foi de cotejar números de CPF e CNPJ, identificando pessoas físicas e jurídicas, com os valores envolvidos nas transações – destacando os ‘apostadores contumazes’.

Os dados diagramados, através da ferramenta *Analyst's Notebook 6*, revelaram não apenas a existência de uma conexão direta entre os dezessete bingos. Um contrato de locação para estacionamento de uma das casas jogou luz sobre um conhecido doleiro, já indiciado pela CPI do Narcotráfico do Congresso Nacional. Assim, neste caso, destacam-se os elementos descritos na figura a seguir:

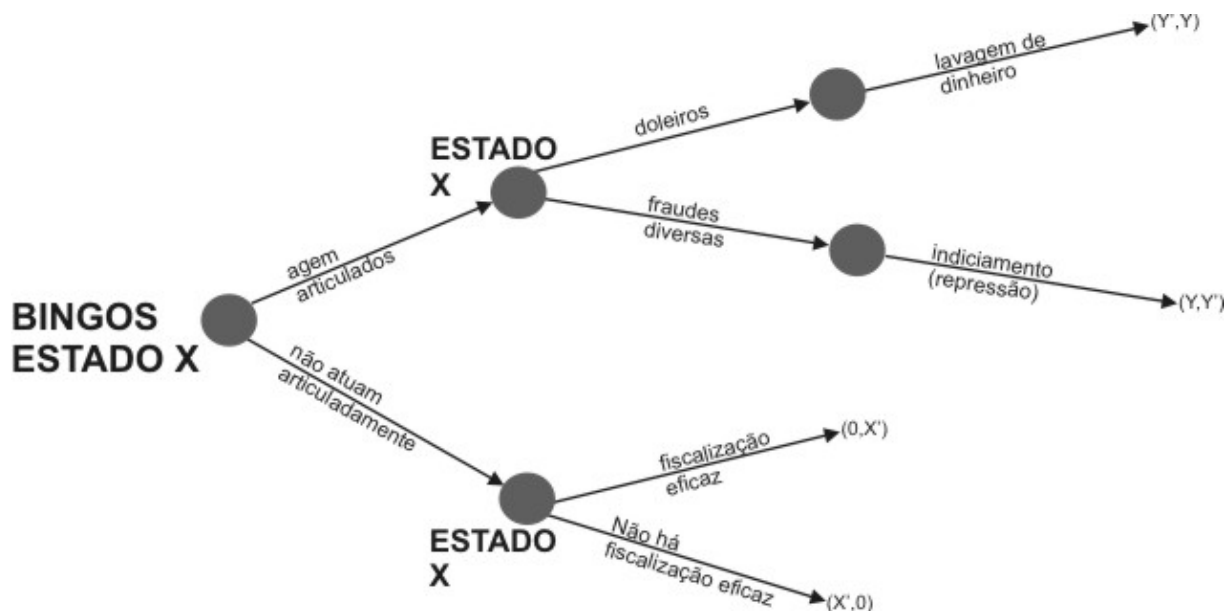


Figura 3.10 – O caso dos ‘Bingos do Estado X’

a) Quanto ao tipo geral de jogo estratégico, trata-se de um jogo no qual há traços de seqüencial e de simultâneo, considerando as diferentes etapas: a ocultação dos recursos, no contexto dos bingos, às etapas posteriores de dissimulação e integração – nas quais o tipo prevalecente é, sem dúvida, o seqüencial.

b) O negócio dos bingos é operado com evidentes apoios de entes públicos, localizados no poder político (parlamentares e estamentos do governo estadual) e no próprio poder judiciário. Prevalece, fielmente, a aliança entre o crime organizado e o Estado;

c) É um jogo de soma não-zero, levando-se em conta os traços de coalizão entre os operadores do crime organizado e diferentes instâncias públicas (Estado). Nessa perspectiva, o crime organizado atua sempre cooptando, corrompendo e comprando silêncios.

d) A matriz de prêmios expressa um jogo de informação incompleta; porquanto, a recompensa dos jogadores não é de conhecimento comum. Por outro lado, pode-se afirmar que todos os jogadores conhecem a história do jogo antes de fazerem suas escolhas – portanto, trata-se de um jogo de informação perfeita.

e) Do ponto de vista da árvore de jogos, não se verifica ainda a existência de um nó terminal (ou final), uma vez que a ação última do Estado, através do Poder Judiciário, ainda busca resgatar o montante de capitais que estão sendo lavados. É, por fim, um jogo que combina elementos do tipo cooperativo – compromissos com garantias efetivas – e não-cooperativo, em seus desdobramentos finais, quando entram em cena o Ministério Público Federal e polícia judiciária.

3.4.3 LICITAÇÕES FRAUDULENTAS E LAVAGEM (ESTADO ‘Z’)

O esquema era extremamente simples e adaptável a qualquer tamanho de máquina pública, nas dezenas de municípios do interior de um Estado, sudeste brasileiro. A fonte era

dinheiro público, manipulado por autoridades públicas estaduais (dos três poderes) através de licitações fraudulentas – nas quais muitas obras sequer eram realizadas –, superfaturamento e empresas fantasmas “lavando” dinheiro na ponta final.

No centro de tudo, um sindicato do crime com registro em cartório chamado Scuderie Detetive Le Cocq, cujas atividades iam além: extorsão, tráfico de drogas e extermínio de menores. Esse cenário marcou profundamente a vida pública do Espírito Santo, nas décadas de 1980 e 1990.

Os números disponíveis sobre o esquema manipulado pela *Scuderie Detetive Le Cocq* indicam um prêmio total da ordem de R\$ 800 milhões (em números atualizados, a partir de 1994). O caso encerra uma simbiose clássica entre um agente da criminalidade organizada e o Estado – nas três dimensões: política (Executivo e Legislativo estadual), policial e judiciária. A figura abaixo é a matriz estendida que representa o tipo de jogo verificado entre o crime organizado e o Estado, considerando as ferramentas da árvore de jogos.

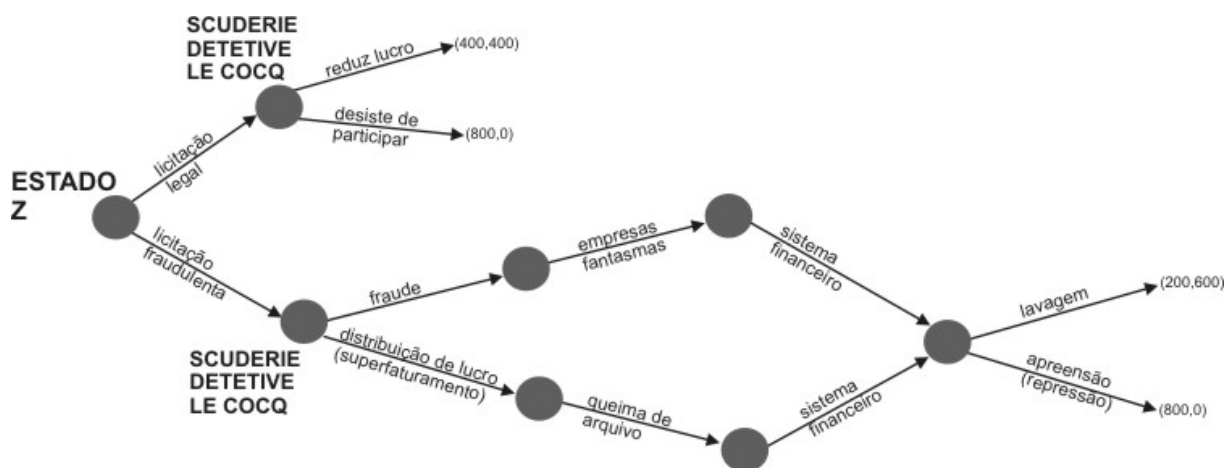


Figura 3.11 – O Caso da Scuderie Detetive Le Cocq 2

Assim, no exemplo aqui analisado destacam-se os seguintes elementos descritos pelas lentes da teoria dos jogos:

a) Quanto ao tipo geral de jogo estratégico, trata-se de um jogo sequencial, fortemente marcado pelo componente estratégico de coalizão entre o crime organizado (representado pela *Scuderie Detetive Le Cocq*). As características do crime organizado empresarial prevalecem sobre o tradicional, considerando em menor escala a conexão com o jogo do bicho e o narcotráfico.

b) Do ponto de vista da simbiose com o Estado, tem-se um caso clássico de forte conexão entre o crime organizado e as diferentes representações do Estado (poderes Executivo, Legislativo e Judiciário – além da força policial constituída). O poder de articulação política da *Scuderie* confirma o entendimento do juiz Luiz Flávio Gomes: “o crime organizado, não raramente, tudo dependendo do seu grau de desenvolvimento, acaba por formar uma simbiose com o Poder Público, seja em razão de seu alto poder de corrupção, seja em virtude do seu alto poder de influência” (Relatório da CPI do Narcotráfico, 2000, p. 356).

c) É um jogo de soma não-zero, considerando a coalizão entre o crime organizado empresarial e agentes públicos, agindo em nome do Estado e muitas vezes por dentro da própria máquina pública estadual.

d) A matriz de prêmios, cujo montante é estimado em R\$ 800 milhões expressa esses movimentos circulares em torno do esquema montado pela *Scuderie Detetive Le Cocq* e as autoridades públicas envolvidas. Nesse sentido, é um jogo de informação completa, porquanto a recompensa dos jogadores era de conhecimento comum, bem como suas características, já que os principais operadores se encontravam abrigados na associação criminosa. É possível, ainda, afirmar que se trata de um jogo de informação perfeita – uma vez que todos os jogadores conheciam a história do jogo antes de fazerem suas escolhas.

e) Do ponto de vista da árvore de jogos, verifica-se a existência de um nó terminal (ou final), uma vez que a ação última do Estado, através do CPI do Narcotráfico e de Força Tarefa composta pela Polícia Federal, Ministério da Justiça e Ministério Público Federal, buscou resgatar não apenas os recursos desviados dos cofres públicos, mas especialmente a ordem democrática. Os principais operadores foram afastados de cena e/ou perderam sua capacidade de influência nos estamentos estatais.

3.5 Algumas Considerações Gerais

Os casos sucintamente ilustrados e analisados, a partir das ferramentas da teoria dos jogos, evidenciam a possibilidade de descrição de determinados padrões de operação do crime organizado em relação ao Estado e, em última análise, à própria sociedade. As premissas básicas que validam essa aplicação, em primeira análise, são exatamente a racionalidade (oposta ao caráter aleatório, puramente passional e visível do crime comum), a exigência de lealdade à hierarquia e a organização do tipo empresarial (com previsão de lucro).

Reafirma-se: dar tratamento estratégico e em nível de Estado aos sindicatos e cartéis do crime organizado é condição *sine qua non* para qualificar as iniciativas de prevenção e combate de parte das forças públicas. Nessa perspectiva, a utilização da árvore de jogos para representação dessa modalidade de jogo entre os poderes públicos e as máfias – de todas cores e nacionalidades – concorre para qualificar essa necessária ação integrada entre as diversas frentes de ação do Estado para enfrentar o problema.

Com isso, por exemplo, a aplicação da teoria dos jogos pode ser pensada na perspectiva de que haja uma troca de informações e conhecimento entre o COAF, Ministério

Público Federal, Ministério da Justiça, Receita Federal, Banco Central (quando o assunto envolver diretamente o sistema financeiro, infóvia comum, hoje, da lavagem mundial) entre outros.

A rigor, alguns elementos do cenário transnacional – vasto território pelo qual transita o crime organizado globalizado – reforçam a necessidade de tratamento científico à questão, por exemplo, a partir do universo conceitual da teoria dos jogos:

(a) O envolvimento contínuo de corporações e organismos estatais na promoção e apoio de atos criminosos, com objetivos econômicos ou políticos;

(b) A necessidade que os detentores de capital e aplicadores de recursos alheios têm de investir parcelas de recursos em negócio de altíssimo lucro, de igual dose de risco, já que as atividades produtivas clássicas tendem a reduzir a lucratividade em regime de competição aberta;

(c) A gestão profissional dessas aplicações, implicando, por exemplo, o cálculo prévio dos índices aceitáveis de perdas por apreensão, custeio de operações de corrupção e defesa nos tribunais entre outros “ítems”;

(d) O rápido crescimento das oportunidades de negócios ilícitos como braços atuantes de empreendimentos legais, como o beneficiamento de minérios, pedras preciosas ou operações com *commodities* (petróleo, por exemplo), esportes populares, indústria da moda, bingos e cassinos, leilões de arte e outros.

À medida que a racionalidade ocupa o espaço central da ação estratégica na moderna gestão do crime organizado, acaso e sorte tendem a ser coisa do passado – como as malas cheias de milhares de dólares apreendidas nalgum aeroporto internacional. Trata-se agora da aplicação ao mundo do crime da habilidade gerencial, em jogos de esperteza, nos quais a interação com os parceiros (agentes públicos estatais, em geral) é fundamental para o sucesso

do negócio. A informação, como insumo de jogo geopolítico e estratégico, se coloca como elemento cada vez mais primordial na tomada de decisões.

A partir desse momento, de acordo com as Figuras 3.9, 3.10 e 3.11 podem-se aplicar algumas ferramentas da Teoria dos Jogos na descrição e reconhecimento dos padrões de atuação estratégica do crime organizado, especialmente quando se consideram os grandes movimentos de produtos e capitais da cúpula criminosa (nacional e transnacional) em simbiose com os agentes do Estado.

Capítulo 4

O Uso de Redes Neurais nos Casos de Lavagem de Dinheiro

A idéia de testar a tecnologia de redes neurais artificiais para reconhecimento de padrões típicos de lavagem no sistema financeiro é derivada da compreensão de que o êxito de uma estratégia de inteligência, prevenção e combate à criminalidade organizada (em tese já adotada no país com a criação da Estratégia Nacional de Prevenção e Combate à Lavagem de Dinheiro) passa pelo domínio do fator *tempo*.

Esse é o *link* entre a teoria dos jogos e a utilização de redes neurais: ao descrever e reconhecer padrões. A aplicação concomitante das ferramentas dessas duas áreas de conhecimento se dá medida da qualificação das políticas públicas de prevenção e combate ao crime organizado, tanto no aspecto de recuperação de ativos quanto no plano investigativo e criminal.

A antecipação de um conjunto de ações, coordenadas e articuladas por meio dos agentes públicos, seria enormemente facilitada se às modernas tecnologias de investigação e análise criminal, utilizadas na produção e indicação de provas, com base em *softwares* como o *Analyst's Notebook 6* e o *iBase*, pudesse se conectar um sistema de redes neurais que fosse treinado para identificar esses padrões na origem da operação financeira ilícita.

O *Analyst's*, por exemplo, é capaz de processar determinada massa de dados para demonstrar graficamente o correlacionamento entre pessoas e objetos – tratados conceitualmente como “*entidades*”, visualmente evidenciadas à luz dessas relações e

interrelações, como “nós” de uma conexão que se consuma na dimensão do real, de um caso ou objeto de investigação específico.

As pesquisas envolvendo as redes neurais têm como pioneiros o psiquiatra Warren McCulloch e o matemático Walter Pitts, que publicaram na década de 1940 o primeiro trabalho consubstanciado na metáfora do neurônio biológico aplicada à construção de redes. Observe-se a referência:

O cérebro humano é considerado o mais fascinante processador baseado em carbono existente, sendo composto por aproximadamente 10 bilhões de neurônios. Todas as funções e movimentos do organismo estão relacionados ao funcionamento destas pequenas células. Os neurônios estão conectados uns aos outros através de sinapses, e juntos formam uma grande rede, chamada rede neural. (www.din.uem.br/ao/neurais, acessado em 02/04/02, apud Almeida e Lima, 2002).

No trabalho *A Logical Calculus of the Idea Immanent in Nervous Activity*, publicado em 1943, McCulloch e Pitts se ocuparam muito mais “em descrever um modelo artificial de um neurônio e apresentar suas capacidades computacionais do que em apresentar técnicas de aprendizado” (BRAGA, et al., 2000, p. 2).

Sucintamente, ALMEIDA E LIMA (2002, apud www.icmsc.sc.usp.br) descrevem a operação de uma unidade de processamento derivada da proposta de McCulloch e Pitts:

1. Sinais são apresentados à entrada;
2. Cada sinal é multiplicado por um número, ou peso, que indica a sua influência na saída da unidade;
3. É feita a soma ponderada dos sinais que produz um nível de atividade;
4. Se este nível de atividade exceder um certo limite (*threshold*) a unidade produz determinada resposta de saída.

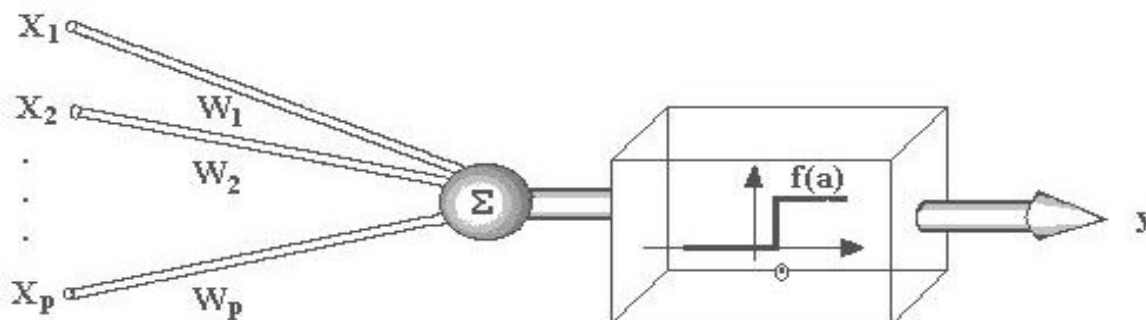


Figura 4.1 - Esquema de unidade McCulloch - Pitts.

No final da década de 1940, o cientista Donald Hebb desenvolveu a questão do aprendizado de redes neurais artificiais. Criou uma regra que ficou conhecida como “*Regra de Hebb*” que consiste em explicar o aprendizado em nodos biológicos baseada no reforço das ligações sinápticas. Em suma, “Hebb mostrou como a plasticidade da aprendizagem de redes neurais é conseguida através da variação dos pesos de entrada dos nodos.” (BRAGA, et. al., 2000, p. 2-3).

O marco divisório das pesquisas em redes neurais foi o modelo desenvolvido por Frank Rosenblatt, em 1958: o *Perceptron*. A rede era baseada numa arquitetura simples – três camadas – e uma vez treinada era capaz de classificar padrões que pudessem ser linearmente separáveis, como demonstra a figura abaixo:

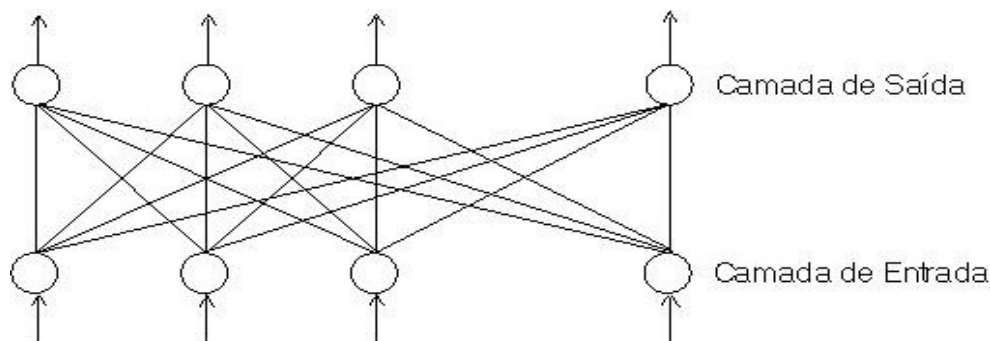


Figura 4.2 - Rede de Perceptrons de Rosenblatt.

No começo dos anos 1960, um novo avanço: a rede chamada ADALINE (*Adaptive Linear Network*) e a MADALINE (*Many Adaline*), desenvolvidas por Bernard Widrow e E. Hoff.

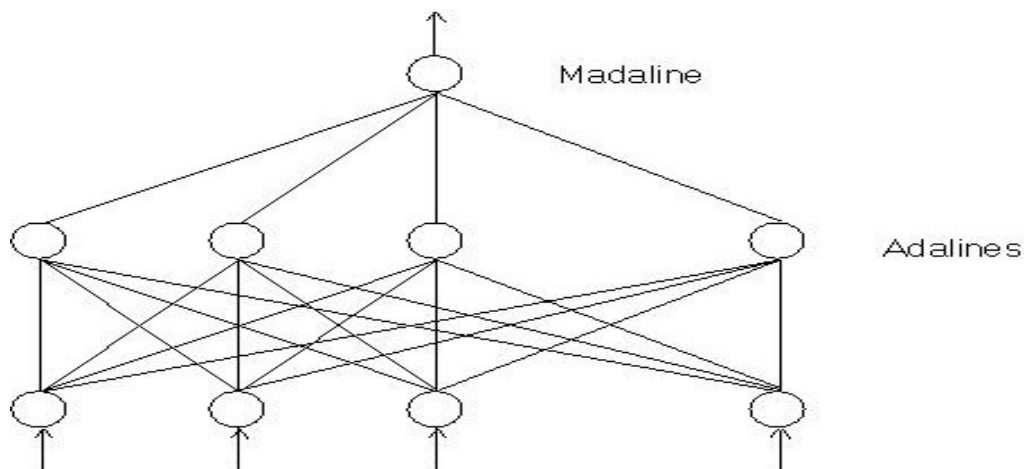


Figura 4.3 - Redes ADALINE e MADALINE.

Braga (e.a., 2000) destaca a importância dessa rede: “O algoritmo de treinamento descrito por Widrow e Hoff é conhecido como regra delta e tem extrema importância na área das redes neurais, já que deu origem ao algoritmo *back-propagation* para treinamento de perceptrons de múltiplas camadas.” (BRAGA, et. al., 2000, p. 43)

Por mais de vinte anos, os estudos e produção científica no campo das RNAs ficaram dormitando sob as críticas publicadas no final dos anos 1960, apontando as limitações desse tipo de rede para resolver problemas de paridade, conectividade e simetria (especificamente os elementos linearmente não separáveis por uma reta).

No entanto, as pesquisas aplicadas no campo das redes neurais foram retomadas com bastante fôlego, a partir de 1982, como o trabalho de John Hopfield. Braga et. al. (2000, p. 4) destaca: “O grande feito de Hopfield foi mostrar a relação entre redes recorrentes auto-associativas e sistemas físicos, o que também abriu espaço para a utilização de teorias correntes da Física para estudar tais modelos”. A visão pessimista fora dessa maneira superada por Hopfield, uma vez que a partir daí ficou definitivamente demonstrada a capacidade das

RNAs de múltiplas camadas de resolver ‘problemas difíceis de aprender’ (*hard learning problems*).

Com o advento das chamadas redes de Perceptrons de Múltiplas Camadas (*Multilayer Preceptron - MLP ou Back-Propagation*) essa tecnologia pode ser utilizada para soluções de problemas complexos – não linearmente separáveis. Adotou-se o uso de uma ou mais camadas intermediárias ou escondidas. De maneira geral, nos MLP as camadas são classificadas em três grupos: (a) camada de entrada: na qual os padrões são apresentados à rede; (b) camadas intermediárias ou ocultas: nas quais é realizado a maior parte do processamento, através das conexões ponderadas; (c) camada de saída: na qual o resultado final é concluído e apresentado. (www.din.uem.br/ia/neurais).

Sugere-se, no caso específico do estudo dos padrões de lavagem de dinheiro, a partir da tecnologia de redes neurais, que se use o modelo *Back-propagation*, originalmente desenvolvido por Paul Werbos, em 1974 e popularizado a partir de 1986, com a divulgação do trabalho *Learning representations by back-propagation errors* – assinado por D. Rumelhart, G. Hinton e R. J. Williams.

A indicação se deve fundamentalmente às características desse modelo de rede: “(a) Possui alto grau de conectividade; (b) Utiliza processo de aprendizagem supervisionado através de um algoritmo de retropropagação de erro (*error back-propagation*); (c) A partir desses atributos, essa tipologia torna-se de alto poder computacional.” (ALMEIDA e LIMA, 2002)

A arquitetura de uma rede *back-propagation* é a generalização do um *perceptron* para uma rede multicamadas. Em termos de notação, denomina-se:

$x_i = (1, x_1, \dots, x_n)$ é o vetor de entrada (nós de origem da rede) mais o threshold do i -ésimo padrão de treinamento ($i = 1$ a P);
 $v_n = (v_{01}, \dots, v_{np})$ vetor com o bias e os pesos da rede para a k -ésima camada intermediária;
 $w_m = (w_{01}, \dots, w_{pm})$ vetor com o bias e os pesos da rede para a k -ésima camada de saída;
 $y_k = (y_1, \dots, y_m)$ é o vetor de saídas (nós de saída da rede) do j -ésimo padrão de treinamento ($k = 1$ a M);
 $t_k = (t_1, \dots, t_m)$ é o vetor de saídas desejadas (nós de saída da rede) do j -ésimo padrão de treinamento ($k = 1$ a M). (ALMEIDA E LIMA, 2002)

Em termos operacionais, a rede começa com o completo desconhecimento do domínio do problema, ou seja, seus pesos iniciais são randômicos ou ajustados para valores arbitrários. Chama-se treinamento o processo de alteração e ajuste dos pesos da rede, utilizando-se padrões amostrais representativos do domínio do problema, que se dá em cada interação.

A simulação em máquina, utilizando-se o modelo de rede neural do tipo *Back-Propagation* deverá ser construída a partir destes seis indicadores, aos quais serão atribuídos pesos de entrada, seguindo *step by step* o recomendável pelo algoritmo de treinamento, conforme escrevem ALMEIDA e LIMA (2002):

Na *back-propagation* o treinamento está fundamentado no algoritmo de alteração de pesos pela regra generalizada do gradiente descendente. O processo se dá em duas etapas. *Forward* (passo para frente): primeiro um par (entrada, saída) é apresentado à rede; os neurônios são ativados (equação de ativação), seguindo a ordem das camadas de entrada, oculta e saída; na camada de saída estará a resposta da rede, concluindo-se a primeira etapa. *Backward* (passo para trás): a resposta da rede é comparada à desejada (target) e o erro em cada neurônio de saída ($E_j = Y_j - T_j$) é usado para modificar os pesos das conexões da rede.

Os passos podem ser, esquematicamente, observados nas figuras a seguir, a partir do movimento para frente (*forward*):

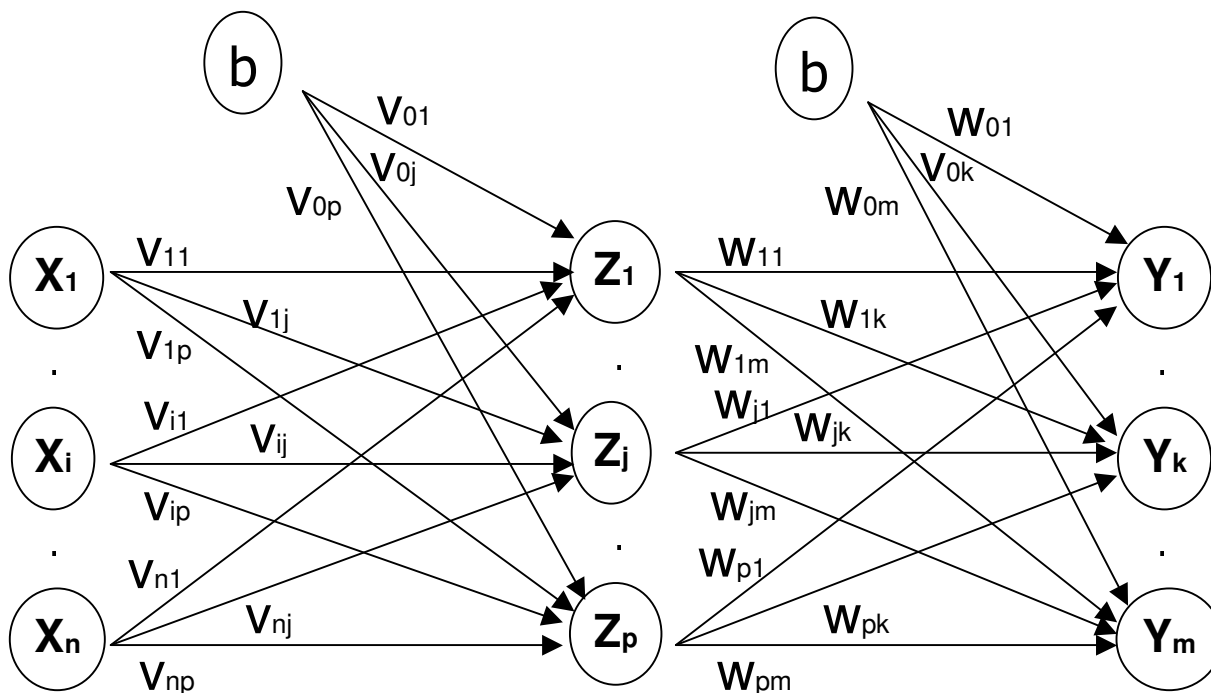


Figura 4.1 - Arquitetura Back-Propagation (Forward).

No sentido inverso, tem-se o movimento para trás (*backward*):

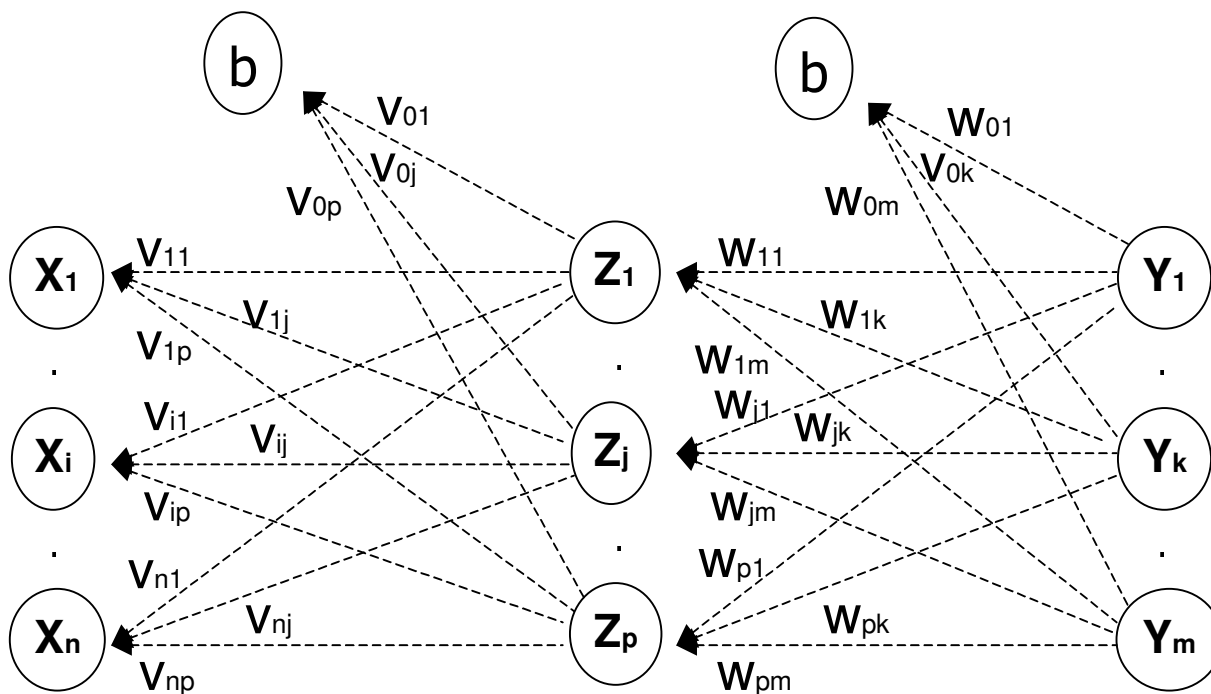


Figura 4.5 - Arquitetura Back-Propagation (Backward)

Almeida e Lima (2002) esclarecem ainda o detalhamento operacional quanto à definição de pesos na camada de saída, considerando que “a alteração se pela regra ADALINE e para as demais camadas pela regra do gradiente descendente, como ilustrado no algoritmo”.

Passo a passo, trata-se de:

1. Inicializar pesos e parâmetros;
2. Repetir até o erro ser mínimo ou até a realização de um dado número de ciclos;
 - 2.1 Para cada padrão de treinamento X.
 - 2.1.1 Para cada camada a partir da camada de entrada.
 - 2.1.1.1 Após os neurônios da camada Z_j ($j > 0$) calcularem seus sinais de saída, estes serem como entrada para a definição das saídas produzidas pelos neurônios da camada Z_{j+1} .
 - 2.1.2 As saídas produzidas pelos neurônios da última camada são comparadas às saídas desejadas.
 - 2.1.3 A partir da última camada, até chegar na camada de entrada:
 - 2.1.3.1 Os nodos da camada atual ajustam seus pesos de forma a reduzir seus erros.
 - 2.1.3.2 O erro de um neurônios das camadas intermediárias é calculado utilizando os erros dos nodos da camada seguinte conectados a ele, ponderados pelos pesos das conexões entre eles. (ALMEIDA E LIMA, 2002)

Partindo-se dos casos típicos de crimes praticados contra os mercados financeiros, com a clara intenção de lavar os capitais sujos, projeta-se um treinamento de rede, baseada no algoritmo *error back-propagation*, de acordo com a arquitetura anteriormente ilustrada. As questões relacionadas à aprendizagem e generalização dessa rede serão discutidas no próximo item desta tese. Considere-se ainda que o “problema básico para os criminosos que lavam dinheiro é ocultar e movimentar grandes somas de dinheiro em espécie, que tem na dissimulação a base para toda operação.” (COAF, org.: 2001, p. 7)

4.1 Aprendizagem e Generalização

O desafio posto é: como operacionalizar o treinamento ou aprendizagem de uma rede neural artificial, na perspectiva de generalização – e eficaz reconhecimento dos quarenta padrões de lavagem de dinheiro no sistema financeiro.

Retomando, em HAYKIN (2001, p. 183), o conceito de rede, tem-se que:

Tipicamente, a rede consiste de um conjunto de unidades sensoriais (nós de fonte) que constituem a camada de entrada, uma ou mais camadas ocultas de nós computacionais e uma camada de saída de nós computacionais. O sinal de entrada se propaga para frente através da rede, camada por camada. Essas redes neurais são normalmente chamadas de perceptrons de múltiplas camadas (MLP, multilayer perceptron), as quais representam uma generalização do perceptron de camada única.

Para o autor, esse tipo de rede, baseada nos perceptrons de múltiplas camadas, tem sido aplicada “com sucesso para resolver diversos problemas difíceis, através do seu treinamento de forma supervisionada com um algoritmo muito popular conhecido como algoritmo de retropropagação de erro (*error back-propagation*). Este algoritmo é baseado na regra de aprendizagem por correção de erro.” (HAYKIN, 2001, p. 183)

Braga et. al. (2000, p. 49) indicam alguns caminhos para viabilizar o treinamento desse tipo de RNA:

O problema passa a ser então como treinar estas redes. Uma possibilidade seria a divisão da rede em um conjunto de sub-redes, uma sub-rede para cada camada, com treinamento independente. (...) Esta solução esbarra na dificuldade de dividir um problema em subproblemas. Geralmente, esta divisão ou não é possível ou é muito complicada. Uma outra alternativa seria treinar a rede completa de uma só vez. O problema agora se torna como treinar os nodos da camada intermediária desta rede. Qual seria a resposta desejada para estes nodos? Ou melhor, como seria definido o erro destes nodos?

Com efeito, BRAGA et. al. (2000) tocam num ponto sensível e fulcral da questão: a partir da definição dos atributos de entrada, o desafio é operacionalizar o treinamento, considerando que a modelagem escolhida (*back propagation*). Não é possível, evidentemente, dividir o problema da lavagem de dinheiro em “subproblemas”, portanto retomar-se-ia o ponto

de partida (definição dos atributos de entrada) para tentar estabelecer um quantum da massa de dados que será usado para o treinamento e acompanhar, num determinado número de ciclos os sinais de possível saturação ou “excesso de treinamento”.

O processo tem como ponto de partida a escolha dessa amostragem de dados para que se efetive o treinamento da rede, propriamente dito. Ou ainda como detalha HAYKIN (2001, p. 232):

Na aprendizagem por retropropagação, começamos tipicamente com uma amostra de treinamento e usamos o algoritmo de retropropagação para calcular os pesos sinápticos de um perceptron de múltiplas camadas carregando (codificando) tantos exemplos de treinamento quanto possível para dentro da rede. Esperamos que a rede neural assim projetada seja capaz de generalizar.

Resgatando-se a idéia do treinamento, no caso de utilização do algoritmo *back-propagation*, isso acontece em duas fases distintas: “O treinamento ocorre em duas fases, em que cada fase percorre a rede em um sentido. Estas duas fases são chamadas de *fase forward* e *fase backward*. A *fase forward* é utilizada para definir a saída da rede para um dado padrão de entrada. A *fase backward* utiliza a saída desejada e a saída fornecida pela rede para atualizar os pesos de suas conexões.” (BRAGA et. al, 2000, p. 59)

Na descrição do treinamento de redes MLP, evidencia-se a possibilidade de construção de uma rede neural artificial para identificação de padrões de lavagem de dinheiro. Na *fase forward*, por exemplo, as quarenta situações típicas adotadas nos normativos do BACEN, a partir de indicações do Grupo de Egmont e do GAFI, derivados da Lei 9.613/98, seriam definidas como saídas aos respectivos padrões de entrada. Tecnicamente, a rede deverá estar conectada à base de dados de clientes e capacitada a gerar essa informação, autonomamente.

Evidentemente, essa capacidade de gerar informação está ligada à propriedade de generalização, que tem a ver com o mapeamento de “entrada-saída computado pela rede”, na

perspectiva de sua correção, total ou aproximada, “para dados de teste não-utilizados na criação ou treinamento da rede.” (HAYKIN, 2001, p. 232). O termo *generalização*, de acordo com o autor, foi tomado emprestado da psicologia: “Aqui, assume-se que os dados de teste são retirados da mesma população usada para gerar o treinamento.” (op. cit., p. 232)

Pode-se indagar: o que influencia essa generalização? Haykin (2001, p. 233) responde precisamente: “A generalização é influenciada por três fatores: (1) o tamanho do conjunto de treinamento, e o quão representativo do ambiente de interesse ele é; (2) a arquitetura da rede neural e (3) a complexidade física do problema em questão.”

Tecnicamente, há outra questão a influenciar essa boa generalização (capacidade de reconhecimento dos padrões, com margem mínima de erro):

Na prática, parece que tudo de que precisamos para uma boa generalização é que o tamanho do conjunto de treinamento N satisfaça a condição: $N = \mathbf{O} (W/E)$, onde W é o número total de parâmetros livres da rede e E representa a fração de erros de classificação permitida sobre os dados de teste (como na classificação de padrões) e \mathbf{O} representa a ordem de quantidade entre parênteses. Por exemplo, com um erro de 10 por cento, o número de exemplos de treinamento necessários deve ser cerca de 10 vezes maior que o número dos parâmetros livres da rede. (HAYKIN, 2001, p. 234)

A escolha dessa modelagem (baseada no algoritmo error back-propagation) deve-se a suas características principais, que são também fatores de popularização de seu uso: “(a) É simples de calcular localmente; b) Realiza a descida estocástica do gradiente no espaço de pesos (para atualização de padrão em padrão dos pesos sinápticos).” (HAYKIN, 2001, p. 252-253)

Ademais, para HAYKIN (2001, p. 253) o uso da computação local no projeto de redes neurais artificiais é usualmente justificado (e defendido) por três razões principais:

1) As redes neurais artificiais que realizam computação local são freqüentemente tidas como metáforas para as redes neurais biológicas; 2) O uso de computação local permite uma degradação suave no desempenho devido a erros dos componentes físicos e, portanto, fornece a base para um projeto de rede tolerante a falhas; 3) A computação local favorece a utilização de arquiteturas paralelas como método eficiente para a implementação de redes neurais artificiais.

Haykin (2001) vai dizer ainda que a razão final (item 3) é um fator de sucesso na aprendizagem por retropropagação. O algoritmo *error back-propagation* tem sido implementado com sucesso em computadores paralelos por muitos pesquisadores. De fato, a chamada ‘restrição de localidade’ finda por influenciar positivamente nos processos de treinamento supervisionado e aprendizagem dessa modelagem, considerando ainda o que o autor chama de ‘projeto de rede tolerante a falhas’. Esses aspectos reforçam ainda mais, conceitualmente, a total adequação do uso do algoritmo back-propagation para identificar padrões de lavagem de dinheiro no sistema financeiro.

Precisamente a partir dos indicadores tipificados pelo Grupo de Egmont (COAF, 2001), tendo como base os dados cadastrais das contas correntes referente às operações bancárias, vislumbra-se o desenho dessa rede neural. Cada indicador assume, portanto, a condição de um neurônio de entrada, com atribuições de pesos iguais, partindo-se de uma condição inicial de treinamento aleatória. Na medida em que a rede for treinada para reconhecer os indícios de ocorrência do crime de lavagem de dinheiro, poder-se-á formular uma convergência dos dados e informações disponibilizadas para esse fim: identificar, na origem, a mutação dos capitais sujos nos dinheiros lícitos que circulam no sistema financeiro.

Tratar o crime organizado na estrita razão de Estado parece se impor às sociedades democráticas, para que através de seus entes públicos de inteligência e repressão possam lograr algum êxito no enfrentamento desse problema. A questão aparece sob várias dimensões no contexto da mundialização econômica: narcotráfico internacional, tráfico de armas, seres humanos, pedras preciosas, corrupção, sonegação fiscal, dentre outras.

Isto significa, como já evidenciado ao longo desta tese, enxergar que a ação dos operadores do crime organizado, nacional e transnacional, está orientada racionalmente, em se

tratando de primeiríssimo escalão. A visualização propiciada pelas plotagens finais dos esquemas, no caso exemplar de lavagem de dinheiro no Espírito Santo, permite descrever a ação da criminalidade organizada em relação ao Estado como um jogo estratégico amparado fortemente nos vetores da racionalidade e da informação completa (o valor dos prêmios está posto, desde o início).

No caso concreto, a Lei da Lavagem de Dinheiro (9.613/1998) está ancorada em um conceito de crime, no qual subsiste uma ambigüidade que favorece a ação dos lavadores e supostos criminosos. Ou seja, a Lei pressupõe a existência de contas centralizadas, nas quais se poderia rastrear o dinheiro que foi para algum lugar. E, na verdade, não é assim: o fluxo não é tão evidente.

Por outro lado, análise mais profunda acerca das leis e instrumentos normativos regulamentadores (subseqüentes à Lei 9.613/1998) vai evidenciar que o problema não está apenas na fragilidade da tipificação do crime antecedente, nos processos de lavagem. Desde março de 1998, quando foi promulgada a lei, até o final de 2003, o cenário do setor público brasileiro era marcado por um traço comprometedor: a falta de articulação e de atuação estratégica coordenada dos diferentes Ministérios e órgãos públicos envolvidos na questão.

Em termos estritos do conceito de crime organizado, é oportuno resgatar a diferenciação sugerida por Celso Três (www.abraji.org.br) entre esse tipo de entidade e uma quadrilha comum. Três enxerga na criminalidade organizada um poder predatório e invisível, enquanto a quadrilha ou bando é não predatória e visível. Ou seja, enquanto uma ação de quadrilha é altamente visível, do ponto de vista de suas lideranças, os mandatários do crime organizado – especialmente os do primeiro escalão – operam sob a proteção de algum esquema de corrupção ou na cultura de *omertà*.

Mas é na sofisticação dos esquemas de lavagem de dinheiro que essa diferença fica mais clara. O chamado *crime organizado tradicional*, na expressão de MINGARDI (1998) busca cada vez mais se profissionalizar através daquilo que o autor chama de “*crime organizado empresarial*”: a incorporação de técnicas de gestão empresarial à realização do ciclo do negócio.

Nesse sentido, o que brevemente foi conceituado como lavagem (três etapas: *ocultar, dissimular e integrar*) compõe-se, na prática em um momento único, estrategicamente integrado e planejado da ação do crime organizado transnacional.

Há, no entanto, desafios postos com relação às possibilidades e limites da aplicação da tecnologia de redes neurais para identificar e reconhecer mais precocemente alguns padrões típicos de lavagem. Subsistem dúvidas quanto ao acesso às fontes primárias de dados dos clientes (movimentação em conta corrente e poupança), bem como à capacidade de treinar e retreinar redes neurais dentro dos *deadlines* instituídos pela dinâmica da atividade bancária.

Há duas questões que podem afetar a ação pública na prevenção e combate ao crime organizado: inversão do ônus da prova e o acesso ao sistema de comunicação dos sindicatos do crime. No primeiro caso, hoje é o Ministério Público, na condição de acusador, que deve provar a ilicitude dos capitais sujos. A Promotoria especula sobre a possibilidade de inverter o ônus da prova: caberia ao acusado comprovar a proveniência ilibada de seus bens e valores. O segundo aspecto levantado pela promotoria pública paulista pondera que “o ponto fraco do crime organizado não seria a ‘lavagem’; mas, sim ‘às comunicações, o fluxo de informações’ (CHRISTINO, e.a.).

Romantini (2003) chama atenção para um aspecto crucial desse jogo montado em alta tecnologia:

Os volumes e a velocidade das transações financeiras por meios eletrônicos dificultam o desenvolvimento de mecanismos que permitam identificar as operações suspeitas. Para se ter uma idéia dos números envolvidos atualmente e como eles podem crescer exponencialmente no futuro, cabe comparar as estatísticas da SWIFT (*Society for Worldwide Interbank Financial Telecommunication S.C.*) com alguns dados referentes à Internet: **I) SWIFT:** a) Fundos transmitidos eletronicamente por dia: US\$ 12 trilhões; b) Mensagens recebidas por dia: 2,5 milhões; c) Mensagens recebidas por ano: 580 milhões; d) Transações por segundo: 1.000; e) Países membros: 135; f) Usuários: 5.300. **II) Internet:** a) Servidores: 12,8 milhões; b) Usuários: 62 milhões; c) E-mails por mês: 1 bilhão.

Nesse sentido mais geral, é possível afirmar a relevância da utilização eficiente e eficaz da tecnologia de redes neurais, capaz de reconhecer padrões de lavagem tempestivamente ou localizar estruturas constantes em prazos razoáveis, oferecendo aos peritos, agentes públicos e forças de inteligência e repressão do Estado outro patamar de iniciativa no combate ao crime organizado, nacional e transnacional.

4.2 Os Padrões de Lavagem nas Normas do Banco Central

De acordo com a tipificação internacional, adotada pelo Grupo de Egmont, em 2000, os casos de lavagem de dinheiro internacional dividem-se em seis categorias distintas: (a) ocultação dentro de estruturas empresariais; (b) utilização indevida de empresas legítimas; (c) uso de identidades ou documentos falsos e de testas-de-ferro; (d) exploração de questões jurisdicionais internacionais; (e) uso de ativos ao portador; (f) uso eficaz do intercâmbio de informações (COAF, 2001).

Essas categorias foram tipificadas a partir de um amplo estudo, compilados ao final em cem casos mais representativos de “lavagem” de dinheiro. Os indicadores mais freqüentemente observados foram: (a) grandes movimentações de dinheiro em espécie; (b) transferência atípica ou não-justificável de recursos de e para jurisdições estrangeiras; (c)

transação ou atividade comercial estranha; (d) movimentações grandes e/ou rápidas de recursos; (e) riqueza incompatível com o perfil do cliente; (f) atitude defensiva em relação a perguntas.

Romantini (2003, p. 17) reafirma a ligação de sintonia fina entre crime organizado e lavagem quando escreve:

A lavagem de dinheiro é uma importante atividade de suporte ao crime organizado, na medida que possibilita ao empreendimento criminoso validar socialmente os recursos obtidos de forma ilícita. Com o dinheiro “limpo” a organização financia mais facilmente o capital de giro do seu “negócio”, bem como as futuras expansões, garantindo a sobrevivência e a ampliação do “empreendimento”. Além disso, a lavagem permite alcançar o objetivo último da atividade criminosa organizada: acumular riqueza.

Dentro dessa importância estratégica, na racionalidade que deve mover os agentes e operadores públicos (órgãos de repressão, inteligência financeira, análise e inteligência criminal) é que se propõe modelar uma rede neural artificial, supervisionada e treinada para reconhecer padrões e/ou indicadores típicos derivados dessa macro visão internacional sobre o problema.

No caso brasileiro, a regulamentação da Lei da Lavagem de Dinheiro (9.613/1998) foi feita pelo Banco Central do Brasil, através da Carta-Circular nº 2826, assinada em 4 de dezembro 1998. Nesse normativo, que se toma como referência para indicar preliminarmente os padrões de “lavagem”, essas operações bancárias são divididas em três categorias principais: I) Situações relacionadas com **operações em espécie ou em cheques de viagem**; II) Situações relacionadas com a **manutenção de contas correntes**; III) Situações relacionadas com **atividades internacionais**.

Cada situação descrita acima é desdobrada em sub-padrões como se pode observar numa rápida amostragem:

I) Operações em espécie ou em cheques de viagem: (a) movimentações de valores superiores ao limite de R\$ 10.000,00 (dez mil reais) ou de quantias inferiores que, por sua habitualidade e forma, configurem artifício para a burla do referido limite; (b) saques a descoberto, com cobertura no mesmo dia; (c) aumentos substanciais no volume de depósitos de qualquer pessoa física ou jurídica; (d) depósitos mediante numerosas entregas, de maneira que o total de cada depósito não é significativo, mas o conjunto de tais depósitos o é; (e) movimentações de recursos em praças localizadas em fronteiras; dentre outros indícios (no total são apontadas 11 operações suspeitas).

II) Manutenção de contas correntes: (a) movimentação de recursos incompatível com o patrimônio, a atividade econômica ou a ocupação profissional e capacidade financeira presumida do cliente; (b) atuação, de forma contumaz, em nome de terceiros ou sem a revelação da verdadeira identidade do beneficiário; (c) numerosas contas com vistas ao acolhimento de depósitos em nome de um mesmo cliente, cujos valores, somados, resultem em quantia significativa; (d) retirada de quantia significativa de conta até então pouco movimentada ou de conta que acolheu depósito inusitado; (e) recebimento de depósitos em cheques e/ou em espécie, de várias localidades, com transferência para terceiros; dentre outros indícios (no total são apontadas 22 operações suspeitas).

III) Atividades internacionais: (a) operação ou proposta no sentido de sua realização, com vínculo direto ou indireto, em que a pessoa estrangeira seja residente, domiciliada ou tenha sede em região considerada paraíso fiscal; (b) pagamentos antecipados de importação e exportação por empresa sem tradição ou cuja avaliação financeira seja incompatível com o montante negociado; (c) utilização de cartão de crédito em valor não compatível com a capacidade financeira do usuário; (d) transferências unilaterais freqüentes ou de valores

elevados, especialmente a título de doação; dentre outros (no total são sete as operações indicadas como suspeitas).

Voltando ao conceito de lavagem, no segundo momento, ocorre a dissimulação. Essa é a fase mais complexa, em geral, do processo, cujo “objetivo é dificultar o rastreamento contábil dos recursos ilícitos, tentando quebrar a cadeia de evidências que ligam esses fundos a sua real origem.” (ROMANTINI, 2003, p. 21). Aqui, tradicionalmente, dá-se o elo internacional, como registra o mesmo autor:

O lavador procura movimentar várias vezes os recursos inseridos no sistema financeiro, através de transferências eletrônicas entre diversos países, transferindo os ativos para contas anônimas, realizando depósitos em contas “fantasmas”, etc. O dinheiro é preferencialmente movimentado entre países amparados por leis rígidas de sigilo bancário, com diferentes sistemas nacionais de controle antilavagem ou com dificuldades legais ou operacionais de cooperação judicial e policial.

4.3 As Possíveis Variáveis dessa Rede Neural

Propõe-se que cada uma dessas operações que podem configurar indício ou ocorrência de um esquema de lavagem de dinheiro seja tratada como variável dessa rede neural artificial. Assim, o número de atributos de entrada deste modelo de rede neural seria coincidente com o total das operações suspeitas, de acordo com o normativo do Banco Central (Carta-Circular N° 2826, de 4/12/1998).

Desta forma, a rede teria um número de neurônios na camada de entrada – na mesma quantidade da camada de saída – num total de 40 padrões a serem treinados e reconhecidos pelo modelo, construído a partir do *software Matlab*. O detalhamento técnico das funções a serem operadas na fase de treinamento será objeto de estudos mais específicos, em parceria com os técnicos das instituições envolvidas – a saber: Banco do Brasil e Caixa Econômica Federal, como está explicitado nas indicações de trabalhos futuros.

De qualquer modo, tecnicamente, o caminho passa pelo acesso a determinada massa de dados do cadastro geral de clientes do BB e da CEF, incluindo-se operações de “lavadores” e não-lavadores, para que se possa verificar qual o índice de acerto dessa rede simulada. Evidentemente, é mister vencer a barreira do sigilo bancário, tratando-se o assunto como de interesse estratégico das organizações escolhidas para o campo de testes da pesquisa.

As duas Instituições optaram por sistemas probabilísticos. O BB através do *Sistema DLD*, num desenho feito estritamente nos termos da Carta-Circular 2826, do Banco Central do Brasil, desdobrando as variáveis dentro das três situações gerais configuradas por aquela autoridade monetária:

O BB identificou 37 tipos de indícios sugestivos de que o cliente está envolvido em algum tipo de fraude. Entre eles, operações casadas, transações de valor muito alto ou, que mesmo envolvendo quantias pequenas, costumam ser realizadas com frequência regular. O banco também alerta para o fato de os criminosos costumarem usar os mais diversos produtos para cometer o delito: fundos de investimento, poupança, operações de câmbio e até produtos de previdência. (REVISTA *Executivos Financeiros*, 2004, p. 43)

No caso da CEF, a ferramenta utilizada na prevenção à lavagem chama-se SIPLA – Sistema de Prevenção à Lavagem de Dinheiro. O SIPLA é feito para permitir ao gestor a pesquisa e o controle de toda a movimentação das contas correntes da empresa, com o intuito de detectar aquelas contas que tenham indícios desse crime. Para os técnicos da Caixa alguns padrões seriam considerados como típicos:

Movimentações em espécie acima ou de valores inferiores e próximos aos valores estabelecidos pelo Banco Central do Brasil; movimentações que mantêm ligações com contas mantidas no exterior; movimentação em áreas de fronteira ou risco; movimentação de empresas com sede em paraísos fiscais; movimentação de pessoas envolvidas em reportagens e cuja idoneidade possa ser comprometida, contas movimentadas por procuração, dentre outros relacionados na Carta-Circular BACEN 2826/98, que divulga as operações e situações que podem configurar indícios de operações suspeitas. (Entrevista ao autor, maio/2004)

Nos dois casos, os técnicos entrevistados têm uma expectativa única: de que a identificação desses padrões de comportamento do crime organizado à medida que representem fortes indícios possam ser cruzados com informações de outras bases de dados da instituição, contribuindo para uma iniciativa mais tempestiva e qualificada de ação institucional de prevenção e combate ao crime de lavagem de dinheiro.

A seguir, detalha-se o funcionamento dos dois sistemas (DLD, do Banco do Brasil e o SIPLA, da Caixa Federal), a partir de algumas questões levantadas diretamente junto aos técnicos das duas instituições, em Brasília, nos meses de abril e maio de 2004.

4.3.1. O Sistema DLD do Banco do Brasil

Abrigado em sua Unidade Gestão de Segurança (UGS), a Divisão de Lavagem de Dinheiro do Banco do Brasil (BB) atua em Brasília, na Direção Geral da instituição, centralizando informações e coordenando ações em todo o território nacional. São 20 funcionários, entre técnicos e analistas de inteligência financeira, trabalhando articulados com as superintendências estaduais do banco, a Auditoria Interna (AUDIT) e, quando o caso justifica, diretamente com o administrador da unidade de ponta.

Mensalmente, o BB roda um relatório chamado DLD que faz a identificação, a partir da movimentação financeira do mega universo de mais de 20 milhões de clientes, de operações cuja tipicidade possa indicar lavagem de dinheiro. Cada cliente é identificado por uma espécie de CPF próprio, o MCI – que para clientes no exterior é dito MCE. O sistema estabelece uma linha de corte gerada pelo cálculo da Capacidade Econômica Financeira de cada cliente, acrescido do limite de R\$ 10 mil.

A fórmula é simples: $CEF = RD + LC + R\$ 10 \text{ mil}$, onde CEF = capacidade econômico-financeira; RD = renda declarada; LC = limite de crédito do cliente. Tudo que ultrapassar esse limite é registrado no DLD. O relatório é emitido por volta do décimo quinto dia útil de cada mês, identificando as unidades de ponta (agências) ao MCI de cada cliente, junto com a respectiva operação atípica. A partir daí, o trabalho é feito com a co-participação da Auditoria Interna do BB e da Diretoria de Controles Internos. As agências têm até 60 dias para esclarecer e investigar as operações listadas no DLD. Ao final desse prazo, o BB formaliza ao BACEN e ao COAF a comunicação de operações suspeitas de lavagem de dinheiro, através do sistema SISBACEN (formulário PECAF 500).

O rastreamento não é feito apenas sobre as contas correntes. Os técnicos do banco esclarecem:

Sobre a movimentação financeira do cliente em conta corrente acumulada em um mês civil, além de outros produtos por ele adquiridos do Banco como, por exemplo, operações de câmbio, que nem sempre transitam por conta corrente, aplicamos os filtros do DLD que foram definidos segundo as situações elencadas na Carta Circular 2826 do Banco Central do Brasil (BACEN). Esses filtros somam 37 tipos de indícios em que o cliente pode incorrer, às vezes em mais de um no mesmo mês. (e.a., maio/04)

O sistema, que não utiliza produtos de inteligência artificial – sejam redes neurais ou outros – têm como base estes 37 filtros de indícios de lavagem, que estão distribuídos em três grupos definidos pelas normas do Banco Central (BACEN). Ou seja: “I - movimentações em espécie, II - movimentações em conta corrente e III - operações da área internacional. Os códigos de indício inclusive mencionam o grupo e alínea daquela norma. Por exemplo: indício 2A - incompatibilidade entre renda e movimentação; indício 3G - transferências unilaterais freqüentes (com o exterior) ou de valores acima de R\$ 10 mil.” (e.a., maio/04).

O questionamento feito aos técnicos e gerentes de segurança da instituição quanto ao que o BB pretendia automatizar de fato, supondo a utilização de redes neurais artificiais foi

esclarecedora, sobretudo considerando o universo de clientes do Banco. Imagine-se a multiplicação de número de transações por mês de cada um desses clientes (mais de 20 milhões, em abril/05), ponderadas pelo risco de determinadas características de cada um (geográficas, econômicas, sociais, profissionais etc.), na perspectiva de obter uma espécie de *ranking* do risco individual. Explicam os técnicos:

Mediante esse "ranking" de clientes segundo o seu risco, poderemos decidir por descartar (encerrar) sinalizações que, embora atípicas, apresentem baixíssimo risco de se enquadrarem como lavagem de dinheiro e focar nosso trabalho de análise mais detalhada sobre os clientes de risco mais elevado, com grandes probabilidades de se enquadrarem em esquemas de lavagem de dinheiro. Em suma, pretendemos automatizar o ranqueamento do risco dos clientes, de maneira a nos certificar de que estamos de fato priorizando as transações e clientes com maior risco em nossa análise. (e.a., maio/04)

Retoma-se a hipótese central do trabalho para reforçar um aspecto: a necessidade de conexão dessa informação, gerada a partir de uma rede neural artificial, com o Banco Central do Brasil e o Conselho de Controle de Atividades Financeiras (COAF), a unidade de inteligência financeira do governo federal. Essa sintonia entre identificação primária, com base em reconhecimento daqueles padrões tipificados a partir de tratados internacionais, e a pronta ação de inteligência, financeira e criminal, pode dar aos entes de repressão e inteligência do Estado uma possibilidade mais concreta de êxito no jogo com o crime organizado.

O quadro a seguir demonstra o número de operações indicadas como suspeitas de lavagem de dinheiro pelo sistema DLD do Banco do Brasil, no primeiro semestre de 2004:

Mês	OPERAÇÕES
Janeiro	92.933 ocorrências
Fevereiro	87.649 ocorrências
Março	122.962 ocorrências
Abril	117.738 ocorrências
Mai	128.307 ocorrências
Junho	124.152 ocorrências
T O T A L	673.741 ocorrências

Tabela 4.1 – Operações Suspeitas DLD/BB

Indagou-se o resultado efetivo desse trabalho preliminar de indicação de operações atípicas, que podem vir a se confirmar como ilícitos. O BB informou que não recebe, como os demais bancos, nenhum tipo de retorno das autoridades responsáveis pela investigação posterior – a saber, Banco Central e COAF. Portanto, não se conseguiu apurar o dado percentual de casos encaminhados aos órgãos de investigação e repressão (Polícia Federal, Ministério Público, Receita Federal etc.). Esclarecem, por fim, os técnicos de segurança bancária do banco:

Ficamos sabendo, como todos, apenas pela mídia quando determinados esquemas são desvendados. Acreditamos, no entanto, que uma parcela praticamente irrisória das comunicações do sistema financeiro sobre indícios de lavagem de dinheiro terminam em investigações e prisões que confirmam a existência de crimes de lavagem de dinheiro, já que a legislação ainda abrange uma gama muito grande de transações corriqueiras dos cidadãos e as inclui entre aquelas passíveis de comunicação ao BACEN. Pelos números sinalizados nos meses acima, é difícil acreditar que tivemos aquela quantidade de clientes envolvidos em esquemas ilícitos. A grande maioria é na verdade atípica, mas sem suspeita. (Entrevista ao autor, julho/04)

O que se observa, analisando o quadro de ocorrências atípicas, não necessariamente ilícitas, como explicam os técnicos do BB, é a pressão da norma reguladora do Banco Central do Brasil. As 40 situações de possíveis esquemas de lavagem acabam abarcando grande parte das operações cotidianas, normais e legais dos clientes. Como exemplo, apontam as operações acima de R\$ 10 mil, ordens de pagamentos recebidas do exterior a título de doação, valores movimentados das contas correntes acima de R\$ 100 mil, entre outros.

A grande questão para a implementação da regra prudencial chamada “*conheça seu cliente*” é ainda a base cadastral. O BB aponta: “O cadastro dos clientes que contém a informação de sua renda está muitas vezes desatualizado, por maior que seja o esforço do banco em obter do cliente essa atualização e do esforço de conscientização dos funcionários de agências para que atualizem o cadastro.” (e.a., julho/04)

Por outro lado, subsiste uma atitude do cliente que não dá muita importância a essa questão e tampouco procura manter seus dados cadastrais atualizados no sistema financeiro. Uma informação de renda desatualizada gera sinalizações e informações no sistema DLD totalmente indevidas, especialmente nos casos de pessoas jurídicas, “que estejam apresentando, mas que não tenham apresentado balanço para tal.” (e.a., cit.). Nesse ponto, de acordo com o BB, reside outro problema sério: “à questão de que os balanços raramente retratam a movimentação real das empresas.” (e.a., cit.)

4.3.2. O Sistema SIPLA da Caixa Econômica Federal

A Caixa Econômica Federal (CEF) organiza seu Sistema de Prevenção à Lavagem de Dinheiro (SIPLA), a partir da Gerência de Conformidade, uma das unidades de sua estrutura de Superintendência Nacional de Segurança Bancária, em sua matriz, em Brasília. Pouco mais

de vinte técnicos e analistas de inteligência financeira acompanham a movimentação de suas 27 milhões de contas correntes e poupança, no País.

O SIPLA gera um relatório diário, referenciado em 32 parâmetros que tipificam possíveis crimes de lavagem. O sistema detecta as movimentações atípicas, cabendo ao gestor de cada agência a tarefa de analisar a situação, de forma confirmar a suspeita. Ao analista de inteligência financeira, que atua na sede da empresa, toca a função de identificar o correspondente enquadramento e formalizar a comunicação ao COAF e Banco Central.

A intenção da empresa é automatizar “todas as operações e produtos passíveis de serem utilizados para a lavagem de dinheiro. Operações de Conta-Corrente e Poupança, Penhor, Loterias, Aplicações, Empréstimos, Cartão de Crédito, Habitação, tanto Pessoa Física quanto Pessoa Jurídica.” (Entrevista ao autor, maio/04)

No curto período de 1º de abril a 31 de agosto/04, foram detectadas 1.429.329 movimentações atípicas, o que dá uma média mensal de 229 mil ocorrências. Indagados sobre os casos concretos de investigação oriundos desse montante, os técnicos da CEF foram resolutos: “Quanto à confirmação da ocorrência de ilícitos não temos esta informação, pois efetuamos a comunicação das situações atípicas ao COAF e/ou BACEN, cabendo ao COAF, em caso de confirmação dos indícios, comunicá-las ao Ministério Público e este, efetua a denúncia, se for o caso.” (e. a., cit.)

Tecnicamente, na opinião dos analistas da CEF, o principal problema de consistência desses dados apurados como operações atípicas tem a ver com a ‘ausência de dados cadastrais atualizados, de forma a possibilitar a identificação da capacidade financeira do cliente e a compatibilidade desta com sua movimentação financeira.’ (e. a., cit.)

4.3.3. Redes Neurais e Lavagem de Dinheiro no BB e na CEF

Outro questionário foi aplicado, no mesmo período (maio/04), aos técnicos em segurança bancária do Banco do Brasil e da Caixa Econômica Federal. Procurou-se aferir, a partir do conceito de lavagem adotado pelas duas instituições, qual o modelo de rede neural aplicável aos dois sistemas – DLD, no BB; e SIPLA, na CEF.

Do ponto de vista do conceito de ‘lavagem’, ambas as instituições trabalham com a mesma referência: o Art. 1º da Lei 9.613 (e alterações feitas pelas leis nº 10.467/02 e 10.701/03), que em suma define como “o processo pelo qual recursos, bens e valores originados ou ligados a transações ilegais são transformados em ativos de origem aparentemente legal e incorporados à economia formal.” (e.a., cit.)

A CEF considera ainda que há indícios de lavagem de dinheiro em operações decorrentes dos crimes antecedentes descritos no art 1º da Lei 9.613/98. Em síntese, operações e/ou movimentações financeiras identificadas, entre outras coisas, ao tráfico de substâncias entorpecentes ou drogas afins, terrorismo e seu financiamento, contrabando ou tráfico de armas e extorsão mediante seqüestro.

O BB trabalha ainda com outra regra básica de prevenção: ‘movimentação de recursos de pessoa jurídica em conta de pessoa física não é justificável se for incompatível com a capacidade financeira da pessoa física. Portanto, deve ser comunicada ao BACEN como indício, caso não se encontre justificativas para ela.’ (e. a., cit.).

Do ponto de vista da utilização de ferramentas de Tecnologia da Informação (TIs), buscando otimizar a eficácia das ações de prevenção e repressão ao crime de lavagem, os técnicos do Banco do Brasil indicam um caminho estratégico, em nível de Estado:

Para a recuperação tempestiva de ativos ligados a atividades ilícitas, é imprescindível a criação de uma ferramenta de TI com base de dados única para todos os órgãos da esfera do ENCLA (Estratégia Nacional de Combate à Lavagem de Dinheiro) de

forma que todos contribuam com seu conhecimento parcial sobre os indivíduos para formar um conhecimento maior e abrangente a respeito de cada indivíduo que seja de domínio de todos os órgãos. Receita Federal, Polícia Federal, Banco Central, Ministério Público, Varas especializadas no crime de Lavagem de Dinheiro, demais reguladores como CVM e SUSEP, são alguns dos principais intervenientes dessa base de dados única. A ela deveria ser agregada ferramenta de rede neural para uso e sob coordenação da UIF brasileira - o COAF e/ou a ABIN. (ENTREVISTA ao autor, maio/04)

Lembram os funcionários entrevistados que há uma necessidade imperativa, que é base para toda essa pretendida qualificação tecnológica para enfrentar o crime organizado: a implantação imediata – e urgente – do Cadastro Nacional de Correntistas do Banco Central, medida prevista também na Lei da Lavagem (Art. 10 A). Esse banco de dados serviria de base para unificação das movimentações financeiras de todos os clientes do sistema financeiro nacional em um só banco de dados. A essa base nacional de dados dos correntistas deveria ser agregada ferramenta de rede neural para uso e sob coordenação do COAF e da ABIN, nesta visão expressa pelo BB. Em sintonia com essa concepção, a posição da CEF é complementar:

Entendemos que este problema poderia ser minimizado com a adoção de algumas ações, como por exemplo: reestruturação dos órgãos competentes no trato dos crimes de lavagem de dinheiro, aumento e qualificação do corpo funcional; investimentos em tecnologia a fim de otimizar os serviços realizados por esses órgãos e pelas instituições financeiras; interface de informações com outros órgãos internacionais, promovendo a co-participação dos Estados na prevenção e combate à lavagem de dinheiro. (Entrevista ao autor, maio/04)

Para o BB, a construção desse modelo de rede neural, tendo como parâmetros as operações típicas apontadas pelo Banco Central (Carta Circular 2826, de 4/12/1998), levaria em conta alguns outros possíveis padrões de entrada: “Produtos financeiros e práticas adotadas pelas pessoas já indiciadas pelo crime de lavagem de dinheiro, conforme tenham sido reportados ao Banco Central pelas instituições financeiras; tipologias e estudos divulgados pelo GAFI, Grupo de Egmont, pelos princípios de Wolfsberg; casos tornados públicos pelos órgãos de investigação como o Ministério Público e Polícia Federal.” Já os

técnicos da CEF crêem que o modelo seria formatado a partir da identificação de ‘situações e formas de movimentação que possam configurar indícios de lavagem de dinheiro e definindo um perfil que represente situações atípicas e que possam representar indícios da prática destes crimes.’ (e. a., cit)

A experiência das duas instituições financeiras federais, quanto aos padrões mais adequados para treinar essa rede neural, indica similitudes. Os indícios são tomados a partir da normativa do BACEN (CC 2826, citada). No entanto, o BB aponta precisamente que o processo de aprendizado da rede “deveria ser feito apenas pelas operações das pessoas efetivamente indiciadas pelo crime de lavagem de dinheiro e pelas tipologias e estudos divulgados pelos órgãos como o Ministério Público e Polícia Federal.” (e. a. cit.)

A CEF aponta outros *típicos* para além da Carta Circular do BACEN:

Movimentações que mantêm ligações com contas mantidas no exterior; movimentação em áreas de fronteira ou risco; movimentação de empresas com sede em paraísos fiscais; movimentação de pessoas envolvidas em reportagens e cuja idoneidade possa ser comprometida, contas movimentadas por procuração, dentre outros relacionados na Carta-Circular BACEN 2826/98, que divulga as operações e situações que podem configurar indícios de operações suspeitas.

As instituições reconhecem o impacto que advirá da adoção da tecnologia de redes neurais artificiais. Para a Unidade de Segurança Bancária do BB, “não resta dúvida que a compreensão, pelas redes neurais, das práticas características de esquemas para a ocultação de bens e ativos provenientes de crime irá contribuir de maneira definitiva para a maior eficácia das atividades de combate à lavagem de dinheiro e de recuperação de ativos”. Na mesma direção, aponta a CEF: “Haverá uma base mais sólida para que se possa melhorar a qualidade das informações prestadas aos órgãos competentes, que por sua vez, poderão realmente se transformar em órgãos eficientes no que tange ao combate ao crime organizado e à lavagem de dinheiro.” (e.a., cit.)

O tratamento do crime de lavagem é visto, pelos dois bancos federais, como algo que deve envolver todos os seus funcionários. A periodicidade de checagem dos possíveis ilícitos – o SIPLA (CEF) é diário enquanto o DLD (BB) é mensal – gera diferentes modalidades de gestão das informações e rotinas. Até entrar no sistema do BACEN (SISBACEN) e preencher um formulário específico de comunicação de operações suspeitas de lavagem – o chamado PECAF 500 – há muita mobilização de técnicos especializados.

No caso do BB, a rotina da Divisão responsável passa pela divulgação e manutenção de normativos do banco, interveniência com todos os gestores de produtos para criar mecanismos e normas de prevenção à lavagem (PLD) nos respectivos produtos financeiros, desenvolvimento de conteúdo básico para fins de treinamento, bem como ações de disseminação da cultura de prevenção (referenciado no princípio ‘conheça o seu cliente’). Informa o BB que atuam ainda nesse processo a Auditoria Interna (AUDIT), avaliando a qualidade dos procedimentos de PLD na rede de agências e nas áreas de Direção Geral; a Diretoria de Controles Internos, avaliando amostras de operações e procedimentos nas agências a fim de identificar não conformidades e traçar as recomendações cabíveis.

No âmbito da CEF, há o cuidado de manter e disponibilizar um Manual Normativo, objetivando disseminar a cultura de prevenção. O sistema SIPLA é utilizado como uma ferramenta de controle que auxilia no monitoramento das transações financeiras realizadas pelos clientes, apresentando, diariamente, as ocorrências detectadas e que possam configurar indícios de lavagem de dinheiro, por meio do qual as agências analisam e cadastram movimentações financeiras com indícios suspeitos. As ações gerais de treinamento do quadro de pessoal, via intranet, bem como dos Lotéricos e Correspondentes Bancários, através dos princípios do ‘conheça o seu cliente’, também é parte dos procedimentos rotineiros da Caixa na busca de prever e impedir esquemas de lavagem de dinheiro.

De maneira geral, observa-se que as duas instituições financeiras, de alcance nacional, avaliam como altamente promissor o uso das redes neurais artificiais, tanto para qualificar o processo de identificação dos padrões típicos de lavagem de dinheiro, colados às centenas de produtos financeiros disponíveis na CEF e no BB, quanto para antecipar tempos de ação dos órgãos públicos responsáveis pelos aspectos de investigação criminal e financeira e repressão ao crime organizado.

Subsiste a dúvida quanto aos padrões típicos a serem adotados para o treinamento da rede neural. Levando-se em conta a amplitude do rol de indicadores previstos pelo BACEN, é possível afirmar que os típicos a serem adotados como padrões de entrada deveriam ser, necessariamente, oriundos daqueles casos efetivamente investigados e/ou eventualmente processados pelo Estado, através da Polícia Federal, Receita Federal, Ministério Público, Poder Judiciário (Varas Especializadas em Lavagem de Dinheiro) entre outros. Ou seja, há que se definir da massa de dados os lavadores dos não-lavadores. Acrescendo-se alguns casos mais usuais de movimentação de dinheiro em espécie (ou cheques de viagem, ordens de pagamento à vista, sobretudo as internacionais) poder-se-ia chegar ao número de atributos mínimos que permitisse o aprendizado e o treinamento da rede, tornando-a realmente eficaz para seu objetivo: identificar, tempestiva e precocemente, o começo do processo de lavagem de dinheiro nos bancos.

A questão de atualização e retreinamento da rede neural é um dado a ser apurado em trabalhos futuros no campo da pesquisa aplicada, que serão indicados na unidade final desta tese. Há dois fatores a serem ponderados a esse respeito: o tempo de realização do retreinamento da rede e o custo envolvido nesse procedimento, considerando-se a dimensão do sistema financeiro nacional.

4.3.4. Redes Neurais: uma aplicação alternativa

Um outro caminho para aplicação das redes neurais, nos bancos, seria o de adotar atributos de entrada da rede simplificados em duas categorias: (a) lavadores; (b) não-lavadores. Essa alternativa traria maior flexibilidade para a rede, do ponto de vista de apanhar tipos novos de operações passíveis de serem classificadas como lavagem.

Do ponto de vista do treinamento e generalização, o processo passaria por alguns passos: (a) apresentação de um conjunto de, por exemplo, 200 contas tipificadas como criminosas; (b) outra massa de dados de clientes legais, sem nenhum envolvimento com ilícitos penais; (c) poder-se-ia definir o período de um mês para que se pudesse, ao final, gerar um perfil desses clientes, através do sistema de vetores numéricos.

A questão continua sendo: qual o melhor modelo de rede neural para reconhecer padrões de lavagem de dinheiro nas operações bancárias? A classificação desses padrões teria como referência os padrões regulamentados pelo Banco Central do Brasil, já notificados pelo BB ou CEF como operações suspeitas, nos casos dos lavadores.

O reconhecimento desses diferentes tipos de padrões de lavagem, em contas de clientes já notificados, pode conferir uma boa generalização. A quantidade de dados a serem utilizados no treinamento é uma questão fundamental para que a rede alcance patamares de eficácia e eficiência desejados. Portanto, utilizando a referência da base cadastral bruta de uma instituição como o BB (mais de 20 milhões de contas correntes), 10% da massa total já ficaria na casa das 200 mil contas. Delimitando mais ainda, poder-se-ia treinar essa rede com 10% desse último dado, ou seja, com um conjunto de 20 mil contas correntes.

O número de ciclos ou épocas dependeria diretamente das respostas obtidas, a partir dessa apresentação dos dados à rede, com definição de pesos aleatória, será igualmente importante definir o número de saídas desejadas. Em princípio, as saídas também tenderiam a

se resumir em lavadores e não lavadores. No entanto, o processo de treinamento das contas criminosas por si já daria base para um tipo de clusterização (classificação em classes do tipo “a” até “h”), cujo resultado final orientaria a modelagem, redefinido desta forma as saídas da rede neural.

Considerações Finais e Indicações de Trabalhos Futuros

No *site* do Ministério da Justiça, a sentença está posta no ar quase sete anos depois do advento da Lei 9.613/98 (Lavagem de Dinheiro): “Para que o Estado obtenha resultados positivos no combate à lavagem de dinheiro, são necessárias cooperação e interação por parte do poder público.” (www.mj.gov.br/drci, acessado em 29/04/05)

Somente em dezembro de 2003, quase seis anos após a sanção da Lei, as principais autoridades federais responsáveis pela prevenção e combate à lavagem (Governo, Judiciário e Ministério Público) finalmente sentaram à mesa para desenvolver uma ação conjunta, que ficou conhecida como Estratégia Nacional de Combate à Lavagem de Dinheiro (ENCLA 2004). Nas mãos, o diagnóstico que permanece publicado no portal do Ministério da Justiça: a falta de articulação e de atuação estratégica coordenada do Estado foi apontada como a principal deficiência no enfrentamento do problema.

Uma história ilustra esse cenário à perfeição, indicando um dos gargalos do sistema brasileiro de prevenção e combate à lavagem:

Em meados de 2000, um auditor bem posto na hierarquia do BB, ao tomar conhecimento de movimentações e cadastros de clientes do banco no Mato Grosso do Sul, formou convicção de que os correntistas pertenciam à quadrilha do traficante carioca Fernandinho Beira-Mar. Em correspondência interna dirigida ao chefe da Auditoria, em Brasília, o funcionário defendeu ser conveniente o fornecimento dessas informações aos procuradores e promotores que então investigavam as ramificações da quadrilha. (*CartaCapital*, edição 16/02/05, p. 20)

O desenlace desse fato, aparentemente não isolado, revela um *modus operandi* do que deveria ser um sistema integrado e articulado. Mesmo com a adoção da ENCLA, no final de 2003, o Estado brasileiro ainda está longe de atuar estrategicamente:

Dias depois, o superior hierárquico do auditor, após consultar informalmente a assessoria jurídica do BB, respondeu não ser conveniente o repasse da informação. De acordo com a mensagem, o espelho das contas bancárias só poderia ser repassado se fosse requisitado formalmente e depois de análise pelo Banco Central. A rigor, na letra da lei, o BB seguiu a legislação e não foi negligente no tratamento do caso. Não

está prevista essa comunicação direta do banco com procuradores e promotores. O BB guiou-se por normas que garantem o sigilo bancário dos cidadãos e que determinam as regras para sua suspensão, sejam elas mais burocráticas e lentas. (*CartaCapital*, edição 16/02/05, p. 20)

À falta de articulação, compartilhamento de dados e atuação integrada e estratégica de parte do Estado brasileiro, os operadores da criminalidade organizada respondem com uma ação cada vez mais sofisticada e refinada tecnologicamente, centrada em organizações que agem sob o manto da legalidade, naquilo que MINGARDI (1998) definiu como crime organizado empresarial.

Talvez o aspecto mais relevante e revelador desse cenário seja a situação do Conselho de Controle de Atividades Financeira (COAF), a Unidade de Inteligência Financeira (FIU) do governo federal. Localizado num prédio na periferia do Ministério da Fazenda, abriga 26 funcionários cedidos por empresas públicas como o BACEN, BNDES, BB, CEF e o próprio MINIFAZ, dos quais apenas 11 são especialistas em análise e investigação financeira (Setor de Análise).

Para se ter uma idéia da situação, nem quadro próprio tem o COAF, tampouco o poder de acessar os dados, por exemplo, do sigilo fiscal mantido pela Receita Federal. Só há dois anos a FIU brasileira conseguiu acessar os dados dos bancos. Seus sistemas não conversam com os da Polícia Federal, Receita Federal e do Departamento de Recuperação de Ativos e Cooperação Jurídica Internacional (do Ministério da Justiça).

Em média, entre 400 a 500 comunicações diárias de operações suspeitas de lavagem de dinheiro chegam ao COAF, oriundas dos diferentes setores com entes reguladores próprios – bancos (BACEN), bolsas de valores (CVM), seguradoras (SUSEP) e fundos de pensão (SPC) – além dos outros regulamentados pelo próprio Conselho (bingos, bolsas de mercadorias, cartões de crédito, imobiliário, *factoring*, jóias, pedras e metais preciosos e loterias).

Considerando o tamanho da equipe do Setor de Análise, cada técnico teria que dar conta de quase 50 ocorrências diárias, suspeitas de lavagem. O resultado é previsível: no ano de 2003, conforme relatório do próprio Conselho, apenas 417 inquéritos policiais foram instaurados pela PF e, desse universo, 59 pessoas foram indiciadas – de um total de 39.616 operações suspeitas de lavagem de dinheiro comunicadas durante aquele ano.

O modelo adotado pelo Estado brasileiro seguiu, à risca as convenções da Organização das Nações Unidas, especialmente a de Viena, em 1988 e a de Palermo, em 2000. No entanto, subsiste uma silenciosa resistência operacional que deixa ainda no campo da ficção o simples cumprimento de uma das finalidades do COAF: coordenar e propor mecanismos de cooperação e troca de informações que viabilizem ações rápidas e eficientes no combate à ocultação, dissimulação e integração de bens, direitos e valores.

Num momento histórico em que, na expressão de Alison Jamieson, “às máfias operam mais o *mouse* do que a *metralhadora*” (*CartaCapital*, 16/02/05, p. 14) não é crível que o sistema bancário não consiga estabelecer filtros para evitar a lavagem e reciclagem dos capitais gerados pelas associações criminosas. Até o começo de 2005, não havia ainda uma avaliação disponível, em nenhum dos órgãos intervenientes, sobre a implantação da ENCLA 2004 – e seu provável desdobramento como ENCLA 2005.

O fato é que a maioria dos bancos, incluindo grandes instituições integrantes do sistema financeiro nacional, de acordo com levantamento feito por ROMANTINI (2003), sequer faz a comunicação de operações financeiras suspeitas de lavagem de dinheiro, portanto enquadráveis nos termos da Carta Circula do BACEN que regulamenta a questão. A ambigüidade do negócio bancário, o sigilo e a característica de simbiose com organizações empresariais e entes públicos, como condição *sine qua non* à existência das organizações criminosas oferecem uma explicação plausível para tal atitude.

No *site* do Ministério da Justiça (*fonte cit.*) está disponível apenas um ‘Relatório de Objetivos Estratégicos e Metas’ da ENCLA 2005, das quais se destaca a Meta 2: ‘Implementar o ‘Cadastro Nacional de Correntistas (CCS) – Responsável: Banco Central; o prazo é 30/06/05’’. Essa base de dados nacional, que deveria ser articulada pelo BACEN, está prevista na Lei 9.613/98, mas até é mera intenção.

Crime organizado: para além de um conceito

Um dos exemplos mais eloqüentes da simbiose entre o crime organizado e o Estado, como elo vital para a sobrevivência do primeiro, é relatado pelo Procurador do Ministério Público Federal Ronaldo Albo, em depoimento à CPI do Narcotráfico do Congresso Nacional. A imagem que ficou de seu primeiro contato com a realidade da Grande Vitória (ES), nos idos de 1995, foi a de um grupo de policiais militares fazendo suas apostas numa banca do jogo do bicho, no município de Vila Velha. Lei e contravenção, no caso paradigmático da *Scuderie Detective Le Cocq*, associação criminosa que teve o requinte de registro em cartório, estavam misturados, num quadro de total desmobilização dos entes públicos.

Os doutrinadores referenciados nesta tese, especialmente no capítulo 2, não obstante alguns entendimentos diferenciados, convergem para uma conceituação de crime organizado que pode ser sintetizada nas seguintes características: (a) cadeia de comando; (b) fins lucrativos; (c) planejamento empresarial; (d) pluralidade de agentes; (e) códigos de honra; (f) controle territorial; (g) diversificação de áreas (e produtos).

A globalização do crime organizado é hoje uma realidade admitida por autoridades mundiais insuspeitas. O presidente dos Estados Unidos, George W. Bush, principal artífice da

War on Drugs e líder do país nº 1 no *ranking* dos lavadores, admite que “circula pelas infovias dos sistemas bancário e financeiro internacionais a maior parte dos capitais sujos das associações criminosas que atuam sem limitação de fronteiras.” (*CartaCapital*, 16/02/05, p. 24)

O movimento de mundialização do crime organizado, que teve como pano de fundo o final da Guerra Fria e a queda do ex-império soviético, começou no final dos anos 80, como escreve STERLING (1997, p. 9-10):

O crime organizado transformou-se quando o Império Soviético desmoronou, e com ele uma ordem mundial que mantivera a humanidade mais ou menos na linha durante o meio século anterior. Enquanto ruíam as antigas fronteiras geopolíticas, os grandes sindicatos do crime se congregavam, acabavam com as guerras por território, e declaravam uma *pax* mafiosa. O mundo jamais viu um consórcio criminoso em nível planetário como o que passou a existir com o fim da era comunista.

Não há dúvida de que a utilização do suporte *high tech* para fins de realização do ciclo produtivo das atividades ilícitas, independentemente da origem e/ou natureza criminal, impõe uma nova ordem, ancorada num fortíssimo vetor: a margem de lucro, que transforma seus produtos em *commodities* imbatíveis no mercado. A estimativa de custo para a produção da cocaína pura é de R\$ 2,5 mil por quilo. Esse *quantum* chega ao consumidor final, já transformado em dois quilos, com taxa de pureza inferior a 30% (misturada com aditivos que vão da aspirina ao vidro em pó), custando cerca de R\$ 175 mil. Simplesmente, um lucro de R\$ 172,5 mil, ou seja, 7.000% - sete mil por cento. (*CartaCapital*, 26/01/05, p. 12-18)

Essa margem de lucro, extraída, literalmente, do composto das folhas de coca tem progressão exponencial, do ponto de vista das finanças globais. Quando o produto chega às “bocas” das principais metrópoles do mundo está realizando um ciclo venturoso de produção, que gera anualmente em valores estimados pela ONU, algo entre US\$ 400 a 500 bilhões de dólares, batendo entre outras a indústria do petróleo. As diferentes modalidades do crime

organizado estruturam-se através de conexões que envolvem as duas tipificações adotadas por MINGARDI (1998): o tradicional e o empresarial, absolutamente conectados.

Mingardi (id.) relaciona alguns exemplos históricos que ilustram a simbiose entre o crime organizado e os diferentes setores do Estado com os quais as organizações buscam alianças para legitimar suas ações e, mais que isso, assegurar desta maneira sua sobrevivência. Cita desde Al Capone, que elegeu prefeitos aliados à Máfia, passando pelos militares bolivianos Arce Gomes e Garcia Meza, líderes do narcotráfico e chefes de governo naquele país, até o líder da Yakuza, Kodama Yoshio, membro influente do Partido Liberal Democrata que governou o Japão desde 1955. Para o autor, “o conluio entre as organizações criminosas, a polícia e os políticos profissionais foi escolhido não porque seja o único existente, mas porque é mais visível do que os acordos que possam existir com outros setores, como o judiciário, por exemplo” (MINGARDI, 1998, p. 18).

Teoria dos Jogos e Descrição de Padrões

Alguns aspectos da teoria dos jogos foram utilizados para descrição de padrões, aplicadas a alguns casos investigados pelo Ministério Público Federal, ora descaracterizados no corpo da tese por razões do segredo de justiça. A escolha desse ramo do conhecimento matemático se deveu a duas questões de fundo: conferir o tratamento estratégico pertinente às contendas do crime organizado, e em nível de Estado; modelar uma matriz de *pay-off* que pudesse representar esse jogo.

A representação estendida da matriz de prêmios (*pay-off*), a chamada árvore dos jogos, foi o suporte principal, na qual cada nó representa uma etapa do jogo; já um ramo significa

uma escolha possível para o *player*, a partir desse nó. Teoricamente, foram descritos três tipos de situação de casos concretos investigados. Uma última descrição refere-se a um esquema padrão, largamente utilizado no caso da *Scuderie Detetive Le Cocq*, que foi aplicado às prefeituras capixabas para desviar recursos públicos.

Predomina, nos casos ora analisados, um tipo de jogo estratégico sequencial, que combina elementos de informação completa e incompleta – dependendo diretamente do estamento da criminalidade envolvido. Ou seja, na regra geral das relações do crime organizado com o Estado, tem-se que todos os jogadores conhecem a história do jogo antes de fazerem suas escolhas, como dito em FIANI (2004).

Além do mais, os lavadores realizam seus movimentos em uma ordem pré-determinada, nos quais as possíveis ações do Estado comporiam uma espécie de reação. São, por fim, jogos de soma não-zero, considerando sempre a possibilidade de conluio ou coalizão entre os dois jogadores (crime *versus* Estado), que podem combinar aspectos de cooperativo e não-cooperativo. Nos casos analisados confirma-se a máxima dos doutrinadores entrevistados e pesquisados: não existiria crime organizado sem, no mínimo, a conivência do Estado (nas suas diversas formas de representação).

A escolha da teoria dos jogos é sustentada pelo conceito de racionalidade, que se evidencia na linha máxima de comando do crime organizado, na mesma razão de Estado do outro “*player*” – embora nem sempre a ação pública se mova orientada pela mesma racionalidade. Entende-se que a aplicação da teoria dos jogos, na perspectiva ora posta no âmbito deste trabalho, pode contribuir para qualificar a ação dos entes públicos na descrição e identificação de padrões do crime organizado, conectada às ferramentas de inteligência criminal e financeira que já estão sendo usadas pelos diferentes órgãos públicos para prevenção e combate à lavagem de dinheiro.

Quando se fala em descrição e reconhecimento de padrões, reafirma-se na verdade a *interface* entre as duas áreas de conhecimento aqui articuladas: teoria dos jogos e redes neurais. O uso concomitante das ferramentas derivadas das duas aplicações constituirá base sólida para elaboração de políticas públicas de prevenção e combate ao crime organizado e à lavagem de dinheiro. Igualmente, servirá de subsídio no plano da investigação criminal.

O Uso de Redes Neurais

De todas as entrevistas e observações de campo, discutindo a aplicação das Redes Neurais Artificiais (RNAs) para reconhecimento de padrões de lavagem de dinheiro no sistema bancário, o que mais se evidencia como fator crítico de sucesso é a definição dos atributos de entrada. Ou seja, quais os padrões de tipicidade a serem utilizados para o treinamento da rede e em que tempo haveria que se proceder ao retreinamento, uma vez que o outro lado (crime organizado) se mobilizaria para inventar novos esquemas.

Tomando-se como referência a Lei da Lavagem de Dinheiro, nº 9.613/98, regulamentada no âmbito do sistema financeiro pelo BACEN, através da Carta Circular nº 2826 (4/12/98), é possível partir de um total de 40 atributos de entrada. Esse número é derivado das três situações maiores que indicam a possibilidade de lavagem, resgatando o já descrito no capítulo 4:

(a) *Situação I*: operações em espécie ou cheque de viagem – contempla movimentações além do limite de R\$ 10 mil; saques a descoberto, com cobertura no mesmo dia entre outras operações;

(b) *Situação II*: manutenção de contas correntes – que inclui a movimentação de recursos incompatível com o patrimônio; atuação, de forma contumaz, em nome de terceiros ou sem a revelação da verdadeira identidade do beneficiário; retirada de quantia significativa de conta até então pouco movimentada ou de conta que acolheu depósito inusitado entre outras;

(c) *Situação III*: atividades internacionais – que basicamente considera, entre outras operações, transferências unilaterais frequentes ou de valores elevados, especialmente a título de doação.

A identificação dessas situações e formas de movimentações descritas, com base na convergência obtida pela rede neural artificial, irá configurar um tipo de suporte capaz de alertar, tempestivamente, os indícios de lavagem de dinheiro. Ou seja, a rede passará a operar com esses padrões de atipicidade possibilitando aos demais órgãos de inteligência financeira (COAF e BACEN) e criminal (Ministério Público e Polícia Federal, por exemplo) uma atuação mais precisa e focada nos casos retirados desse volume maior de operações atualmente comunicadas ao COAF pelos bancos, via BACEN. O atributo “lavador” (em diferentes situações), devidamente treinado e generalizado pela rede, parece ser o dado fundamental para operacionalizar essa hipótese.

A rede neural artificial já é uma realidade para um setor econômico, que opera com administradoras ligadas às instituições financeiras: o de cartão de crédito. A partir de atributos de entrada gerados com base no perfil de consumo de cada cliente, as operadoras vêm tentando antecipar-se à fraude, clonagem e roubo de cartões. O usuário é contatado imediatamente tão logo se verifica um tipo de transação fora do seu padrão. Por exemplo: consumo de gasolina em quantidades e postos diferentes no mesmo dia; aquisição de livros em aeroportos de diferentes capitais (indicando a possibilidade de uma viagem efetiva do

cliente ou roubo de seu cartão). Nestes casos, o contato direto com o titular desfaz a dúvida e o cartão, bloqueado preventivamente, é ou não revalidado pela empresa.

No sentido mais geral, é possível afirmar a relevância da utilização eficiente e eficaz da tecnologia de redes neurais, capaz de reconhecer padrões de lavagem tempestivamente, oferecendo aos peritos, agentes públicos e forças de inteligência e repressão do Estado outro patamar de iniciativa no combate ao crime organizado, nacional e transnacional.

Indicações de Trabalhos Futuros

No começo de julho de 2004, o pesquisador reuniu-se com o Vice-presidente de tecnologia e infra-estrutura do Banco do Brasil, José Luiz de Cerqueira César, para discutir a idéia de um projeto de pesquisa aplicado, em parceria com o Programa de Pós-Graduação em Engenharia de Produção da UFSC. O objeto era exatamente o desenvolvimento de um protótipo de rede neural, conectada aos instrumentos já existentes naquela instituição financeira, como o DLD, que atuasse na perspectiva de identificar padrões de lavagem de dinheiro.

O Executivo do BB acolheu com muito interesse o projeto. Entabulou-se, a partir daí, uma série de outras reuniões e contatos com gestores de segurança da empresa, discutindo a possibilidade do acesso a alguma base de dados, fisicamente consistente, que pudesse servir de massa de informações para o treinamento da rede neural artificial, simulada com o auxílio do software *Matlab*.

Como os aspectos de sigilo bancário e normas internas de procedimento impediram o acesso do pesquisador à massa de dados adequada para realizar o treinamento e simulação,

optou-se por indicar o projeto de pesquisa aplicada aos trabalhos futuros, consignando-se o efetivo interesse do Banco do Brasil neste trabalho. Chegou-se a elaborar um anteprojeto desta pesquisa; a proposta, no entanto, não foi encaminhada à apreciação do BB.

Basicamente, apontava-se: (a) Recursos Fundamentais – recursos humanos: grupo de trabalho, incluindo técnicos do BB e pesquisadores da UFSC; acesso aos dados do Sistema DLD da instituição financeira, bem como ao cadastro geral de clientes para a definição da massa de dados a ser utilizada no treinamento; financiamento da pesquisa, que tocaria ao banco; (b) Plano de Ação – com um apontamento de prazo mínimo para a simulação da rede neural; (c) Massa de Dados – a garantia do sigilo, uma vez que o trabalho será realizado dentro do BB, na contrapartida do compromisso do repasse das informações e dados para o procedimento operacional de treinamento, aprendizagem e generalização da rede; (d) Fatores Críticos de Sucesso – a indicação de alguns fatores, destacando-se a definição a priori dos padrões de lavagem; (e) Reciprocidade – definição dos benefícios possíveis, de parte da UFSC e do Banco do Brasil.

Por fim, é mister reiterar que o interesse manifesto pelo Executivo do BB e demais gestores da área de segurança bancária daquela instituição, significa a possibilidade concreta de transformar o conhecimento aqui discutido e demonstrado em um instrumento de qualificação da ação dos entes públicos na prevenção e enfrentamento dessa delicada questão.

Em última análise, considerando a perspectiva de aplicação dessa ferramenta a outros setores públicos, como por exemplo o sistema de controle do orçamento federal (SIAFI), a presente indicação de pesquisa aplicada pode-se revestir de um interesse público mais geral, e efetivo. Evidentemente, no caso do sistema de gerenciamento financeiro do orçamento público federal, os referenciais estariam de padrões ou atributos de entrada diretamente ligados aos estudos e pesquisas científicas sobre a corrupção envolvendo os entes públicos nacionais.

No tocante à CEF, não se chegou a cogitar um projeto de pesquisa aplicado para testar a hipótese de que os esquemas de lavagem de dinheiro, através do sistema financeiro, podem ser modelados através de uma rede neural artificial, supervisionada e treinada para este fim.

Referências Bibliográficas

- ALVES, R. *A Geração do Futuro*. Campinas: Papirus, 1987.
- _____. *Filosofia da Ciência (introdução ao jogo e a suas regras)*. São Paulo: Loyola, 2000.
- ARBEX JR, J. e TOGNOLLI, C. J. *O Século do Crime*. São Paulo: Boitempo, 1998.
- BARCELLOS, C. *Abusado (O Dono do Morro Dona Marta)*. Rio de Janeiro: Record, 2003.
- BARONE, D. (Org.). *Sociedades Artificiais – A Nova Fronteira da Inteligência nas Máquinas*. Porto Alegre: Bookman, 2003.
- BARROS FILHO, C. *Ética na Comunicação: da informação ao receptor*. São Paulo: Moderna, 1995.
- BERGÉ, P.; POMEAU, Y.; DUBOIS-GANCE, M. *Dos Ritmos ao Caos*. São Paulo: Ed. Universidade Estadual Paulista, 1996.
- BIAGI, E. *O Chefão está só (Buscetta – a verdadeira história de um verdadeiro padrinho)*. Rio de Janeiro: Rocco, 1987.
- BOGDAN, R.; BIKLEN, S. *Investigação qualitativa em educação. Uma introdução à teoria e aos métodos*. Porto: Porto Ed., 1999.
- BORGES, P. C. C. *O crime organizado*. São Paulo: Ed. UNESP, 2002.
- BOURDIEU, P. *O Poder Simbólico*. Rio de Janeiro: Bertrand, 1998.
- BRAGA, A. P. et. al. *Redes Neurais Artificiais – teorias e aplicações*. Rio de Janeiro: LTC S.A., 2000.
- CAILLOIS, R. *Los Juegos y los Hombres: la máscara y el vértigo*. Ciudad del México: Fondo de Cultura Econômica, 1994.
- CASTELLS, M. *A Sociedade em Rede*. São Paulo: Paz e Terra, 1999.
- CHESNAIS, F. *A Mundialização do Capital*. São Paulo: Xamã, 1996.

- _____. (Coord). *A Mundialização Financeira*. São Paulo: Xamã, 1998.
- CHOMSKY, N. *A Luta de Classes: Entrevistas a David Barsamian*. Porto Alegre: Artes Médicas Sul Ltda., 1999.
- _____. *Os Caminhos do Poder: Reflexões Sobre a Natureza Humana e Ordem Social*. Porto Alegre: Artes Médicas Sul Ltda., 1998.
- _____. *Novas e velhas ordens mundiais*. São Paulo: Scritta, 1996.
- CHRISTINO, M. *Por dentro do crime: corrupção, tráfico, PCC*. São Paulo: Escrituras, 2003.
- CONSELHO DE CONTROLE DE ATIVIDADES FINANCEIRAS – COAF (org.). *Prevenção e combate à lavagem de dinheiro: coletânea de casos do Grupo de Egmont/COAF*. Brasília: Banco do Brasil, 2001.
- _____. *Lavagem de dinheiro: legislação brasileira*. Brasília: Banco Rural, 2001.
- COYLE, D. *Sexo, drogas e economia (uma introdução não-convencional à economia do século 21)*. São Paulo: Futura, 2003.
- DANTAS, M. *A Lógica do Capital-Informação: a fragmentação dos monopólios e a monopolização dos fragmentos num mundo comunicações globais*. Rio de Janeiro: Contraponto, 1996.
- DEMO, P. *Pesquisa e Informação Qualitativa*. Campinas: Papirus, 2001.
- DORIA, F. A.; DORIA, P. *Comunicação: dos fundamentos à Internet*. Rio de Janeiro: Revan, 1999.
- DUPUY, J-P. *Nas origens das ciências cognitivas*. São Paulo: Ed. Universidade Estadual Paulista, 1996.
- FALCONE, G.; PADOVANI, M. *Cosa Nostra – O juiz e os “homens de honra”*. Rio de Janeiro: Bertrand Brasil, 1993.

- FAYARD, P. *O jogo da interação: informação e comunicação em estratégia*. Caxias do Sul: EDUCS, 2000.
- FERREIRA, A. C.; ALVIM, V. (orgs.) e.a. *A Trama da Privatização – A reestruturação neoliberal do Estado*. Florianópolis: Insular, 2001.
- FIANI, R. *Teoria dos Jogos: para cursos de Administração e Economia*. Rio de Janeiro: Elsevier, 2004.
- FORRESTER, V. *O Horror Econômico*. São Paulo: Ed. UNESP, 1997.
- FORTUNA, E. *Mercado Financeiro: Produtos e Serviços*. Rio de Janeiro: Qualitymark Editora, 1998.
- GALBRAITH, J. K. *Moeda: de Onde Veio, Para Onde Foi*. São Paulo: Pioneira, 1997.
- _____. *1929, o Colapso da Bolsa*. São Paulo: Pioneira, 1988.
- _____. *Uma Breve História da Euforia Financeira*. São Paulo: Pioneira, 1992.
- GALEANO, E. *De pernas pro ar: a escola do mundo ao avesso*. Porto Alegre: LP&M, 1999.
- GATES, B. *A Estrada do Futuro*. São Paulo: Companhia das Letras, 1995.
- GENRO FILHO, A. *O segredo da pirâmide (para uma teoria marxista do jornalismo)*. Porto Alegre: Ortiz, 1987.
- GEORGE, S. *O Relatório Lugano*. São Paulo: Boitempo, 2002.
- GIDDENS, A. *As Conseqüências da Modernidade*. São Paulo: Ed. Unesp, 1991.
- GLASS, L.; MACKEY, M. C. *Dos Relógios ao Caos*. São Paulo: EDUSP, 1997.
- GLEISER, M. *O fim da Terra e do Céu: o apocalipse na ciência e na religião*. São Paulo: Companhia das Letras, 2001.
- HAWKING, S. W. *Uma breve história do tempo – do big bang aos buracos negros*. Rio de Janeiro: Rocco, 1988.
- _____. *O Universo numa Casca de Noz*. São Paulo: Arx, 2001.

- HAYKIN, S. *Redes Neurais – princípios e prática*. Porto Alegre: Bookman, 2001.
- HOBBSAWM, E. *Era dos Extremos - O Breve Século XX (1914-1991)*. São Paulo: Companhia das Letras, 1995.
- HUIZINGA, J. *Homo Ludens: o jogo como elemento de cultura*. São Paulo: Perspectiva, 2000.
- HUDSON, M. “Um grande especialista revela segredos dos centros bancários offshore”. Entrevista a Standard Schaefer, in www.globalresearch.ca/articles/HUD403A.html, acessado em setembro/2004.
- INSTITUTO ANTONIO HOUAISS. *Dicionário Houaiss da Língua Portuguesa*. Rio de Janeiro, Objetiva, 2001.
- JINKINGS, N. *O Mister de Fazer Dinheiro: Automatização e Subjetividade no Trabalho Bancário*. São Paulo, Boitempo, 1995.
- KOVÁCS, Z. L. *O Cérebro e sua Mente*. São Paulo: Acadêmica, 1997.
- KURTZMAN, J. *A Morte do Dinheiro (Como a economia eletrônica desestabilizou os mercados mundiais e criou o caos financeiro)*. São Paulo: Atlas, 1995.
- KURZ, R. *O Colapso da Modernização (Da derrocada do socialismo de caserna à crise da economia mundial)*. São Paulo: Paz e Terra, 1996.
- _____. *Os Últimos Combates*. Petrópolis: Vozes, 1997.
- LÉVY, P. *O Que é Virtual*. São Paulo: Ed. 34, 1997.
- _____. *Cibercultura*. São Paulo: Ed. 34, 1999.
- LINS, P. *Cidade de Deus*. São Paulo: Companhia das Letras, 2002.
- LOJKINE, J. *A Revolução Informacional*. São Paulo: Cortez, 1995.
- MARINHO, H. *Política Monetária no Brasil (da Teoria à Prática)*. Rio de Janeiro: Campus, 1996.

MARX, K. *O Capital - Crítica da Economia Política, Livro 1 - O Processo de Produção do Capital, Volume I*. São Paulo: Difel, 1985.

_____; ENGELS, F. *A Ideologia Alemã*. São Paulo: Hucitec, 1987.

MATUS, C. *Política, planejamento & governo*. Brasília: IPEA, 1997.

MINAYO, M. C. S e.a. *Pesquisa Social – teoria, método e criatividade*. Petrópolis: Vozes, 2000.

MINGARDI, G. *Mesa redonda sobre crime organizado*. São Paulo: RBCC, nº 8, out-dez, 1994.

_____. *O Estado e o Crime Organizado*. São Paulo, IBCCrim, 1998.

MORAES, D. (org.). *Globalização, Mídia e Cultura Contemporânea*. Campo Grande: Letra Livre, 1997.

PALAST, G. *A melhor democracia que o dinheiro pode comprar*. São Paulo: Francis, 2004.

PESSIS-PASTERNAK, G. *Do Caos à Inteligência Artificial*. São Paulo: Ed. UNESP, 1993.

PITOMBO, A. S. A. de M. *Lavagem de dinheiro: a tipicidade do crime antecedente*. São Paulo: Revista dos Tribunais, 2003.

POINCARÉ, H. *O valor da ciência*. Rio de Janeiro: Contraponto, 1995.

POSTON, T.; STEWART, I. *Catastrophe Theory and its Applications*. Massachusetts: Fearon Pitman, 1981.

POWIS, R. E. *Os lavadores de dinheiro: como bilhões de dólares ilegais, provenientes de tráfico de drogas e contrabando são lavados através de bancos & empresas comerciais*. São Paulo: Makron Books, 1993.

PRIGOGINE, Y. *O fim das certezas – tempo, caos e as leis da natureza*. São Paulo: Ed. Universidade Estadual Paulista, 1996.

PRIGOGINE, Y; STENGERS, I. *A nova aliança*. Brasília: Ed. UnB, 1997.

- RAPOPORT, A. *Lutas, jogos e debates*. Brasília: Ed. UnB, 1998.
- RUELLE, D. *Acaso e Caos*. São Paulo: Ed. UNESP, 1993.
- RUBIN, I. I. *A Teoria Marxista do Valor*. São Paulo: Polis, 1987.
- RUDGE, L. F.; CAVALCANTE, F. *Mercado de Capitais*. Belo Horizonte, Ed. CNBV, 1998.
- SANTOS, J. E. *Dicionário de Derivativos (Inglês/Português)*. São Paulo: Atlas, 1998.
- SANTOS, M. (org.) e. a. *O Novo Mapa do Mundo - Fim de Século e Globalização*. São Paulo: Hucitec-ANPUR, 1997.
- _____. *O País Distorcido (O Brasil, a globalização e a cidadania)*. São Paulo: Publifolha, 2002.
- SANTAELLA, L. *Comunicação e Pesquisa*. São Paulo: Hacker, 2001.
- SHILLER, R. J. *Exuberância Irracional*. São Paulo: MAKRON Books, 2000.
- SPINOLA, N. *O Futuro do Futuro (Pequeno relatório de viagem ao mercado brasileiro de capitais e de trabalho no século XXI)*. São Paulo: Futura, 1998.
- SOROS, G. *A Alquimia das Finanças (Lendo a Mente do Mercado)*. Rio de Janeiro: Nova Fronteira, 1996.
- _____. *A Crise do Capitalismo*. Rio de Janeiro: Campus, 1998.
- SOUZA, P. *Narcoditadura (O Caso Tim Lopes, Crime Organizado e Jornalismo Investigativo no Brasil)*. São Paulo: Labortexto, 2002.
- STERLING, C. *A máfia globalizada – A nova ordem mundial do crime organizado*. Rio de Janeiro: Revan, 1997.
- STIGLITZ, J. E. *A globalização e seus malefícios*. São Paulo: Futura, 2002.
- TALESE, G. *Os honrados mafiosos*. Rio de Janeiro: Expressão e Cultura, 1972.
- TAPSCOTT, D. *Economia Digital: Promessa e Perigo na Era da Inteligência em Rede*. São Paulo: Makron Books, 1997.

TIGRE MAIA, R. *Lavagem de dinheiro (lavagem de ativos provenientes de crime) – Anotações às disposições criminais da Lei 9.613/98*. São Paulo: Malheiros, 1999.

TOUSSAINT, E. *A Bolsa ou a Vida (a dívida externa do Terceiro Mundo: as finanças contra os povos)*. São Paulo, Fundação Perseu Abramo, 2001.

TRAQUINA, N. *O estudo do jornalismo no século XX*. São Leopoldo: Ed. UNISINOS, 2001.

TRIVINÕS, A. N. S. *Introdução à pesquisa em Ciências Sociais*. São Paulo: Atlas, 1995.

TZU, S. *A arte da guerra*. Rio de Janeiro: Record, 1999.

VASSALO DE LOPES, M. I. *Pesquisa em Comunicação*. São Paulo: Loyola, 2001.

WEATHERFORD, J. *A História do Dinheiro*. São Paulo: Negócio /ABN-AMRO Bank, 1999.

ZAFFARONI, E. R. *Mesa redonda sobre crime organizado*. São Paulo: RBCC, nº 8, out-dez, 1994.

ZIEGLER, J. *Os Senhores do Crime: as novas máfias contra a democracia*. Rio de Janeiro: Record, 2003.

_____. *A Suíça lava mais branco*. São Paulo: Brasiliense, 1990.

ENTREVISTAS AO AUTOR

ADORNO, S. *Entrevista ao autor*. São Paulo, 29 de abril de 2004.

CASTILHO NETO, J. F. *Entrevista ao autor*. Brasília, 18 de junho de 2004.

CHRISTINO, M. *Entrevista ao autor*, São Paulo, 30 de abril de 2004.

MINGARDI, G. *Entrevista ao autor*. São Paulo, 4 de maio de 2004.

TOGNOLLI, C J. *Entrevista ao autor*. São Paulo, 4 de maio de 2004.

JORNAIS E REVISTAS

Diário Catarinense, Caderno de Informática, edição de 24 de setembro de 1997.

Folha de São Paulo, Opinião, edição de 2 de novembro de 1997.

_____. Edição de 22/08/2002 (pg. A3). MAIEROVITCH, W. F. A geopolítica das drogas e sua face oculta.

_____. Edição de 04/05/2003 (pg. C3). MICHAEL, Andréa. ‘Crime organizado funciona como holding’.

_____. *Caderno Cotidiano*, 16 de março de 2002.

_____. *Caderno Dinheiro*, 2 de novembro de 1997.

_____. *Caderno Globalização*, 2 de novembro de 1997.

_____. *Caderno Mais*, 14 de dezembro de 1997.

_____. *Caderno Cotidiano*, 16/03/2002.

_____. Edição de 23/03/03: C1.

_____. Edição de 29/07/03: C1.

_____. Edição de 3 de julho de 2002: C1.

Valor Econômico, edição nº 1000, 30/04/2004.

Byte, edição de outubro de 1997, ano 6, n.º 10.

Caros Amigos, edição de janeiro de 2003.

_____. Edição de julho de 2003.

CartaCapital, n.º 182, ano VIII, 27 de março de 2002ç

_____. Edição de 10/10/2001: p. 26

_____. Edição de 18/09/2002, p. 12-16.

Executivos Financeiros, n.º 159, ano XV, abril de 2004.

Internet World, n.º 29, edição de novembro de 1997.

IstoÉ Dinheiro, n.º 010, edição de 05.11.97.

_____. *N.º 014*, de 03 de dezembro de 1997.

IstoÉ, nº 1707, de 19 de junho de 2002.

_____. Nº 1740, de 5 de fevereiro de 2003.

_____. n.º 44, de 5 de novembro de 1997.

RELATÓRIOS ESPECIAIS

CONSELHO DE CONTROLE DE ATIVIDADES FINANCEIRAS (COAF). *Relatório de Atividades 2003*. Brasília: COAF, 2004.

DEPARTAMENTO Intersindical de Estatística e Estudos Sócio-Econômicos. *Relatório Sobre Automação e Atendimento Bancário Eletrônico*. São Paulo, 2000, disponível em www.dieese.org.br.

RELATÓRIO DA COMISSÃO PARLAMENTAR DE INQUÉRITO Destinada a Investigar o Avanço e a Impunidade do Narcotráfico. Câmara dos Deputados, Brasília, novembro de 2000 (Disponibilizado em CR-ROM).

UNITED NATIONS Office on Drugs and Crime. *World Drug Report 2004*. CD-ROM disponibilizado pelo UNODC – O Escritório da ONU contra Drogas e o Crime. Brasília, julho de 2004.

SÍTIOS DA INTERNET:

www.panoramabrasil.com.br, acessado em 2/7/2002.

www.dieese.org.br, acessado em 2/7/2002.

www.nev.usp.br, acessado em 1/3/2004.

www.abraji.org.br, acessado em 28/04/2004.

www.ibgf.org, acessado em junho/2004.

www.consultorjuridico.com.br, acessado nos meses de abril a junho/2004.

www.ibccrim.org.br, acessado nos meses de maio a julho/2004.

www.globalresearch.ca/articles/HUD403A.html., acessado em 30/09/2004.

www.mj.gov.br/drci/arquivos/20iniciais/ENCLA-2004, acessado em 2/11/2004.

www.mj.gov.br/drci/cooperacao/Acordos, acessado em 29/04/2005.

www.jus.com.br/doutrina/texto, acessado em 29/04/2005.

www.unodc.org/brazil/index.html, acessado nos meses de janeiro a abril/2005.

www.unicrio.org.br/textos/2104.htm, acessado em 29/04/05.

TRABALHOS ACADÊMICOS E ARTIGOS CIENTÍFICOS

ALMEIDA, A. M.; LIMA, S. P. “*Classificando os grupos de pesquisadores do CNPq: uma aplicação da rede back-propagation (MLP)*”. In “Redes Conexionistas”, disciplina ministrada pela Prof. Dra. Lia Caetano Bastos, no Programa de Pós Graduação em Engenharia de Produção (PPGEP/UFSC). Florianópolis: Mimeo, 2002.

CASTILHO, E. W. V. *Crimes antecedentes e lavagem de dinheiro*. Revista Brasileira de Ciências Criminais (Revista IBCCRIM, nº 47, p.46-59). São Paulo, março/abril 2004.

LARANGEIRA, S. *Automação no Setor Bancário. Emprego e Organização do Trabalho*. Encontro Intermediário do GT Processo de Trabalho e Reivindicações Sociais da ANPOCS, Porto Alegre: Mimeografado, 1990.

LOBO, E. de A. *O Sistema Brasileiro de Prevenção e Combate à Lavagem de Dinheiro – uma análise sob o enfoque de inteligência estratégica*. Monografia de Pós-Graduação (Lato Sensu), apresentada no Programa de Pós-Graduação da Universidade Euro-Americana, Brasília. Brasília, 2004.

QUEIROZ, V. N. B. *A história do tráfico de drogas no Rio de Janeiro*. TCC do Curso de Jornalismo da Universidade Federal de Santa Catarina (UFSC). Florianópolis: Mimeo, 2003.

ROMANTINI, G. L. *O desenvolvimento institucional do combate à lavagem de dinheiro no Brasil, desde a Lei 9.613/98*. Dissertação de mestrado apresentada ao programa de pós-graduação em Economia, da Universidade Estadual de Campinas (UNICAMP). Campinas, 2003.

SCHUCH, H. A. *Informação jornalística: uma abordagem através dos jogos*. Florianópolis, setembro de 1999. Disponível em www.jornalismo.ufsc.br, acessado em novembro de 2003.

_____. *Informação jornalística como suporte a decisões: elementos da teoria dos jogos, jornalismo de precisão e pensamento sistêmico*. Florianópolis, julho de 2003, disponível em www.jornalismo.ufsc.br, acessado em março de 2004.

TEIXEIRA, L. M. *A política contra lavagem de dinheiro no Brasil (o processo de absorção de um regime internacional)*. Dissertação de Mestrado apresentada ao Instituto de Ciência Política da Universidade de Brasília. Brasília, 2005.